



Distinguée par:



Store cassette

Cassita II

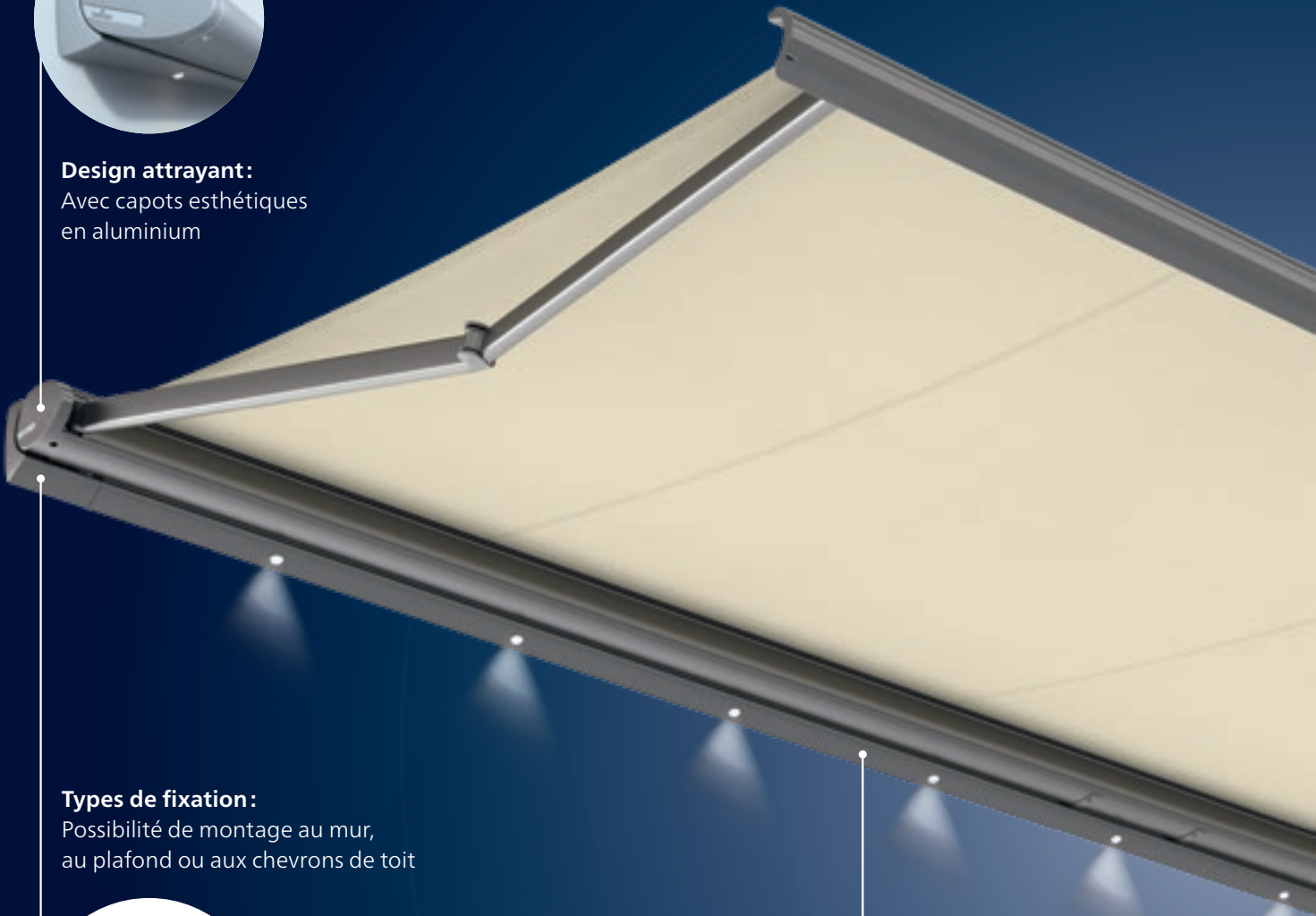
Cassita II LED

Avec son design mince et épuré, le **Cassita II** est en parfaite adéquation avec les tendances d'aménagement actuelles. Malgré sa forme extrêmement plate, la cassette abrite une multitude d'innovations techniques. Discret, le système de suspension à deux points soutient les éléments de fixation au design moderne. Grâce à ses dimensions, le **Cassita II** constitue le dispositif d'ombrage idéal pour la plupart des tailles de terrasse.



Design attrayant:

Avec capots esthétiques en aluminium



Types de fixation:

Possibilité de montage au mur, au plafond ou aux chevrons de toit



Fixation murale



Fixation au plafond



Fixation aux chevrons de toit

Cassita II LED:
Éclairage agréable pour terrasses



Points forts du Cassita II

01



Cassette plate:
Montage possible sous
le plafond

Fixation à deux points:
Montage rapide,
design élancé



**Réglage facile de
l'inclinaison:**
Continu et fiable



Bras weinor LongLife:
Grande longévité et
silencieux



Avantages du Cassita II



Design effilé – avec capots esthétiques en aluminium

D'une hauteur de 12 cm, l'élégante cassette du Cassita II de weinor est particulièrement plate. Cependant, elle héberge l'intégralité du mécanisme et protège celui-ci du vent et des intempéries de façon fiable.

- Nouveau design épuré
- Forme ovale, plate et harmonieuse
- Capots esthétiques en aluminium avec l'impression raffinée weinor
- Protection optimale de la toile et du mécanisme



Fixation à deux points – Montage rapide et élégance

Les bras articulés du Cassita II sont directement placés sur les plaques de recouvrement de la cassette. Ceci permet de fixer le store à l'aide de seulement deux consoles.

- Montage mural simplifié par la présence de seulement deux raccords muraux
- Mise en valeur de l'impression d'élégance générale
- Vis de fixation masquées



Réglage facile de l'inclinaison – continu et fiable

Le Cassita II est doté d'une console de réglage pratique sur la cassette du store. Ceci permet un ajustage de l'inclinaison particulièrement facile.

- Réglage continu de 5 à 45° par rotation de la cassette
- Montage simplifié
- Maintien sûr et stabilité en cas de vent venant par le dessous



Cassita II LED – avec éclairage de terrasse à assemblage mécanique

Le Cassita II LED veille à un éclairage agréable de la terrasse. La couleur de la barre lumineuse est assortie à celle de la cassette et les spots sont intégrés de façon invisible.

- Profitez jusqu'à 30 000 heures d'éclairage à faible consommation d'énergie
- Rendement énergétique particulièrement élevé
- Régulation de la lumière avec la radiocommande BiConnect ou Somfy io-homecontrol®

Technique du Cassita II

01

Variantes du Cassita II	Cassita II	Cassita II LED
Technologie		
Largeur max.	550 cm	550 cm
Projection max.	300 cm	300 cm
Dimensions de cassette (l x h), console standard incluse	266 x 155 mm	266 x 155 mm
Installations couplées	—	—
Entraînement par manivelle*	○	—
Entraînement motorisé	● de série	● de série
Réglage de l'inclinaison du store	de 5° à 45°	de 5° à 45°
Variantes de montage	possibilité de montage au mur, au plafond ou aux chevrons de toit	
Éclairage	—	● barre lumineuse LED
Tube OptiNut	● de série	● de série
Bras LongLife	● de série	● de série
Accessoires		
Barre de finition	○	—
Système de chauffage Tempura/Tempura Quadra	○	○
Capteur de protection du produit BiSens Agido-3V	○	○
Commande		
Radiocommande	○	○
Sans radio	●	●
Capteurs météorologiques		
Capteur soleil et vent	○	○
Capteur soleil et vent (avec fonctionnement à l'énergie solaire)	○	○
Capteur soleil, vent et pluie	○	○
Qualité		
Testé jusqu'à	classe de résistance au vent 1 selon DIN 13561 (vent de force 5 selon l'échelle de Beaufort)	

* Une inclinaison maximale de 25° peut être réglée.

● standard ○ en option — non disponible



Remarque:

De l'eau restée à l'intérieur, après une averse par exemple, peut couler lorsque le store s'ouvre, même après un certain temps.

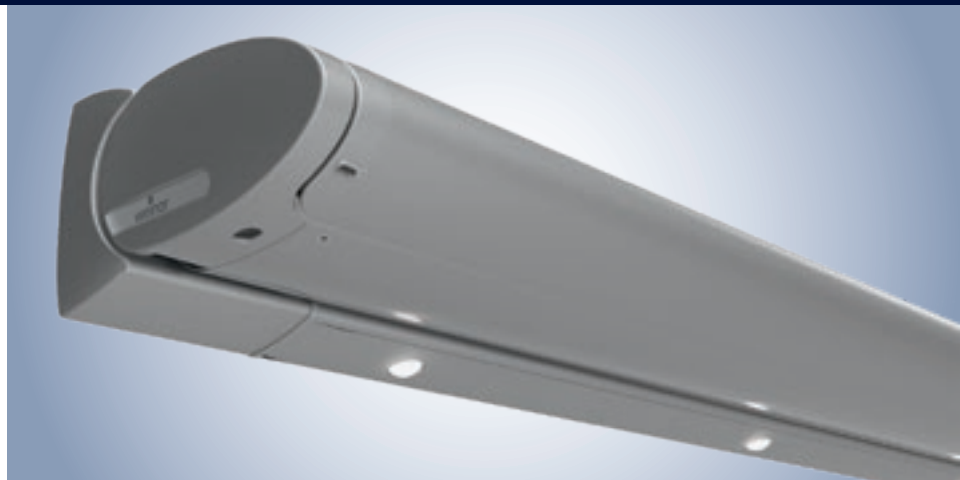
Variantes Cassita II

Cassita II LED

Éclairage LED – 30 000 heures d'éclairage avec une faible consommation d'énergie

Les composants LED sélectionnés garantissent la qualité maximale de weinor :

- Assemblage mécanique
- Éclairage convivial grâce aux lentilles en verre spécifiques
- Éclairage même lorsque le store est escamoté
- Rendement énergétique particulièrement élevé
- Durée de vie de 30 000 heures
- Régulation de la lumière avec la radiocommande BiConnect ou Somfy io-homecontrol®
- Entretien aisé : possibilité de remplacer facilement les différentes lampes LED sans démonter le store



Éclairage LED intégré

Largeur du store en cm	Nombre de spots LED individuels	Largeur du store en cm	Nombre de spots LED individuels
180 – 219	3	385 – 439	7
220 – 274	4	440 – 494	8
275 – 329	5	495 – 550	9
330 – 384	6		

Barre pour la finition du store Cassita II, en option

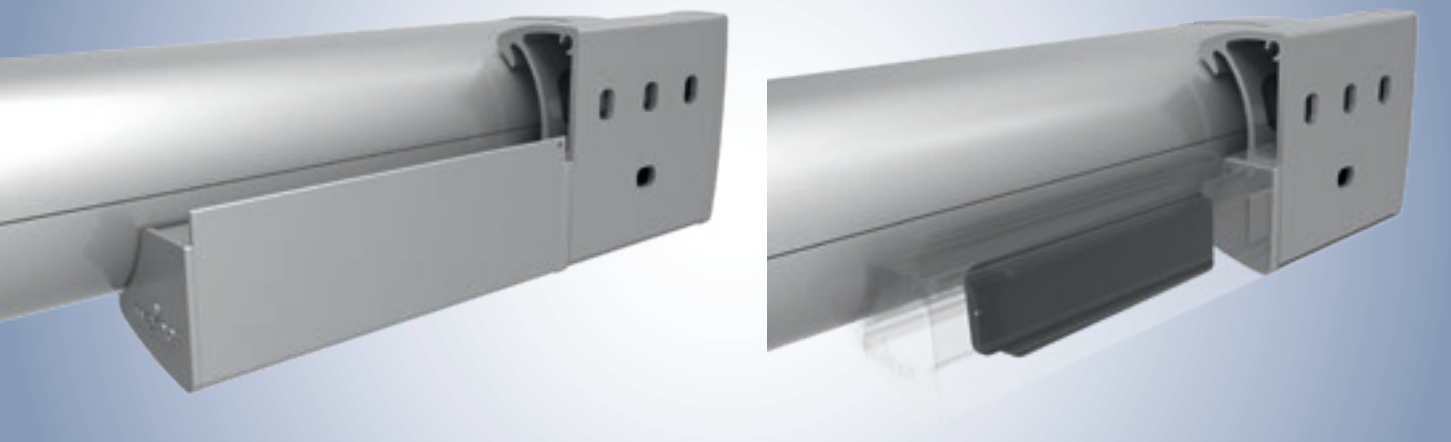
La barre de finition, en option, assure une apparence uniforme en masquant l'espace entre le caisson du store et le mur lorsqu'il n'y a pas de profilé avec des LED. Et si un boîtier pour récepteur radio est placé entre les consoles, la symétrie est préservée. La barre de finition peut être commandée dans la même couleur que le store.



Commande Cassita II

Lieu d'installation pour les composants électriques

01



Le boîtier de réception est monté à fleur du support mural (uniquement avec BiConnect).



Remarque :

Un cache de console en moins en commandant BiConnect.

Radiocommande weinor BiConnect

Produit	Électronique	Commande par BiConnect	Récepteur radio	Télécommande
Cassita II	Cassita II entraînement	<ul style="list-style-type: none">Récepteur BiRec placé dans la cassette	BiRec MA-K	<ul style="list-style-type: none">Télécommande BiEasy 1M/ 5M/15M Go!Émetteur mural 1MW-3V
Cassita II LED	Cassita II entraînement et barre lumineuse LED	<ul style="list-style-type: none">Récepteur BiConnect supplémentaire pour la barre lumineuse LED (avec bloc d'alimentation intégré), placé dans la barre lumineuseLED à intensité variable	BiRec MLED	<ul style="list-style-type: none">Télécommande BiEasy 5M/ 15M Go!
Accessoires (en option)	Chauffage Tempura/ Tempura Quadra	<ul style="list-style-type: none">Intensité variable, récepteur supplémentaire nécessaireRécepteur placé dans une barre design prévue pour cela ou dans le boîtier du Tempura Quadra	BiRec HD	<ul style="list-style-type: none">Télécommande BiEasy 5M/ 15M Go!

Condition préalable : store avec radiocommande BiConnect, les capteurs requièrent au moins un BiEasy 1M, 5M ou 15M Go!

Commande **Cassita II**

Technologie radio Somfy io-homecontrol®

Produit	Électronique	Commande par Somfy io-homecontrol	Récepteur radio	Télécommande
Cassita II	Cassita II entraînement	<ul style="list-style-type: none"> Moteur radio Somfy io, placé dans la cassette 	Moteur radio Somfy io	<ul style="list-style-type: none"> Télécommande Situo 1 io Pure II / Situo 5 io Pure II / Situo 5 Variation A/M io Pure II Émetteur mural Smoove 1 io Pure Shine
Cassita II LED	Cassita II entraînement et barre lumineuse LED	<ul style="list-style-type: none"> Moteur radio Somfy io, placé dans la cassette Récepteur Somfy supplémentaire pour les barre lumineuse LED (avec bloc d'alimentation en aval), placé dans la barre lumineuse LED avec variation d'intensité 	Moteur radio Somfy io et Lighting Receiver Variation io (variation possible)	<ul style="list-style-type: none"> Télécommande Situo 5 io Pure II / Situo 5 Variation A/M io Pure II
Accessoires (en option)	Chauffage Tempura/Tempura Quadra	<ul style="list-style-type: none"> Intensité variable, récepteur supplémentaire nécessaire Récepteur placé dans une barre design prévue pour cela ou dans le boîtier du Tempura Quadra 	Heating Receiver Variation io 1.5 kW STAS3/STAK3 (variation possible)	<ul style="list-style-type: none"> Télécommande Situo 5 io Pure II / Situo 5 Variation A/M io Pure II Émetteur mural Smoove 1 io Pure Shine

Technologie radio Somfy RTS

Produit	Électronique	Commande par Somfy RTS	Récepteur radio	Télécommande
Cassita II	Cassita II entraînement	<ul style="list-style-type: none"> Moteur radio Somfy RTS, placé dans la cassette 	Moteur radio Somfy RTS	<ul style="list-style-type: none"> Télécommandes Situo 1 RTS Pure II / Situo 1 Soliris RTS Pure II / Situo 5 RTS Pure II / Situo 5 Soliris RTS Pure II Émetteur mural Smoove 1 RTS Pure Shine
Cassita II LED	Cassita II entraînement et barre lumineuse LED	<ul style="list-style-type: none"> Moteur radio Somfy RTS, placé dans la cassette Récepteur Somfy supplémentaire pour les barre lumineuse LED (avec bloc d'alimentation en aval), placé dans la barre lumineuse LED sans variation d'intensité 	Moteur radio Somfy RTS et Lighting Slim Receiver RTS	<ul style="list-style-type: none"> Télécommandes Situo 5 RTS Pure II / Situo 5 Soliris RTS Pure II

Remarque:

Vous trouverez des informations détaillées sur l'actionnement et la commande dans le dépliant technique « Accessoires ».

Un supplément est demandé pour certaines options. Vous trouverez les prix dans la liste des prix actuelle des stores weinor.

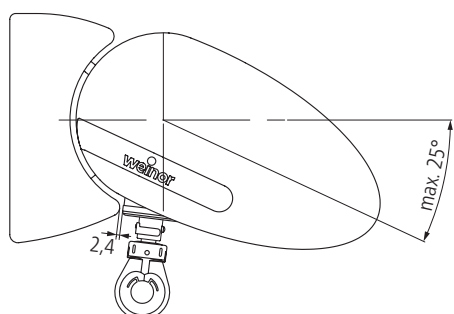
Câblage fixe avec commande Somfy

Produit	Électronique	Commande Somfy avec câblage fixe	Commande
Cassita II	Cassita II entraînement	<ul style="list-style-type: none"> • Commande Somfy pour l'entraînement du store 	Par ex. Soliris Smoove Uno
Cassita II LED	Cassita II entraînement et barre lumineuse LED	<ul style="list-style-type: none"> • Commande Somfy pour l'entraînement du store • Interrupteur sur place pour les barre lumineuse LED • Bloc d'alimentation LED placé dans la barre lumineuse • LED sans variation d'intensité 	Par ex. Soliris Smoove Uno et interrupteur d'éclairage adapté (sur place)
Accessoires (en option)	Chauffage Tempura/ Tempura Quadra	<ul style="list-style-type: none"> • Sans variation d'intensité 	Interrupteur adapté (sur place)

Câblage fixe (interrupteur / commande chez le client)

Produit	Électronique	Commande avec câblage fixe	Commande
Cassita II	Cassita II entraînement	<ul style="list-style-type: none"> • Interrupteur de store pour l'entraînement du store 	Par ex. interrupteur à bascule double (sur place)
Cassita II LED	Cassita II entraînement et barre lumineuse LED	<ul style="list-style-type: none"> • Interrupteur de store pour l'entraînement du store • Interrupteur sur place pour les barre lumineuse LED • Bloc d'alimentation LED placé dans la barre lumineuse • LED sans variation d'intensité 	Par ex. interrupteur à bascule double et interrupteur d'éclairage adapté (sur place)
Accessoires (en option)	Chauffage Tempura/ Tempura Quadra	<ul style="list-style-type: none"> • Sans variation d'intensité 	Interrupteur adapté (sur place)

Actionnement par manivelle (en option)

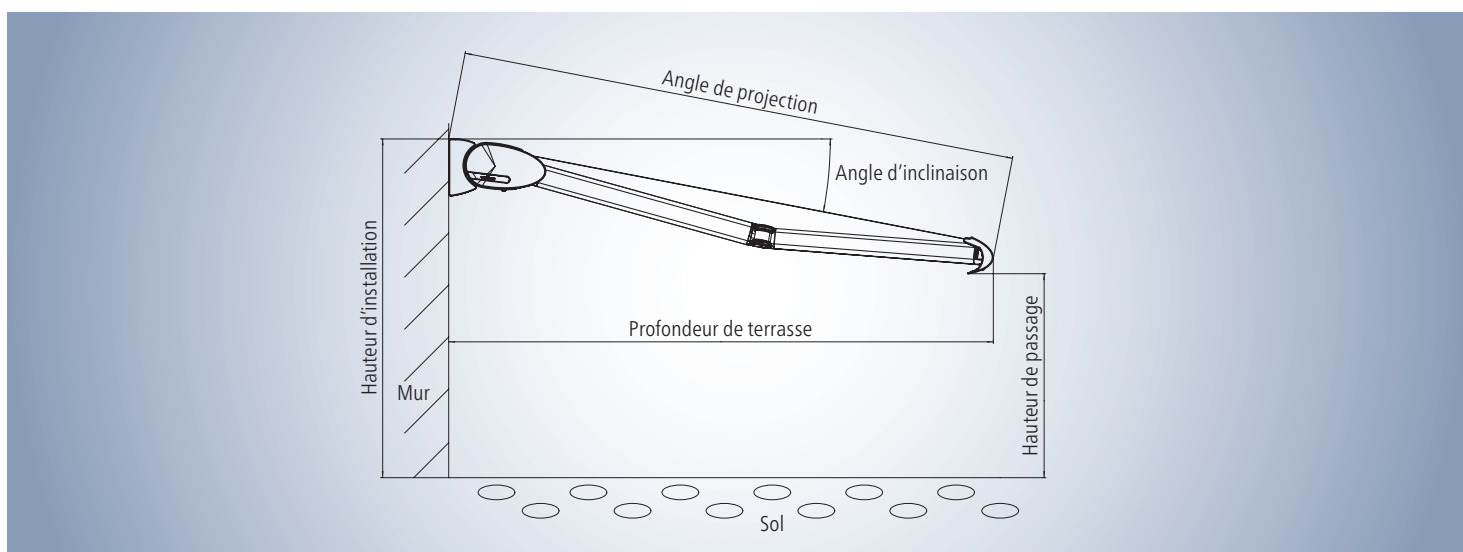


Naturellement, le Cassita II peut aussi être déployé et escamoté avec une manivelle. Cette possibilité est toujours recommandée lorsqu'il est difficile de réaliser un raccordement électrique sur place ou que le store n'est que rarement utilisé.

Le weinor Cassita II dispose d'un engrenage conique universel

- Avec butée d'extrémité réglable de l'extérieur
- Certifié selon DIN EN 14203
- Débrayage lorsque le store est déployé
- Une inclinaison maximale de 25° peut être réglée

Planification du **Cassita II**



Métri – déterminer l'angle de projection et la hauteur de passage

- Sur le tableau « Angle de projection », lire l'angle de projection correspondant à la profondeur de terrasse.
- Sur le tableau « Hauteur de passage », lire la valeur de la hauteur de passage correspondant à l'angle de projection déterminé et à l'angle d'inclinaison souhaité. Cette hauteur de passage est valable dans le cas d'une hauteur d'installation de 300 cm.
- Ajouter ou soustraire à la hauteur de passage lue la différence entre 300 cm et la hauteur d'installation.

Détermination de l'angle de projection

Angle d'inclinaison	Profondeur de terrasse en cm			
	150	200	250	300
5°	150	200	250	300
15°	160	210	260	–
25°	170	220	280	–

Angle de projection en cm (indications approximatives arrondies)

Ce tableau permet de déterminer l'angle de projection du store pour une profondeur de terrasse horizontale donnée.

Détermination de la hauteur de passage

Angle d'inclinaison	Angle de projection en cm			
	150	200	250	300
5°	280	270	270	260
15°	250	240	230	210
25°	230	210	180	160

Hauteur de passage en cm (indications approximatives arrondies)

Ce tableau permet de déterminer les hauteurs de passage pour différents angles de projection, dans le cas des angles d'inclinaison de 5°, 15° et 25°.

Ce tableau a valeur d'exemple pour une hauteur d'installation de 300 cm (bord supérieur du store).

Raccord mural

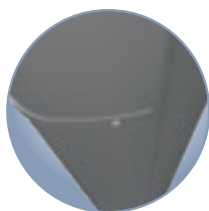
Tailles et consoles recommandées

Montage mural sur un support résistant à la pression

Nombre minimal de consoles murales nécessaires afin que le fonctionnement du store soit assuré quelle que soit la surface sur laquelle il est fixé. Choix des consoles en utilisant le document de la vue d'ensemble des consoles weinor et sur la base des forces d'extraction maximales au niveau des éléments de fixation utilisés!

Largeur en cm	Angle de projection par étapes de 10 cm			
	jusqu'à 150	160-200	210-250	260-300
jusqu'à 200	2			
201-250	2	2		
251-300	2	2	2	
301-350	2	2	2	2
351-400	2	2	2	2
401-450	2	2	2	2
451-500	2	2	2	2
501-550	2	2	2	2

2 2x console murale 150 mm



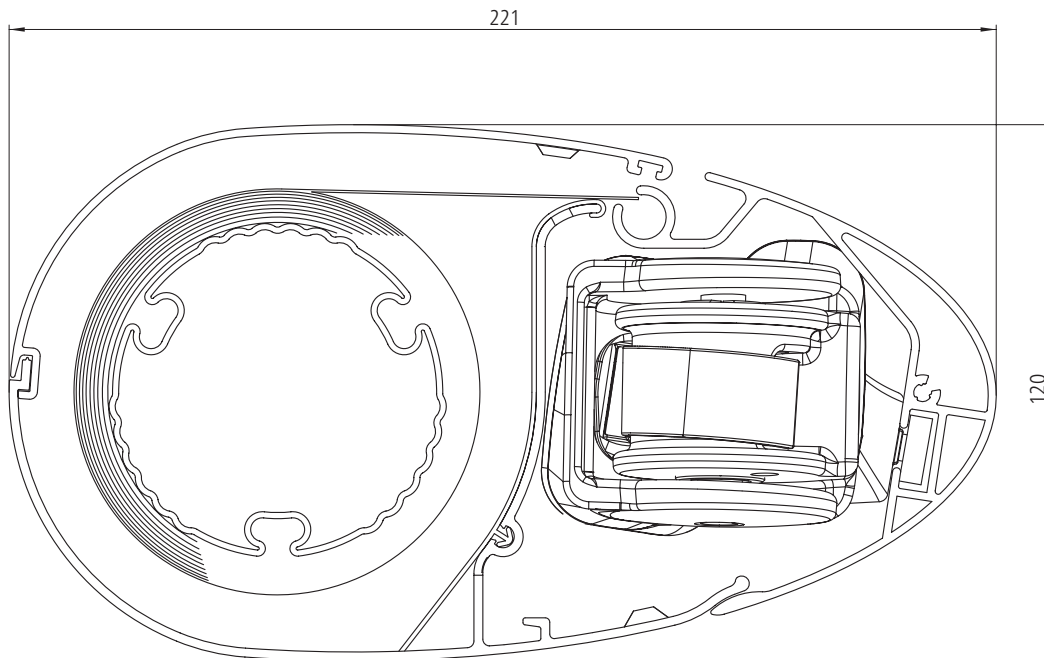
Respecter les dimensions limites ; l'installation doit avoir une largeur supérieure de 23 cm à celle de la projection !

À partir d'une largeur de 451 cm, deux attaches pour caisson sont toujours installées. Celles-ci sont respectivement positionnées à gauche et à droite, à 75 cm de distance par rapport au milieu de la cassette.

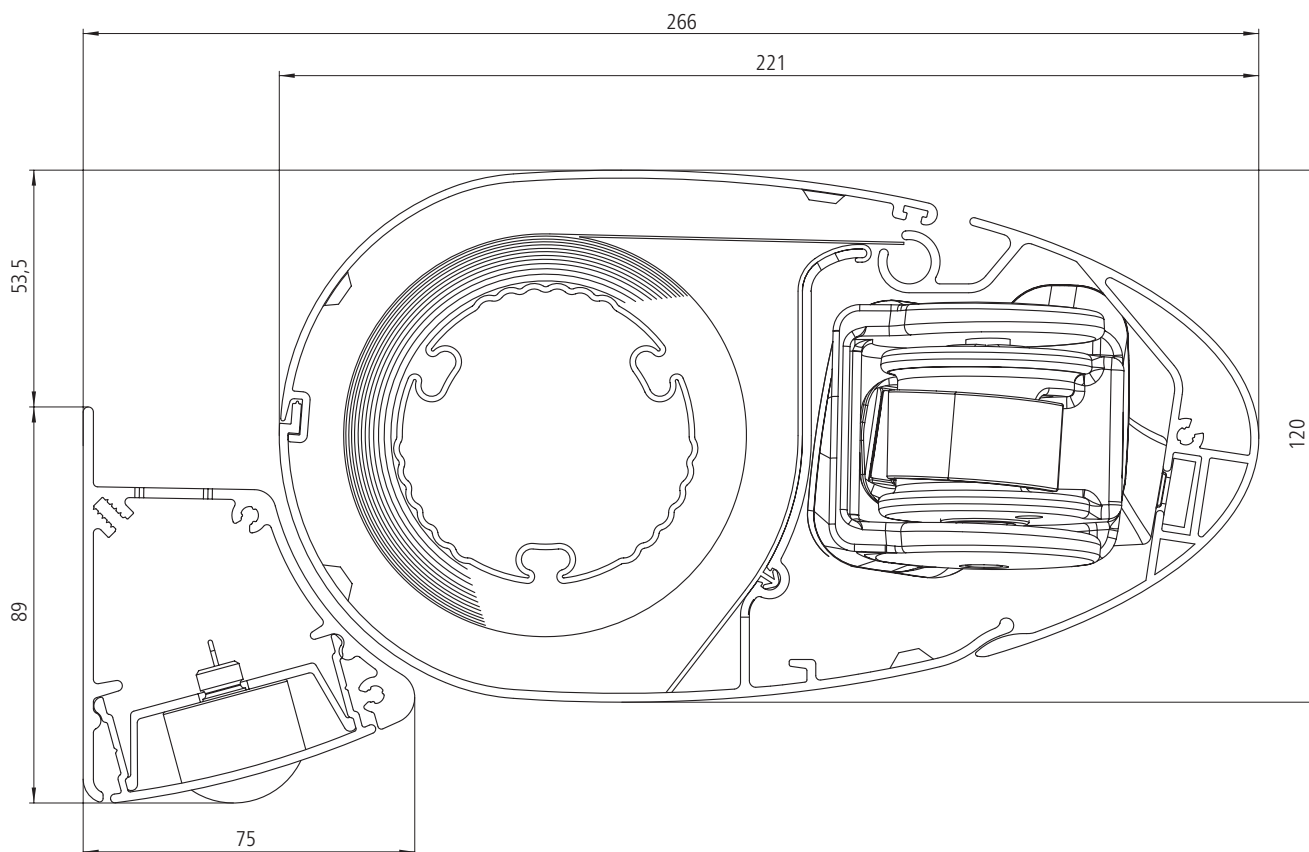


Coupes transversales

weinor Cassita II



weinor Cassita II LED

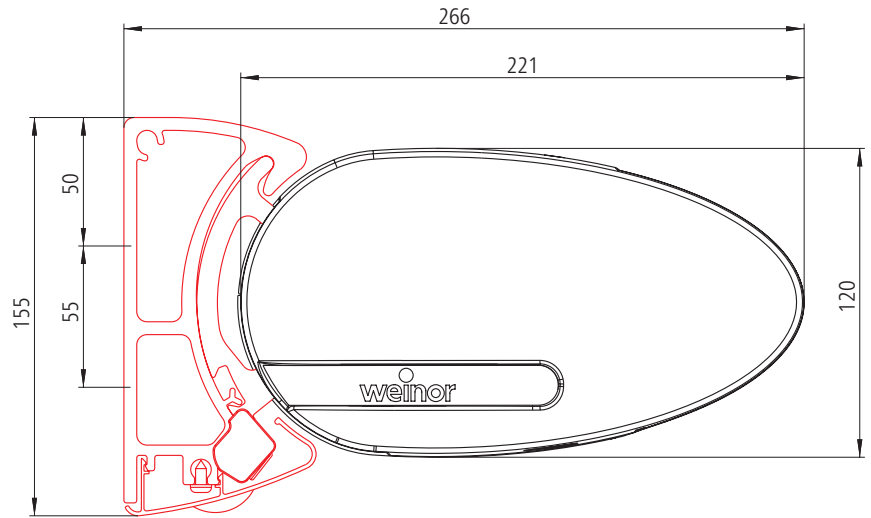


Montage du Cassita II

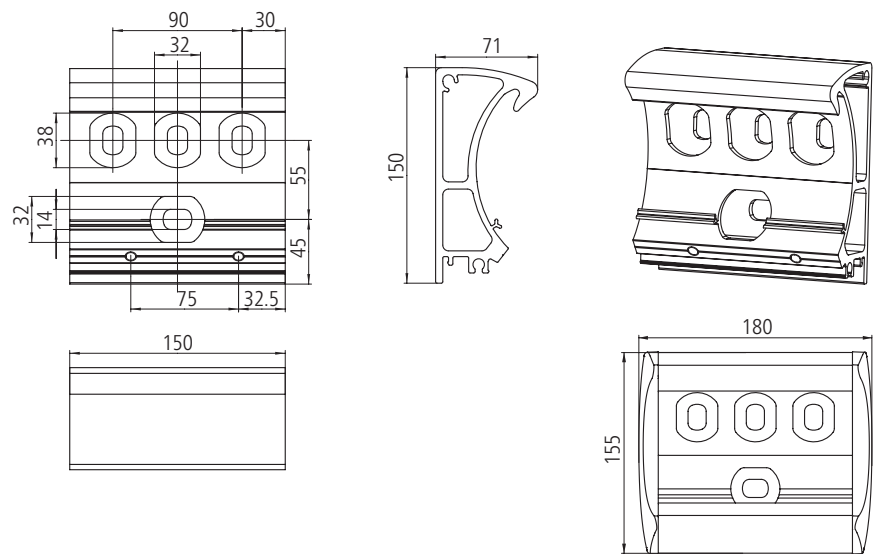
Montage mural des consoles



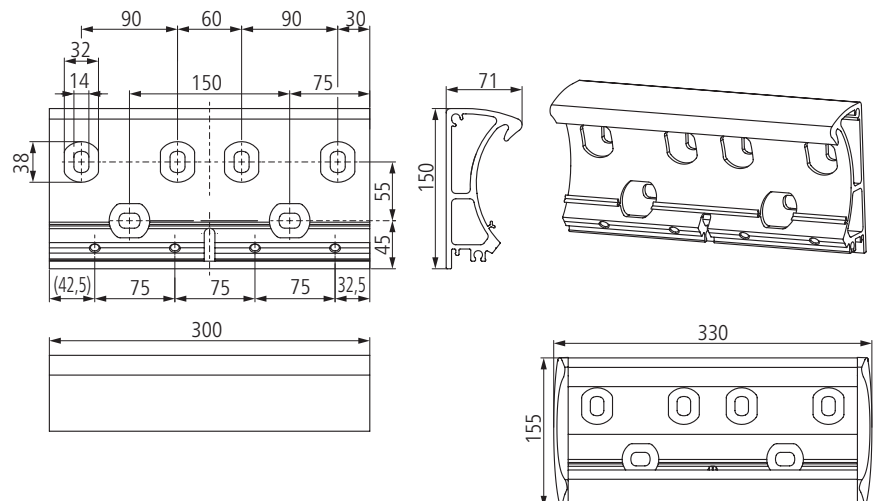
Console murale



Console murale 150 mm (180 mm)



Console murale 300 mm (330 mm)

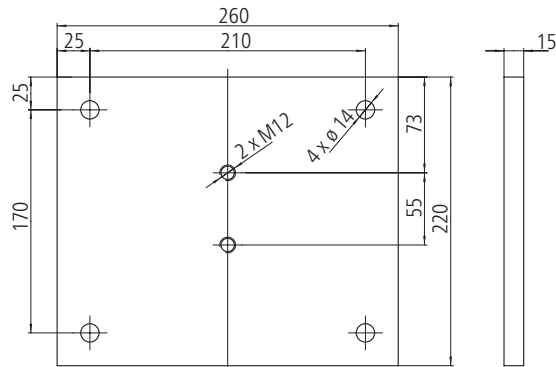


Montage du **Cassita II**

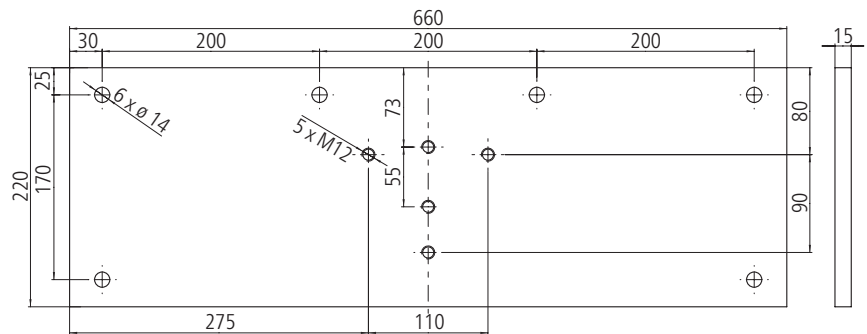
Montage au mur de plaques de montage



Plaque de montage 260 x 220 x 15 mm + console murale standard



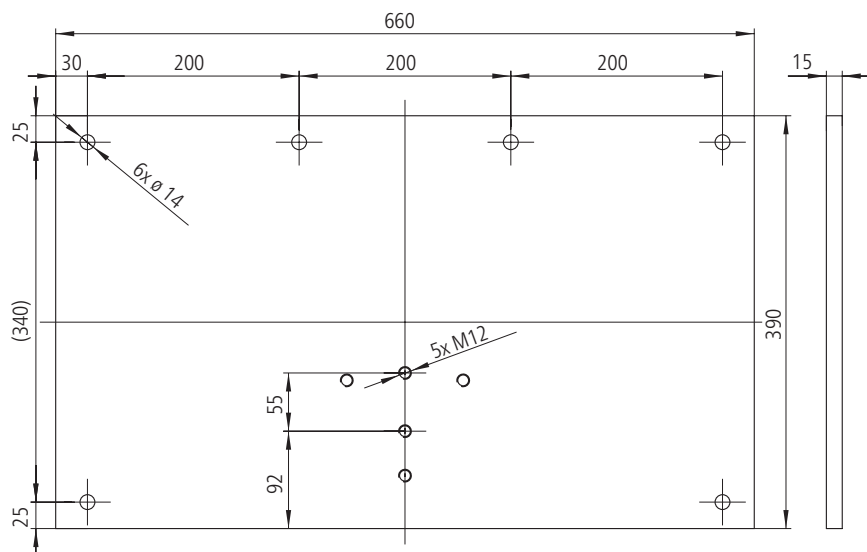
Plaque de montage 660 x 220 x 15 mm + console murale standard



Position des plaques de montage, par exemple sur le Cassita II 500 x 300 cm*



Plaque de montage 660 x 390 x 15 mm + console murale standard



Position des plaques de montage, par exemple sur le Cassita II 500 x 300 cm*

* Le positionnement des plaques de montage peut varier en fonction de la largeur du store.

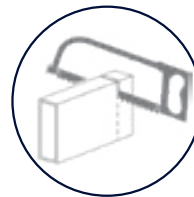
Montage consoles d'écartement (fixation spéciale)



La console d'écartement permet de compenser des distances de 50 à 300 mm.

La console d'écartement peut être raccourcie sur place. Pour une qualité plus durable et un meilleur aspect, la commande sur mesure est recommandée, car weinor applique un laquage sur les arrêtes de coupe.

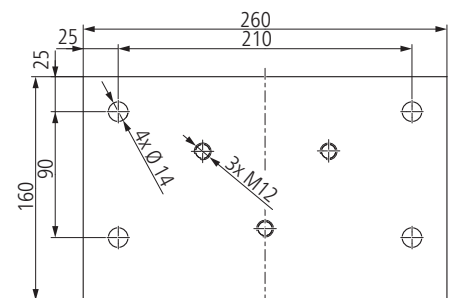
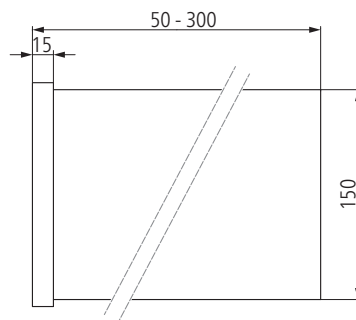
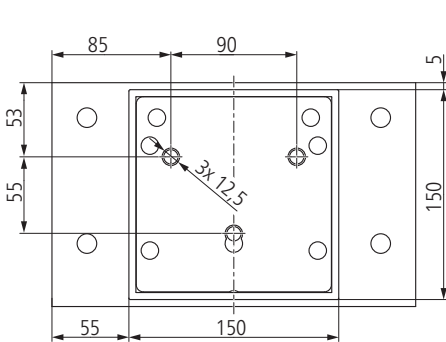
Cassita II avec consoles d'écartement, par ex. pose en présence d'un tuyau



Console d'écartement pour console murale



Console d'écartement avec console murale 180 mm



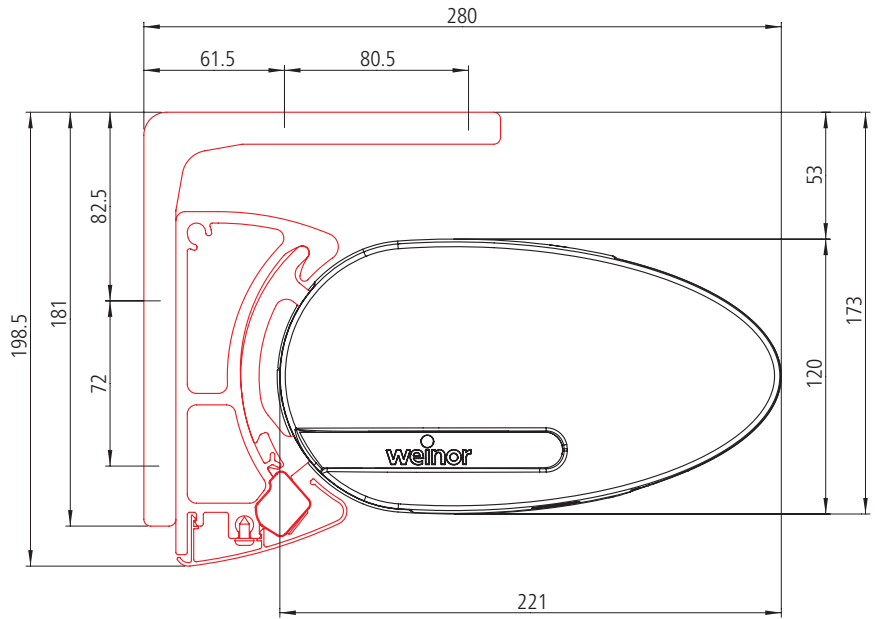
Montage du **Cassita II**

Montage au plafond II

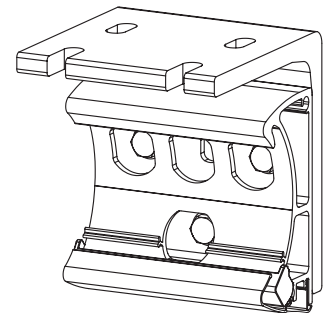
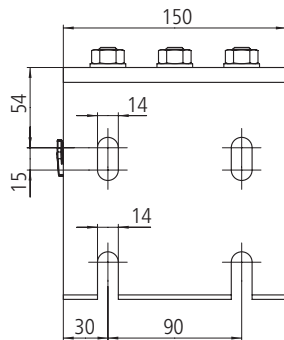
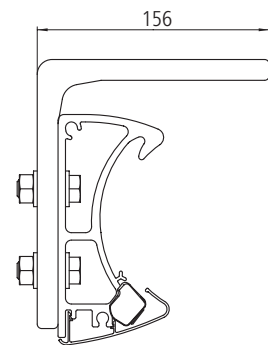
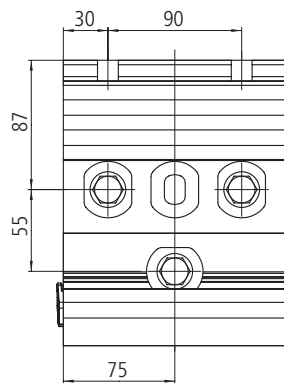
01



Montage au plafond spécial pour Cassita II LED : avec console murale et équerre de plafond



Équerre de plafond avec console murale 150 mm



Montage du **Cassita II**

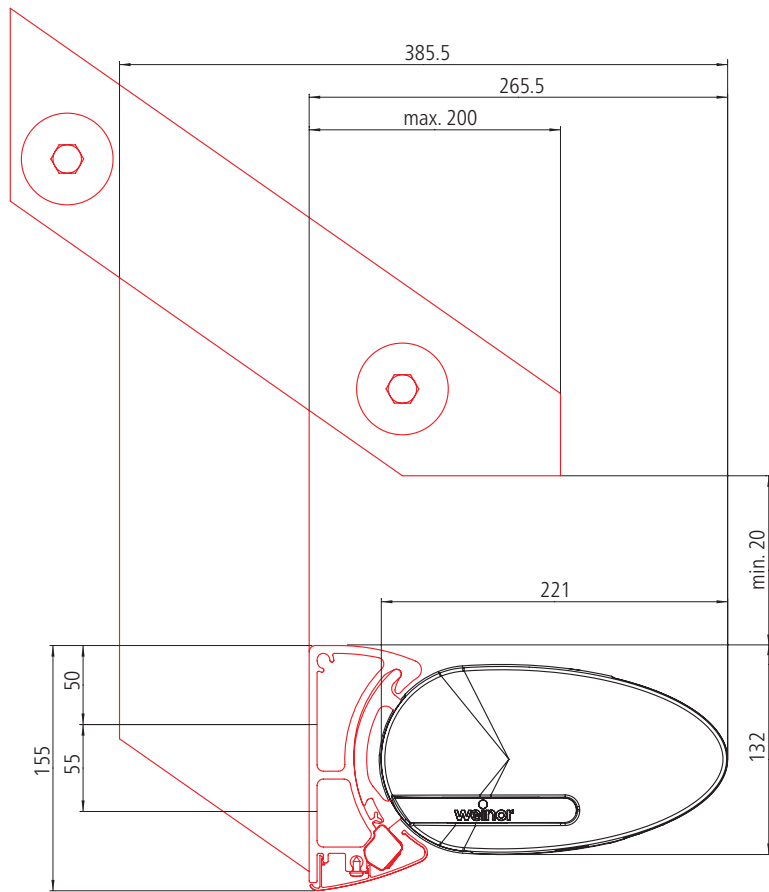
Montage aux chevrons de toit



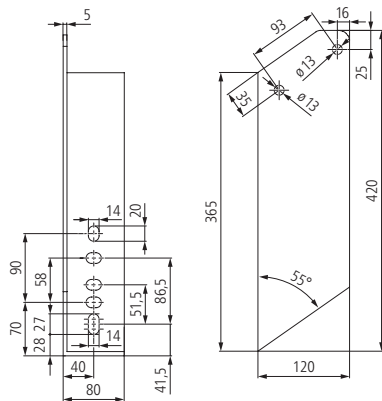
Montage aux chevrons de toit avec support pour chevron de toit, plaque de montage et console murale, 150 mm de largeur



Support pour chevron de toit et console murale, sans plaque de montage

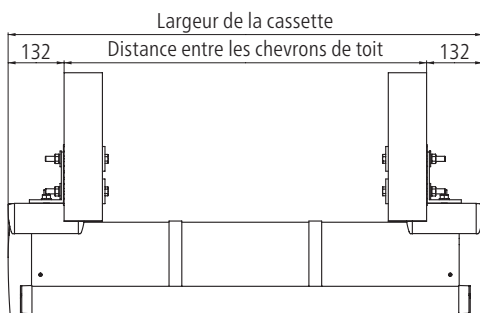
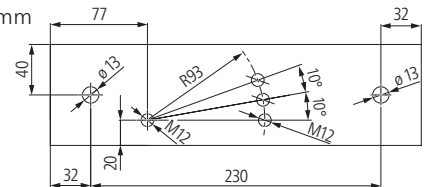


Support pour chevron de toit (droite)

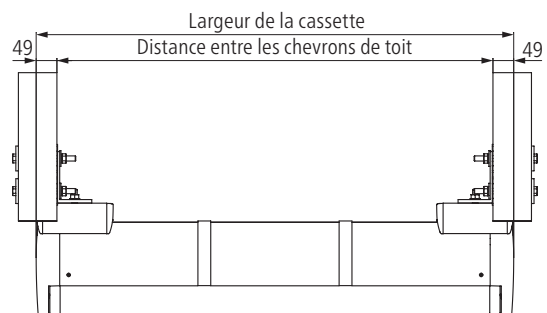


Plaque de montage pour support pour chevron de toit 294 x 80 x 15 mm

Lors de l'utilisation de la plaque de montage, il faut tenir compte de l'épaisseur du matériau de 15 mm pour déterminer la largeur.



Détermination de la largeur intérieure de la cassette



Détermination de la largeur extérieure de la cassette

Forces d'extraction

La force d'extraction est la force exercée par le poids du store et la charge de vent sur chaque élément de fixation supérieur ou inférieur. Dans les tableaux, cette force est indiquée en N par élément de fixation supérieur. Elle varie selon la taille du store et la console murale / plaque de montage.

Choix de la console murale et du système de fixation :

1. Dans le tableau correspondant, lire la force d'extraction par élément de fixation pour la taille de store sélectionnée.

2. Sélectionner la console murale/plaque de montage pour laquelle un élément de fixation résistant à la force d'extraction indiquée est disponible. Ce faisant, il faut prendre en compte la distance, le cône de rupture ainsi que l'élément de fixation et le support de montage.


Utilisez le document de la vue d'ensemble des consoles pour une planification exacte de la fixation du store.


Force d'extraction en N par élément de fixation supérieur du console murale


Montage mural avec un parement jusqu'à 200 mm (support non résistant à la pression)

Veuillez observer les mesures limites de largeur par rapport à la projection

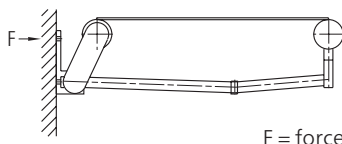
 1 x console murale standard 150 mm
Nombre d'éléments de fixation: 6

 1 x plaque de montage
260 x 220 x 15 mm y compris
1 x console murale standard 150 mm
Nombre d'éléments de fixation: 8

 1 x plaque de montage
660 x 220 x 15 mm y compris
1 x console murale standard 150 mm
Nombre d'éléments de fixation: 12

 1 x plaque de montage
660 x 390 x 15 mm y compris
1 x console murale standard 150 mm
Nombre d'éléments de fixation: 12

Largeur en cm	Projection en cm			
	150	200	250	300
200	915	1386		
	300	453		
	150	227		
	75	113		
250	1087	1649	2380	
	356	539	777	
	178	269	388	
	89	135	194	
300	1258	1911	2749	3666
	412	625	897	1195
	206	312	449	597
	103	156	224	299
350	1430	2173	3119	4161
	469	710	1018	1356
	234	355	509	678
	117	178	255	339
400	1602	2435	3489	4656
	525	796	1139	1518
	262	398	569	759
	131	199	285	379
450	1774	2697	3859	5151
	581	881	1259	1679
	291	441	630	840
	145	220	315	420
500	1946	2959	4229	5646
	637	967	1380	1841
	319	484	690	920
	159	242	345	460
550	2118	3221	4599	6141
	694	1053	1501	2002
	347	526	750	1001
	173	263	375	501



Montage du **Cassita II**

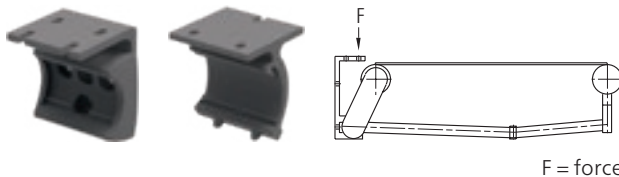
Forces d'extraction / Forces de cisaillement

Force d'extraction en N par élément de fixation frontale pour montage au plafond

Veillez observer les mesures limites de largeur par rapport à la projection

- 1 x équerre de plafond 150 mm y compris
1 x console murale standard 150 mm,
Nombre d'éléments de fixation : 8
- 1 x console de plafond compacte 150 mm
Nombre d'éléments de fixation : 8

Largeur en cm	Projection en cm			
	150	200	250	300
200	435	646		
	467	690		
250	514	765	1092	
	551	816	1161	
300	593	883	1259	1669
	635	942	1338	1771
350	671	1002	1425	1892
	720	1068	1515	2006
400	750	1121	1592	2115
	804	1194	1691	2242
450	828	1239	1759	2337
	888	1321	1868	2478
500	907	1358	1925	2560
	972	1447	2045	2713
550	986	1476	2092	2782
	1056	1573	2222	2949



Forces de cisaillement en N par élément de fixation pour montage sur chevrons

Veillez observer les mesures limites de largeur par rapport à la projection

- 1 x support pour chevron de toit y compris
1 x console murale standard 150 mm, à chaque fois, version de gauche et de droite
- 1 x support pour chevron de toit avec
1 x plaque de montage pour chevron y compris
1 x console murale standard 150 mm, à chaque fois, version de gauche et de droite

Largeur en cm	Projection en cm			
	150	200	250	300
200	1192	1759		
	537	769		
250	1409	2085	2964	
	631	907	1266	
300	1626	2410	3418	4513
	725	1044	1455	1901
350	1844	2735	3872	5117
	818	1182	1645	2151
400	2061	3061	4326	5721
	912	1319	1835	2402
450	2279	3386	4780	6324
	1006	1457	2024	2652
500	2496	3711	5234	6928
	1100	1594	2214	2902
550	2714	4037	5688	7532
	1194	1732	2404	3152

Les éléments de fixation sont fournis avec les supports pour le montage sur chevrons. **weinor recommande d'utiliser des supports pour chevron de toit avec plaques de montage!**

