

 **GRIESSER**

Tende da sole Griesser.
G 4000



G 4000

Il sistema di tende G 4000 si presenta bello e forte. Dalla tenda da sole a cassonetto completamente chiusa con la protezione perfetta da vento e intemperie, fino all'incasso in nicchia con chiusura a filo sulla facciata. Il sistema G 4000 si adatta davvero a ogni situazione.



Highlight prodotti G 4000



Cassonetto aperto: perfetto per il montaggio a parete
La tenda da sole con cassonetto G 4000 è aperta sul lato parete.

particolarmente adatta per il montaggio a parete, per es. sotto tettoie

chiusura esatta e miglior protezione per il telo e la parte tecnica grazie alla barra finale dall'aspetto gradevole

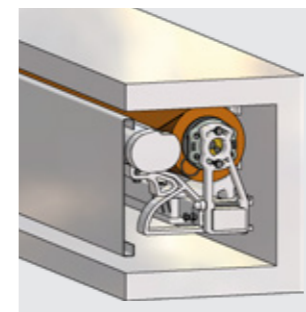


Cassonetto chiuso: ancora più protezione grazie alla parete posteriore

La G 4000 è completamente chiusa grazie a una parete posteriore supplementare.

per ogni situazione costruttiva

grazie al profilo della parete posteriore è ugualmente adatta per il montaggio a parete, il montaggio a soffitto nonché al montaggio su travi di legno



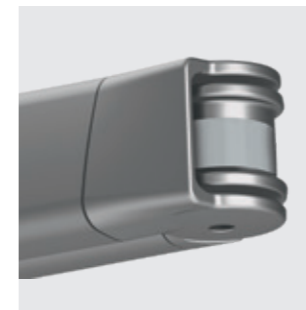
Cassonetto a nicchia: per una chiusura a filo della facciata

La G 4000 è concepita appositamente per il montaggio in nicchia.

inserita nella facciata dell'edificio

chiusura a filo della barra finale con la facciata dell'edificio

chiusura durevole della barra finale grazie allo snodo articolato



Braccio LongLife – durevole e silenzioso

nastro high-tech estremamente resistente, testato per più di 100 000 cicli.

corsa estremamente silenziosa

senza necessità di manutenzione, tutti gli snodi dei bracci sono in alluminio stampato, leggero, tenace ed estremamente resistente alle rotture, come il telaio di un Boeing elevatissima tensione del braccio per un eccellente allineamento dei pannelli



Tessuti, colori e automatismi



Tessuti

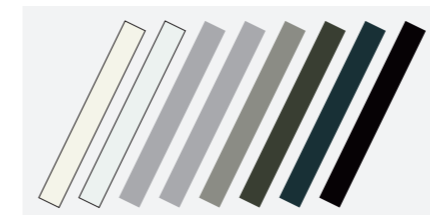
my collections 2

Nella nostra collezione divisa in tre parti: **modern basics** ^{blue®} • **evermore** • **hi hello!** anche voi scoprirete il vostro disegno preferito. Scegliete un tessuto sperimentato o il nostro ottimo materiale riciclato che non scende a compromessi. Che si tratti di toni armoniosi e senza tempo o di tendenze creative, c'è il telo giusto per ogni stile e per ogni tenda da sole.

Nostri Colori

Griesser Bestseller Colors

RAL 9010	RAL 9016	RAL 9006	VSR 140 - Metallic
RAL 9007/VSR 907	RAL 7022	RAL 7016	RAL 8019



Strutture superficiali
Lucentezza serica

WiGa-Trend Special Colors (Opzione)

Approx. RAL 9010	Approx. RAL 6009	Marrone 04 Metallic	Sparkling Iron Effect
Approx. RAL 7016	Approx. DB 703 Metallic	Iron Glimmer Effect P7	Approx. RAL 9006 Metallic
	Resistente ai graffi e resistente nelle ottiche a struttura nobile.		
Approx. RAL 9007 Metallic			

Automatismi

G 4000 può essere azionato da diversi sistemi di comando, dal semplice trasmettitore portatile a un comando centrale o da un sistema di gestione dell'edificio che considera gli orari, l'intensità del sole e le condizioni metereologiche.



La tecnica nel dettaglio

G 4000

Larghezza max.	Un elemento: 700 cm Due elementi: 1200 cm
Proiezione max.	400 cm
Dimensioni cassonetto larghezza x altezza Per tipo di nicchia	20.0 cm x 21.0 cm 22.0 cm x 21.0 cm
Comando a motore	<input type="radio"/>
Comando a manovella	<input checked="" type="radio"/> (impianto monopezzo)
Regolazione dell'inclinazione	5° - 40°
Volant	<input type="radio"/>
Radiocomando	<input type="radio"/>
Varianti di montaggio	Montaggio a parete Montaggio a soffitto Montaggio su travi de legno
Braccio di tende da sole my collections 2	Braccio LongLife <input checked="" type="radio"/>

Legenda

- standard
- opzione

*Dimensione G 4000 di nicchia
max. 600 x 350 cm
Inclinazione 5° - 20° / 10°



Il vostro partner:

Griesser, schermature solari - Qualità dal 1882.
www.griesser.com