

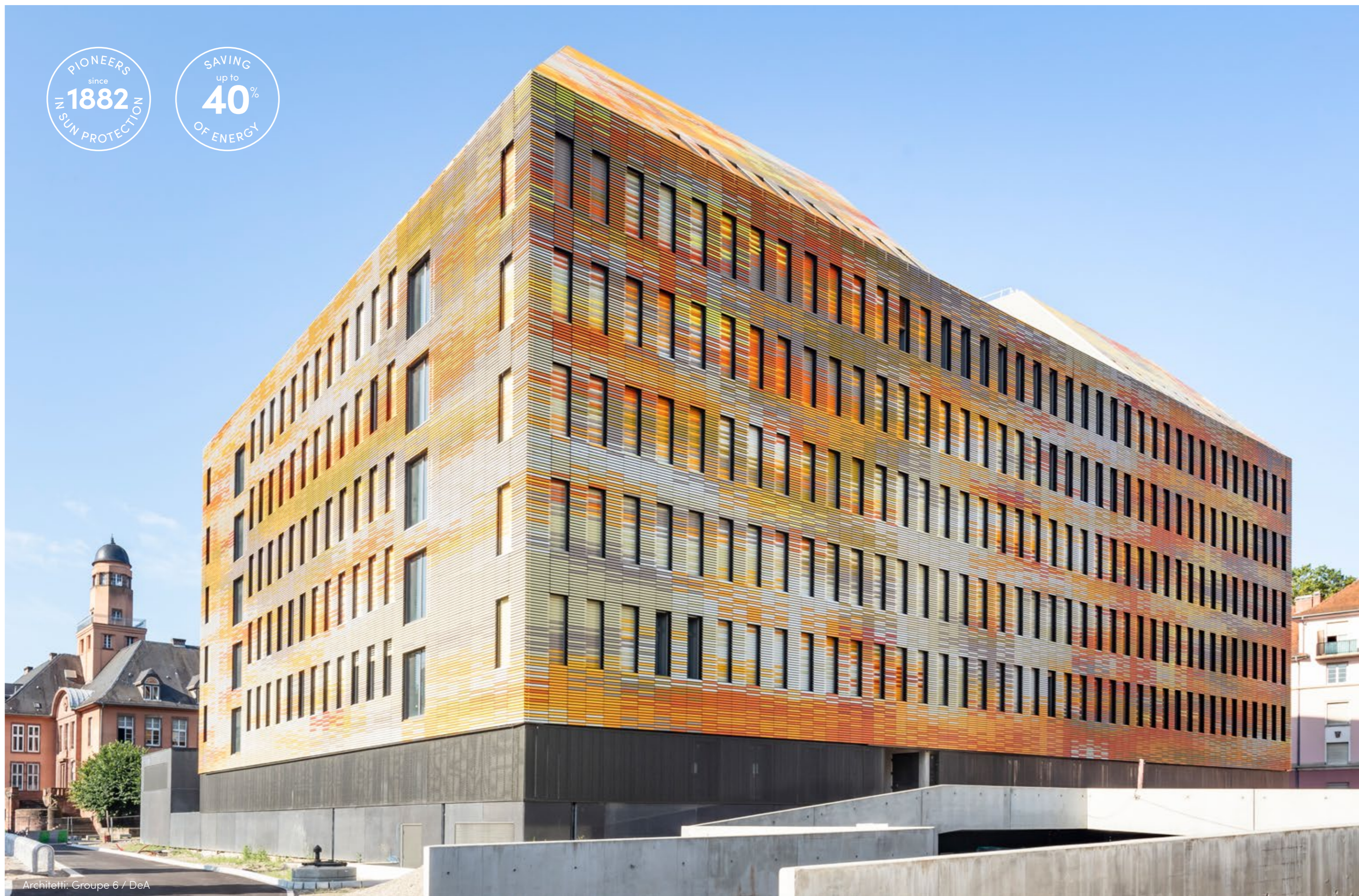
## **Metalunic® Tende Veneziane.**

Caratteristiche tecniche, opzioni,  
applicazioni.



PIONEERS  
since  
**1882**  
IN SUN PROTECTION

SAVING  
up to  
**40%**  
OF ENERGY



Architetti: Groupe 6 / DeA



## Metalunic® Tende veneziane.

Il prodotto di punta: la tenda veneziana Metalunic® unisce nel migliore dei modi schermatura solare, sicurezza e estetica. Le lamelle vengono regolate direttamente nelle guide. Così puoi regolare illimitatamente la direzione. La tenda veneziana Metalunic® è realizzata interamente in metallo ed è la migliore nella sua categoria. Il suo meccanismo completamente nascosto offre una vista indisturbata verso l'esterno. Il profilo resistente delle lamelle è molto elegante ed è l'ideale per porre degli accenti architettonici.



### Regolazione ottimale della luce che entra in casa.

Puoi scegliere la posizione delle lamelle. Così decidi tu quanta luce vuoi fare entrare nelle stanze. I bambini per esempio imparano più velocemente con la luce naturale.



### Risparmio energetico.

Risparmia fino al 40% di energia in estate e ridurre i costi di riscaldamento in inverno grazie a una gestione intelligente della luce naturale. Puoi trovare gli ultimi studi e ricerche sull'argomento qui: [www.es-so.com](http://www.es-so.com)



### Vista libera verso l'esterno.

La luce diurna influenza in modo significativo la produttività, la salute e il benessere delle persone che vivono in ambienti chiusi.



### Design eccellente.

Griesser convince con la più ampia gamma di tende veneziane per un design puro e lineare. Dimostra di avere stile.



### Elevata resistenza al vento.

Le tende veneziane di Griesser sono resistenti al vento. Alcuni modelli resistono a un vento forte con una velocità di 92 km/h e oltre.

## Caratteristiche tecniche.

Grazie alla struttura autoportante interamente in metallo Metalunic® è stabile. Il profilo resistente delle lamelle è molto elegante ed è l'ideale per porre degli accenti architettonici. Griesser testa i prodotti Metalunic® con 20 000 cicli, il doppio dei test previsti dalla norma.



- 1 Sistema di tende autoportante.**  
L'isolamento rimane intatto e la trasmissione dei rumori viene ridotta.



- 2 Nessun collegamento verticale visibile.**  
Visibilità ottimale.



- 3 Sicurezza antisollevario.**  
Metalunic® dispone di una sicurezza antisollevario che ostacola lo scasso e che funziona in qualsiasi posizione.



- 4 Protezione del prodotto.**  
La protezione integrata del prodotto blocca le lamelle non appena urtano contro un oggetto.



- 5 Soft closing di serie.**  
Grazie al suo movimento delicato, l'azionamento comfort consente di posizionare le lamelle e di regolare la luce con precisione. La messa in moto lenta della posizione finale consente una chiusura pressoché silenziosa.



- 6 Posizione di lavoro AST standard.**  
La tenda si abbassa con un'inclinazione di 45 o 70 gradi. Con la posizione di lavoro AST si evita la fase di buio nella stanza durante l'abbassamento.



- 7 Lamelle a pressione.**  
Le lamelle possono essere sostituite anche singolarmente.

## Situazioni di montaggio.

Metalunic® è molto versatile e può essere montato in diverse situazioni. Può quindi essere integrato in modo ottimale in qualsiasi facciata.



- 1 Metalunic® con mantovana.**  
Se non c'è una nicchia, il cassonetto superiore e il pacco lamelle possono essere rivestiti con una schermatura.
- 2**

- 3 Sulla facciata.**  
I prodotti Metalunic® possono essere montati sulla facciata (appesi) con le apposite staffe di fissaggio. Sono disponibili diversi tipi di mantovane per un'estetica perfetta.
- 4**

- 5 Metalunic® Standard.**  
Nella nicchia dell'architrave.

- 6 Metalunic® Sinus.**  
Nella nicchia dell'architrave.

- 7 Metalunic® Fix collegata.**  
Se più prodotti sono posizionati l'uno accanto all'altro, possono essere collegati tra di loro. È possibile collegare tra loro fino a quattro prodotti, senza superare la larghezza massima di 8.4 m e la superficie massima di 4.8 m<sup>2</sup>. Il vantaggio degli impianti collegati è che è necessario un solo azionamento.

## Opzioni.

Grazie alle opzioni disponibili puoi modificare il prodotto come vuoi e adattarlo alle tue esigenze personali.

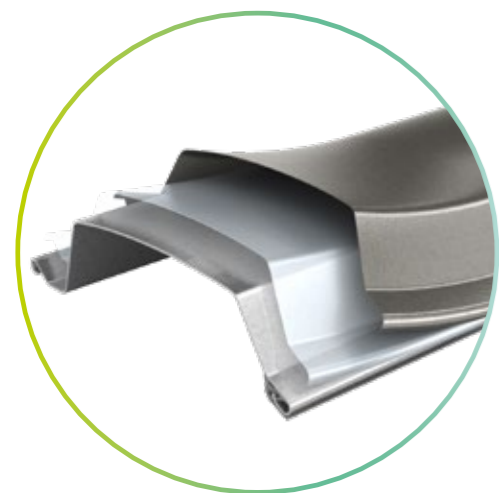


BiColor

### BiColor.

Per l'esterno puoi scegliere un colore che consenta alle tende veneziane di integrarsi in modo esteticamente armonioso alla facciata. Il colore del lato interno può essere adattato ai colori delle stanze. **In esclusiva da Griesser.**

Nota: Nella versione BiColor, all'interno della tenda è visibile una sottile striscia del colore esterno in ogni lamella.

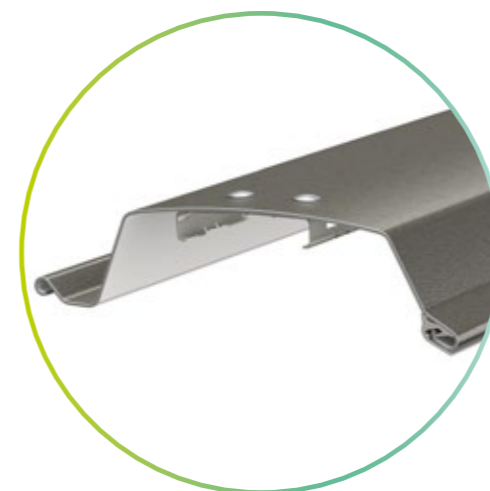


### ProtectPLUS.

Le difficili condizioni dell'aria al mare o in zone con alti livelli di inquinamento atmosferico costituiscono una sfida per i prodotti con lamelle. Un rivestimento supplementare le protegge dalla corrosione filiforme. Al posto delle catene standard vengono utilizzate delle catene nichelate.

## Varianti.

Metalunic® può essere progettato in vari modi per adattarsi perfettamente a ciò che desideri.



### Metalunic® Standard.

- Profilo resistente con fascetta di tenuta.
- Le lamelle danneggiate possono essere sostituite singolarmente.
- Curva e bordata su entrambi i lati, larghezza 96 mm.

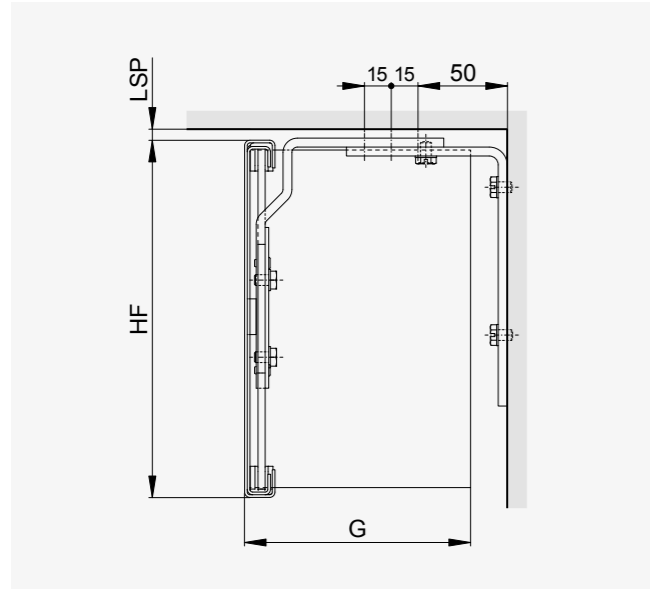


### Metalunic® Sinus.

- La lamella sinusoidale fa entrare fino a 50% di luce diurna in più nella stanza.
- Grazie alla forma ondulata della lamella i raggi di luce possono essere indirizzati meglio verso il soffitto senza causare abbagliamento nella zona inferiore.
- Le lamelle danneggiate possono essere sostituite singolarmente.
- Curva e bordata su entrambi i lati, larghezza 92.6 mm.

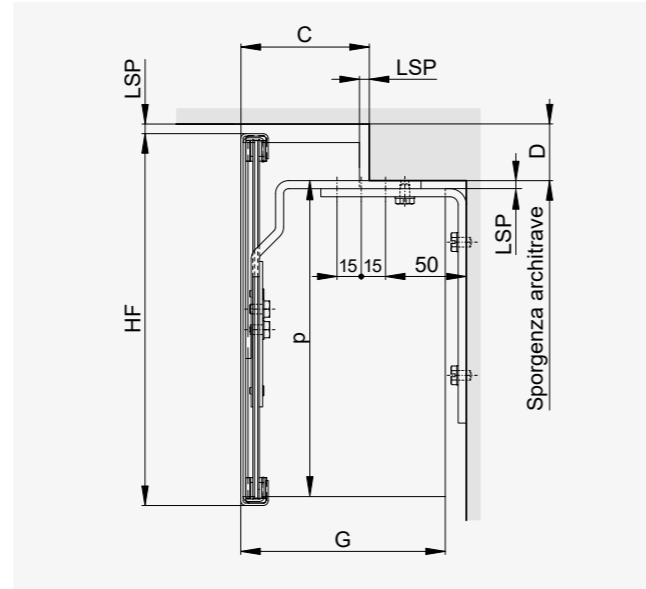
# Mantovane. Architrave aperto.

1.1 Mantovana diritta.



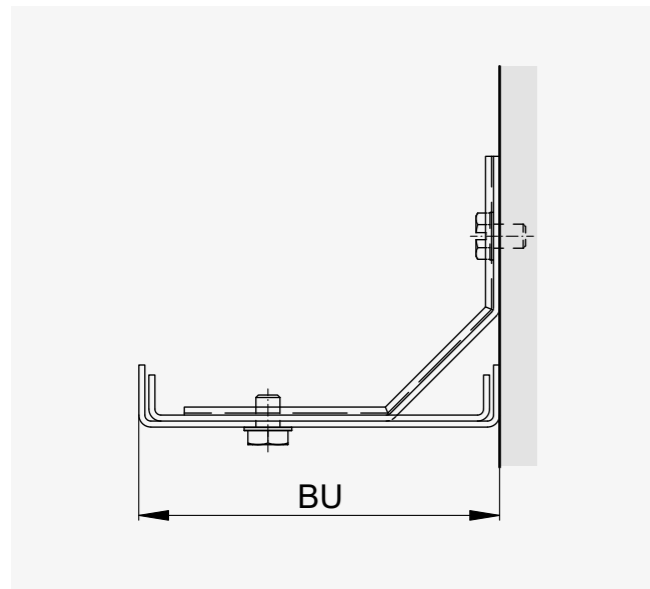
Angolari di giunzione	possibili
Lamiera di chiusura	non fissa o fissa
Staffa, fissaggio	superiore o posteriore

1.3 Mantovana diritta.



Angolari di giunzione	possibili
Lamiera di chiusura	non fissa o fissa
Staffa, fissaggio	superiore o posteriore

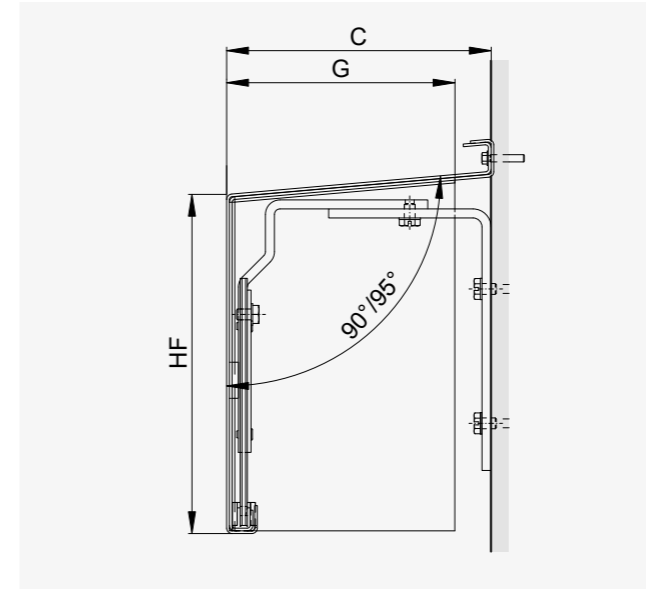
7.1 Parte inferiore a partire da 60 mm.



Angolari di giunzione	senza
Staffa, fissaggio	posteriore o davanti sulla staffa

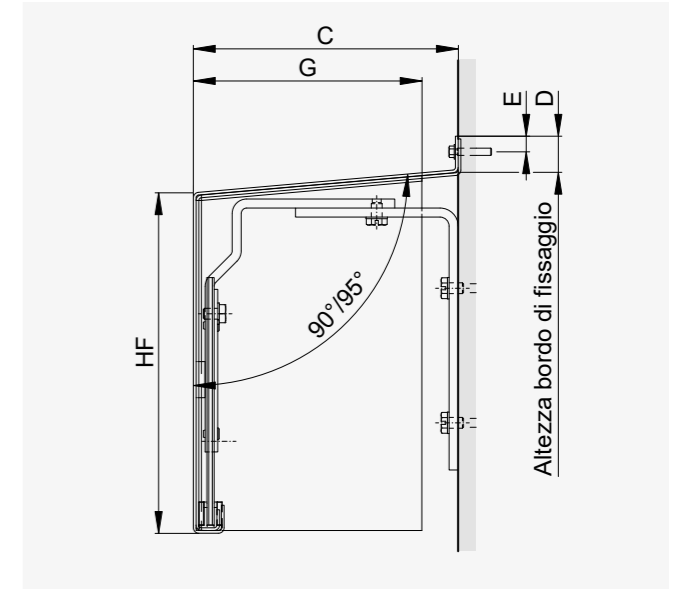
# Mantovane. Facciata.

8.1 Mantovana per tettoia.



Angolari di giunzione	possibili
Lamiera di chiusura	non fissa o fissa
Staffa, fissaggio	posteriore
Opzione	con 90° (profondità C)

8.2 Mantovana per tettoia sotto al gocciolatoio.



Angolari di giunzione	possibili
Lamiera di chiusura	non fissa o fissa
Staffa, fissaggio	posteriore
Opzione	con 90° (profondità C)
Opzione	pezzo supplementare posteriore (misura D)

HF Altezza frontale  
 P Altezza pacco  
 LSP Fessura di luce  
 G Profondità lamiera di chiusura  
 C Profondità lamiera frontale

Le mantovane hanno uno spessore di 1.5 mm. Durante la fabbricazione vengono prima tagliate e poi piegate, dopodiché vengono verniciate a polvere nel nostro stabilimento. In questo modo vengono evitate screpolature nella vernice sui bordi piegati. Le mantovane sono in grado di resistere a venti di una velocità di 130 km/h e a pressioni fino a 800 N/m<sup>2</sup>, come specificato nella norma EN13659:2015.

## Il pacchetto per il benessere totale nelle tue stanze.

Scopri gli automatismi di Griesser Smart Home e Smart Building. Il collegamento in rete intelligente permette di utilizzare anche prodotti di terzi. Tecnologia coordinata per un comfort ottimale. Immergiti nel triplice comfort.

⊕ Con gli automatismi di Griesser godrai di un benessere termico e visivo, nonché di una protezione ottimale della tua privacy: la massima sensazione di benessere.

### Comfort visivo.

Il sistema Smart Home di Griesser offre il massimo controllo sulla luce che entra nella tua casa. Elimina il fastidioso abbagliamento e nel contempo garantisce la quantità ottimale di luce: tanta o poca secondo i tuoi desideri.

### Comfort termico.

La schermatura solare automatizzata offre un clima interno ottimale per tutto l'anno. Non solo regola perfettamente la temperatura interna, ma riduce anche la necessità di sistemi di riscaldamento e di raffreddamento. Questo fa risparmiare energia: una combinazione perfetta di comfort e sostenibilità.

### Comfort protettivo.

Il sistema Smart Home di Griesser non garantisce solo il comfort, ma anche la rassicurante protezione della sfera privata. Goditi la sicurezza delle tue quattro mura, al riparo da sguardi indesiderati. Sentiti sicuro e indisturbato.

### Griesser Smart Home.

Interazione perfetta. Schermatura solare, sensori meteo, ricevitore e app di Griesser. Griesser ha nell'assortimento diversi sistemi con i quali puoi collegare in rete in modo affidabile i tuoi impianti di schermatura solare. Ti offriamo la soluzione più adatta alle tue esigenze.

### Automazione della casa e dell'edificio KNX.

I sistemi di controllo della schermatura solare KNX di Griesser sono centralizzati e offrono un'ampia gamma di funzionalità per edifici di tutte le dimensioni. Grazie a funzioni collaudate come l'inseguimento del sole e la limitazione dell'orizzonte soddisfano anche le esigenze più elevate per quanto riguarda il controllo della schermatura solare.

### BiLine – controllo via radio.

Il sistema di controllo Griesser BiLine offre un design moderno ed un'elevata affidabilità di funzionamento grazie alla tecnologia routing. I sistemi via radio hanno il vantaggio di poter essere montati velocemente sia negli edifici nuovi che in quelli esistenti in caso di aggiornamento dell'automazione.



## Vivere in modo più sostenibile. Risparmiare energia.



### Comfort visivo.

Protezione dall'abbagliamento, protezione dagli sguardi indiscreti e regolazione della luce diurna.



### Comfort termico.

Perfetto clima interno ed elevata efficienza energetica.



### Comfort protettivo.

Per più privacy e discrezione..

## Immergiti nel mondo dei colori di Griesser.

Scegli tra più di 150 colori per creare l'armonia perfetta con la facciata. Il colore è costituito dalla tonalità, dal grado di lucentezza e dalla struttura. Nella versione standard i componenti vengono forniti con una superficie liscia e lucida.



Con BiColor non occorre più scendere a compromessi. Lamelle rivestite in due colori, diverse all'interno rispetto all'esterno.

### **Crea il tuo colore.**

Anziché doverti limitare all'argento, al grigio e al nero, con Griesser puoi scegliere il tuo colore preferito. Qualora non dovesse essere disponibile, portaci il tuo pullover preferito o un campione del colore delle tue pareti. Rileveremo la tonalità con lo spettrometro e la misceleremo appositamente per te. In questo modo la schermatura solare si integrerà perfettamente con il colore della tua casa.

### **Saturo. Sofisticato.**

#### **Rivestito in modo ottimale.**

Vogliamo che i nostri prodotti durino a lungo e che resistano in qualsiasi situazione. Per questo motivo abbiamo sviluppato il rivestimento ideale per ogni prodotto. È costituito dalla tonalità, dal grado di lucentezza e dalla struttura. Per colori saturi e intensi come piacciono a te. Per una schermatura solare che riflette e assorbe la quantità di luce adatta alla stanza e al clima. Delle particelle supplementari creano un effetto molto sofisticato per l'ultima rifinitura.

### **GriRAL.**

La nostra collezione di colori GriRAL è composta da 50 diversi colori RAL. Dal color sabbia al bianco, ti offriamo un'ampia scelta di colori in ogni segmento cromatico. Siamo convinti di avere trovato la tonalità giusta anche per le tue esigenze in questa gamma di colori.

### **GriColors.**

Nell'assortimento GriColors troverai nelle quattro collezioni Vetro & Pietra, Sole & Fuoco, Acqua & Muschio e Terra & Legno 100 colori: dal bianco freddo al rosso caldo o dal blu naturale al marrone terra.



### **BiColor.**

Lamelle rivestite in due colori diversi all'interno e all'esterno. Per il lato esterno puoi per esempio scegliere un colore che consenta alle tende veneziane di integrarsi perfettamente con il design della facciata. Il colore del lato interno invece può essere adattato al colore delle stanze.

**In esclusiva da Griesser.**

Nota: Nella versione BiColor, all'interno della tenda è visibile una sottile striscia del colore esterno in ogni lamella.



### **Qualità testata.**

Tutti i nostri fornitori di vernici e polveri hanno ottenuto il marchio di qualità QUALICOAT, riconosciuto a livello mondiale.

## Dimensioni Metalunic® | Metalunic® Sinus.

Dimensioni limite secondo il tipo di azionamento.

Comando	Larghezza min. (bk)	Larghezza <sup>1</sup> max. (bk)	Altezza min. (bk)	Altezza max. (hl)	Superficie <sup>2</sup> max. (m <sup>2</sup> )
Asta	500	2800	440	4000	6.5
Motore	700				8

Impianti accoppiati.

Comando	Larghezza <sup>1</sup> max. (bk)	Altezza max. (hl)	Tende (max.)	Tende per impianto	Superficie <sup>2</sup> max. (m <sup>2</sup> )
Asta	8400	4000	3	2	5
				3	4
Motore	8400	4000	2	2	4.8

<sup>1</sup> Per gli edifici e i grattacieli molto esposti al vento questo valore massimo va ridotto caso per caso.

<sup>2</sup> Con il comando a braccio articolato nella zona delle lamelle: superficie massima consentita e posizione del braccio su richiesta.

Profondità minima della nicchia dell'architrave.

	Metalunic®	Metalunic® Sinus
Profondità della nicchia* (tn)	min. 120	min. 120
A*/B	min. 60	min. 60

\* Più eventuali aggiunte per gli sgocciolatoi sporgenti o le maniglie delle porte.

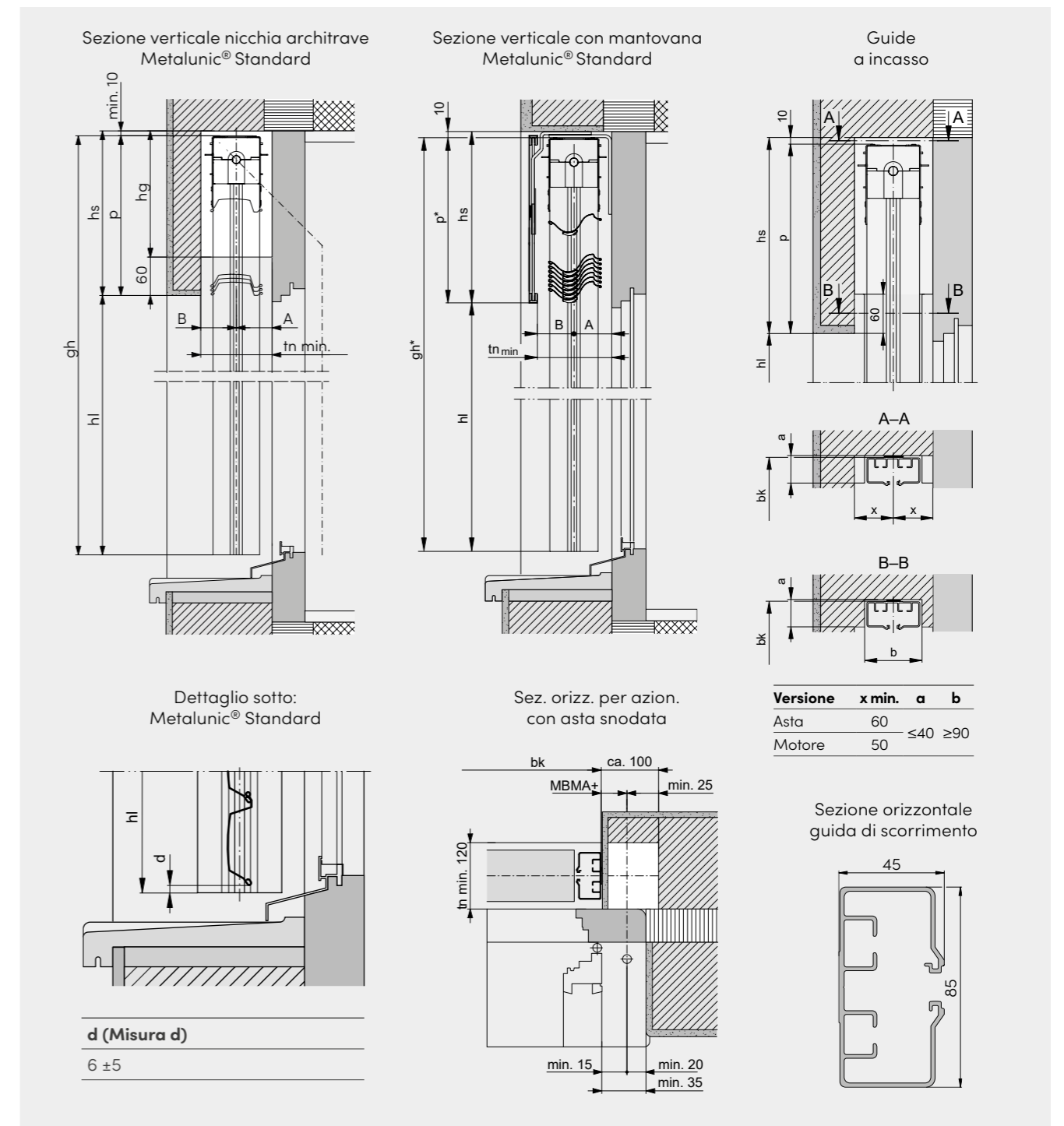
Altezza minima della nicchia dell'architrave.

Altezza luce (hl)	Metalunic® Altezza della nicchia (hs)	Metalunic® Sinus Altezza della nicchia (hs)
400-1000	270	270
1001-1250	285	280
1251-1500	310	315
1501-1750	340	335
1751-2000	365	370
2001-2250	390	395
2251-2500	415	420
2501-2750	445	445
2751-3000	470	470
3001-3250	500	495
3251-3500	525	520
3501-3750	550	555
3751-4000	575	575

Le dimensioni dell'architrave sono valori approssimativi. Per motivi tecnici possono variare in negativo o in positivo.

## Dimensioni Metalunic® | Metalunic® Sinus.

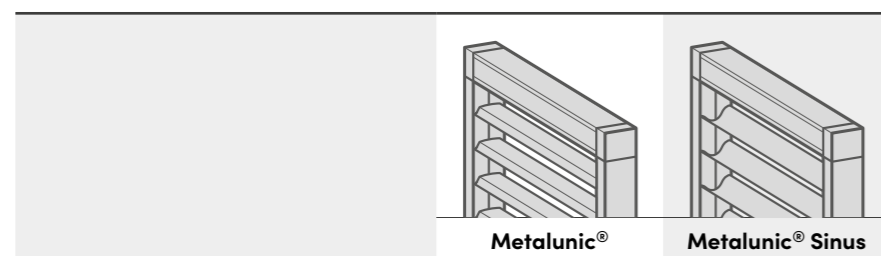
Tecnologia in dettaglio.



gh Altezza totale hl Altezza della luce hs Altezza dell'architrave  
Ulteriori dettagli tecnici nella consultazione rapida su griesser.com

## Varianti del prodotto.

Situazioni di montaggio.



Luogo del montaggio	Metalunic®	Metalunic® Sinus
nella nicchia dell'architrave	■	■
sotto l'architrave	(■) <sup>1</sup>	(■) <sup>1</sup>
sulla facciata	(■) <sup>1</sup>	(■) <sup>1</sup>
Tipo di montaggio		
autoportante	■	■

<sup>1</sup> Versione con schermatura.

Angolo per montaggio.

	Metalunic®	Metalunic® Sinus
Inclinato dalla verticale [α]	max. 25°	-
Larghezza max. (bk)	1800	-

Ridurre del 20% la sollecitazione massima per montaggio con inclinazione!  
Proteggere le tende inclinate verso l'esterno dagli agenti atmosferici (neve, ghiaccio).

Lamelle.

	Metalunic®	Metalunic® Sinus
Larghezza delle lamelle (L)	96	92.6
Posizione di lavoro	45°/70°	45°/70°

## Varianti del prodotto.

Comando.

Azionamento (Motore o manovella)	Senza radio	Radio semplice	Radio bidirezionale	Con manovella
Elero	■	- <sup>1</sup>	BiLine <sup>2</sup>	-
Somfy	■	- <sup>3</sup>	- <sup>4</sup>	-
Manovella	-	-	-	■

**Nota:** I ricevitori IO non sono compatibili con il motore Softclosing.

<sup>1</sup> È possibile ordinare un ricevitore radio RTS come opzione.

Attenzione: il ricevitore radio RTS funziona solo in combinazione con un motore Elero Soft.

<sup>2</sup> Un ricevitore radio IO può essere ordinato come opzione.

Attenzione: il ricevitore radio IO funziona solo in combinazione con un motore Elero Soft.

<sup>3</sup> Un ricevitore radio RTS può essere ordinato come opzione.

<sup>4</sup> Un ricevitore radio IO può essere ordinato come opzione.

■ possibile - non possibile

Automatizzazione.

Smart Home		Smart Building	
Griesser BiLine	KNX	KNX	gBUS

Compatibile con altri automatismi: su richiesta.

## Classi di vento.

Metalunic® | Metalunic® Sinus.

Prodotto	Valori limite ammessi per classi di resistenza al vento <sup>1</sup>							
	1500	2000	2500	3000	3500	4000	4500	5000
Larghezza (mm)								
Metalunic®   Metalunic® Sinus	[7]	[7]	[7]	[7]	6	-	-	-

<sup>1</sup> Test conformi alla norma relativa al prodotto EN 13659. Dimensioni limite del prodotto secondo la scheda tecnica.  
 [ ] Nessuna classe di resistenza al vento secondo la norma relativa al prodotto. Per il significato vedi sotto.

Impostazione dei valori dei sensori in base al produttore.

Classe 0	Classe 1	Classe 2	Classe 3	Classe 4	Classe 5	Classe 6	Classe [7]	Classe [8]
<9.0 m/s	9.0 m/s	10.7 m/s	12.8 m/s	16.7 m/s	21.0 m/s	25.6 m/s	29.2 m/s	33.3 m/s
<32.5 km/h	32.5 km/h	38.5 km/h	46 km/h	60 km/h	76 km/h	92 km/h	105 km/h	120 km/h

Valore di impostazione per i sensori del vento, se sono montati sul prodotto.  
 [ ] nessuna classe di resistenza al vento secondo la norma relativa al prodotto.

## Classi di resistenza alla corrosione.

Metalunic® | Metalunic® Sinus.

Prodotto	Classe di resistenza alla corrosione
Metalunic®	4 <sup>1</sup>
Metalunic® Sinus	4 <sup>1</sup>

<sup>1</sup> Senza l'opzione ProtectPLUS il prodotto ha la classe di corrosione 3.

Test e controlli  
 I test della nebbia salina vengono eseguiti in conformità con la norma ISO 9227.  
 Il controllo visivo viene effettuato in conformità con la norma EN 1670.

Classi di resistenza alla corrosione secondo EN 13659:2015.

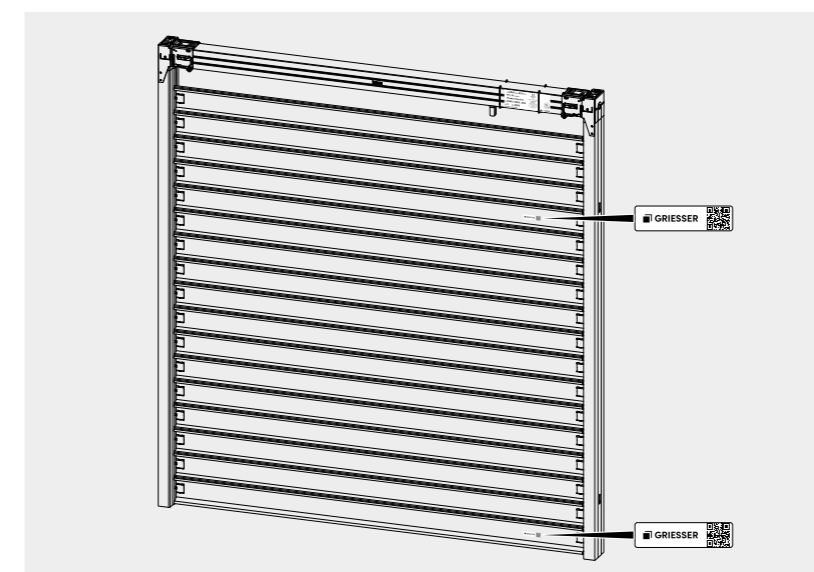
Classe di resistenza alla corrosione	Condizioni di utilizzo	Durata del test
1	Bassa resistenza	All'interno in un ambiente asciutto
2	Resistenza moderata	Spazio interno in cui può formarsi la condensa
3	Resistenza elevata	All'esterno, dove l'umidità, la pioggia e la rugiada sono occasionali o frequenti
4	Resistenza molto elevata	All'esterno in condizioni molto difficili

## Classi antincendio.

Metalunic® | Metalunic® Sinus.

Gruppo di prodotti	Tende veneziane
Materiale del telo	Alluminio
Esempio	Metalunic®
Reazione al fuoco in Svizzera secondo AICAA	RF1
Indice d'incendio in Svizzera secondo AICAA	6q.3
Classificazione degli incendi secondo norma UE EN 13501-1	A2-s1.d0
Descrizione	(quasi) non infiammabile

Identificazione del prodotto.



I prodotti Griesser sono contrassegnati da un codice QR individuale. La scansione di questo codice QR fornisce una serie di informazioni e servizi.



Per ulteriori dettagli tecnici, consultare la nostra documentazione all'indirizzo: griesser.com.



Inspired by the **Sun.**



[griesser.com](http://griesser.com)

