

Distinguée par :



Store cassette

Opal Design II

Opal Design II LED | VarioShade Volant

Le store cassette **Opal Design II** séduit par son design classique intemporel associé à la technique innovatrice weinor. Conçu pour l'ombrage de grandes surfaces, il s'adapte harmonieusement à chaque type d'architecture et s'impose grâce à l'esthétique de sa cassette. De nombreuses options fascinantes et pratiques permettent une utilisation facile, un confort significatif et une durée de vie maximale.

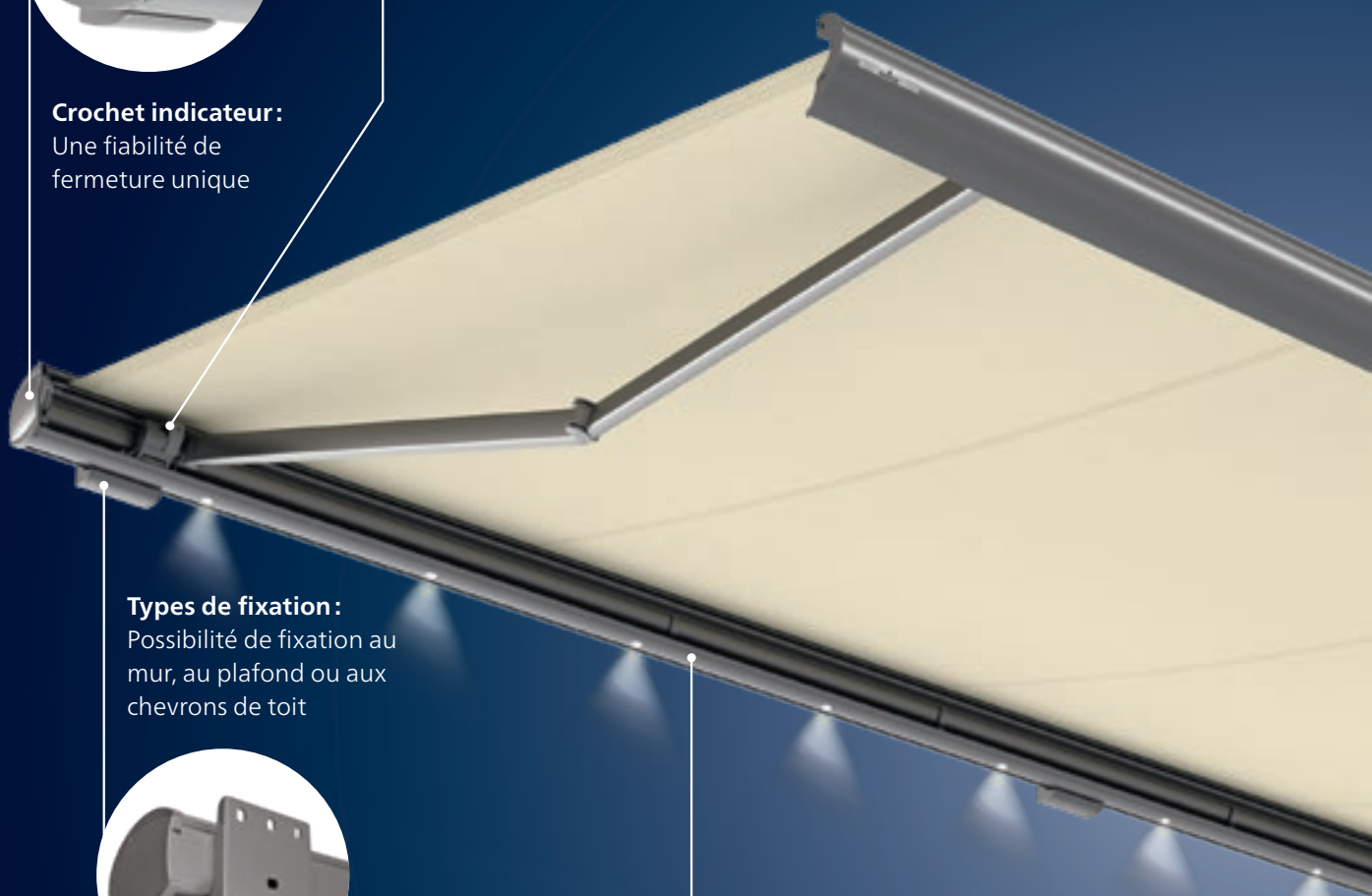


Crochet indicateur:
Une fiabilité de
fermeture unique



Dispositif anti-vent:

Empêche le store weinor de
se décrocher lorsque le vent
passe par en-dessous



Types de fixation:

Possibilité de fixation au
mur, au plafond ou aux
chevrons de toit



Fixation au
mur



Fixation au
plafond



Fixation aux
chevrons de toit

Opal Design II LED:

Intégré dans la cassette



Points forts de l'Opal Design II

01



Cassette du store:
Design classique, technologie la plus moderne

Variantes:

VarioShade Volant

Installations à plusieurs pans



Bras weinor LongLife:
Grande longévité et silencieux



Avantages de l'Opal Design II



Store cassette – un design classique doté d'une technologie ultra-moderne

Ultra-perfectionné, le store Opal Design II de weinor allie un design classique et intemporel et des éléments High-tech sophistiqués.

- D'une hauteur de 16 cm la cassette est particulièrement plate et esthétique
- Forme intelligente de la cassette, pour une sécurité et une stabilité maximale



Les crochets indicateurs – une fiabilité de fermeture unique

Si les crochets latéraux sont fermés de façon visible, le store est parfaitement protégé de l'humidité et des saletés.

- Technologie unique et brevetée de weinor
- Le seul store sur le marché présentant cet avantage



LED et VarioShade Volant – éclairage intégré et protection verticale

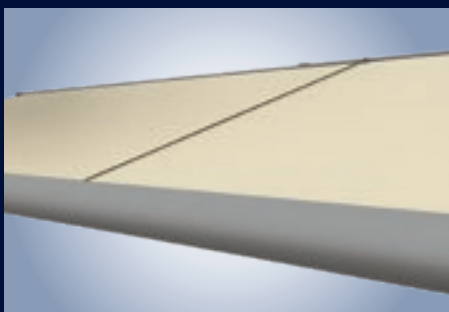
La variante Opal Design II LED complète le store avec les LED intégrées à lumière chaude

- Spots LED individuels intégrés dans la cassette du store
- Régulation de la lumière avec la radiocommande BiConnect ou Somfy io-homecontrol®

L'option Opal Design II VarioShade Volant offre une protection verticale contre le soleil et les regards indiscrets.

- Jolies combinaisons de toiles
- Système breveté OptiFlowSystem® pour une fermeture en toute sécurité de la barre de charge et un positionnement optimal de la toile

Avantages de l'Opal Design II

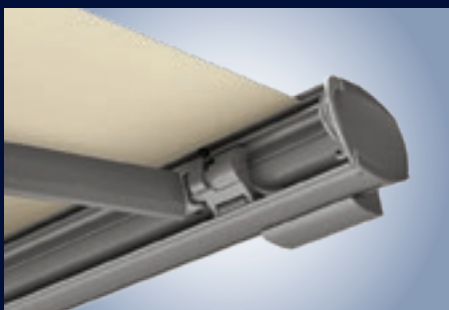


Installations à plusieurs pans – pour des surfaces d'ombrage particulièrement importantes

Opal Design II existe aussi en tant qu'installation à plusieurs pans combinée, pour les très grandes terrasses.

- En tant qu'installation en 2 parties, jusqu'à 1 200 cm
- Cache-fente simple à monter
- Version couplée non compatible avec VarioShade Volant

01



Dispositif anti-vent – protection fiable

Une technologie ultra-moderne empêche le store weinor de se décrocher lorsque le vent passe par en-dessous.

- Dispositif anti-vent breveté
- La barre de charge et les bras du store sont inclinés pendant le déploiement grâce à l'articulation de basculement
- Technique éprouvée ne nécessitant aucune maintenance
- Tous les composants en aluminium forgé et extrudé



Bras weinor LongLife – durable et silencieux

Le bras weinor LongLife dispose d'une bande haute-technologie extrêmement résistante.

- Testé sur plus de 100 000 cycles
- Fonctionnement extrêmement silencieux
- Aucune maintenance nécessaire
- Aluminium matricé dans l'articulation : léger, mais ultra-résistant

Technique d'Opal Design II

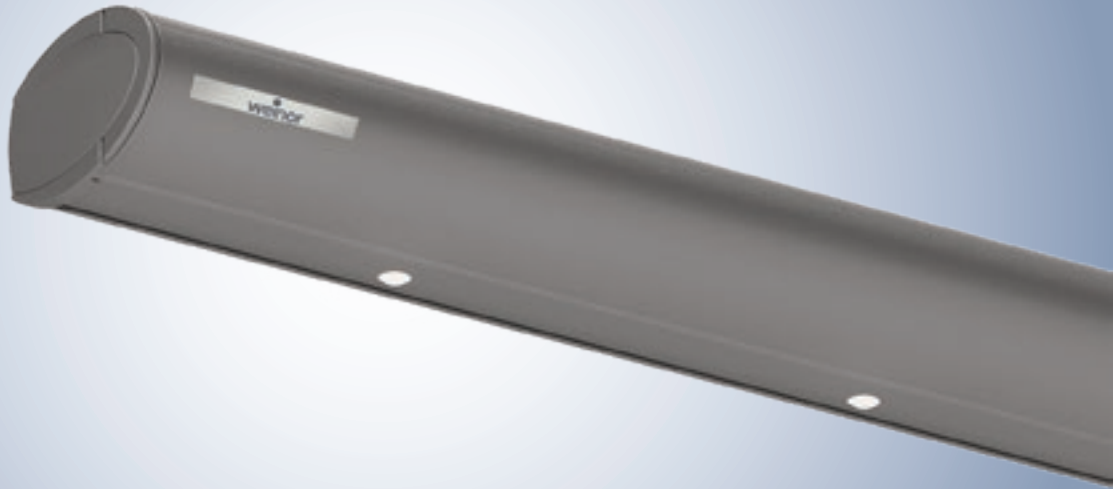
Variantes de l'Opal Design II	Opal Design II	Opal Design II LED
Technologie		
Largeur max., 1 partie / 2 parties avec cache-fente	650 cm / 1 200 cm	650 cm / 1 200 cm
Projection max.	400 cm	400 cm
Dimensions de cassette (l x h), console standard incluse	265 mm x 172 mm	265 mm x 172 mm
Installations couplées	<input type="radio"/>	<input type="radio"/>
Entraînement par manivelle	<input type="radio"/>	—
Entraînement motorisé	<input checked="" type="radio"/> de série	<input checked="" type="radio"/> de série
Réglage de l'inclinaison du store	5° – 40° (pour une projection à partir de 360 cm: 7° jusqu'à 40°)	5° – 40° (pour une projection à partir de 360 cm: 7° jusqu'à 40°)
Variantes de montage	possibilité de montage au mur, au plafond ou aux chevrons de toit	
Éclairage LED (spots individuels)	—	<input checked="" type="radio"/> éléments intégrés dans la cassette du store
Système breveté Opti-Flow® de weinor	<input checked="" type="radio"/> de série	<input checked="" type="radio"/> de série
Bras LongLife	<input checked="" type="radio"/> de série	<input checked="" type="radio"/> de série
Option VarioShade Volant		
Largeur max.	500 cm / 600 cm	500 cm / 600 cm
Projection max. du store	350 cm / 300 cm	350 cm / 300 cm
Dimensions du caisson (l x h)	326 x 160 mm	326 x 165 mm
Manivelles	<input type="radio"/>	<input type="radio"/>
Entraînement motorisé	<input checked="" type="radio"/> de série	<input checked="" type="radio"/> de série
Réglage de l'inclinaison du store	de 10° à 20°	de 10° à 20°
Projection VarioShade Volant (h)	100 cm, 150 cm, 210 cm	100 cm, 150 cm, 210 cm
Système breveté Opti-Flow® de weinor	<input checked="" type="radio"/> de série	<input checked="" type="radio"/> de série
Accessoires		
Système de chauffage Tempura/Tempura Quadra pour la gamme Opal Design II/LED	<input type="radio"/> fixation avec support spécifique	<input type="radio"/> fixation avec support spécifique
Capteur de protection du produit BiSens Agido-3V	<input type="radio"/>	<input type="radio"/>
Commande		
Radiocommande	<input type="radio"/>	<input type="radio"/>
Sans radio	<input checked="" type="radio"/>	<input checked="" type="radio"/>
Capteurs météorologiques		
Capteur soleil et vent	<input type="radio"/>	<input type="radio"/>
Capteur soleil et vent (avec fonctionnement à l'énergie solaire)	<input type="radio"/>	<input type="radio"/>
Capteur soleil, vent et pluie	<input type="radio"/>	<input type="radio"/>
Qualité		
Testé jusqu'à	classe de résistance au vent 1 selon DIN 13561 (vent de force 5 selon l'échelle de Beaufort)	

standard en option non disponible

Un supplément est demandé pour certaines options. Vous trouverez les prix dans la liste des prix actuelle des stores weinor.

Opal Design II LED

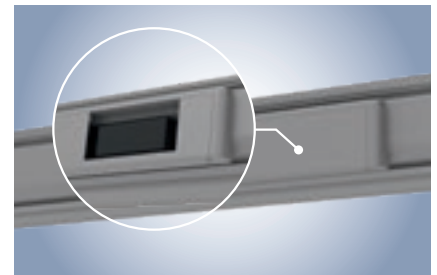
01



Éclairage LED – 30 000 heures d'éclairage avec une faible consommation d'énergie

Les composants LED sélectionnés garantissent la qualité optimale de weinor :

- Intégrés dans la cassette
- Éclairage convivial grâce aux lentilles en verre spécifiques
- Éclairage même lorsque le store est escamoté
- Rendement énergétique particulièrement élevé
- Durée de vie de 30 000 heures
- Régulation de la lumière avec la radiocommande BiConnect ou Somfy io-homecontrol®
- Entretien aisé : possibilité de remplacer facilement les différentes lampes LED sans démonter le store



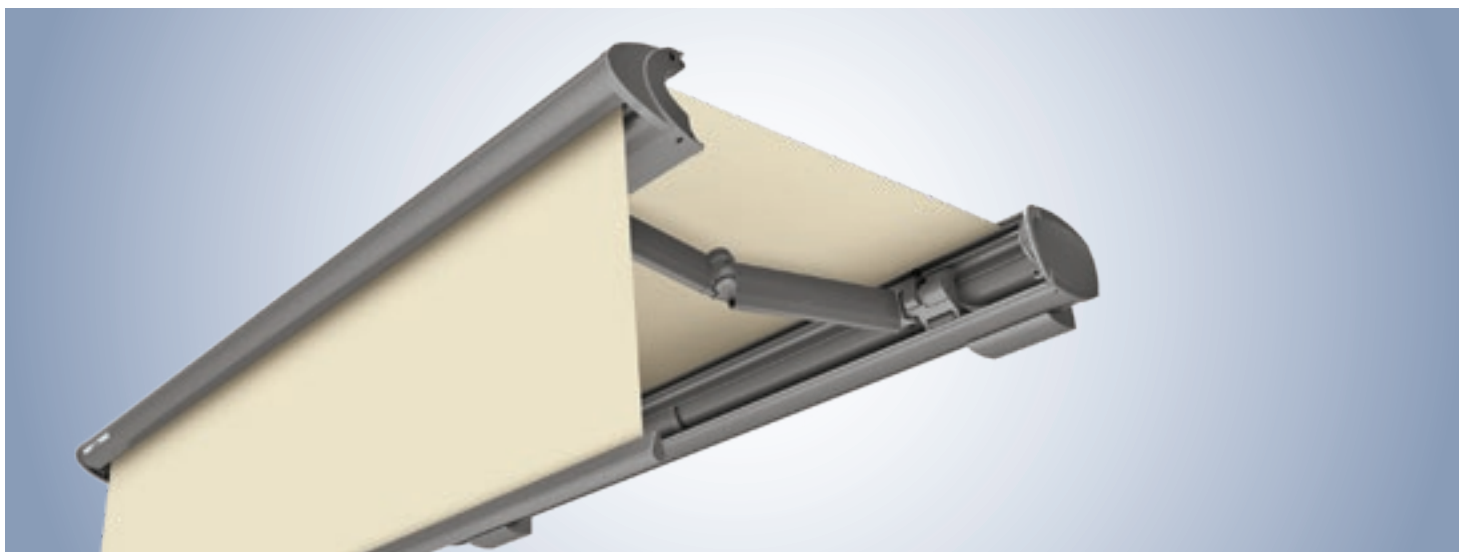
Récepteur, bloc d'alimentation et autres composants électriques tels que le récepteur BiConnect dans la cassette

Le boîtier pour transformateur peut s'ouvrir très facilement pour procéder à des réparations. Le récepteur, coupé du moteur, est alors facilement accessible.

Éclairage LED intégré

Largeur du store en cm	Nombre de spots LED individuels	Largeur du store en cm	Nombre de spots LED individuels
187 – 219 cm	3	440 – 494 cm	8
220 – 274 cm	4	495 – 549 cm	9
275 – 329 cm	5	550 – 603 cm	10
330 – 384 cm	6	604 – 650 cm	11
385 – 439 cm	7		

Opal Design II VarioShade Volant



Élargissez votre espace privé grâce à une protection verticale contre les regards indiscrets et le soleil (en option)

Le dispositif d'ombrage vertical motorisé vient élégamment s'intégrer dans la barre de charge du store.

- Protection contre l'éblouissement et les regards indiscrets, jusqu'à une hauteur de volant maximale de 210 cm
- Déploiement continu
- Réglage de l'inclinaison du store de 10° à 20°
- Il n'est pas possible d'installer plus tard un VarioShade Volant

Dimension maximum de store pour VarioShade Volant

Entraînement principal motorisé			
Largeur	500 cm	Projection	350 cm
Largeur	600 cm	Projection	300 cm



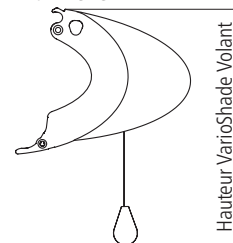
Avec moteur



Avec commandes à manivelle



Fermé



Plis en V

Des plis en V peuvent apparaître de manière symétrique à partir du bord supérieur des installations plus larges. Ceci est dû au poids propre et à la structure de la toile ainsi qu'à la flexion du tube d'enroulement.

Toiles sélectionnables pour le VarioShade Volant

Motif	Soltis® 86, 92		Acrylique			Polyester		StarScreen	Toiles en fibre de verre
	unies	unies	rayées	unies	uni	rayées	unies	unies	
Largeur de laize	177 cm	267 cm	120 cm	120 cm	250 cm**	120 cm	120 cm	325 cm	jusqu'à 320 cm*
Hauteur de									
100 cm	N	N	L	N	–	L	N	N	N
150 cm	N	N	–	–	N	–	–	N	N
210 cm	Q	N	–	–	N	–	–	N	–

N sans couture: tissu sans couture, structure du tissu transversale par rapport à la structure du tissu du store

Q couture transversale: tissu avec couture transversale (collé), dans le tiers supérieur ou inférieur au choix; structure du tissu transversale par rapport à la structure du tissu du store

L couture longitudinale: structure du tissu longitudinale par rapport à la structure du tissu du store

– non disponible

* maximales des lés, voir nuancier de la collection

** Motifs acryliques sans couture: 3-509-250, 3-708-250, 3-716-250, 3-719-250, 3-720-250

Veuillez noter que dans le cas du VarioShade Volant avec actionnement par manivelle, il est possible que la fermeture de la barre de charge du VarioShade Volant soit irrégulière

Commande Opal Design II

Technologie radio weinor BiConnect

01

Produit	Électronique	Commande par BiConnect	Récepteur radio	Télécommande
Opal Design II	Opal Design II entraînement	<ul style="list-style-type: none"> Récepteur BiRec placé dans la cassette 	BiRec MA-K	<ul style="list-style-type: none"> Télécommande BiEasy 1M/5M/15M Go! Émetteur mural 1MW-3V
Opal Design II LED	Opal Design II entraînement et éclairage LED	<ul style="list-style-type: none"> Récepteur BiRec combiné pour l'entraînement principal et les spots LED (avec bloc d'alimentation intégré), placé dans la cassette LED à intensité variable 	BiRec MLED	<ul style="list-style-type: none"> Télécommande BiEasy 5M/15M Go!
Opal Design II VarioShade Volant	Opal Design II et entraînement du VarioShade Volant	<ul style="list-style-type: none"> Récepteur BiRec combiné pour l'entraînement principal et du VarioShade Volant, placé dans la cassette Protection des tables Arrêt en douceur 	BiRec MVLED	<ul style="list-style-type: none"> Télécommande BiEasy 5M/15M Go!
Opal Design II LED VarioShade Volant	Opal Design II et entraînement du VarioShade Volant et éclairage LED	<ul style="list-style-type: none"> Récepteur BiRec combiné pour l'entraînement principal, du VarioShade Volant et des spots LED (avec bloc d'alimentation intégré), placé dans la cassette LED à intensité variable Protection des tables Arrêt en douceur 	BiRec MVLED	<ul style="list-style-type: none"> Télécommande BiEasy 5M/15M Go!
Accessoires (en option)	Chauffage Tempura/Tempura Quadra	<ul style="list-style-type: none"> Intensité variable, récepteur supplémentaire nécessaire Récepteur placé dans une barre design prévue pour cela ou dans le boîtier du Tempura Quadra 	BiRec HD	<ul style="list-style-type: none"> Étélécommande BiEasy 5M/15M Go!

Condition préalable: store avec radiocommande BiConnect, les capteurs requièrent au moins un BiEasy 1M, 5M ou 15M Go!



Protection de table exclusive

- Escamotage coordonné: d'abord le VarioShade Volant, puis le store
- Ceci permet de protéger les objets qui se trouvent sur la table de la terrasse

Commande **Opal Design II**

Technologie radio Somfy io-homecontrol®

Produit	Électronique	Commande par Somfy io-homecontrol	Récepteur radio	Télécommande
Opal Design II	Opal Design II entraînement	<ul style="list-style-type: none"> Moteur radio Somfy io, placé dans la cassette 	Moteur radio Somfy io	<ul style="list-style-type: none"> Télécommande Situio 1 io Pure II / Situio 5 io Pure II / Situio 5 Variation A/M io Pure II Émetteur mural Smoove 1 io Pure Shine
Opal Design II LED	Opal Design II entraînement et éclairage LED	<ul style="list-style-type: none"> Moteur radio Somfy io, placé dans la cassette Récepteur Somfy supplémentaire pour les spots LED (avec bloc d'alimentation en aval), placé dans la cassette LED avec variation d'intensité 	Moteur radio Somfy io et Lighting Receiver Variation io (variation possible)	<ul style="list-style-type: none"> Télécommande Situio 5 io Pure II / Situio 5 Variation A/M io Pure II
Opal Design II VarioShade Volant	Opal Design II et entraînement du VarioShade Volant	<ul style="list-style-type: none"> Moteur radio Somfy RTS, placé dans la cassette et barre de charge Pas de protection de table 	Moteurs radio Somfy io	<ul style="list-style-type: none"> Télécommande Situio 5 io Pure II / Situio 5 Variation A/M io Pure II
Opal Design II LED VarioShade Volant	Opal Design II et entraînement du VarioShade Volant et éclairage LED	<ul style="list-style-type: none"> Moteur radio Somfy io, placé dans la cassette et barre de charge Récepteur Somfy supplémentaire pour les spots LED (avec bloc d'alimentation en aval), placé dans la cassette LED avec variation d'intensité Pas de protection de table 	Moteurs radio Somfy io, Lighting Receiver Variation io (variation possible)	<ul style="list-style-type: none"> Télécommande Situio 5 io Pure II / Situio 5 Variation A/M io Pure II
Accessoires (en option)	Chauffage Tempura/Tempura Quadra	<ul style="list-style-type: none"> Intensité variable, récepteur supplémentaire nécessaire Récepteur placé dans une barre design prévue pour cela ou dans le boîtier du Tempura Quadra 	Heating Receiver Variation io 1.5 kW STAS3/STAK3 (variation possible)	<ul style="list-style-type: none"> Télécommande Situio 5 io Pure II / Situio 5 Variation A/M io Pure II Émetteur mural Smoove 1 io Pure Shine

Note : Pour Somfy io en combinaison avec LED, deux boîtiers pour transformateurs sont utilisés.

Technologie radio Somfy RTS

Produit	Électronique	Commande par Somfy RTS	Récepteur radio	Télécommande
Opal Design II	Opal Design II entraînement	<ul style="list-style-type: none"> Moteur radio Somfy RTS, placé dans la cassette 	Moteur radio Somfy RTS	<ul style="list-style-type: none"> Télécommandes Situio 1 RTS Pure II / Situio 1 Soliris RTS Pure II / Situio 5 RTS Pure II / Situio 5 Soliris RTS Pure II Émetteur mural Smoove 1 RTS Pure Shine
Opal Design II LED	Opal Design II entraînement et éclairage LED	<ul style="list-style-type: none"> Moteur radio Somfy RTS, placé dans la cassette Récepteur Somfy supplémentaire pour les spots LED (avec bloc d'alimentation en aval), placé dans la cassette LED sans variation d'intensité 	Moteur radio Somfy RTS et Lighting Slim Receiver RTS	<ul style="list-style-type: none"> Télécommandes Situio 5 RTS Pure II / Situio 5 Soliris RTS Pure II
Opal Design II VarioShade Volant	Opal Design II et entraînement du VarioShade Volant	<ul style="list-style-type: none"> Moteur radio Somfy RTS, placé dans la cassette Récepteur BiRec combiné pour l'entraînement du VarioShade Volant, placé dans la cassette Pas de protection de table 	Moteur radio Somfy RTS et Universal Receiver RTS	<ul style="list-style-type: none"> Télécommandes Situio 5 RTS Pure II / Situio 5 Soliris RTS Pure II
Opal Design II LED VarioShade Volant	Opal Design II et entraînement du VarioShade Volant et éclairage LED	<ul style="list-style-type: none"> Récepteur Somfy supplémentaire pour l'entraînement du VarioShade Volant et des spots LED (avec bloc d'alimentation en aval), placé dans la cassette LED sans variation d'intensité Pas de protection de table 	Moteur radio Somfy RTS, Universal Receiver RTS et Lighting Slim Receiver RTS	<ul style="list-style-type: none"> Télécommandes Situio 5 RTS Pure II / Situio 5 Soliris RTS Pure II

Note : Pour Somfy RTS en combinaison avec LED et VarioShade Volant, deux boîtiers pour transformateurs sont utilisés.

Câblage fixe avec commande Somfy

Produit	Électronique	Commande Somfy avec câblage fixe	Commande
Opal Design II	Opal Design II entraînement	<ul style="list-style-type: none"> • Commande Somfy pour l'entraînement du store 	Par ex. Soliris Smoove Uno (sur place)
Opal Design II LED	Opal Design II entraînement et éclairage LED	<ul style="list-style-type: none"> • Commande Somfy pour l'entraînement du store • Interrupteur sur place pour les spots LED • Bloc d'alimentation LED placé dans la cassette • LED sans variation d'intensité 	Par ex. Soliris Smoove Uno et interrupteur d'éclairage adapté (sur place)
Opal Design II VarioShade Volant	Opal Design II et entraînement du VarioShade Volant	<ul style="list-style-type: none"> • Commande Somfy pour l'entraînement du store • Interrupteur sur place pour l'entraînement du VarioShade Volant • Pas de protection de table 	Par ex. Soliris Smoove Uno et interrupteur à bascule double adapté (sur place)
Opal Design II LED VarioShade Volant	Opal Design II et entraînement du VarioShade Volant et éclairage LED	<ul style="list-style-type: none"> • Commande Somfy pour l'entraînement du store • Interrupteur sur place pour l'entraînement du VarioShade Volant • Pas de protection de table • Interrupteur sur place pour les spots LED • Bloc d'alimentation LED placé dans la cassette • LED sans variation d'intensité 	Par ex. Soliris Smoove Uno, interrupteur à bascule double adapté et interrupteur d'éclairage (sur place)
Accessoires (en option)	Chauffage Tempura/ Tempura Quadra	<ul style="list-style-type: none"> • Sans variation d'intensité 	Interrupteur adapté (sur place)

Câblage fixe (interrupteur / commande chez le client)

Produit	Électronique	Commande avec câblage fixe	Commande
Opal Design II	Opal Design II entraînement	<ul style="list-style-type: none"> • Interrupteur de store pour l'entraînement du store 	Par ex. interrupteur à bascule double (sur place)
Opal Design II LED	Opal Design II entraînement et éclairage LED	<ul style="list-style-type: none"> • Interrupteur de store pour l'entraînement du store • Interrupteur sur place pour les spots LED • Bloc d'alimentation LED placé dans la cassette • LED sans variation d'intensité 	Par ex. interrupteur à bascule double et interrupteur d'éclairage adapté (sur place)
Opal Design II VarioShade Volant	Opal Design II et entraînement du VarioShade Volant	<ul style="list-style-type: none"> • Interrupteur de store pour l'entraînement du store • Interrupteur sur place pour l'entraînement du VarioShade Volant • Pas de protection de table 	Par ex. 2 interrupteurs à bascule doubles (sur place)
Opal Design II LED VarioShade Volant	Opal Design II et entraînement du VarioShade Volant et éclairage LED	<ul style="list-style-type: none"> • Interrupteur de store pour l'entraînement du store • Interrupteur sur place pour l'entraînement du VarioShade Volant • Pas de protection de table • Interrupteur sur place pour les spots LED • Bloc d'alimentation LED placé dans la cassette • LED sans variation d'intensité 	Par ex. 2 interrupteurs à bascule doubles et interrupteur d'éclairage adapté (sur place)
Accessoires (en option)	Chauffage Tempura/ Tempura Quadra	<ul style="list-style-type: none"> • Sans variation d'intensité 	Interrupteur adapté (sur place)

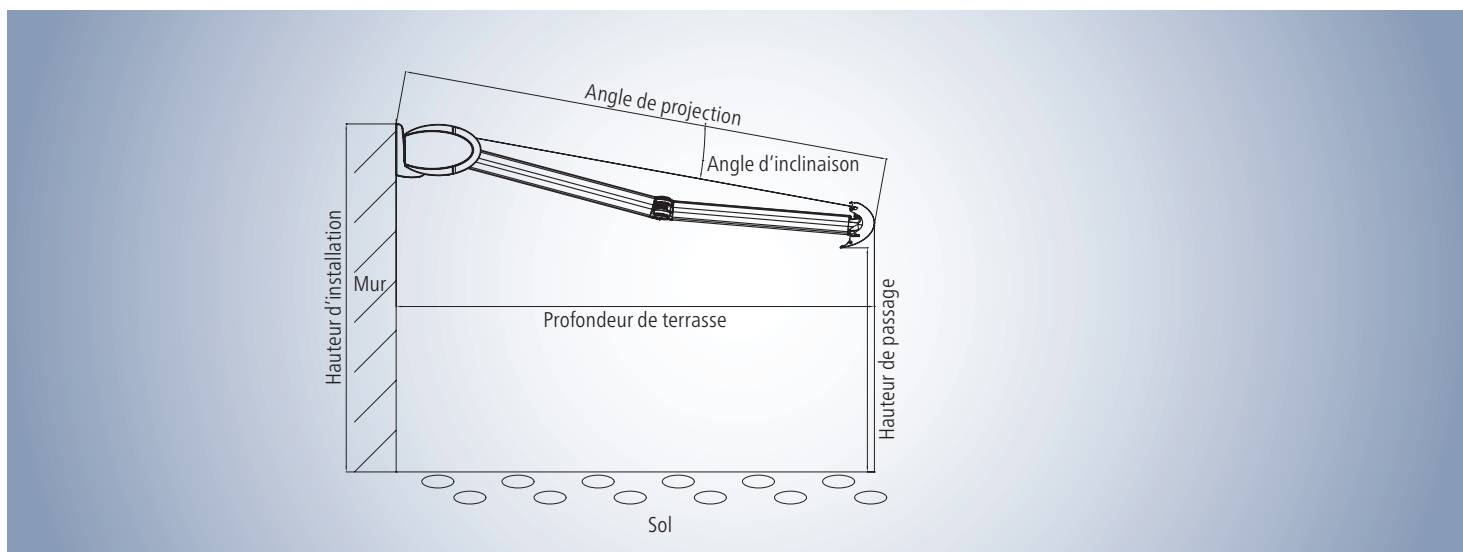


Remarque :

Vous trouverez des informations détaillées sur l'actionnement et la commande dans le dépliant technique « Accessoires ».

Un supplément est demandé pour certaines options. Vous trouverez les prix dans la liste des prix actuelle des stores weinor.

Planification d'Opal Design II



Métre – déterminer l'angle de projection et la hauteur de passage

- Sur le tableau « Angle de projection », lire l'angle de projection correspondant à la profondeur de terrasse.
- Sur le tableau « Hauteur de passage », lire la valeur de la hauteur de passage correspondant à l'angle de projection déterminé et à l'angle d'inclinaison souhaité. Cette hauteur de passage est valable dans le cas d'une hauteur d'installation de 300 cm.
- Ajouter ou soustraire à la hauteur de passage lue la différence entre 300 cm et la hauteur d'installation.

Détermination de l'angle de projection

Angle d'inclinaison	Profondeur de terrasse en cm					
	150	200	250	300	350	400
5°	150	200	250	300	350	400
15°	160	210	260	310	360	–
25°	170	220	280	330	390	–

Angle de projection en cm (indications approximatives arrondies)

Ce tableau permet de déterminer l'angle de projection du store pour une profondeur de terrasse horizontale donnée.

Détermination de la hauteur de passage

Angle d'inclinaison	Angle de projection en cm					
	150	200	250	300	350	400
5°	275	270	270	260	260	250
15°	250	240	220	210	200	190
25°	220	200	180	160	140	120

Hauteur de passage en cm (indications approximatives arrondies)

Ce tableau permet de déterminer les hauteurs de passage pour différents angles de projection, dans le cas des angles d'inclinaison de 5°, 15° et 25°. Ce tableau a valeur d'exemple pour une hauteur d'installation de 300 cm (bord supérieur du store).

Raccord mural

Tailles et consoles recommandées

Montage mural sur un support résistant à la pression

Nombre minimal de consoles murales nécessaires afin que le fonctionnement du store soit assuré quelle que soit la surface sur laquelle il est fixé. Choix des consoles en utilisant le document de la vue d'ensemble des consoles weinor et sur la base des forces d'extraction maximales au niveau des éléments de fixation utilisés!



Largeur en cm	Angle de projection par étapes de 10 cm					
	jusqu'à 150	160-200	210-250	260-300	310-350	360-400
jusqu'à 200	2					
201-250	2	2				
251-300	2	2	2			
301-350	2	2	2	2	2	2
351-400	2	2	2	2	2	2
401-450	2	2	2	2	2	2
451-500	2	2	2	2	2	2
501-550	3	3	3	3	3	3
551-600	3	3	3	3	3	3
601-650	3	3	3	3	3	3

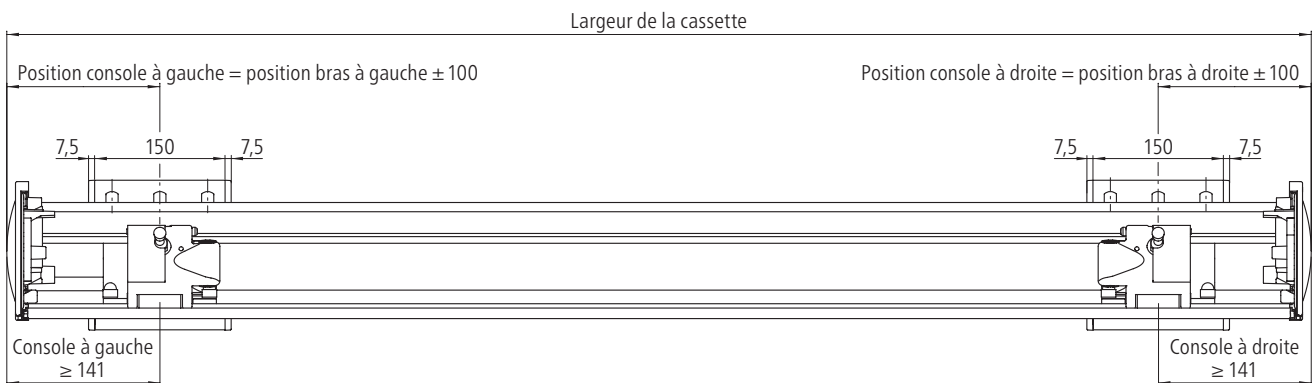
- 2 2 x console murale 150 mm
- 3 3 x console murale 150 mm (1 x comme console médiane)

Utilisation d'une console médiane nécessaire à partir d'une :
Largeur ≥ 501 cm

Respecter les dimensions limites ; l'installation doit avoir une largeur supérieure de 50 cm à celle de la projection!

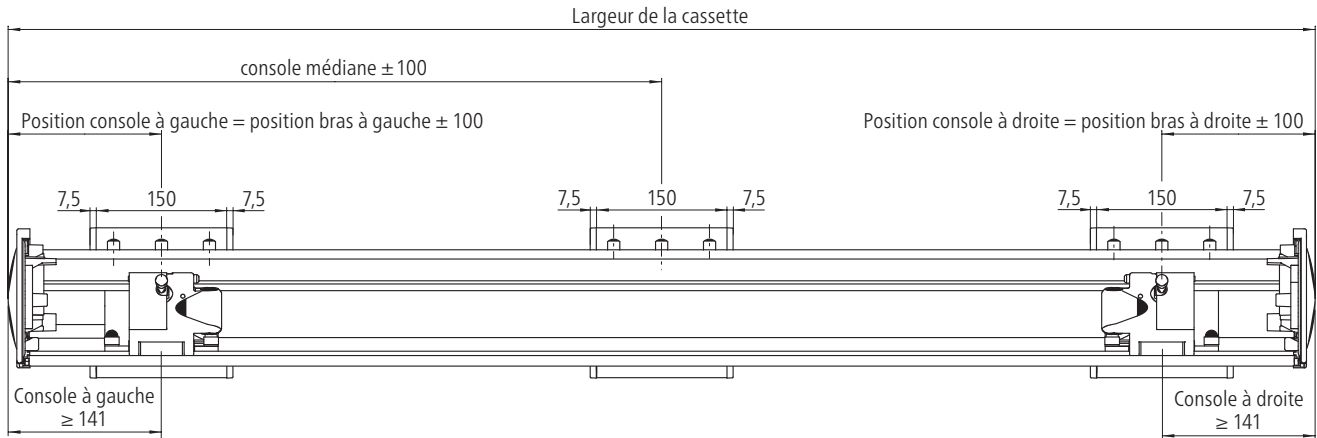
Position/emplacement des consoles murales et de la cassette Opal Design II

Console murale 150 mm (gauche et droite)

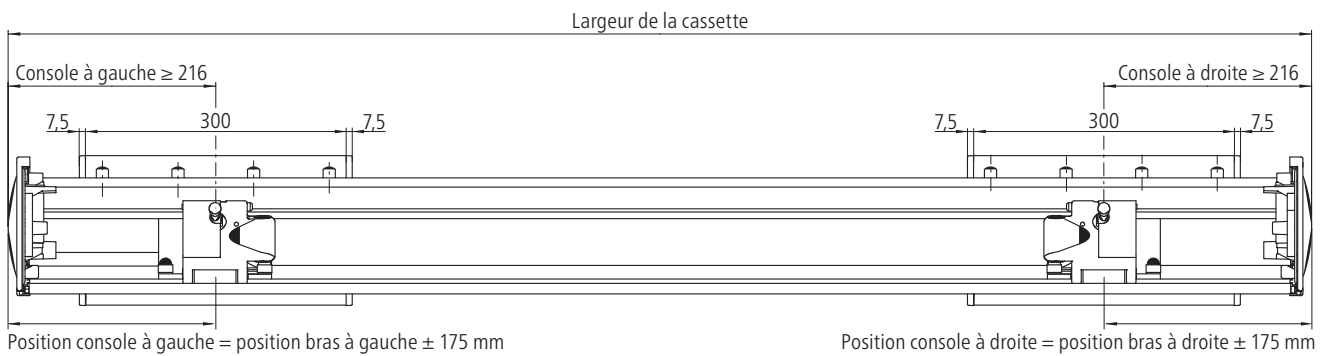


Position/emplacement des consoles murales et de la cassette Opal Design II

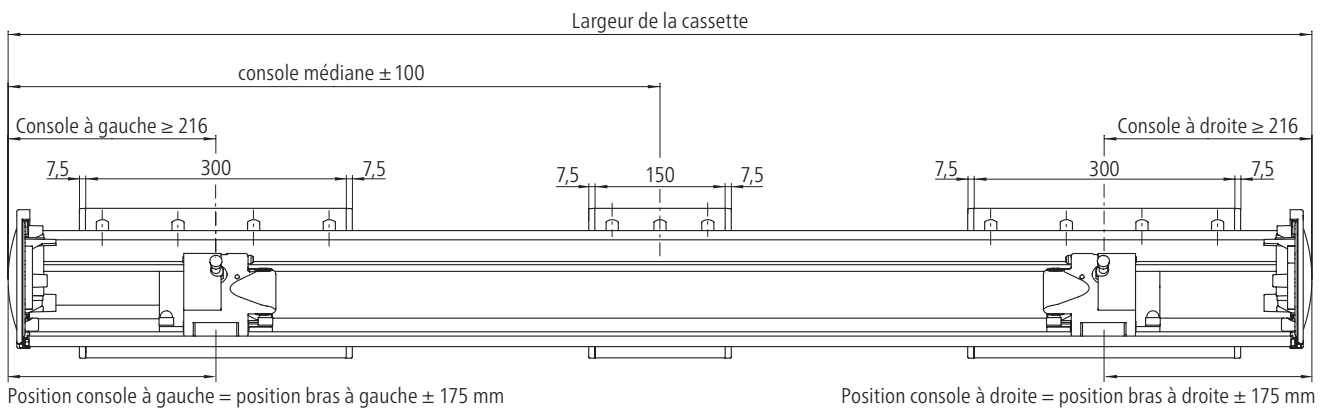
Console murale 150 mm (gauche, droite et médiane)



Console murale 300 mm (gauche et droite)

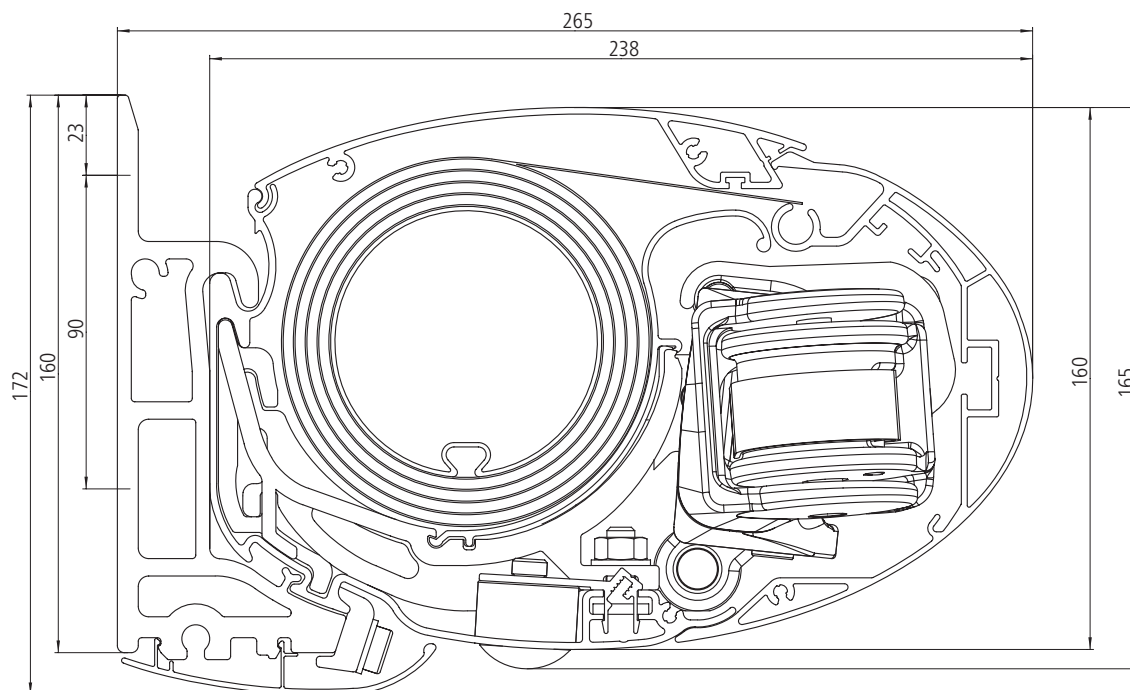


Console murale 300 mm (gauche et droite) avec console murale 150 mm (médiane)

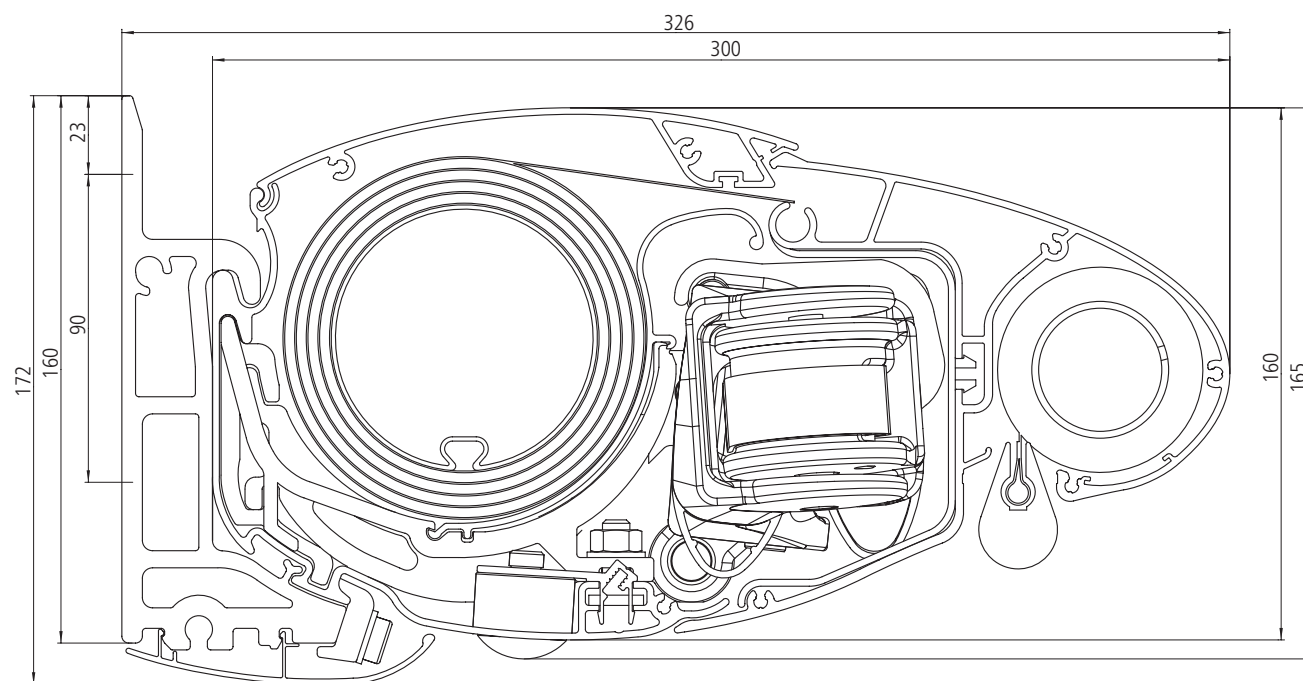


Coupes transversales

Opal Design II LED



Opal Design II LED VarioShade Volant avec moteur



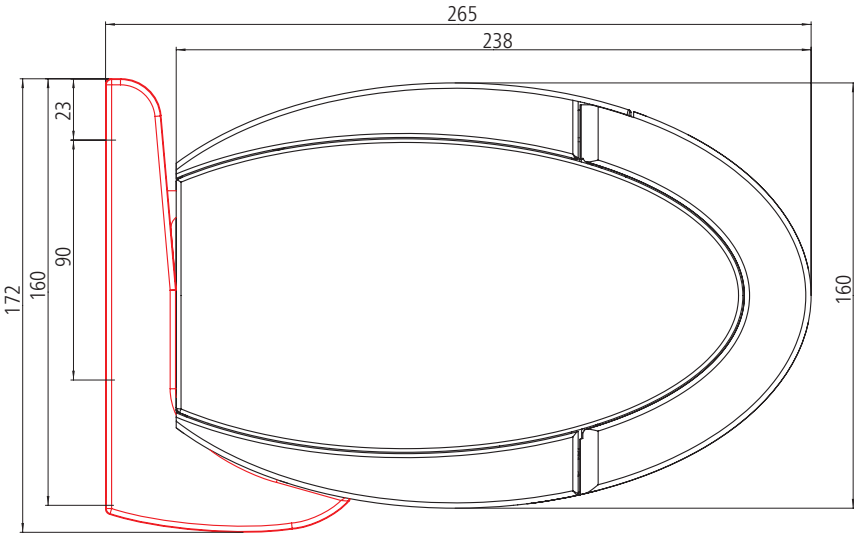
Indications en mm

Montage Opal Design II

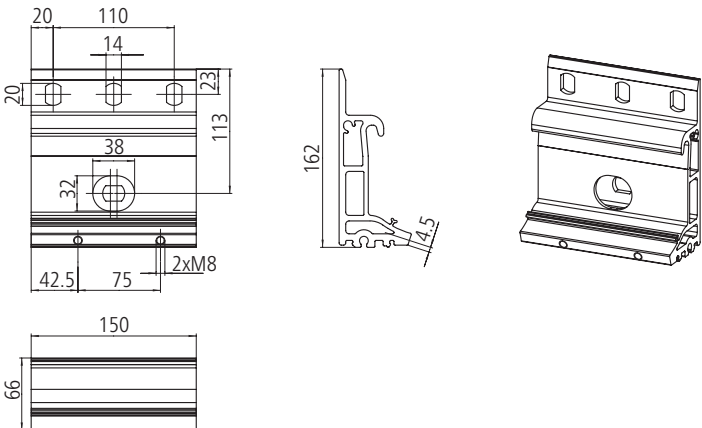
Montage mural des consoles



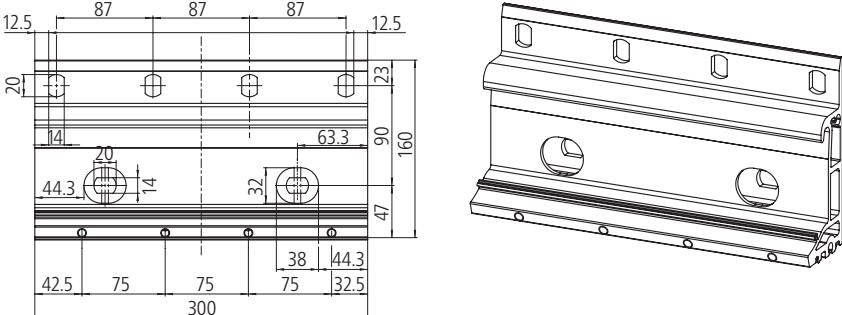
Console murale



Console murale 150 mm



Console murale 300 mm



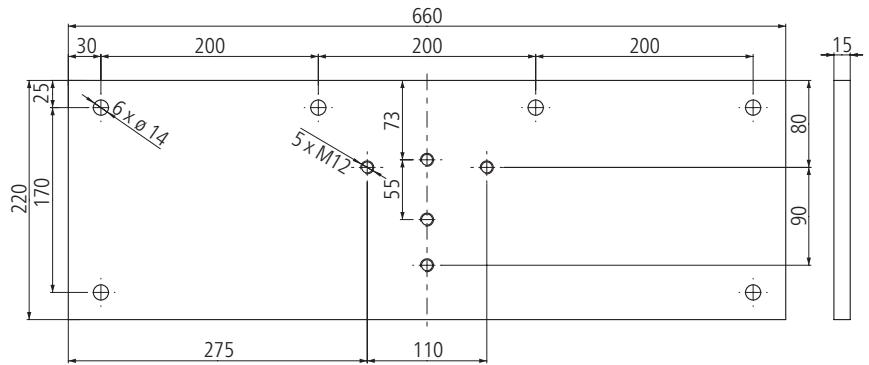
Montage au mur de plaques de montage



Plaque de montage 660 x 220 x 15 mm



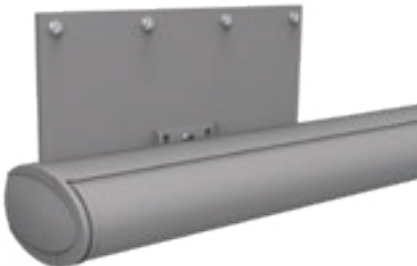
Position des plaques de montage, par exemple sur l'Opal Design II 500 x 300 cm*



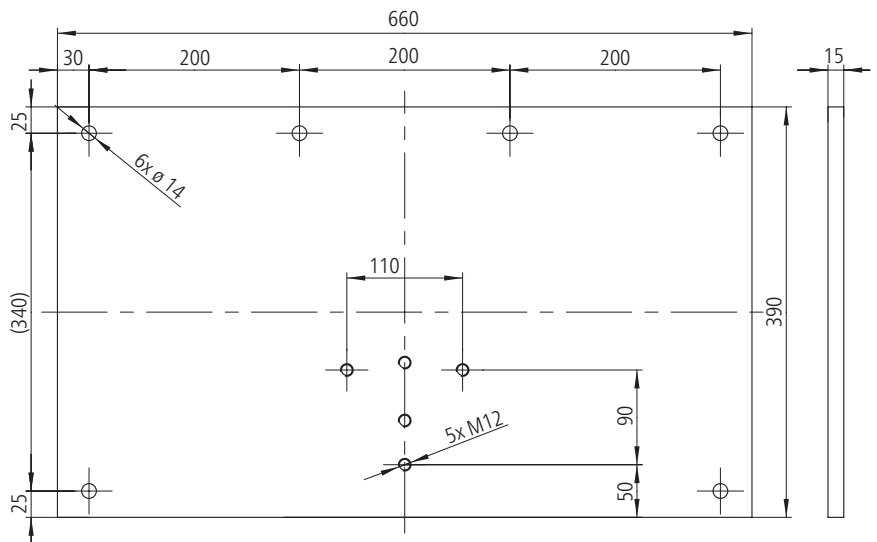
* Le positionnement des plaques de montage peut varier en fonction de la largeur du store.



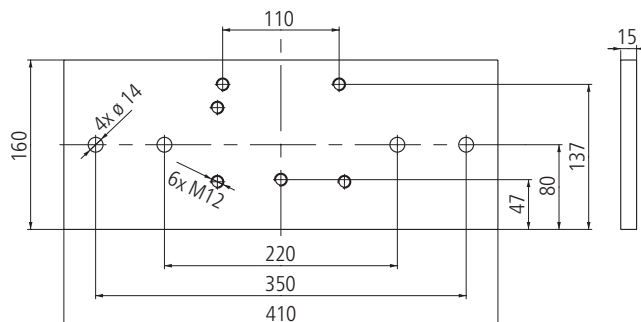
Plaque de montage 660 x 390 x 15 mm



Position des plaques de montage, par exemple sur l'Opal Design II 500 x 300 cm*



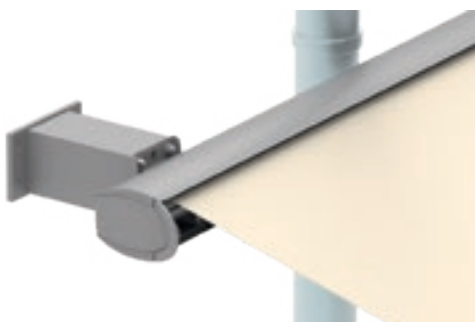
Plaque frontale de plafond 410 x 160 x 15 mm



Consigne pour fixation frontale au plafond:

Les forces d'extraction indiquées s'appliquent pour une dalle de plafond d'une épaisseur minimale de 160 mm. Dans ce cas, les fixations sont mises en place exactement au centre de la dalle du plafond, de sorte qu'il y ait une distance minimale de 80 mm entre les bords du haut et du bas. Dans ce type d'installation, une cale est nécessaire, par exemple avec des tubes rectangulaires de 150 x 50 x 4 mm. Le bord inférieur du tuyau rectangulaire doit être aligné avec le bord inférieur de la dalle de plafond.

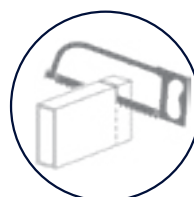
Montage consoles d'écartement (fixation spéciale)



Opal Design II avec consoles d'écartement, par ex. pose en présence d'un tuyau

La console d'écartement permet de compenser des distances de 50 à 300 mm.

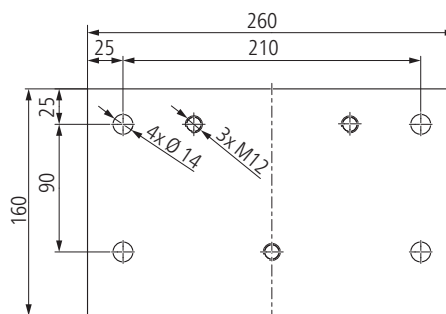
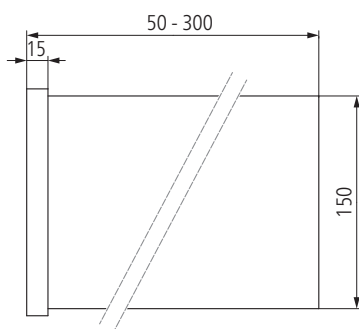
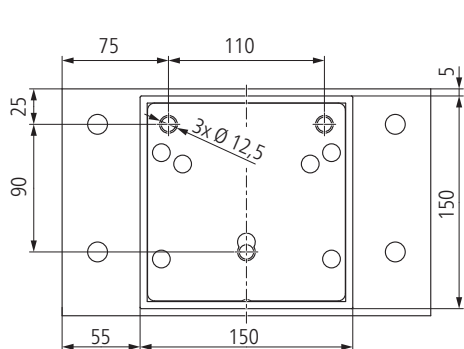
La console d'écartement peut être raccourcie sur place. Pour une qualité plus durable et un meilleur aspect, la commande sur mesure est recommandée, car weinor applique un laquage sur les arrêtes de coupe.



Console d'écartement pour console murale 150 mm



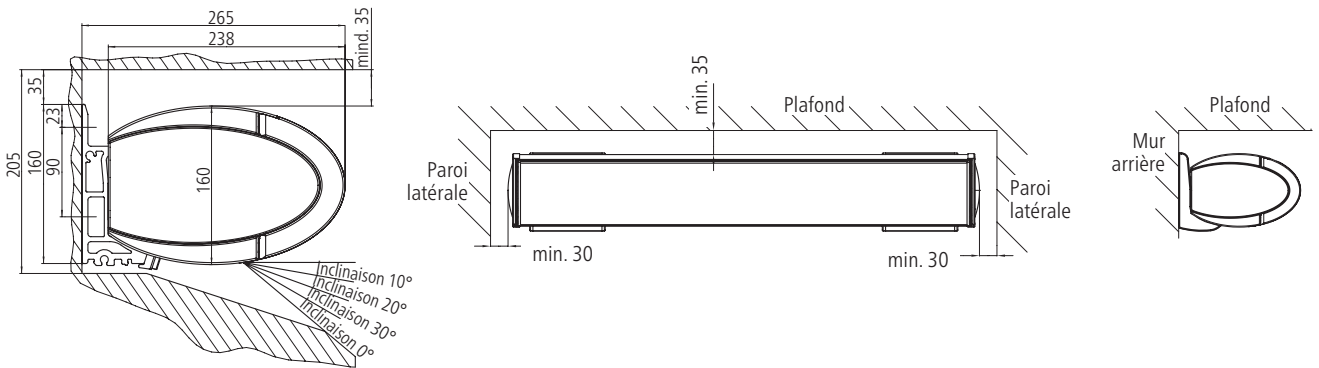
Console d'écartement avec console murale 150 mm



Montage Opal Design II

Distances minimales de montage dans la niche (montage mural)

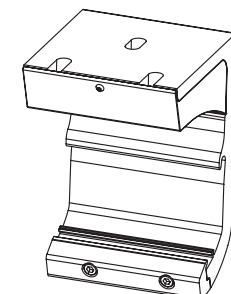
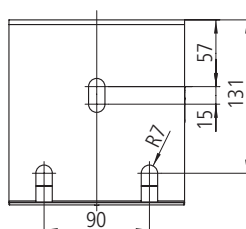
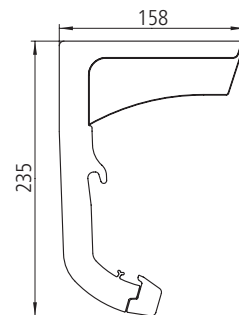
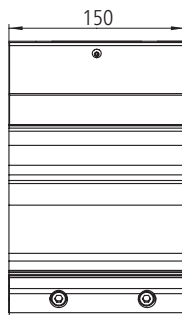
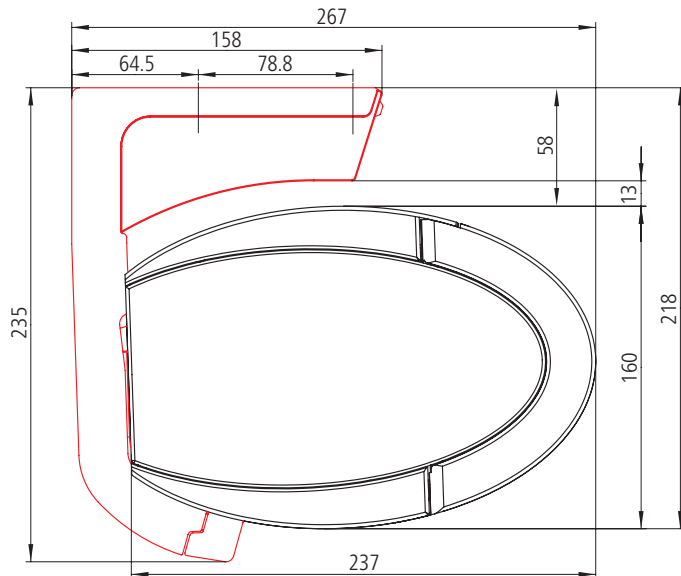
01



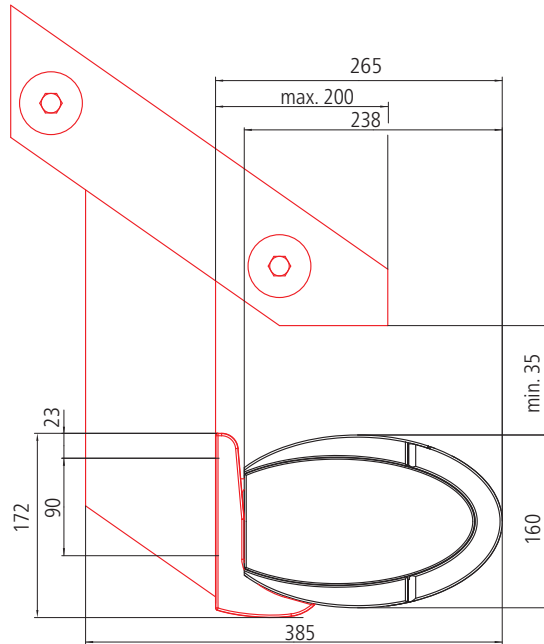
Montage au plafond



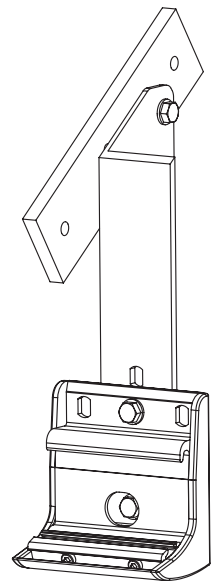
Console de plafond



Montage aux chevrons de toit

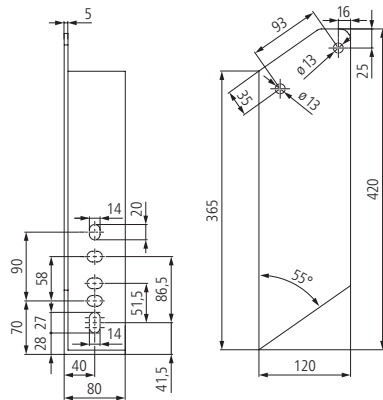


Vue latérale – montage aux chevrons de toit



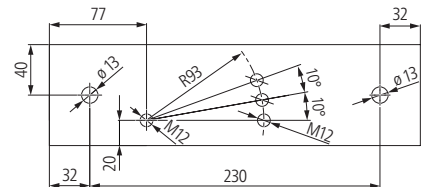
Support pour chevron de toit avec plaque de montage pour chevrons de toit à droite. weinor recommande l'utilisation de la plaque de montage pour le support pour chevron de toit.

Support pour chevron de toit à droite



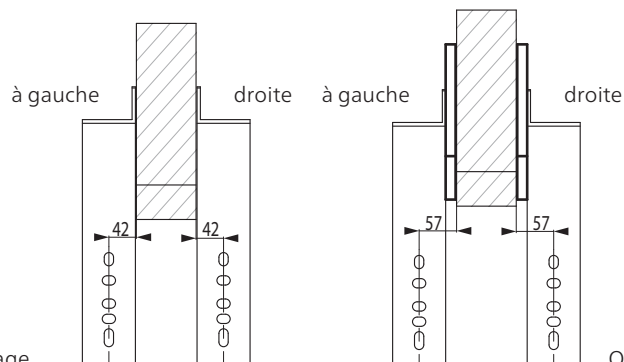
Plaque de montage pour support pour chevron de toit 294 x 80 x 15 mm

Lors de l'utilisation de la plaque de montage, il faut tenir compte de l'épaisseur du matériau de 15 mm pour déterminer la largeur.



Support pour chevron de toit (droite)

Positions des consoles pour le fixation au chevrons de toit



Option sans plaque de montage

Option avec plaque de montage

Forces d'extraction

La force d'extraction est la force exercée par le poids du store et la charge de vent sur chaque élément de fixation supérieur ou inférieur. Dans les tableaux, cette force est indiquée en N par élément de fixation supérieur. Elle varie selon la taille du store et la console murale / plaque de montage.

Choix de la console murale et du système de fixation :

1. Dans le tableau correspondant, lire la force d'extraction par élément de fixation pour la taille de store sélectionnée.
2. Sélectionner la console murale/plaque de montage pour laquelle un élément de fixation résistant à la force d'extraction indiquée est disponible. Ce faisant, il faut prendre en compte la distance, le cône de rupture ainsi que l'élément de fixation et le support de montage.

Utilisez le document de la vue d'ensemble des consoles pour une planification exacte de la fixation du store.


Force d'extraction en N par élément de fixation supérieur pour montage mural


Consoles **sans** plaques de montage

Montage mural avec un parement jusqu'à 200 mm (support non résistant à la pression)

Veillez observer les mesures limites de largeur par rapport à la projection

Les forces d'extraction de la variante « avec VarioShade Volant » se trouvent dans le document de la vue d'ensemble des consoles !

 1 x console murale 150 mm
Nombre d'éléments de fixation: 6

 1 x console murale 300 mm
Nombre d'éléments de fixation: 12

Veillez noter que :

à partir d'une largeur de 501 cm,

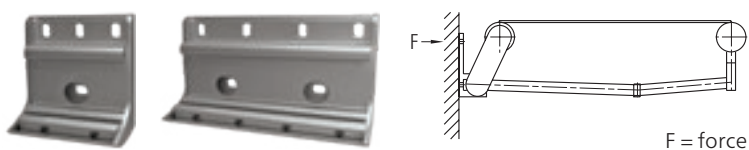
il faut en plus

1 x console murale 150 mm

comme console médiane.

Le nombre de moyens de fixations augmente de 3.

Largeur en cm	Projection en cm					
	150	200	250	300	350	400
200	678					
	339					
250	801	1192				
	400	596				
300	923	1375	1930			
	462	688	965			
350	1046	1558	2184	2955		
	523	779	1092	1478		
400	1168	1740	2438	3291	4187	
	584	870	1219	1645	2093	
450	1291	1923	2691	3626	4614	6565
	645	962	1346	1813	2307	3282
500	1413	2106	2945	3962	5684	7181
	707	1053	1473	1981	2842	3590
550	1536	2289	3199	4297	6178	7797
	768	1144	1599	2149	3089	3899
600	1658	2471	3452	5210	6672	8414
	829	1236	1726	2605	3336	4207
650	1781	2654	3706	5595	7166	9030
	890	1327	1853	2797	3583	4515



Forces d'extraction

Force d'extraction en N par élément de fixation supérieur pour montage mural

Consoles **avec** plaques de montage

Montage mural avec un parement jusqu'à 200 mm (support non résistant à la pression)

Veillez observer les mesures limites de largeur par rapport à la projection

Les forces d'extraction de la variante « avec VarioShade Volant » se trouvent dans le document de la vue d'ensemble des consoles!

1 x plaque de montage
660 x 220 x 15 mm y compris
1 x console murale 150 mm
Nombre d'éléments de fixation : 12

1 x plaque de montage
660 x 390 x 15 mm y compris
1 x console murale 150 mm
Nombre d'éléments de fixation : 12

1 x plaque frontale de plafond
410 x 160 x 15 mm y compris
1 x console murale 150 mm
Nombre d'éléments de fixation : 8

Veillez noter que :
à partir d'une largeur de 501 cm,
il faut en plus
1 x console murale 150 mm.
Le nombre de moyens de fixations
augmente de 3.

Pour montage avec plaque frontale de
plafond:
1 x plaque frontale de plafond
410 x 160 x 15 mm y compris
1 x console murale 150 mm
comme console médiane.
Le nombre de moyens de fixations
augmente de 4.

Largeur en cm	Projection en cm					
	150	200	250	300	350	400
200	182					
	91					
	386					
250	215	319				
	107	159				
	456	678				
300	247	368	515			
	124	184	258			
	526	781	1095			
350	280	417	583	788		
	140	208	292	394		
	596	885	1239	1675		
400	313	465	651	878	1116	
	157	233	325	439	558	
	665	989	1383	1865	2370	
450	346	514	718	967	1229	1748
	173	257	359	484	615	874
	735	1093	1527	2055	2613	3715
500	379	563	786	1056	1515	1912
	189	282	393	528	757	956
	805	1196	1671	2245	3219	4063
550	411	612	854	1146	1646	2076
	206	306	427	573	823	1038
	874	1300	1815	2435	3498	4412
600	444	661	922	1390	1778	2240
	222	330	461	695	889	1120
	944	1404	1958	2953	3778	4761
650	477	709	989	1492	1909	2405
	239	355	495	746	955	1202
	1014	1508	2102	3171	4058	5110



Exemple de plaque de montage: 660 x 220 x 15 mm

Forces d'extraction / Forces de cisaillement

Force d'extraction en N par élément de fixation frontale pour montage au plafond

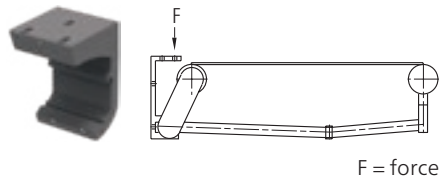
Veillez observer les mesures limites de largeur par rapport à la projection

Les forces d'extraction de la variante « avec VarioShade Volant » se trouvent dans le document de la vue d'ensemble des consoles!

- 1 x console de plafond 150 mm
Nombre d'éléments de fixation: 6

Veillez noter que:
à partir d'une largeur de 501 cm, il faut en plus
1 x console de plafond 150 mm
comme console médiane.
Le nombre de moyens de fixations augmente toujours de 3.

Largeur en cm	Projection en cm					
	150	200	250	300	350	400
200	546					
250	640	925				
300	733	1062	1467			
350	827	1199	1656	2221		
400	921	1336	1845	2469	3125	
450	1014	1473	2033	2717	3441	4858
500	1108	1611	2222	2965	4213	5311
550	1159	1704	2365	3166	4527	5712
600	1249	1838	2551	3819	4886	6161
650	1340	1972	2736	4099	5246	6610



Forces de cisaillement en N par élément de fixation pour montage sur chevrons

Veillez observer les mesures limites de largeur par rapport à la projection

Les forces d'extraction de la variante « avec VarioShade Volant » se trouvent dans le document de la vue d'ensemble des consoles!

- 1 x support pour chevron de toit y compris
1 x console murale 150 mm,
version de gauche et de droite
- 1 x support pour chevron de toit avec
1 x plaque de montage pour
chevron de toit y compris
1 x console murale 150 mm,
version de gauche et de droite

Veillez noter que:
à partir d'une largeur de 501 cm, il faut en plus
1 x support pour chevron de toit y compris
1 x console murale 150 mm,
à chaque fois, version de gauche et de droite
comme console médiane.

Largeur en cm	Projection en cm					
	150	200	250	300	350	400
200	1447					
	656					
250	1701	2469				
	767	1080				
300	1955	2840	3928			
	877	1238	1682			
350	2209	3212	4438	5949		
	988	1396	1896	2512		
400	2463	3584	4948	6618	8365	
	1099	1555	2110	2791	3500	
450	2717	3956	5458	7287	9214	13021
	1209	1713	2325	3069	3852	5397
500	2972	4327	5969	7956	11318	14238
	1320	1871	2539	3348	4711	5897
550	3161	4633	6410	8554	12223	15377
	1366	1964	2685	3556	5041	6321
600	3411	5000	6916	10349	13196	16589
	1473	2117	2895	4287	5441	6816
650	3661	5367	7421	11111	14170	17801
	1579	2271	3105	4600	5840	7312



Les éléments de fixation sont fournis avec les supports pour le montage sur chevrons.
weinor recommande d'utiliser des supports pour chevron de toit avec plaques de montage!

