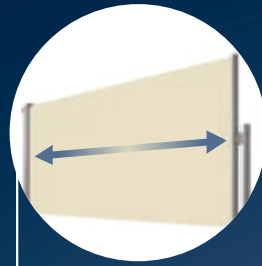




Store à traction latérale

Paravento

Le store latéral **Paravento** vous protège des regards indiscrets, du soleil et du vent frais latéral. Solution économique, la cassette mince et solide à la fois se monte presque partout. Associé à un motif très tendance issu de la collection de toiles weinor, le **Paravento** apporte l'une des touches les plus attrayantes. Les toiles fonctionnelles spéciales protègent du vis-à-vis et permettent de voir à travers en journée. **Paravento** constitue ainsi une alternative flexible et élégante aux structures fixes comme les grillages, les murs ou les haies.



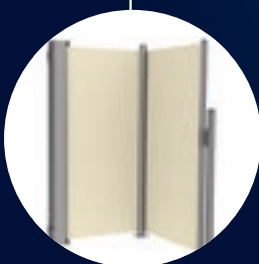
**Grand déploiement
de la toile:**
jusqu'à 4 mètres



Dimensions minces:
Design esthétique



**Construction
robuste:**
Une forte tension
de la toile



**Mât de direction
alternatif:**
Guidage de toile flexible

Points forts du **Paravento**

Toiles et couleurs de structure assorties :

Adapté aux produits existants



Découpage de toile oblique :

Pour compléter les stores à bras articulé



Poignée de traction et support de poignée accroché :

La position de la poignée est réglable

Deux types de fixation :

Mât à visser

Mât emboîtable



Avantages du Paravento



Montage simple – pour une utilisation universelle

Paravento se monte en toute simplicité sur tous les murs de maison et structures de terrasses, sur le côté ou sur l'avant. Avec des fixations adaptées, le montage est simple, rapide et possible n'importe où.

- Alternative attractive et bon marché à la place de grillages, haies ou murs
- Extensible et rétractable en un tour de main
- Se décroche facilement en hiver, stockage peu encombrant



Design, forme et large choix de toiles pour une apparence attractive

Lorsque le Paravento est rétracté, l'ensemble des éléments techniques est complètement logé dans la cassette en aluminium. Ses faibles dimensions de seulement 142 mm x 120 mm permettent à la cassette de se fondre discrètement dans tous les environnements.

- Design esthétique
- Grand choix de toiles weinor, nombreuses variantes de toiles sans couture
- Toiles climatiques Soltis® laissent passer l'air et la lumière
- 47 couleurs de structure RAL et 9 peintures structurées tendance de vérandas



Une structure robuste, la condition préalable pour une tension de toile résistante

Un design filiforme et une structure légère sont les caractéristiques de l'esthétique de l'élégance du Paravento. Sa structure solide lui confère la résistance nécessaire à une tension élevée de la toile.

- Profilés en aluminium filés offrant une bonne stabilité
- Tension optimale de la toile grâce à l'axe à ressort intégré dans l'arbre de toile
- Grande résistance au vent, classe de résistance au vent 2



Complément parfait aux produits existants

La fonction de protection latérale du Paravento est un excellent complément aux stores, toits de terrasse et pergolas, mais ce n'est pas tout! Il est également parfaitement assorti en termes de couleurs de cadre et par les motifs des toiles.

- Uniformité des couleurs grâce à la disponibilité des mêmes couleurs de structure
- Toile assortie à la toile du store principal ou à d'autres systèmes d'ombrage
- Variantes à partie supérieure biaisée pour compléter les stores à bras articulé

Technique du Paravento

Paravento	
Technologie	
Hauteur de cassette max.	250 cm
Longueur de déroulement max.	400 cm, surface max. 8 m ²
Dimensions de la cassette (l x h)	142 x 120 mm
Poignées	1 ; 2 à partir d'une hauteur de cassette de 1 876 mm
Variante de montage	Montage au mur, avec différents mâts et/ou équerre de fixation
Toiles	
my collections 2	● avec couture : toutes les toiles
Soltis®	○ avec couture : Soltis® 86, 92 ; sans couture : Soltis® 86, 92, disponibles en grande largeur
Options / Accessoires	
Support de poignée sur main courante	○
Mât emboîtable, 120 cm avec douille au sol	○
Mât à visser, 120 cm	○
Mât de direction emboîtable, 180 cm avec douille au sol	○
Mât de direction à visser, 180 cm	○
Équerre pour porte-boîte	○
Équerre pour support de poignée	○
Qualité	
Testé jusqu'à	Classe de résistance au vent 2 selon DIN 13561 (vent de force 5 selon l'échelle de Beaufort)

● standard ○ en option — non disponible

Paramètres techniques du Paravento

Poignée de traction et support de poignée – accrochage et décrochage aisés



Poignée de traction et support de poignée accroché

Quand le Paravento est déployé, la poignée de traction fixée à la barre de charge s'accroche dans le support de poignée. Le support de poignée se fixe à un mur ou à un montant de terrasse. Nous proposons également des mâts à visser ou emboîtables pouvant être fixés au sol de la terrasse ou insérés dans le lit de béton.



Vue détaillée de la poignée de traction et du support de poignée

Tension optimale de la toile assurée par l'axe à ressort



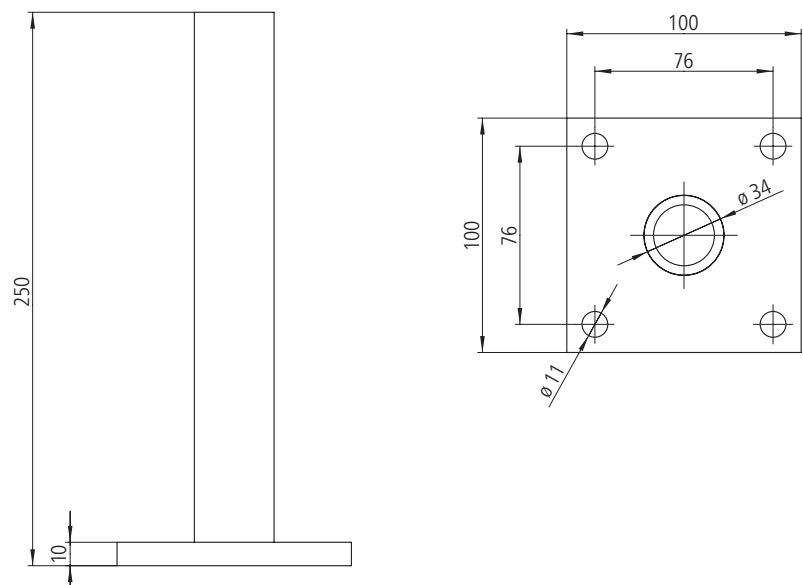
Tension de la toile grâce à l'axe à ressort

L'axe à ressort intégré dans l'arbre de toile assure une tension optimale de la toile. Il est relié à l'une des tôles de recouvrement par une ouverture carrée.

Socle



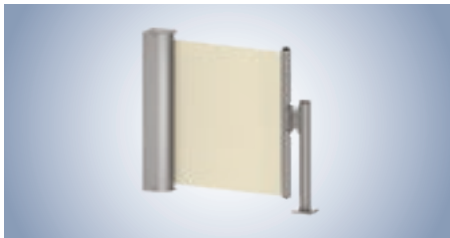
Socle pour le mât à visser



Socle pour le mât à visser

Mâts

Mât à visser et emboîtable

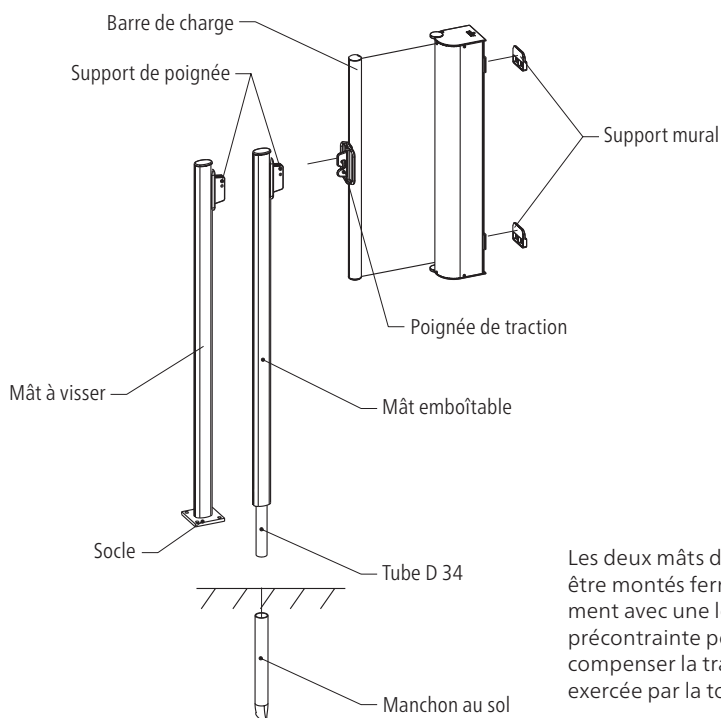


Mât à visser

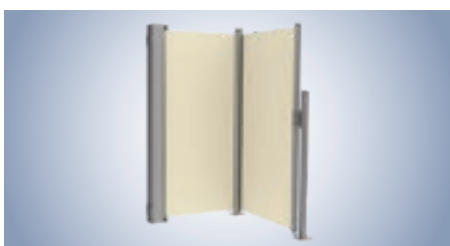


Mât emboîtable

Après le déploiement du Paravento, le support de poignée se fixe sur un mât à visser ou emboîtable. Le mât à visser se visse au sol tandis que le mât emboîtable peut être bétonné dans le sol.

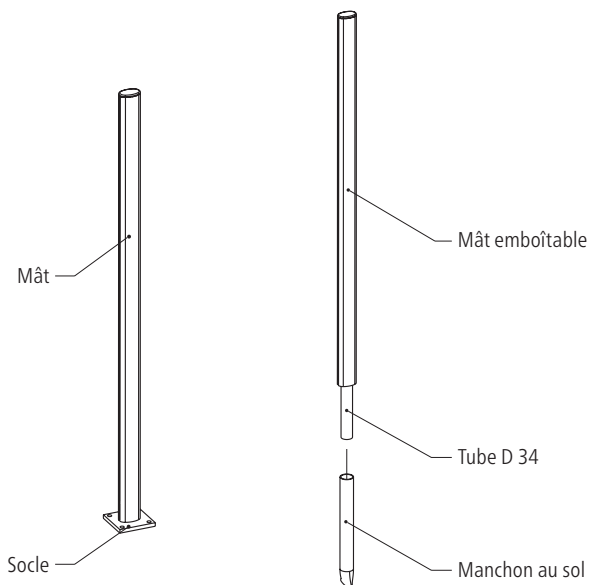


Mât de direction



Mât de direction

Pour vous protéger du vis-à-vis de plusieurs côtés, la toile est passée sur un mât de direction de manière à former un angle de renvoi. Les versions à visser et emboîtable du mât peuvent toutes deux servir de mât de direction. Dans ce cas, le support de poignée ne fait pas partie de la livraison. Le mât de direction peut être vissé au sol ou bétonné.



Choix de toiles Paravento

Choix de toiles sans couture



Toutes les toiles sans couture de la collection actuelle de weinor peuvent être utilisées sur cette variante. La structure du tissu est verticale par rapport à la cassette.

en cm	Soltis® 86, 92	Soltis® 86, 92	my collections 2	
Largeur de bande	177	267	120	250 cm**
Hauteur de cassette				
80* – 127,5	N	N	N	–
127,6 – 187,5	N	N	–	N
187,6 – 250	–	N	–	N

N Sans couture : toile sans couture

– non disponible

* jusqu'à une hauteur de cassette de 112 cm, la longueur de déroulement s'élève au maximum à 300 cm ;
à partir d'une hauteur de cassette de 112,1 cm, la longueur de déroulement s'élève au maximum à 400 cm.

** Motifs acryliques sans couture: 3-509-250, 3-708-250, 3-716-250, 3-719-250, 3-720-250

Choix de toiles avec couture



Toutes les toiles de la collection actuelle de weinor peuvent être utilisées sur cette variante. La structure du tissu est perpendiculaire à la cassette.

en cm	my collections 2
Largeur de bande	120
Hauteur de cassette	
80* – 127,5	Q
127,6 – 187,5	Q
187,6 – 250	Q

Q Couture transversale : toile à couture transversale ; la couture est perpendiculaire au sens de déroulement ;

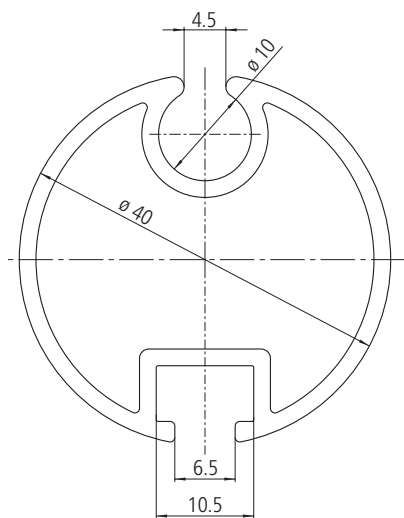
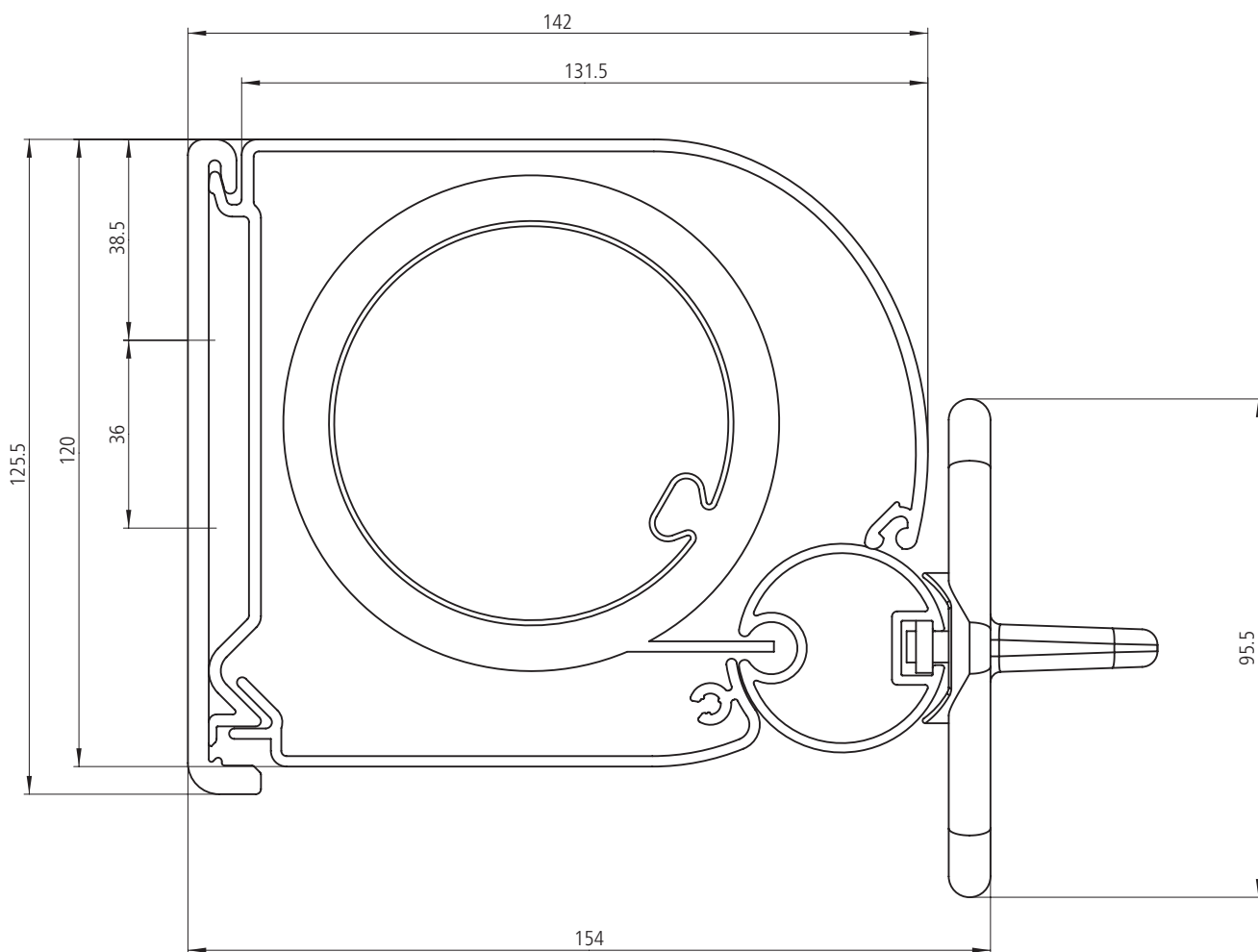
les motifs rayés sont perpendiculaires au sens de déroulement

* jusqu'à une hauteur de cassette de 112 cm, la longueur de déroulement s'élève au maximum à 300 cm ;
à partir d'une hauteur de cassette de 112,1 cm, la longueur de déroulement s'élève au maximum à 400 cm.

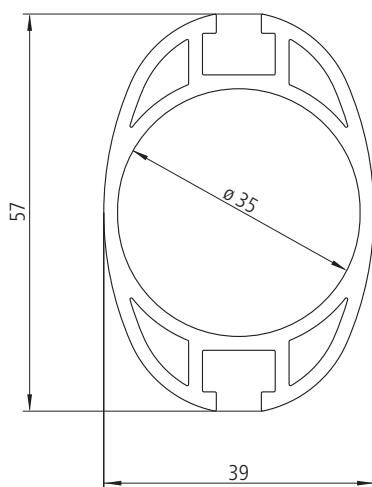


Planification du Paravento

Coupes transversales



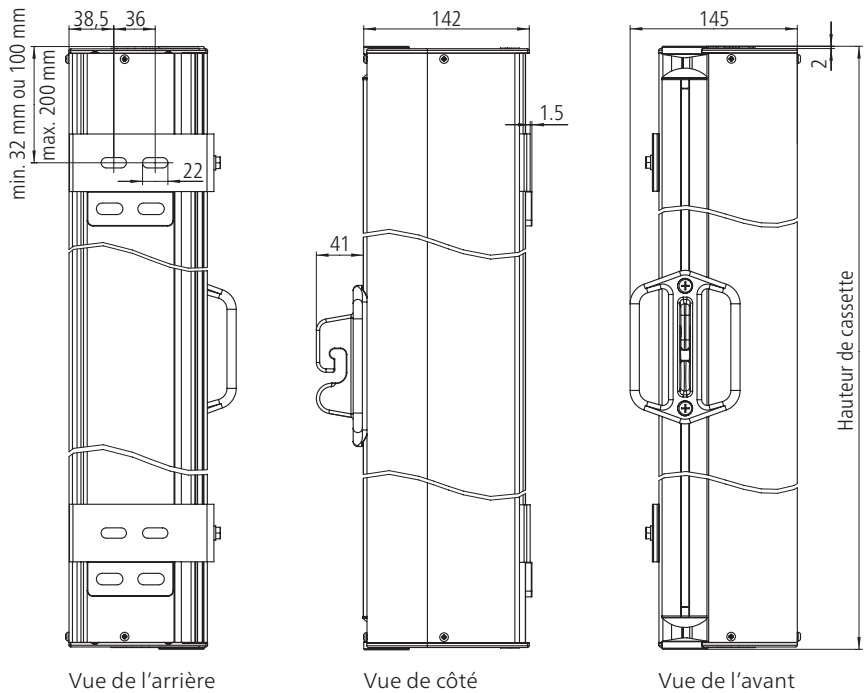
Coupe transversale de la barre de charge



Coupe transversale du mât
(tous les types de mât)

Planification du **Paravento**

Dimensions de la cassette

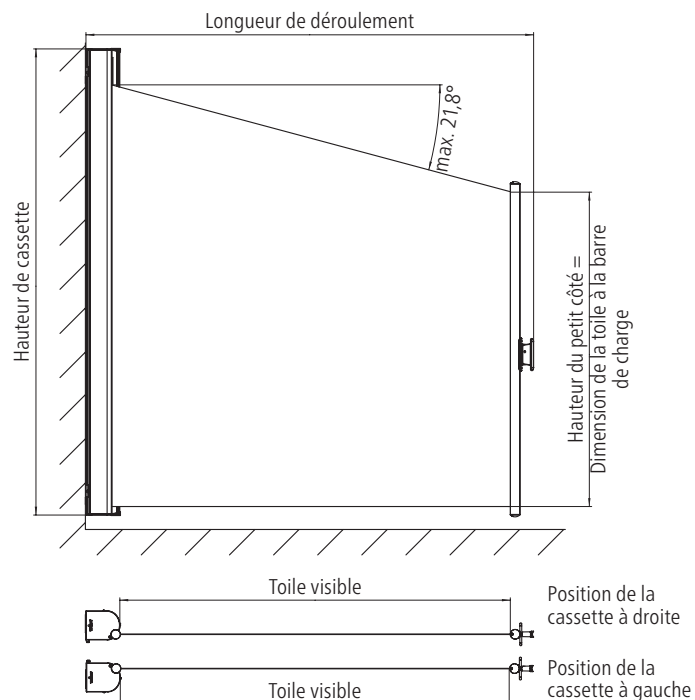


03

Paravento avec toile biaisée



Le Paravento à toile biaisée est le complément idéal notamment d'un store à bras articulé weinor. Étant donné que sa diagonale suit l'angle d'inclinaison du store, l'association des deux produits permet de créer un espace bien protégé avec une protection latérale supplémentaire contre les regards indiscrets, le soleil à l'horizon et les brises fraîches.



Montage du Paravento

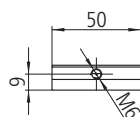
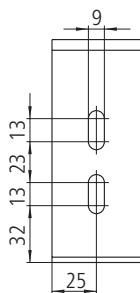
Montage avec porte-boîte



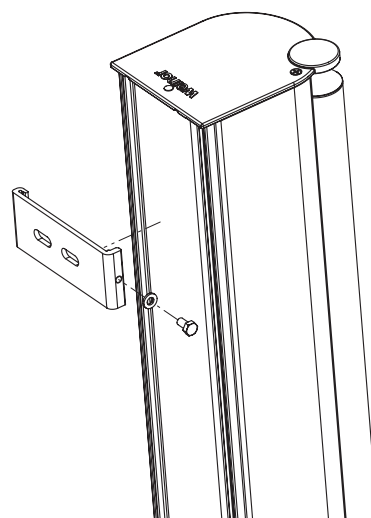
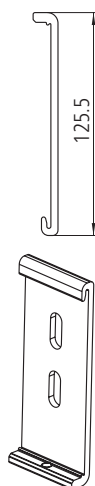
Porte-boîte



Porte-boîte monté



Variante 1



Montage avec porte-boîte

Sur cette variante de montage, la cassette est accrochée dans le porte-boîte et fixée à l'aide de vis de blocage. La cassette est montée fixement. Deux porte-boîte suffisent pour fixer le Paravento directement au mur extérieur de la maison.

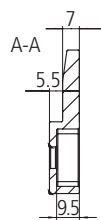
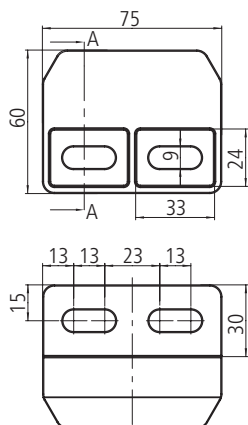
Montage avec support mural et porte-boîte



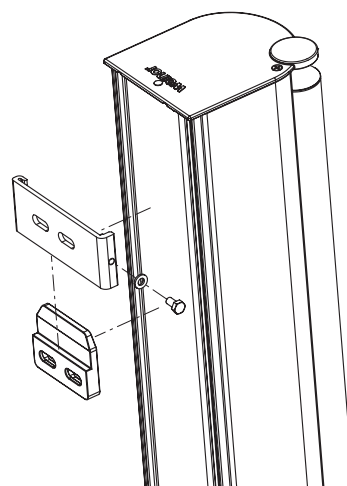
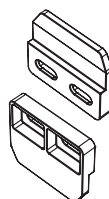
Support mural



Support mural avec porte-boîte monté



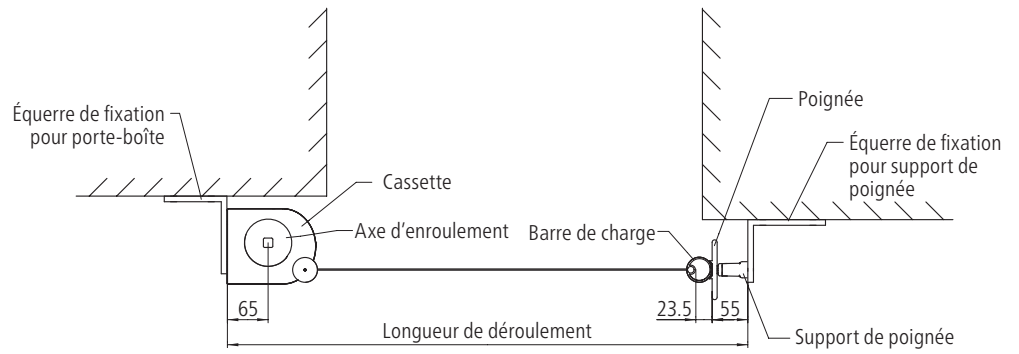
Variante 2



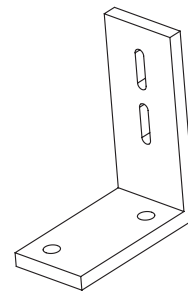
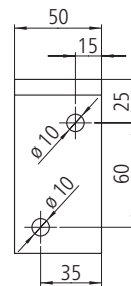
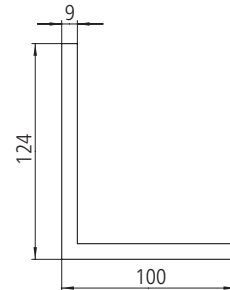
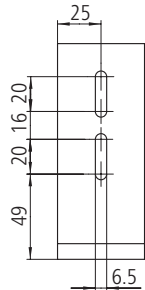
Montage avec support mural et porte-boîte

Dans cette variante de montage, le support mural se fixe au mur et le porte-boîte à la cassette. La cassette est emboîtée sur le support mural et reste amovible à tout moment. Le store latéral Paravento peut être monté au choix à droite ou à gauche.

Équerre de fixation



Équerre de fixation pour porte-cassette



Équerre de fixation pour support de poignée

