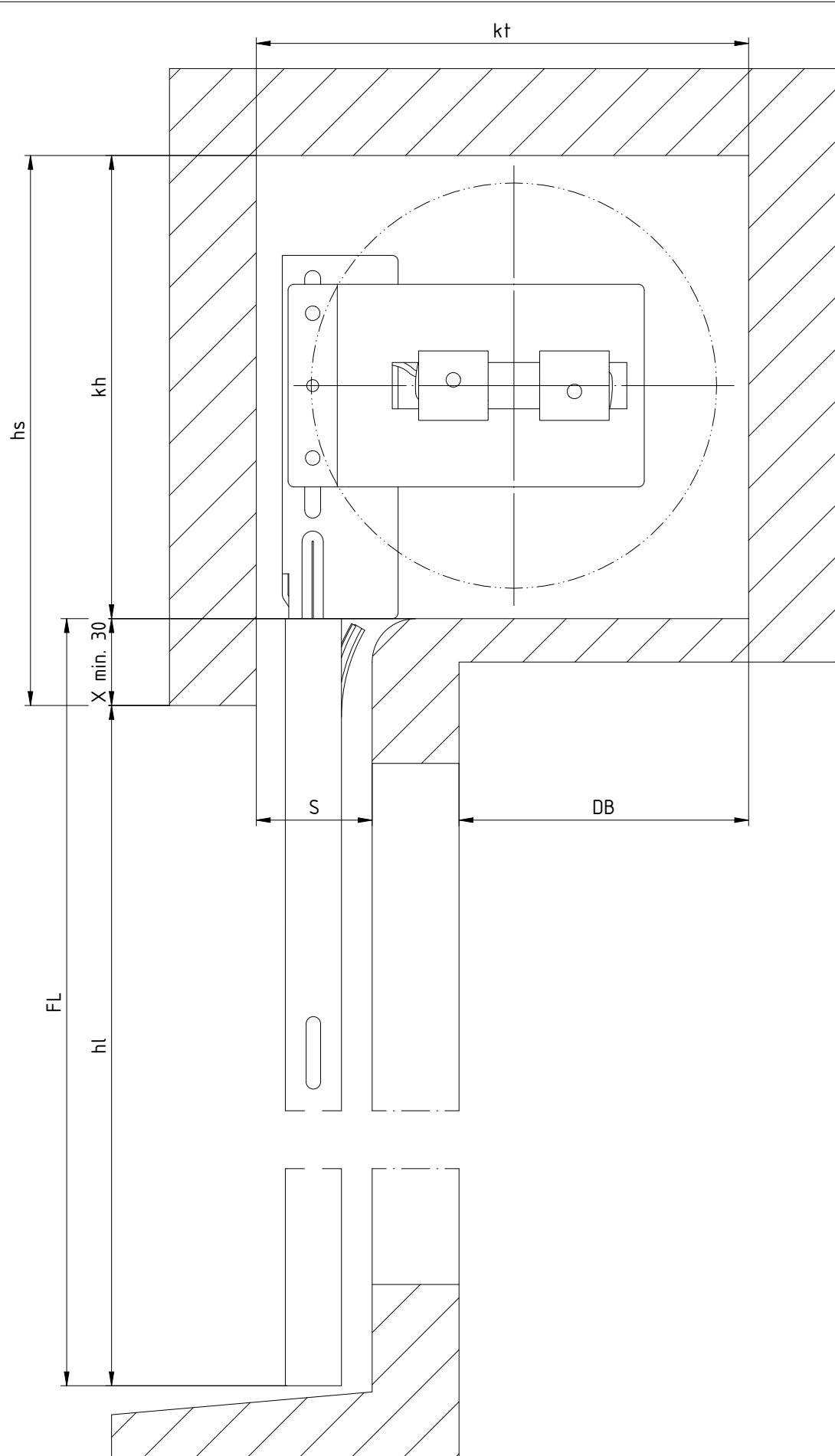
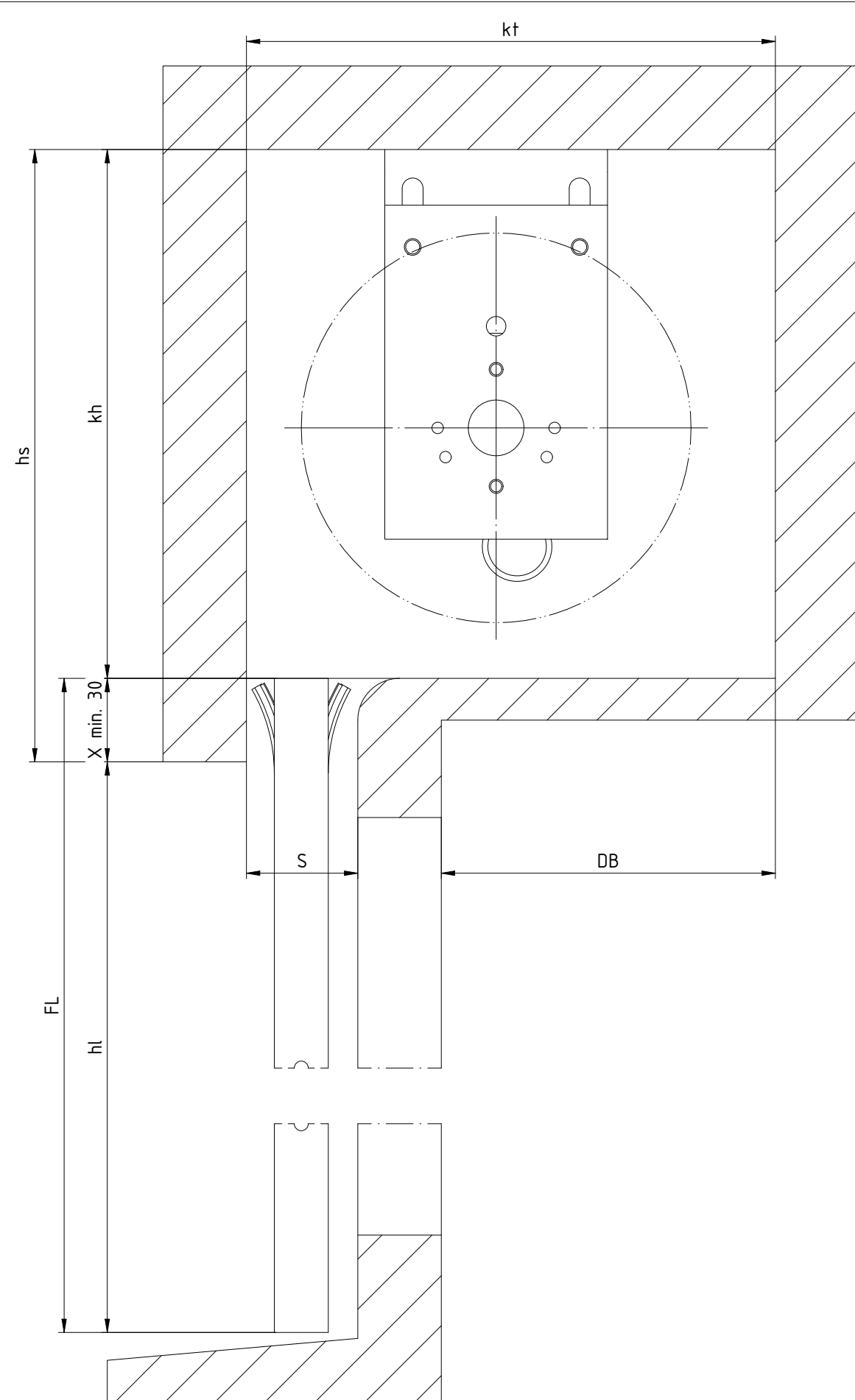


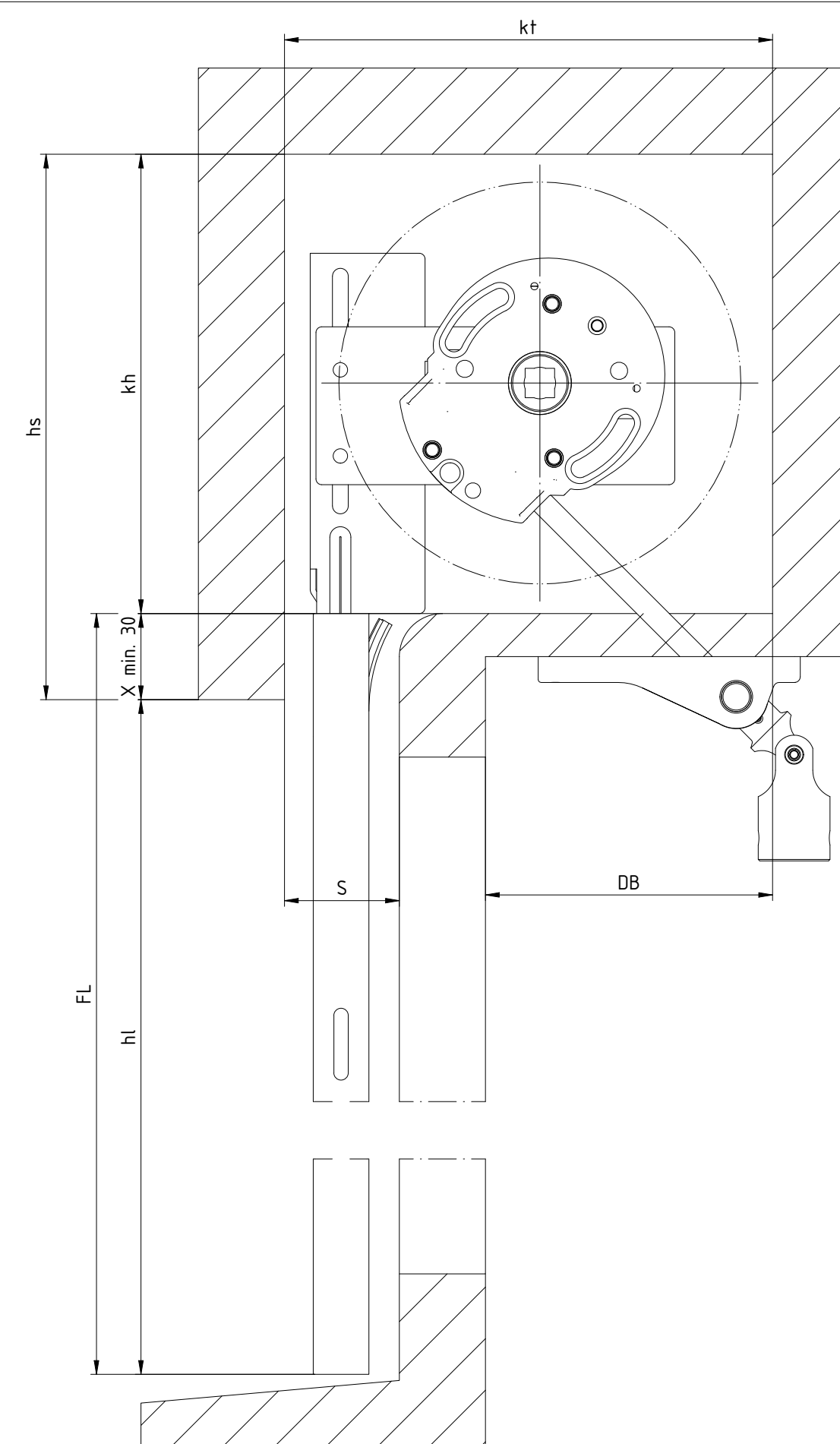
Alucolor Fix aussenabrollend Motor
Alucolor Fix unroll outwards motor
Alucolor Fix déroulement vers l'extérieur moteur
Alucolor Fix svolgimento verso l'esterno motore
Alucolor Fix desenrollable exteriormente motor



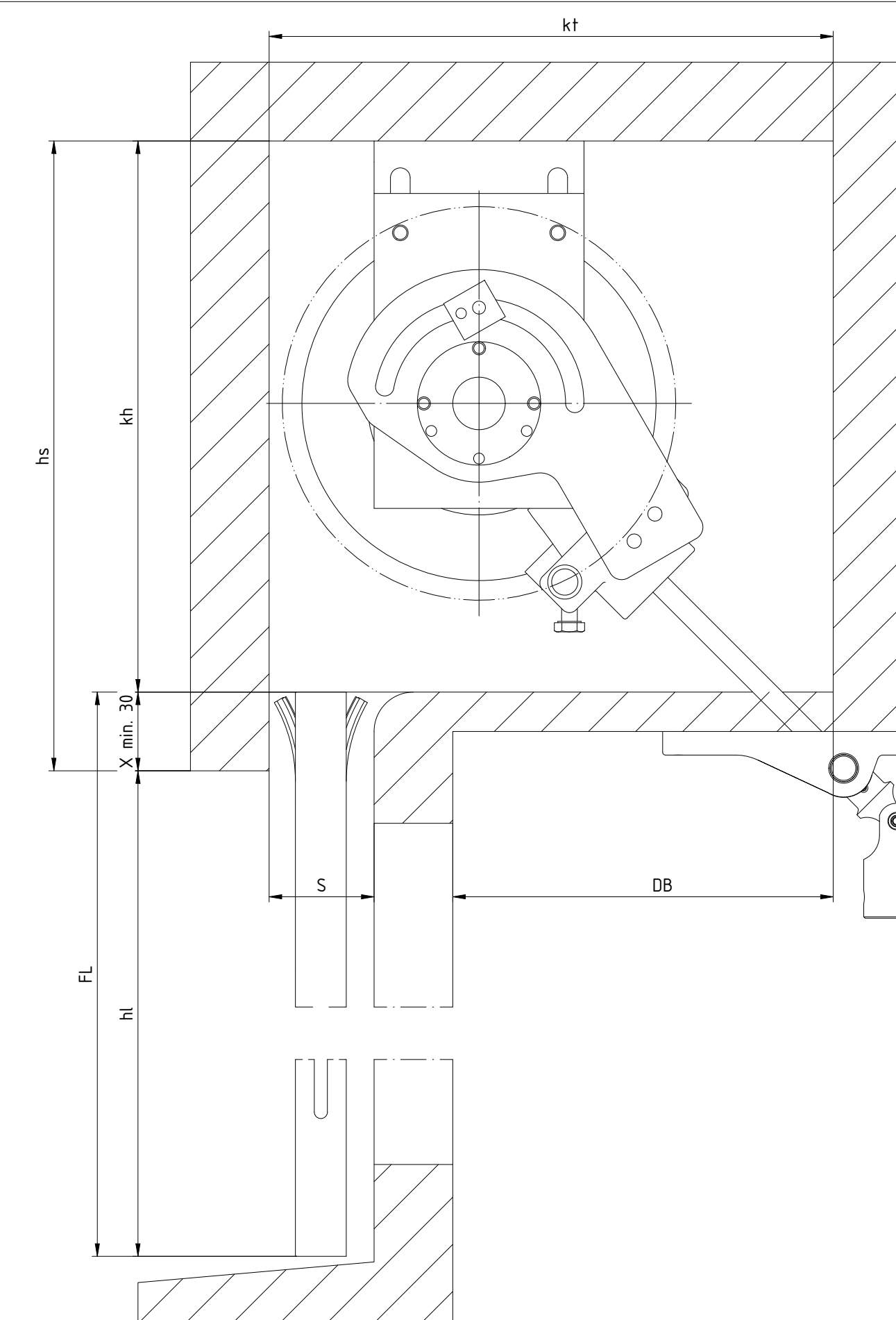
Alucolor Konv. aussenabrollend Motor
Alucolor conv. unroll outwards motor
Alucolor conv. déroulement vers l'extérieur moteur
Alucolor conv. svolgimento verso l'esterno motore
Alucolor conv. desenrollable exteriormente motor



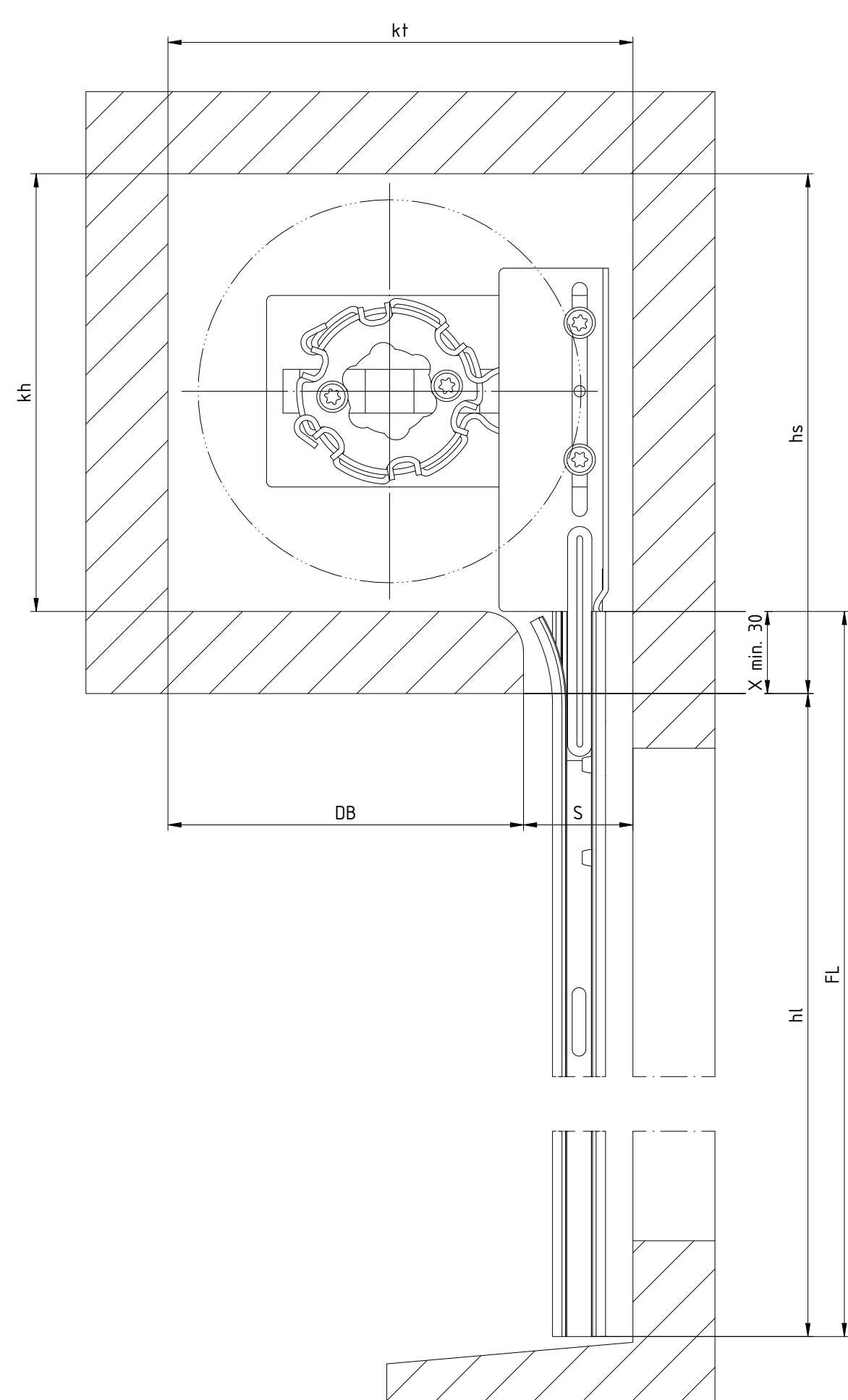
Alucolor Fix aussenabrollend Kurbel
Alucolor Fix unroll outwards crank
Alucolor Fix déroulement vers l'extérieur manivelle
Alucolor Fix svolgimento verso l'esterno manovella
Alucolor Fix desenrollable exteriormente manivela



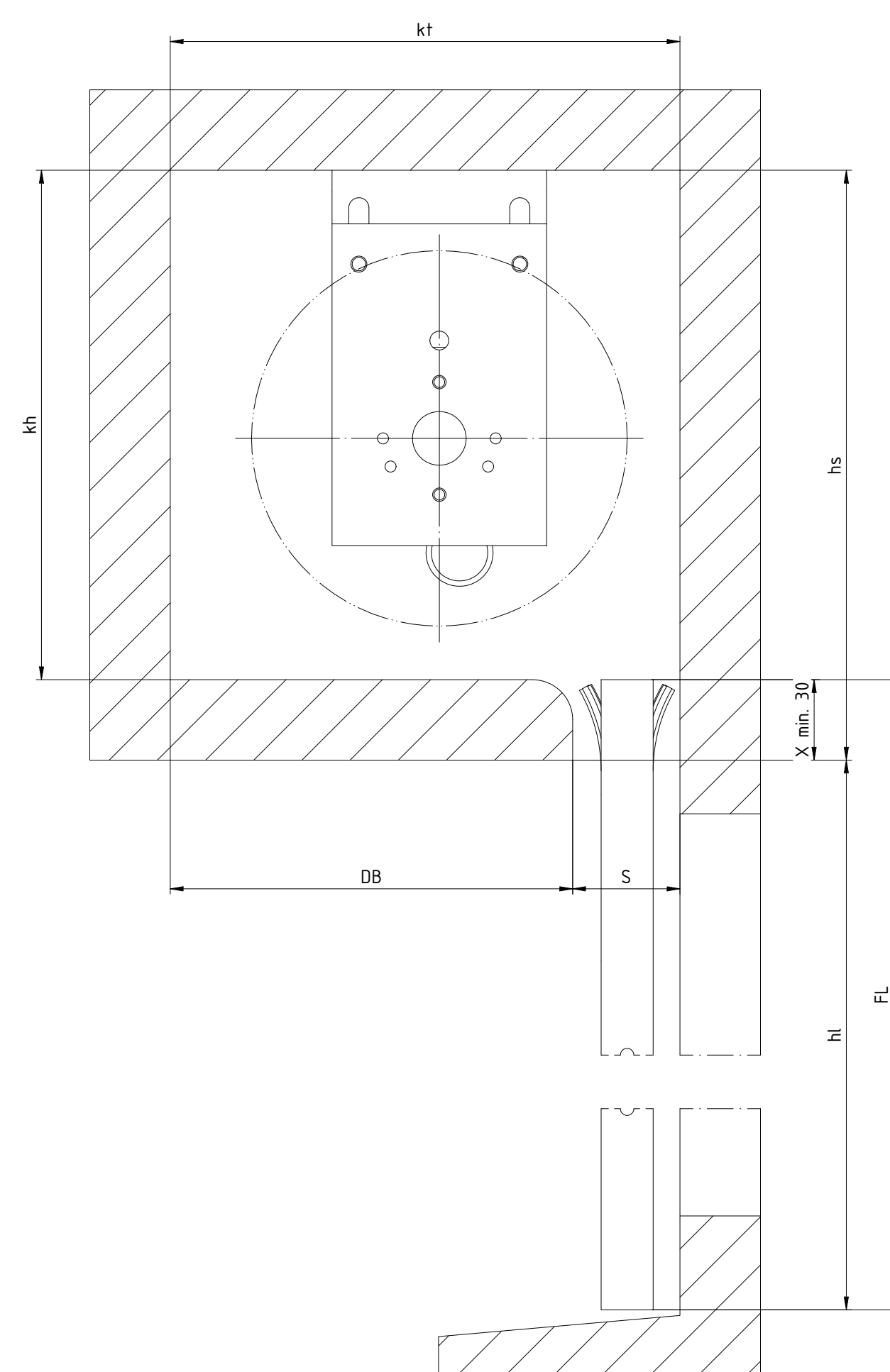
Alucolor Konv. aussenabrollend Kurbel
Alucolor conv. unroll outwards crank
Alucolor conv. déroulement vers l'extérieur manivelle
Alucolor conv. svolgimento verso l'esterno manovella
Alucolor conv. desenrollable exteriormente manivela



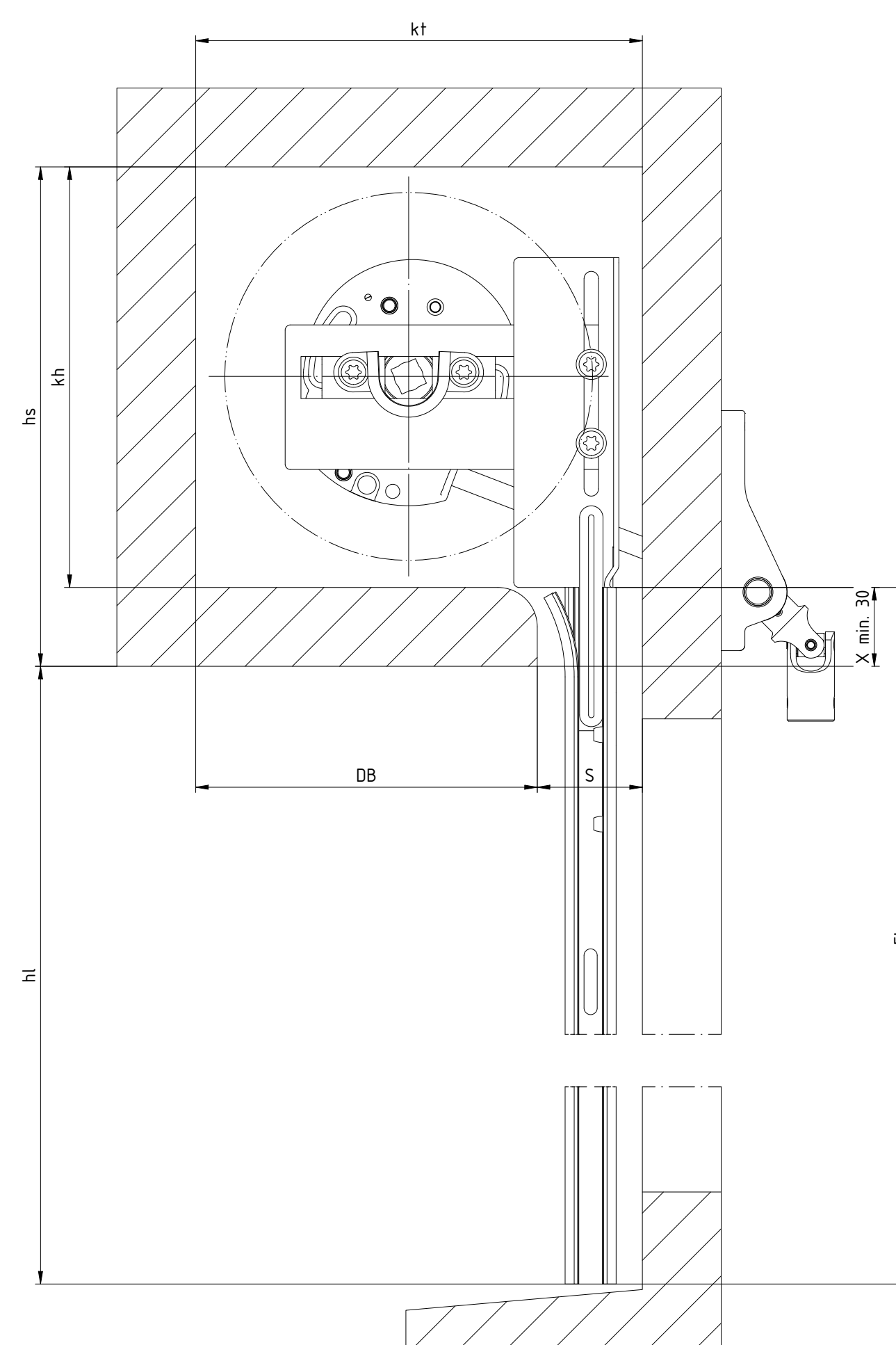
Alucolor Fix innenabrollend Motor
Alucolor Fix unroll inwards motor
Alucolor Fix déroulement vers l'intérieur moteur
Alucolor Fix svolgimento verso l'interno motore
Alucolor Fix desenrollable interiormente motor



Alucolor Konv. innenabrollend Motor
Alucolor conv. unroll inwards motor
Alucolor conv. déroulement vers l'intérieur moteur
Alucolor conv. svolgimento verso l'interno motore
Alucolor conv. desenrollable interiormente motor



Alucolor Fix innenabrollend Kurbel
Alucolor Fix unroll inwards crank
Alucolor Fix déroulement vers l'intérieur manivelle
Alucolor Fix svolgimento verso l'interno manovella
Alucolor Fix desenrollable interiormente manivela



Alucolor Konv. innenabrollend Kurbel
Alucolor conv. unroll inwards crank
Alucolor conv. déroulement vers l'intérieur manivelle
Alucolor conv. svolgimento verso l'interno manovella
Alucolor conv. desenrollable interiormente manivela

