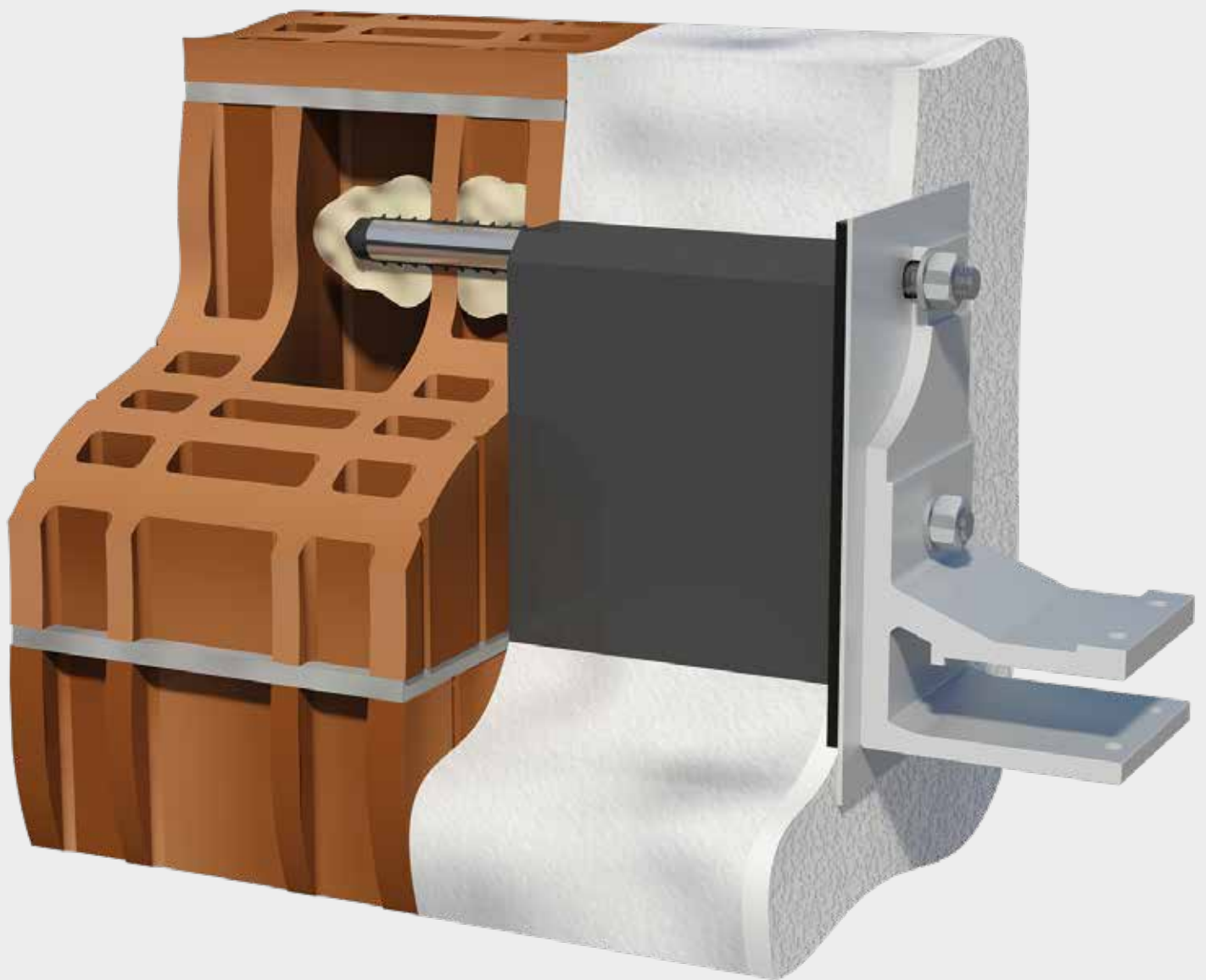


**Mensole di isolamento**  
per tende da sole per balconi e terrazze



# Panoramica dei vantaggi

---

## I vantaggi del prodotto

---

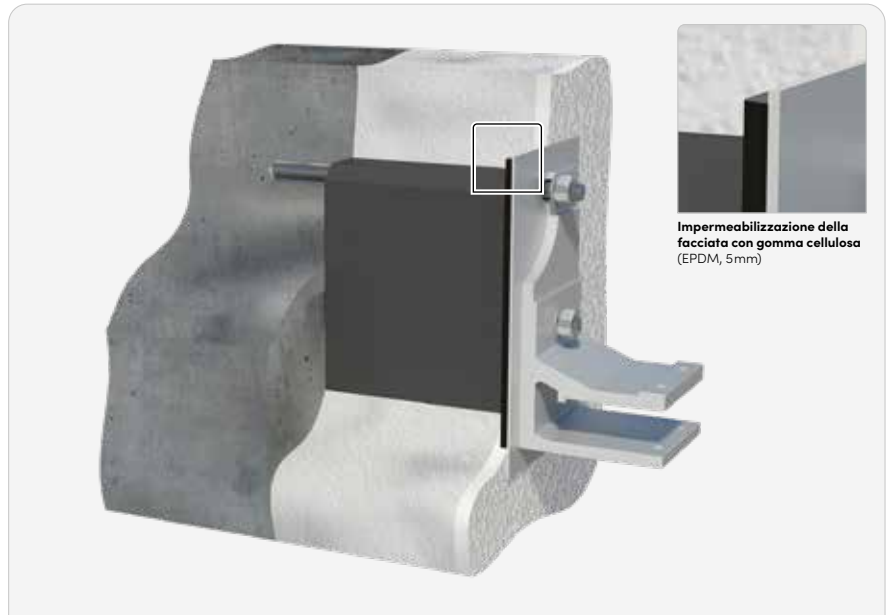
### Spessore fino a 300 mm

Grazie all'utilizzo di PUR (poliuretano) con una densità di  $600\text{ kg/m}^3$  e una piastra in resina fenolica con uno spessore di 10 mm per la distribuzione uniforme della pressione sulla mensola in PUR, è possibile coprire gli spessori ISO fino a 300 mm. L'ancoraggio avviene su una superficie in loco con capacità di carico.

---

## Superficie di montaggio Calcestruzzo

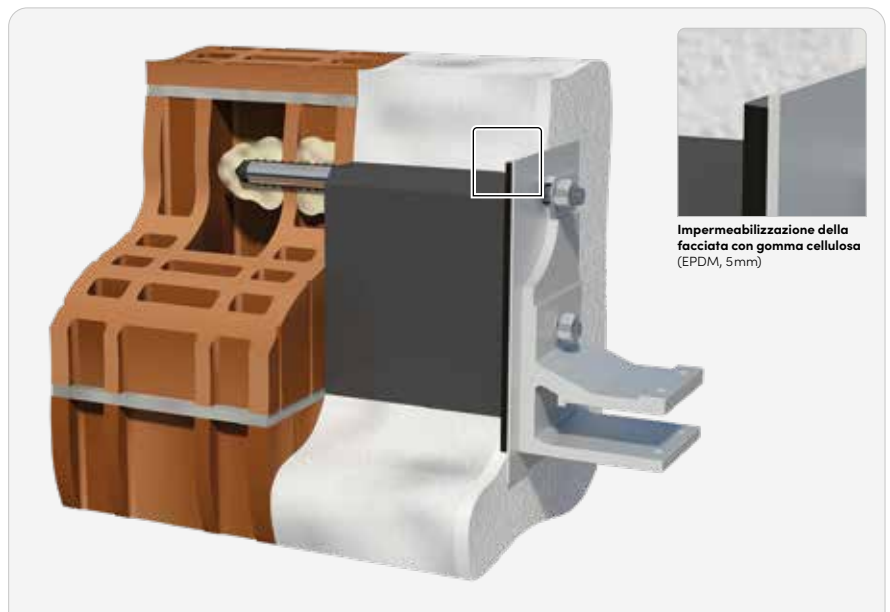
---



---

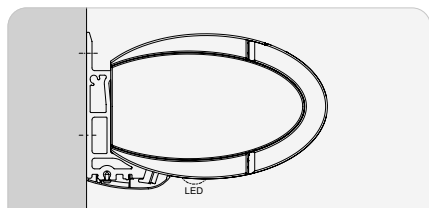
## Superficie di montaggio mattone

---

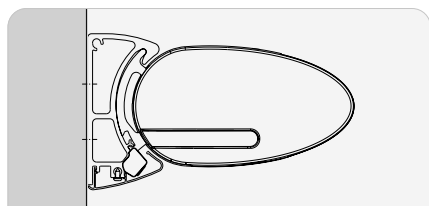


# Tecnica in dettaglio

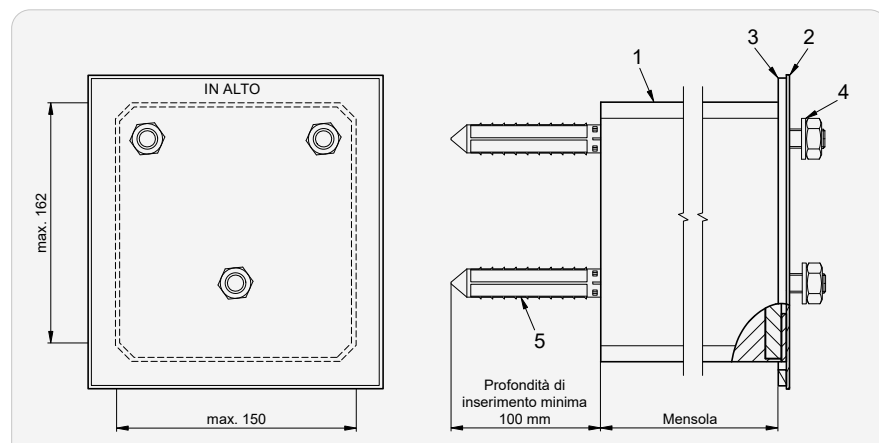
## Sezione mensola in PUR, esempio di applicazione per Opal® Design II



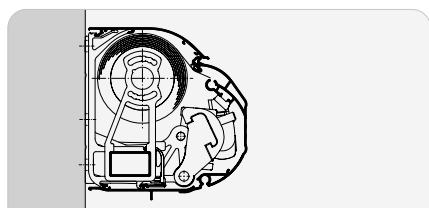
Opal® Design II



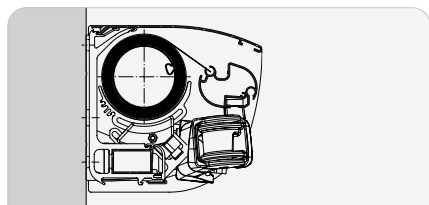
Cassita® II



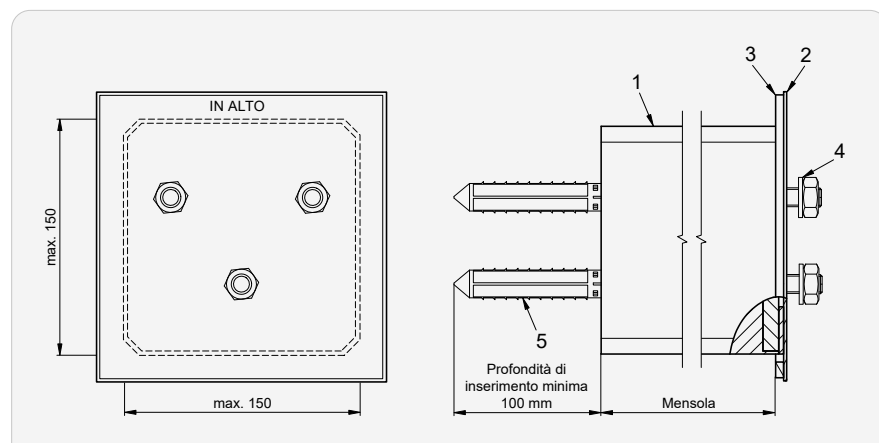
## Sezione mensola in PUR, esempio di applicazione per Cassita® II



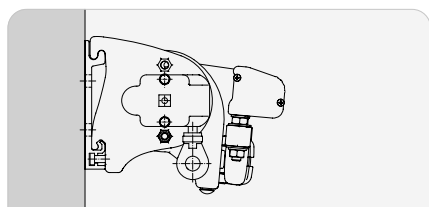
G4000



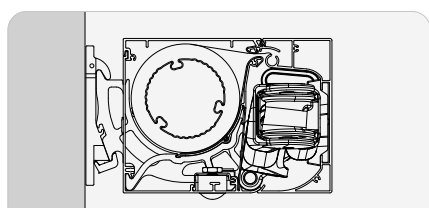
Topas®



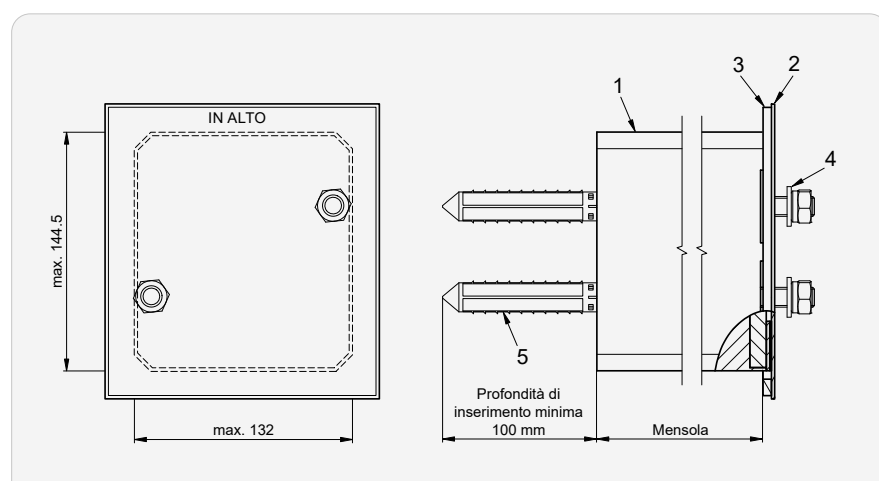
## Sezione mensola in PUR, esempio di applicazione per G2000



G2000



Smaila



- 1 Mensola in PUR 600kg/m<sup>3</sup>
- 2 Piastra di copertura in alluminio
- 3 Gomma alveolare (EPDM, 5mm)
- 4 Asta filettata M12 in acciaio inossidabile A2 incl. rasamento e dado
- 5 Profondità di inserimento minima di 100mm mediante adesivo di ancoraggio



**Il vostro partner:**

Griesser, schermature solari - Qualità dal 1882.  
[www.griesser.com](http://www.griesser.com)

