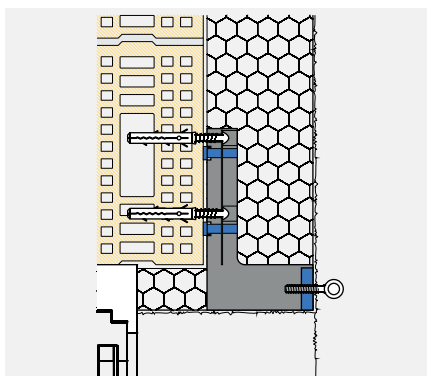


**Mallorquinas practicables de Griesser.**  
**Fijación en los sistemas de unión con**  
**aislamiento térmico**

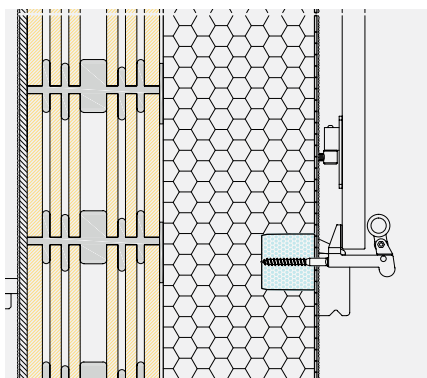


## Ejemplo con mallorquinas de Griesser, fijación a la fachada

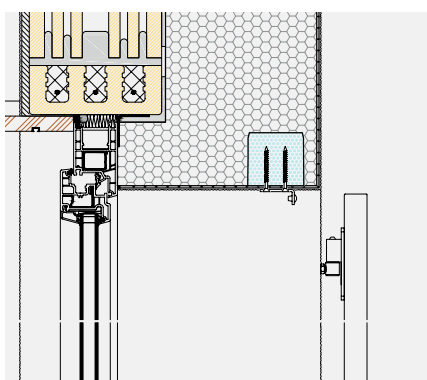
### LA TÉCNICA AL DETALLE



**1** Fijación del gozne junto a la ventana con el ángulo de soporte K1-PE



**2** Fijación del soporte de trinquete en la fachada con el cilindro de montaje ZyRillo-EPS Ø 70



**3** Fijación de la falsa escuadra con el cilindro de montaje ZyRillo-EPS Ø 70



### VENTAJAS

Solución estándar

Montaje sin puente conductor

Sin dañar la cubierta de la fachada

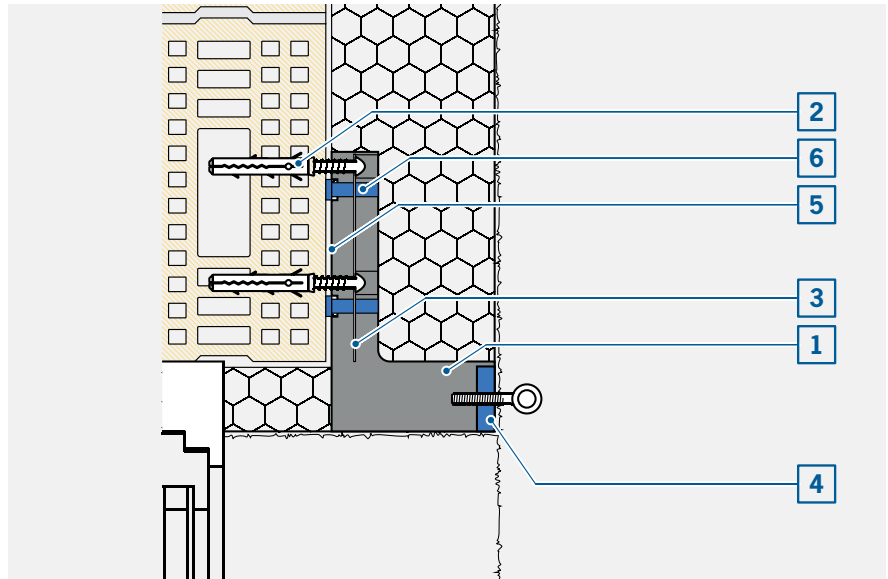
Sin penetración del agua

Montaje sencillo y seguro

## MONTAJE DEL ÁNGULO DE SOPORTE K1-PE (EU)



Ángulo de montaje  
K1-PE

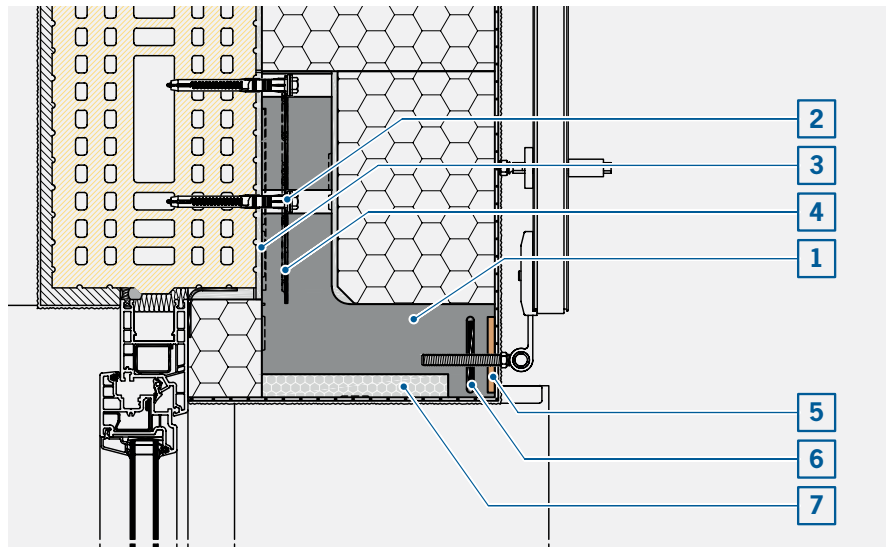


- 1 Ángulo de soporte
- 2 Taco roscado
- 3 Atornilladura al subsuelo mediante pieza de plástico con refuerzo de fibras sin mortero adhesivo
- 4 Pieza de plástico para la atornilladura con mallorquina practicable
- 5 Espuma PK
- 6 Pies de ajuste para la fijación

## MONTAJE DEL ÁNGULO DE SOPORTE TRA-WIK-ALU-RF



Ángulo de montaje  
TRA-WIK-ALU-RF

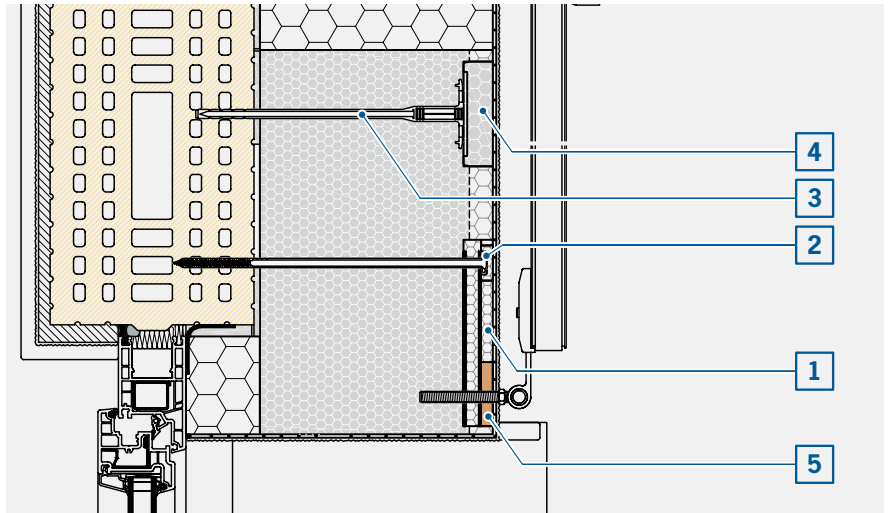


- 1 Ángulo de soporte
- 2 Taco roscado
- 3 Mortero adhesivo
- 4 Atornilladura con base sobre el revestimiento de chapa de acero
- 5 Placa compacta para distribución de presión
- 6 Perfil de aluminio para atornilladura con mallorquina practicable
- 7 Pieza de EPS

## MONTAJE DE LA ESTRUCTURA DE SOPORTE DEL GOZNE KZ-EPS



K1-EPS



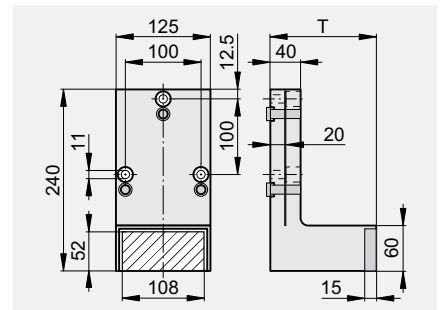
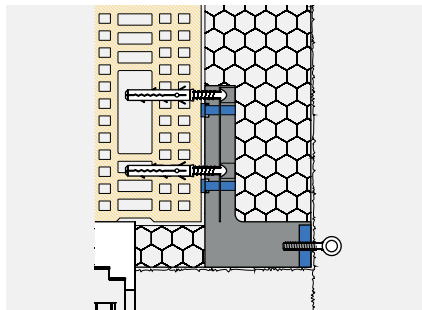
- 1 Estructura de soporte del gozne
- 2 Taco roscado EJOT SDF-K
- 3 Taco de anclaje (con subsuelo no portante)
- 4 Base circular de EPS
- 5 Pieza para atornilladura con mallorquina practicable

## SITUACIONES DE MONTAJE

### Goznes

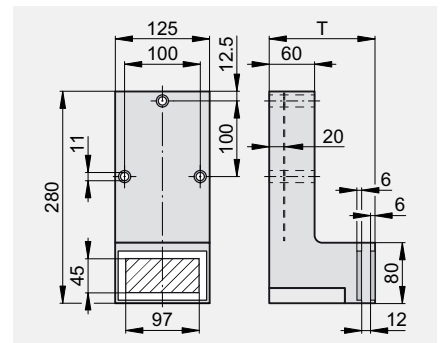
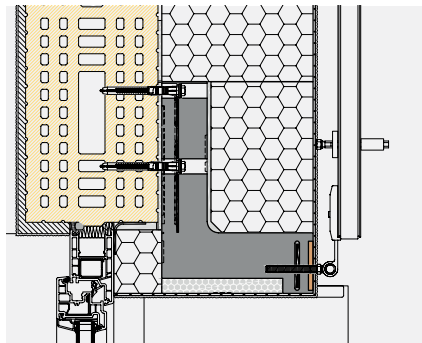
Fijación con ángulo de soporte

Esesor del material aislante  
T: 60, 80, ... 200 mm



Elemento estándar K1-PE para mallorquina practicable de peso ligero (EU)

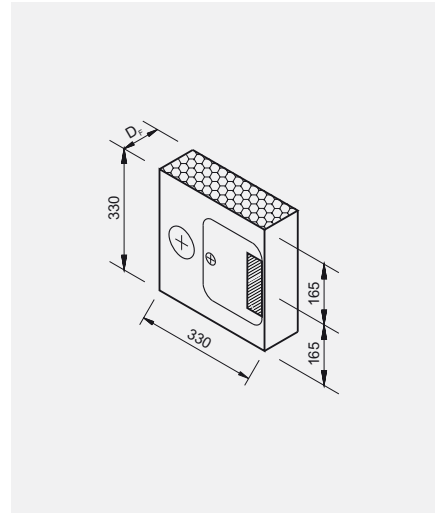
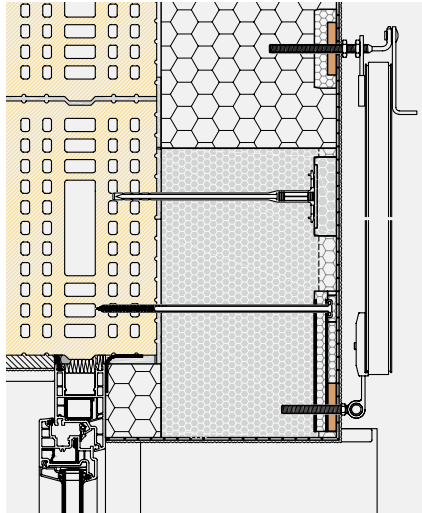
Esesor del material aislante  
T: 60, 100, ... 300 mm



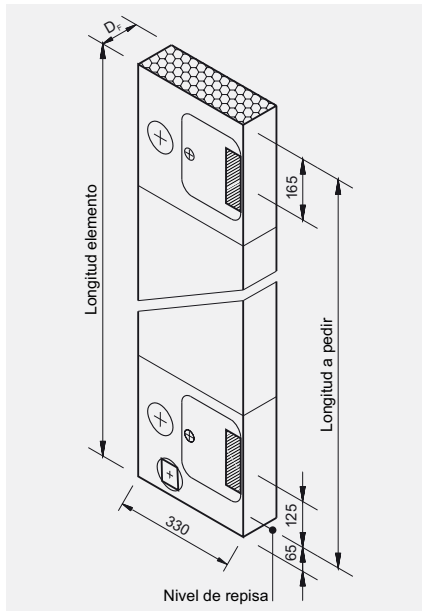
Elemento estándar TRA-WIK-ALU-RF para mallorquina practicable de peso medio y pesado

Fijación con estructura de soporte del gozne

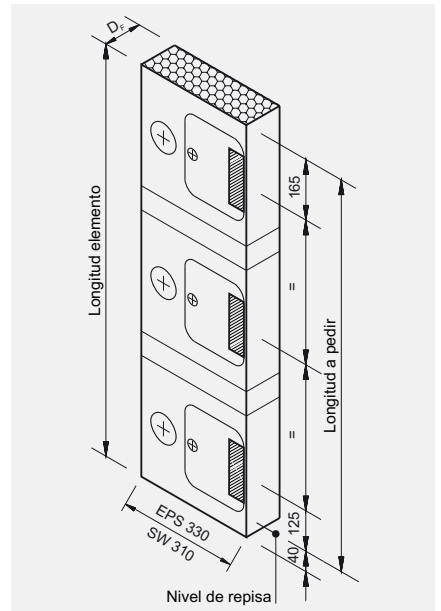
Espesor del material aislante  
T: 60, 80, ... 300 mm



Elemento estándar K1-eps



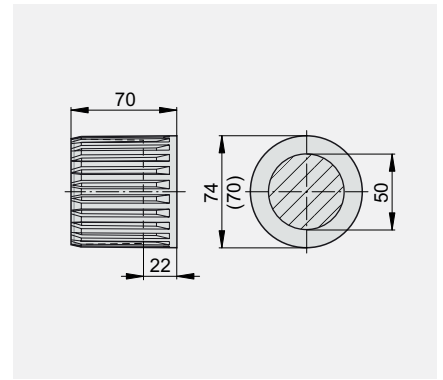
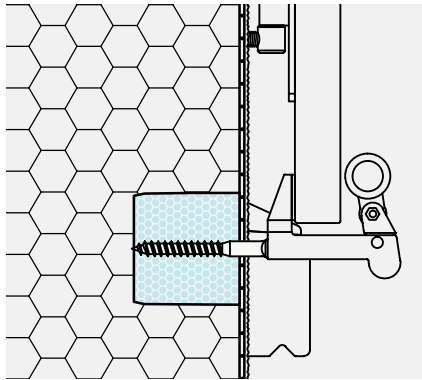
Elemento estándar K2R-eps para 2 goznes y soporte de trinquete



Elemento estándar K3-eps para 3 goznes

## Soporte de trinquete por ventanas y puertas

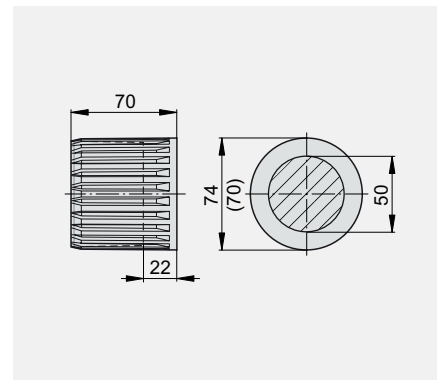
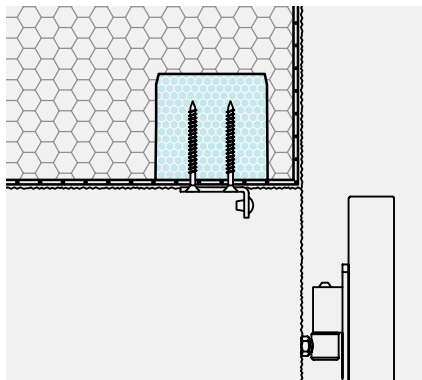
Fijación con cilindro de montaje



Elemento estándar ZyRillo-EPS Ø 70 mm

## Tope

Fijación con cilindro de montaje



Elemento estándar ZyRillo-EPS Ø 70 mm

## RESUMEN DEL PROCESO



### Griesser / empresa asociada

Griesser / la empresa asociada asesora a los arquitectos y clientes de mallorquinas practicables.

### Proyectista / especialista en aislamiento



Planificación del encargo por Griesser/Socio

Selección de los elementos de montaje a través del socio según la página 4/5.

Selección de los elementos de montaje por parte del proyectista o el especialista en aislamiento según la página 4/5 (asesoramiento Dostebea)



Pedido de los elementos de montaje por el socio a Dostebea o Griesser

Pedido de los elementos de montaje por el instalador del aislamiento a Dostebea (soporte Dostebea).



Montaje de los elementos de montaje por parte del socio

Montaje de los elementos de montaje por parte del especialista en aislamiento.

Griesser / la empresa asociada realiza la toma de medidas para las mallorquinas practicables.

Griesser / la empresa asociada monta las mallorquinas practicables.

---

## MALLORQUINAS CORREDERAS DE GRIESSER

---

Formulario de pedido para elementos de montaje Dosteba

---

### Ángulo de montaje

- \_\_\_\_\_ Pieza K1-PE (EU), T máx. 200 mm
- \_\_\_\_\_ Pieza TRA-WIK-ALU-RF, T máx. 300 mm
- \_\_\_\_\_ Pieza K1-EPS, D<sub>F</sub> máx. 300 mm
- \_\_\_\_\_ Espesor del material aislante T \_\_\_\_\_ mm

Material de fijación para montaje en:

- Mampostería
- Hormigón
- sin material de fijación (a cargo del propietario)

---

### Cilindro de montaje

- \_\_\_\_\_ Pieza ZyRillo - EPS Ø 70 mm

---

### Ciente

- Sra.                       Sr.

\_\_\_\_\_  
Empresa

\_\_\_\_\_  
Dirección

\_\_\_\_\_  
Dirección de envío

\_\_\_\_\_  
Fecha de entrega deseada

---



**Su distribuidor:**

Griesser, protección solar. Calidad desde 1882.  
[www.griessergroup.com](http://www.griessergroup.com)

