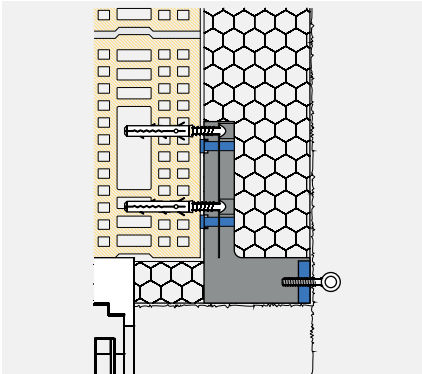


**Persiane a battente Griesser.**  
**Fissaggio in caso di sistemi compositi di**  
**isolamento termico**

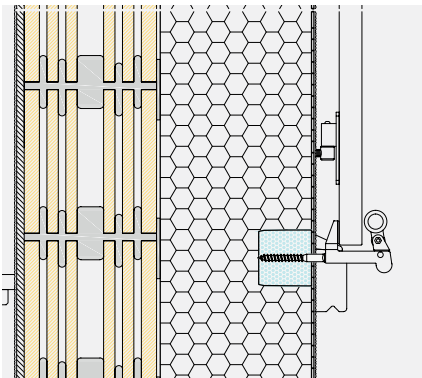


## Esempio con persiane Griesser, fissaggio sulla facciata

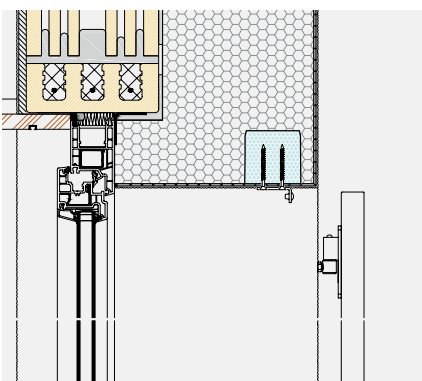
### TECNICA IN DETTAGLIO



**1** Fissaggio del cardine accanto alla finestra con squadretta di supporto K1-PE



**2** Fissaggio dell'arresto nella facciata con cilindro di montaggio ZyRillo-EPS Ø 70



**3** Fissaggio dell'angolo di arresto con cilindro di montaggio ZyRillo-EPS Ø 70



### VANTAGGI

Soluzione standard

Montaggio senza ponti termici

Non si danneggia il rivestimento della facciata

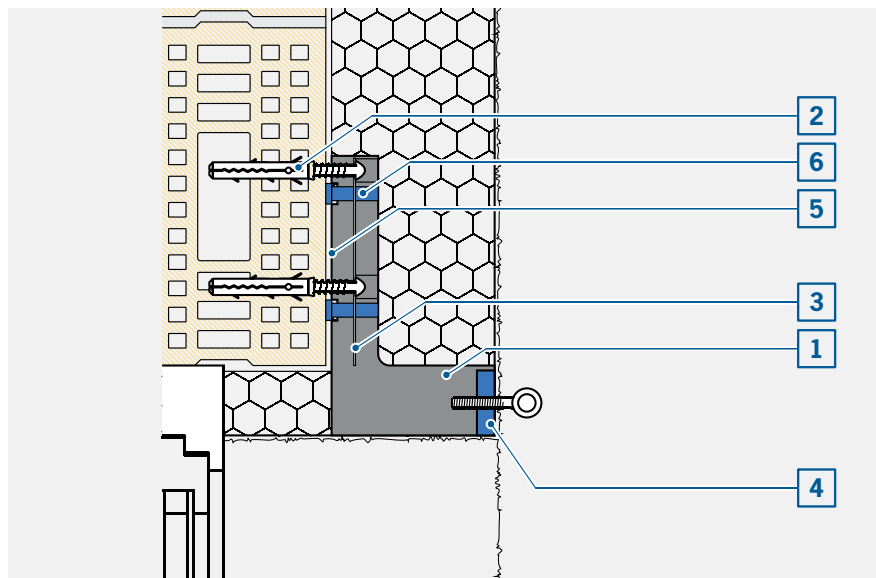
Non penetra l'acqua

Montaggio semplice e sicuro

## COSTRUZIONE DELLA SQUADRETTA DI SUPPORTO K1-PE (EU)



Squadretta portante  
K1-PE

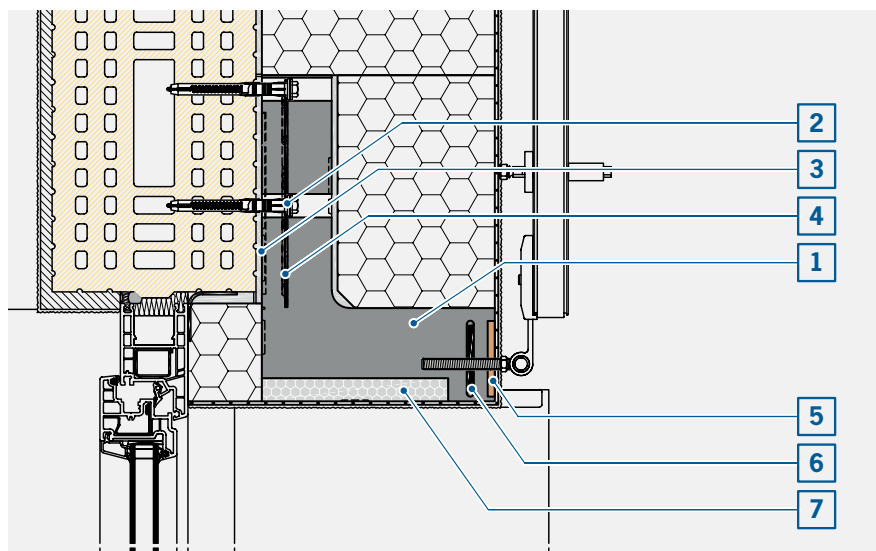


- 1 Squadretta di supporto
- 2 Tassello a vite
- 3 Avvitamento sulla base tramite inserto in plastica fibrorinforzato senza malta adesiva
- 4 Inserto in plastica per l'avvitamento con la persiana a battente
- 5 Schiuma CP
- 6 Piedini regolabili per il fissaggio

## COSTRUZIONE DELLA SQUADRETTA PORTANTE TRA-WIK-ALU-RF



Squadretta portante  
TRA-WIK-ALU-RF

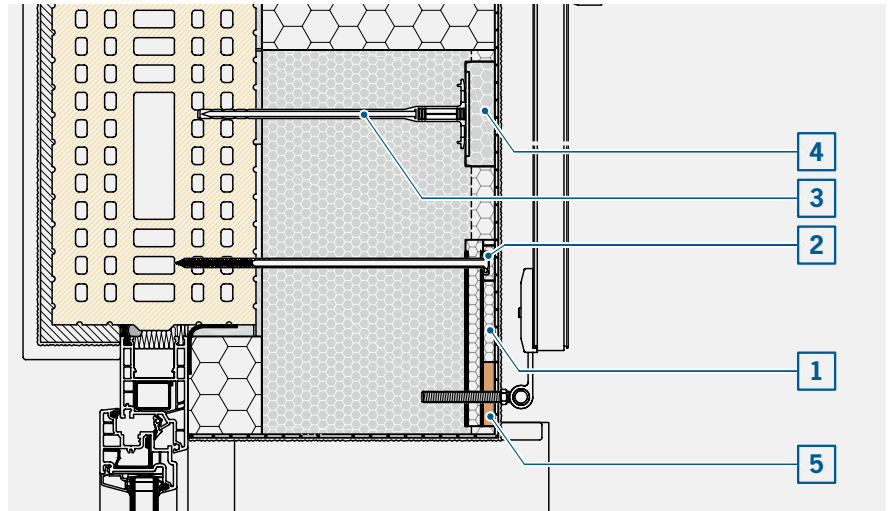


- 1 Squadretta di supporto
- 2 Tassello a vite
- 3 Malta adesiva
- 4 Avvitatura sul fondo con inserto in acciaio
- 5 Piastra compatta per la ripartizione della pressione
- 8 Profilo in alluminio per l'avvitamento con le persiane a battente
- 7 Inserto in EPS

## COSTRUZIONE DELL'ELEMENTO PORTANTE CARDINE K1-EPS



K1-EPS



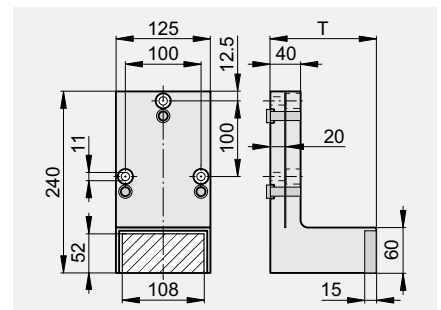
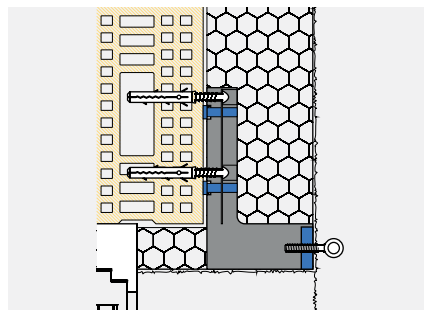
- 1 Elemento portante cardine
- 2 Tassello a vite EJOT SDF-K
- 3 Tassello piastra isolante (con base non portante)
- 4 Rondella EPS
- 5 Inserto per l'avvitamento con le persiane a battente

## SITUAZIONI DI MONTAGGIO

### Cardini

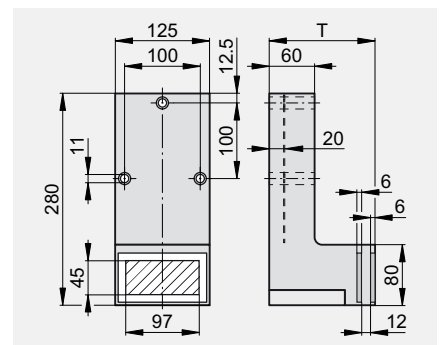
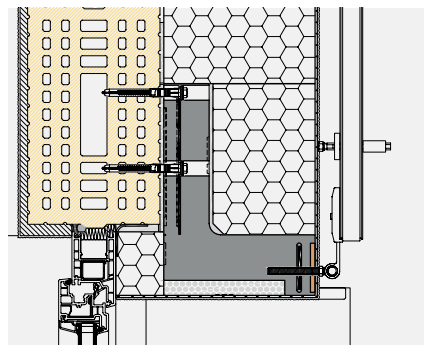
Fissaggio con la squadretta di supporto

Spessore isolamento  
T: 60, 80, ... 200 mm



Elemento standard K1-PE per persiane a battente leggere (EU)

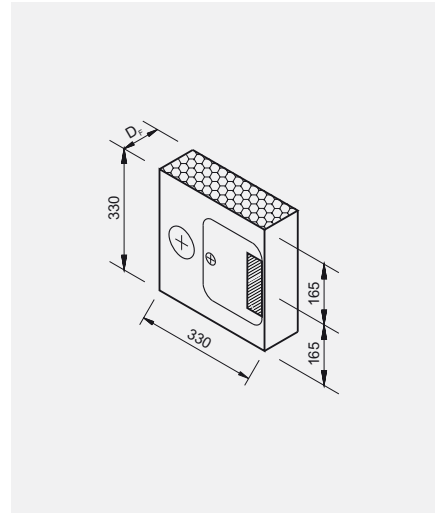
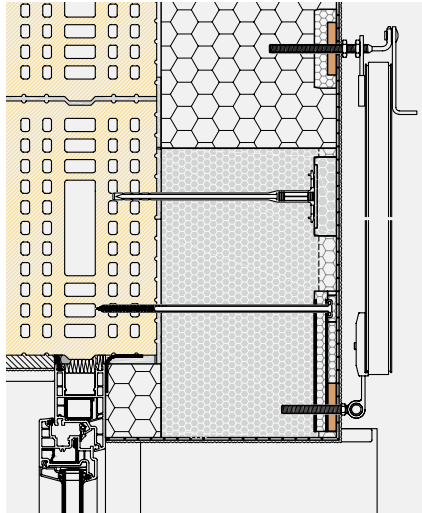
Spessore isolamento  
T: 80, 100, ... 300 mm



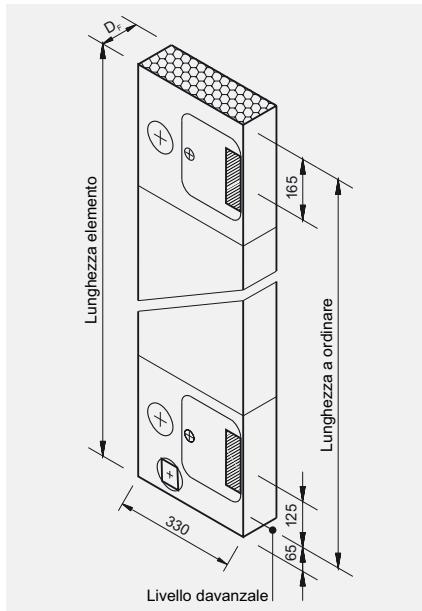
Elemento standard TRA-WIK-ALU-RF per persiane a battente da medio-pesanti a pesanti

Fissaggio con elemento portante cardine

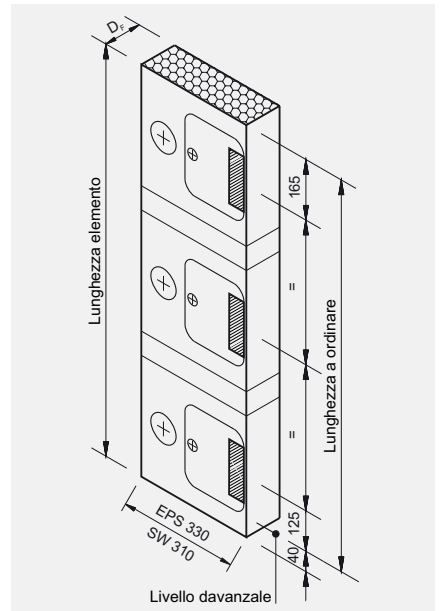
Spessore isolamento  
T: 60, 80, ... 300 mm



Elemento standard K1-eps



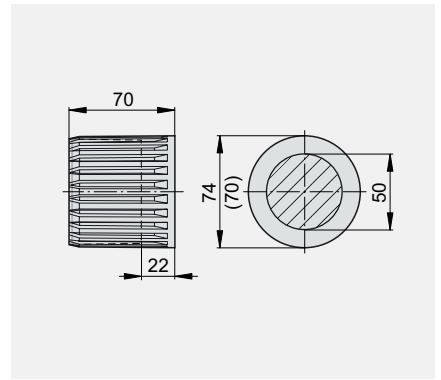
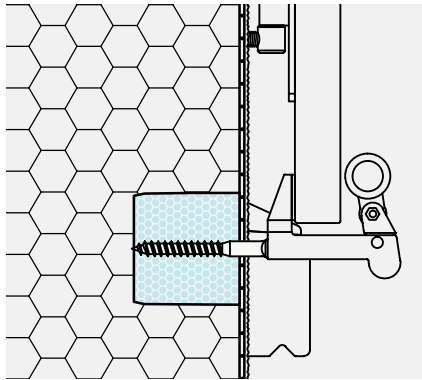
Elemento standard K2R-eps per 2 cardini e arresto



Elemento standard K3-eps per 3 cardini

### Arresto per finestre e porte

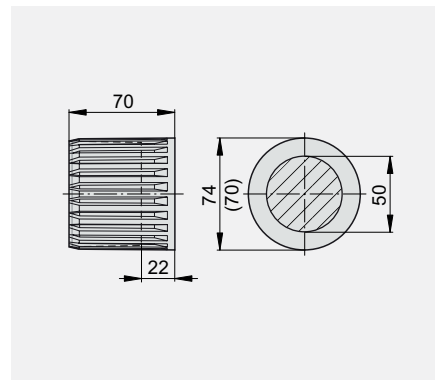
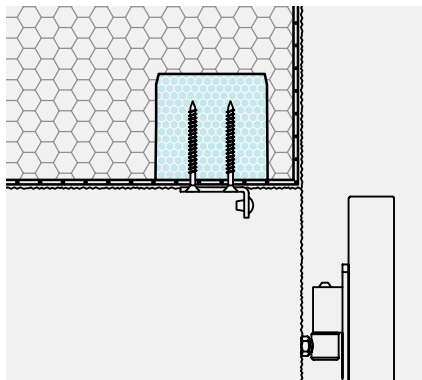
Fissaggio con cilindro di montaggio



Elemento standard ZyRillo-EPS Ø 70 mm

### Battuta

Fissaggio con cilindro di montaggio



Elemento standard ZyRillo-EPS Ø 70 mm

## PROCESSO COSTRUTTIVO IN GENERALE



### Griesser / partner

Griesser / partner consiglia gli architetti e i clienti sulle persiane a battente.



Pianificazione dell'ordine tramite Griesser/partner



Scelta degli elementi di montaggio tramite il partner come riportato a pag. 4/5



Ordinazione degli elementi di montaggio tramite partner per Dosteba o Griesser



Montaggio degli elementi di montaggio tramite il partner



Griesser / partner esegue la rilevazione delle misure per le persiane a battente.



Griesser / partner monta le persiane a battente.

### Progettista / isolatore

Scelta degli elementi di montaggio da parte del progettista o isolatore come riportato a pagina 4/5 (supporto Dosteba).



Ordinazione degli elementi di montaggio tramite isolatore per Dosteba (supporto Dosteba).



Montaggio degli elementi di montaggio tramite il isolatore



---

## PERSIANE SCORREVOLI GRIESSER

---

Modulo d'ordine per elementi di montaggio Dosteba

---

### Squadretta portante

- \_\_\_\_\_ Pezzo K1-PE (EU), T max. 200 mm
- \_\_\_\_\_ Pezzo TRA-WIK-ALU-RF, T max. 300 mm
- \_\_\_\_\_ Pezzo K1-EPS, D<sub>F</sub> max. 300 mm
- \_\_\_\_\_ Spessore isolamento T \_\_\_\_\_ mm

Materiale di fissaggio per il montaggio su:

- muro
- calcestruzzo
- senza (in loco)

---

### Cilindro di montaggio

- \_\_\_\_\_ Pezzo ZyRillo - EPS Ø 70 mm

---

### Ordinante

- Signora       Signor

\_\_\_\_\_

Ditta

\_\_\_\_\_

Indirizzo

\_\_\_\_\_

Indirizzo di spedizione

\_\_\_\_\_

Data di consegna richiesta

\_\_\_\_\_



**Il vostro partner:**

Griesser, schermature solari – qualità dal 1882.  
[www.griessergroup.com](http://www.griessergroup.com)

