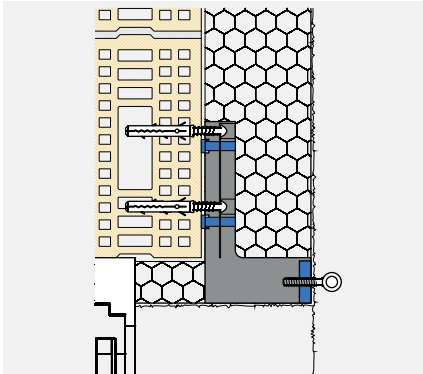


Volets battants Griesser.
Fixation des systèmes composites
d'isolation thermique

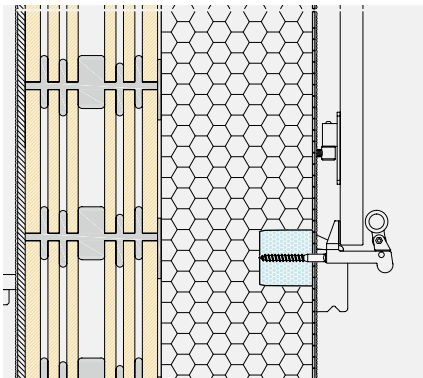


Exemple avec des volets Griesser, fixation en façade

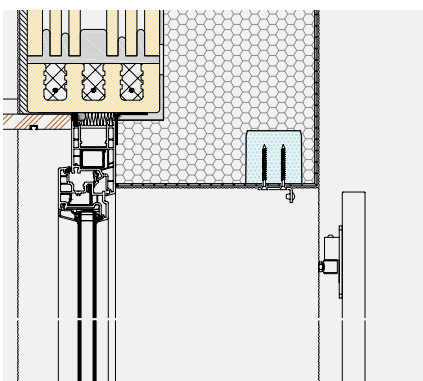
LA TECHNIQUE EXPLIQUÉE EN DÉTAIL



1 Fixation du gond à côté de la fenêtre avec l'équerre de support K1-PE



2 Fixation de l'arrêt sur la façade à l'aide du cylindre de montage ZyRillo-EPS Ø 70



3 Fixation de l'équerre de butée interne avec cylindre de montage Zyrillo-EPS Ø 70



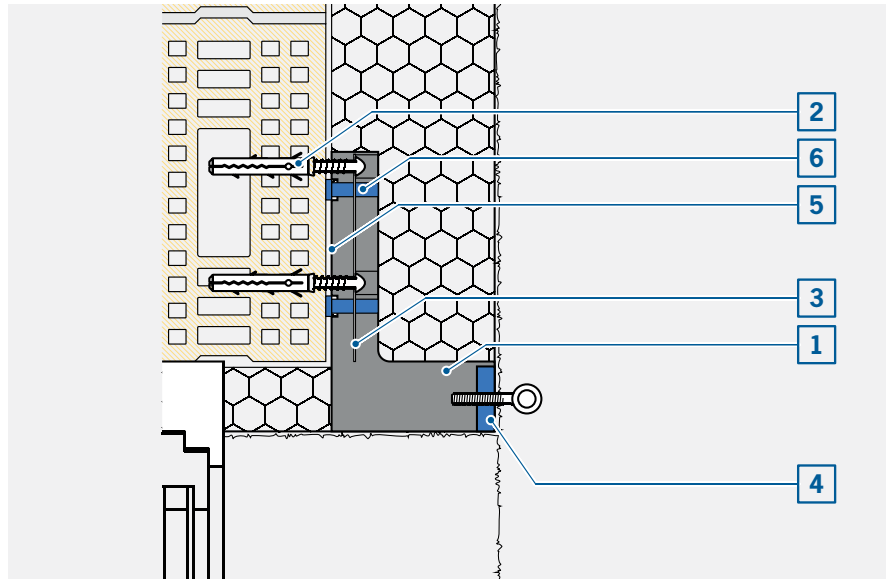
AVANTAGES

- Solution standard
- Montage sans pont thermique
- Pas de dommages à l'enveloppe de la façade
- Pas d'infiltration d'eau
- Montage simple et sûr

STRUCTURE DE L'ÉQUERRE DE SUPPORT K1-PE (EU)



Équerre porteuse
K1-PE

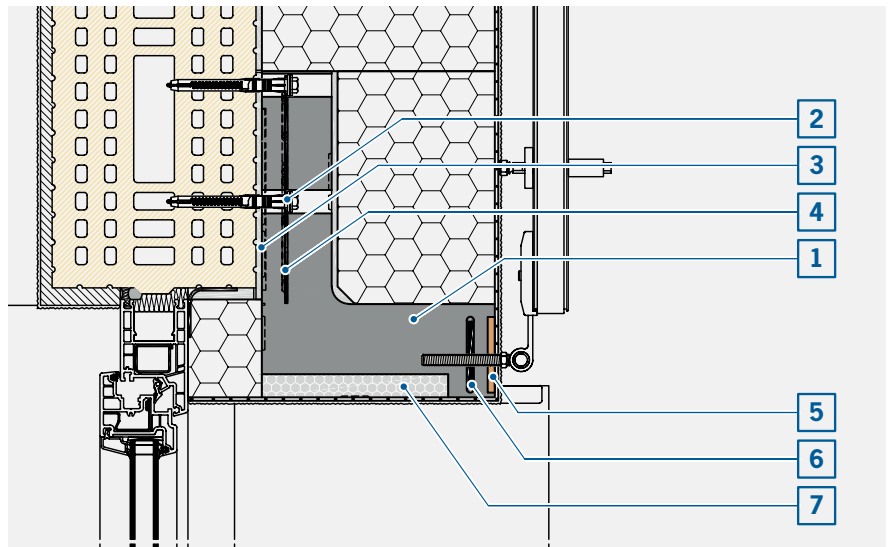


- 1 Équerre de support
- 2 Cheville de vissage
- 3 Vissage sur le support via un insert en plastique armé de fibres sans mortier-colle
- 4 Insert en plastique pour le vissage avec le volet battant
- 5 Mousse polyuréthane bicomposant
- 6 Pieds pour la fixation

STRUCTURE DE L'ÉQUERRE DE SUPPORT TRA-WIK-ALU-RF



Équerre porteuse
TRA-WIK-ALU-RF

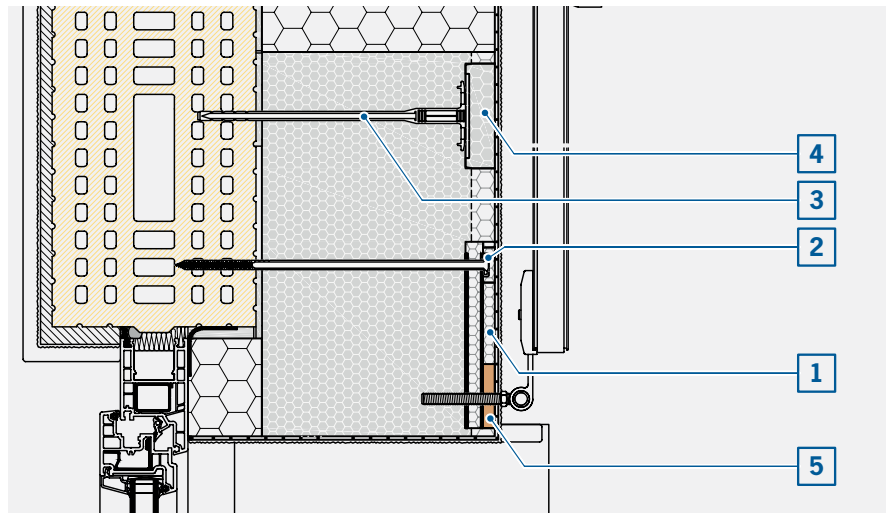


- 1 Équerre de support
- 2 Cheville de vissage
- 3 Mortier-colle
- 4 Vissage avec support par l'intermédiaire de l'insert de tôle d'acier
- 5 Plaque compacte pour répartir la pression
- 6 Profil en aluminium pour le vissage avec le volet battant
- 7 Insert en EPS

STRUCTURE DE L'ELEMENT POUR FIXATION DE GOND K1-EPS



K1-EPS



1 Élément pour fixation de gond

2 Cheville de vissage E-JOT SDF-K

3 Cheville pour panneau isolant (en cas de support non porteur)

4 Rondelle en EPS

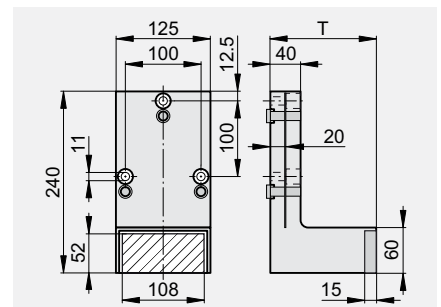
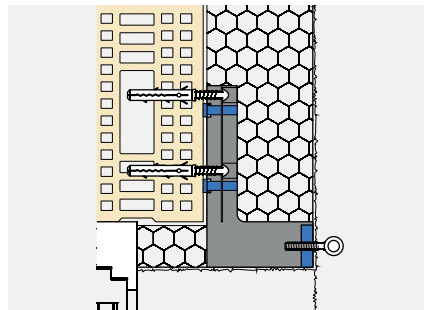
5 Insert pour le vissage avec le volet battant

SITUATIONS DE MONTAGE

Gonds

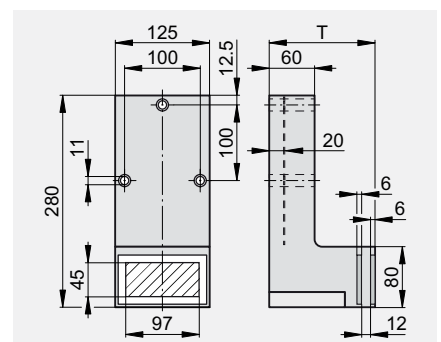
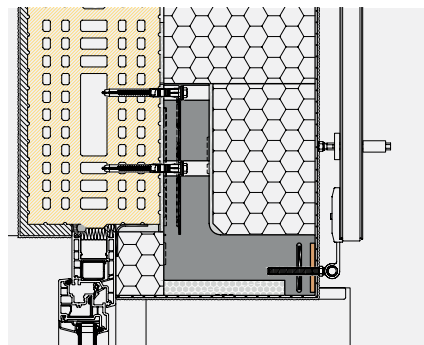
Fixation avec équerre de support

Épaisseur de l'isolant
T: 60, 80, ... 200 mm



Élément standard K1-PE pour volet battant léger (EU)

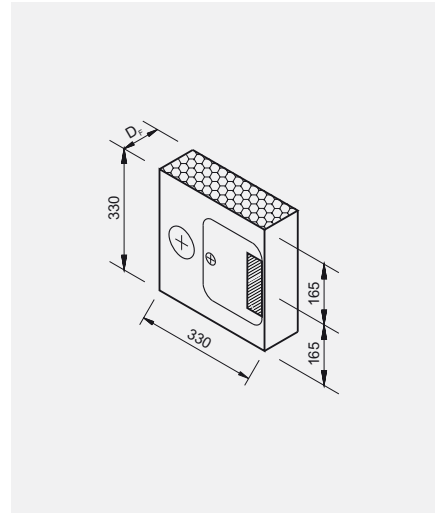
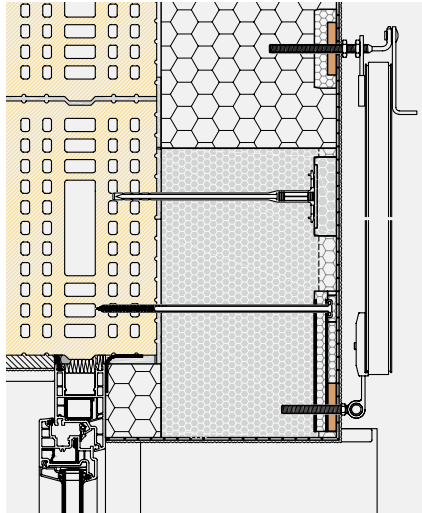
Épaisseur de l'isolant
T: 80, 100, ... 300 mm



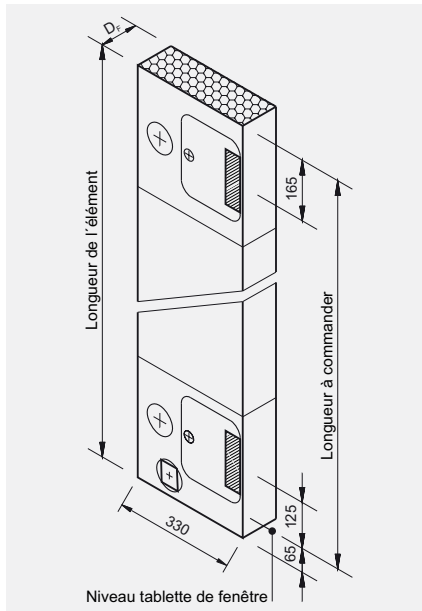
Élément standard TRA-WIK-ALU-RF pour volet battant de poids moyen à lourd

Fixation avec élément pour fixation de gond

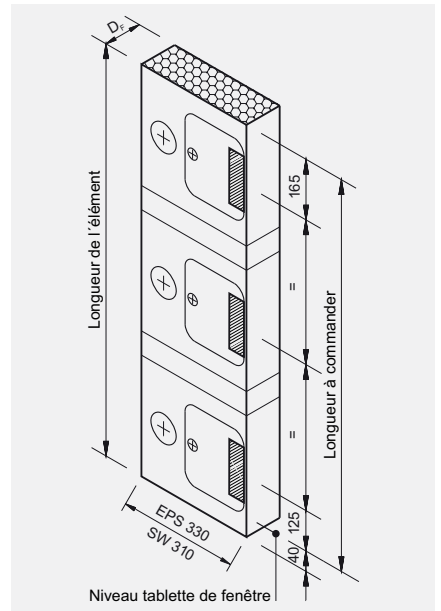
Épaisseur de l'isolant
T: 60, 80, ... 300 mm



Élément standard K1-EPS



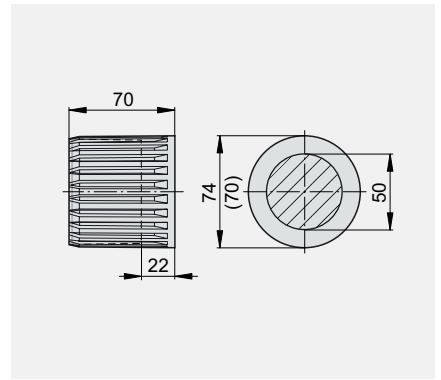
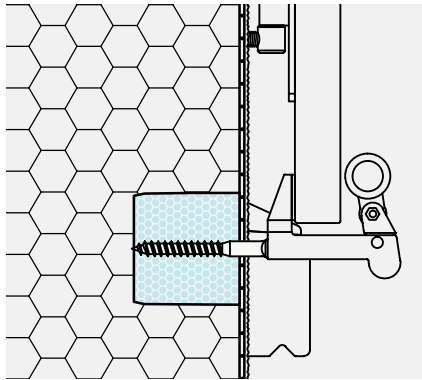
Élément standard K2R-EPS pour 2
gonds et arrêts



Élément standard K3-EPS pour 3 gonds

Arrêts pour fenêtres et portes

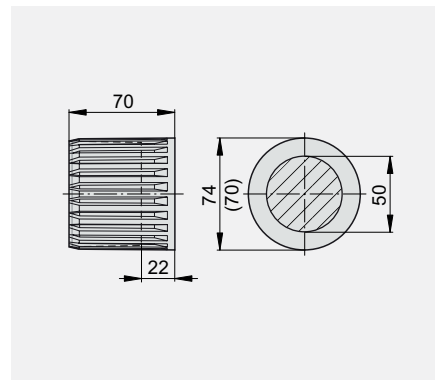
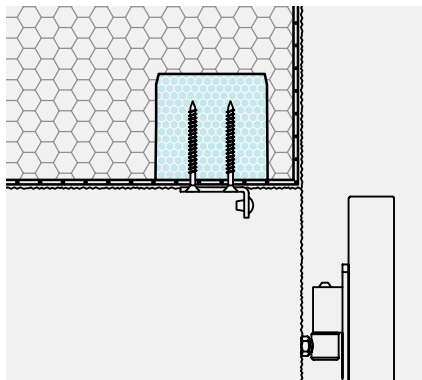
Fixation avec cylindre de montage



Élément standard ZyRillo-EPS Ø 70 mm

Butée

Fixation avec cylindre de montage



Élément standard ZyRillo-EPS Ø 70 mm

DÉROULEMENT GROSSIER DES TRAVAUX

Déroulement grossier des travaux

Planificateur / Isoleur



Griesser / Partenaire conseille les architectes et clients pour leurs volets.



Planification de commandes par Griesser / un partenaire



Choix d'éléments de montage par Partenaire, conformément à la page 4/5



Commande d'éléments de montage par un partenaire auprès de Dosteba ou de Griesser



Montage des éléments de montage par Partner



Griesser / Partenaire procède aux prises de mesures pour les volets.



Griesser / Partenaire monte les volets.



Choix des éléments de montage par le planificateur / l'isoleur conformément à la page 4/5 (Aide de Dosteba).



Commande des éléments de montage par un isoleur auprès de Dosteba (assistance de Dosteba).



Montage des éléments de montage par l'isoleur.



VOLETS DE GRIESSER

Formulaire de commande pour les éléments de montage Dosteba

Équerre porteuse

- _____ Piece K1-PE (EU), T max. 200 mm
- _____ Piece TRA-WIK-ALU-RF, T max. 300 mm
- _____ Piece K1-EPS, D_F max. 300 mm
- _____ Épaisseur de l'isolant T _____ mm

Matériel de fixation pour montage sur :

- Maçonnerie
- Béton
- sans (sur site)

Cylindre de montage

- _____ Piece ZyRillo - EPS Ø 70 mm

Acheteur

- Madame Monsieur

Société

Adresse

Adresse de livraison

Date de livraison souhaitée



Votre partenaire:

Griesser, protection solaire – qualité depuis 1882.
www.griessergroup.com

