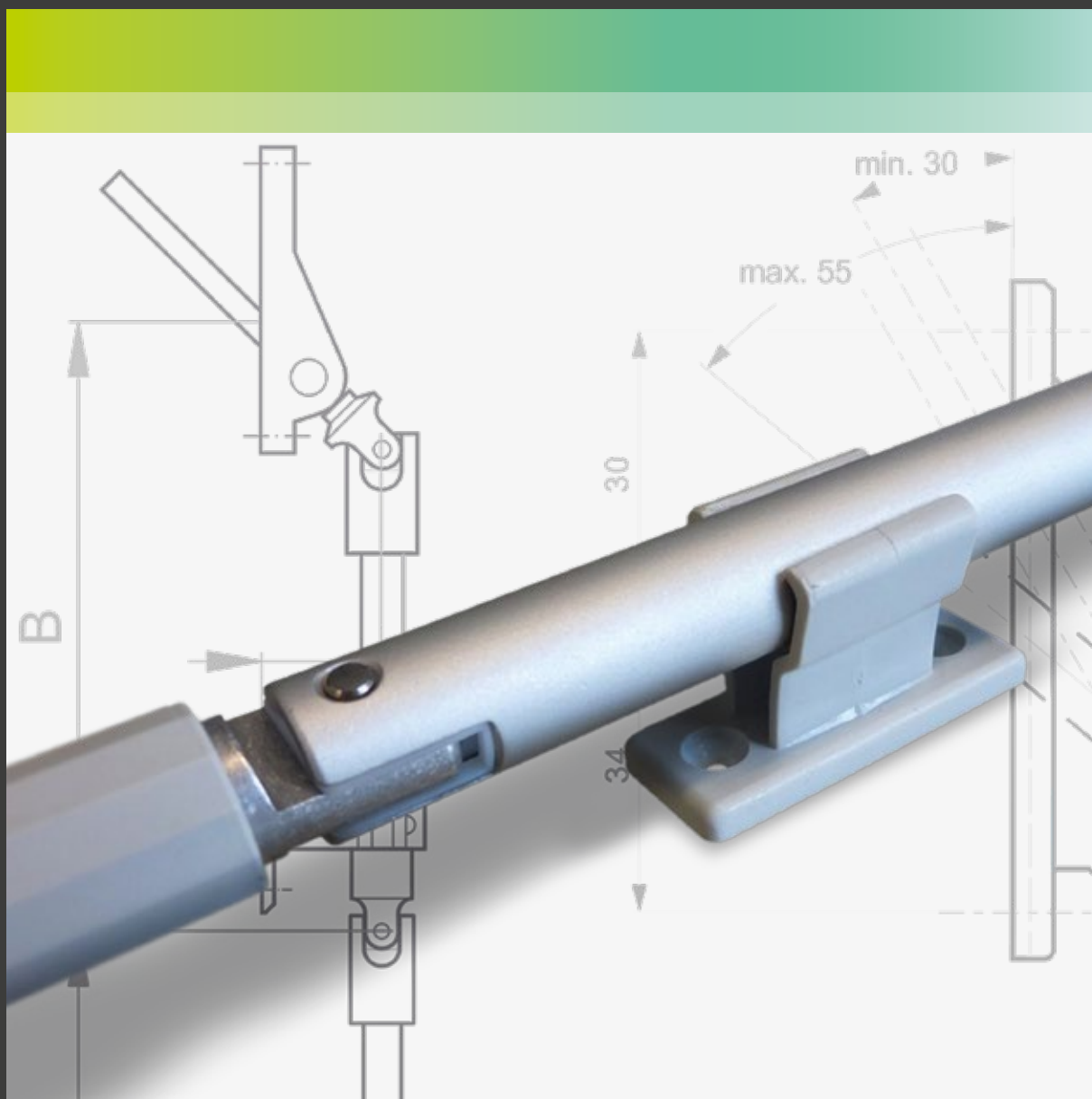


# Guía técnica

## Manivelas





# Manivelas

## Índice

<b>Manivela tipo</b>	<b>5</b>
<b>Snodos</b>	<b>19</b>
<b>Manivela levable</b>	<b>35</b>

 Los datos y valores se refieren a nuestros productos en versión estándar conforme al folleto y al sentido de la aplicación/ utilización.

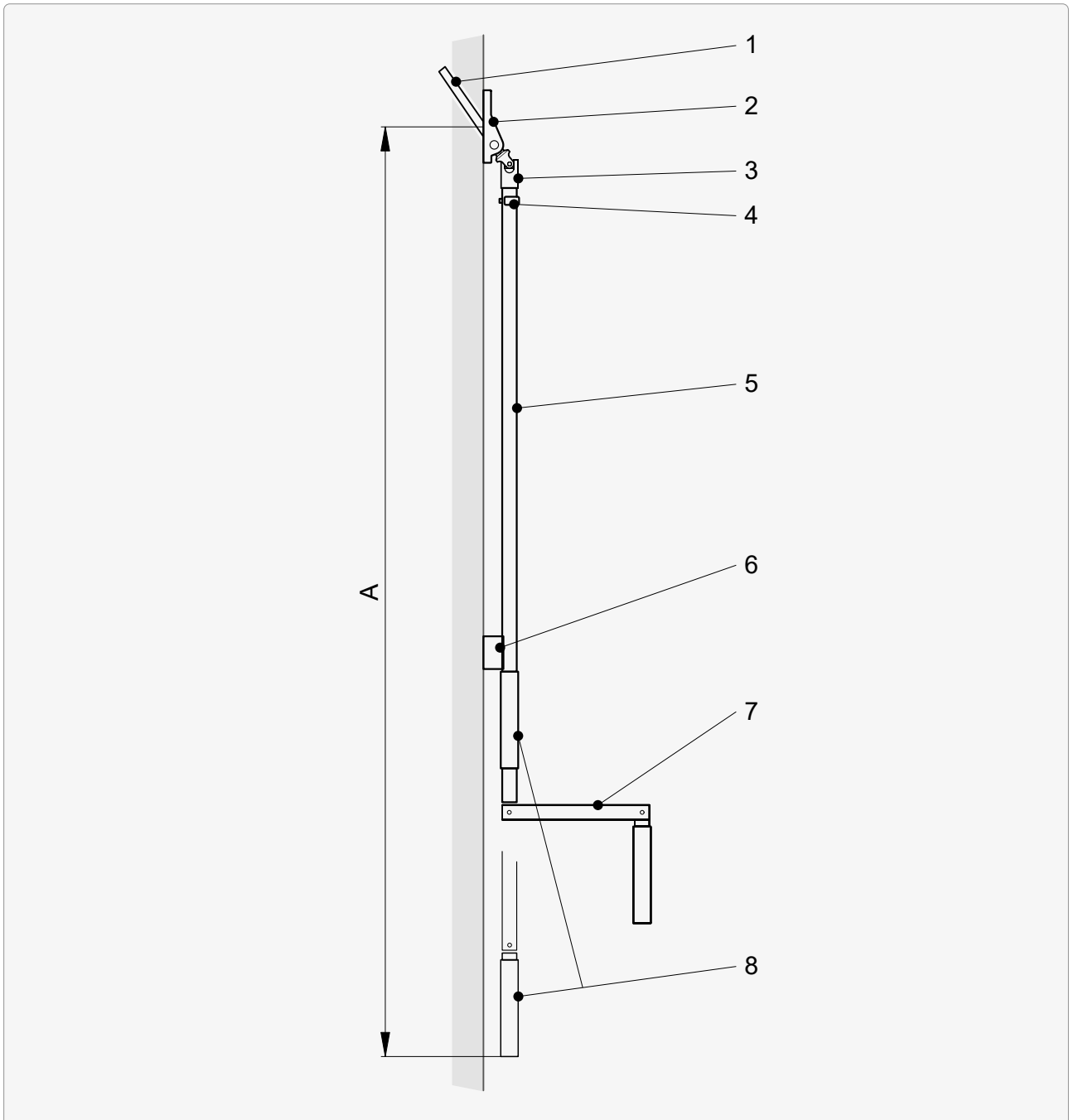


# Manivela tipo

Resumen	<b>6</b>
Longitudes estándar según el tipo	<b>8</b>
Tipo   Estándar	<b>10</b>
Tipo   Extensible	<b>12</b>
Tipo   Cierre de bayoneta	<b>13</b>
Tipo   Rolpac® III Estándar	<b>14</b>
Tipo   Rolpac® III Estensible	<b>16</b>



**Resumen**

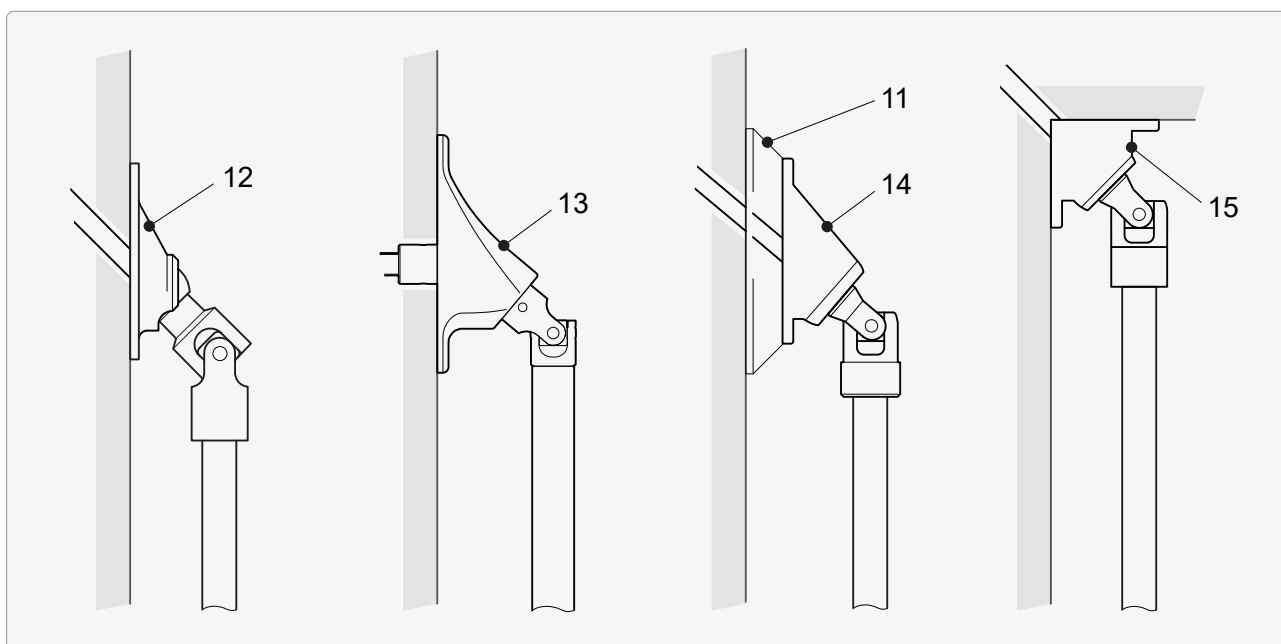
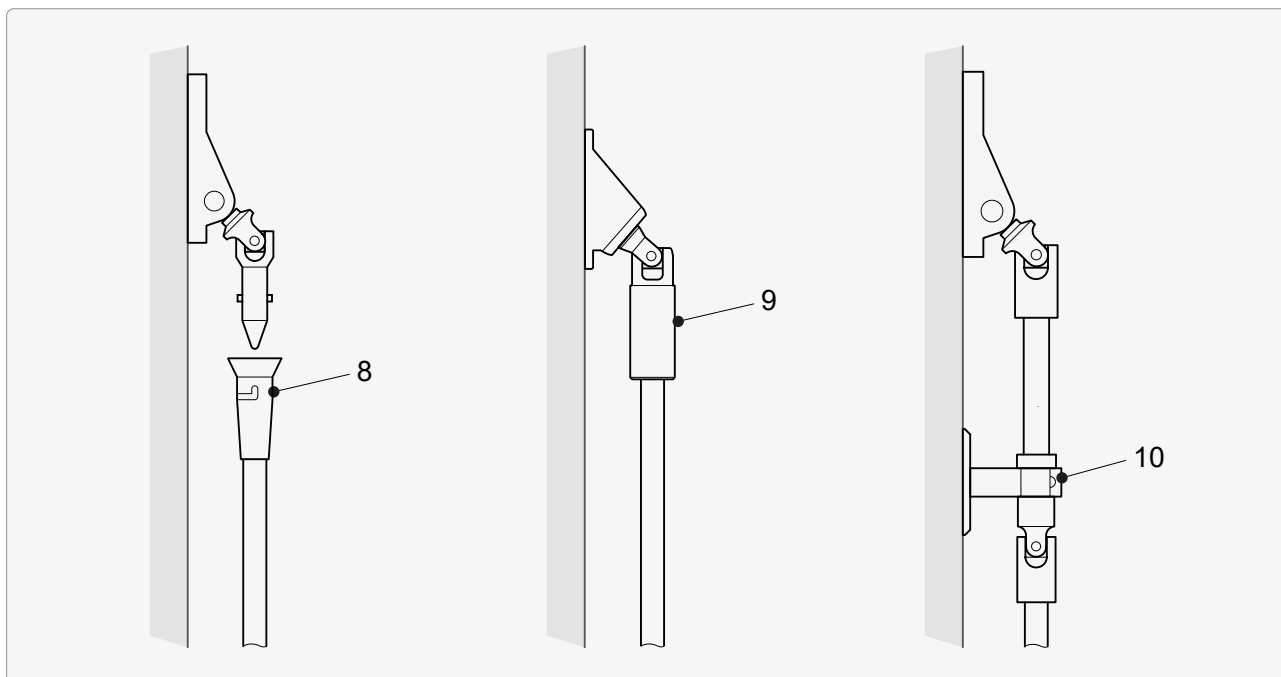


Pos.	Designación	Material	Color, Índice de colores	
			gris, 1	blanco, 3
1	Cuadrado 8×8	Acero	galvanizado	galvanizado
2	Snodo 25×90	Plástico	gris	blanco
3	Juntas universales	Aluminium	anod. incolor	anod. incolor
4	Clip de seguridad	Plástico	gris	blanco
5	Tubo de unión Ø 15	Acero	gris revestido	blanco revestido
6	Alojamiento de manivela, magnético	Plástico	gris	blanco
7	Manivela acodada	Acero	niquelado	niquelado
8	Empuñaduras Ø 20	Plástico	gris	blanco

➔ Valor para A .....8



►► Resumen



Pos.	Designación	Material	Color
8	Cierre de bayoneta	Acero	niquelado
9	Limitador de sobrecarga	Acero	niquelado
10	Soporte mural guía con barra simple	Acero	niquelado
11	Placa base KS*	Plástico	gris
12	Snodo 36×70	Fundición a presión de zinc	niquelado
13	Snodo 22×85	Fundición a presión de zinc	niquelado
14	Snodo KSB 35×75	Plástico	gris, blanco
15	Snodo KSC 35×44 / 44	Plástico	gris, blanco

\* Sólo disponible como repuesto.



### Longitudes estándar según el tipo

A*	A*	A*
550	1100 1150	1700 1750
600 650	1200 1250	1800 1850
700 750	1300 1350	1900 1950
800 850	1400 1450	2000
900 950	1500 1550	
1000 1050	1600 1650	

**i** \*A>2000 bajo pedido. No disponible en almacén.  
Según el tipo, **A varía** en **+10/-50**.

### Accesorios

Snodo para los tipos **04** hasta **13**

- Placa base
- Snodo
- Placa de soporte
- Semiesferas



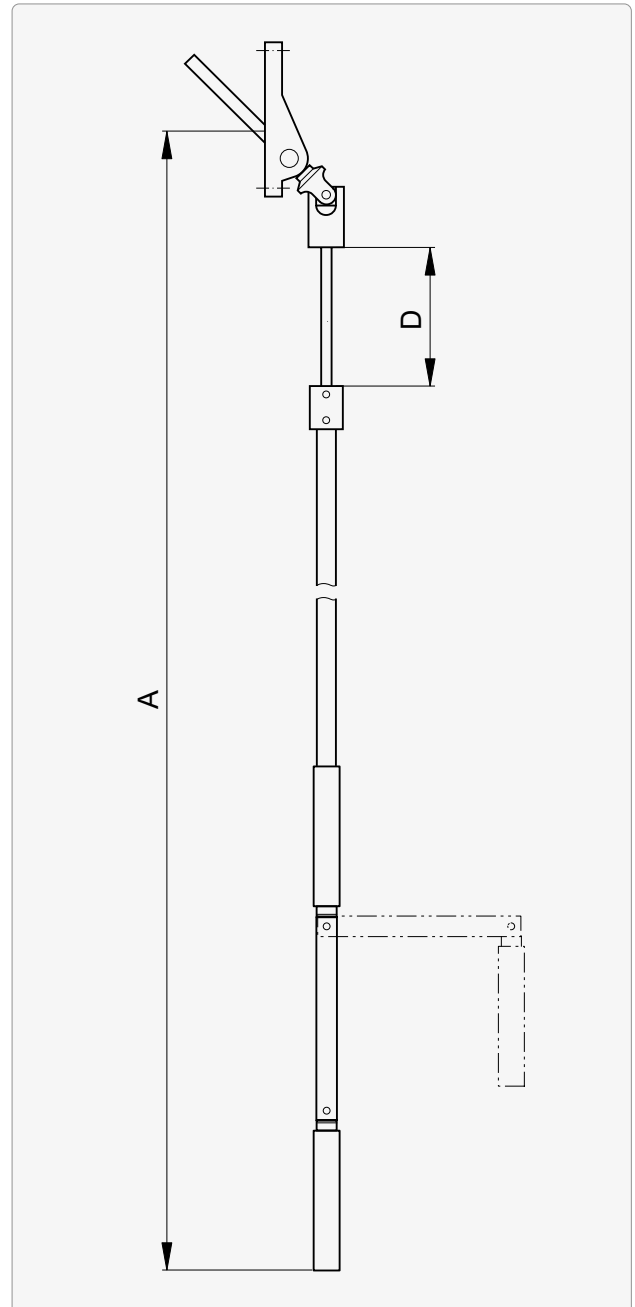
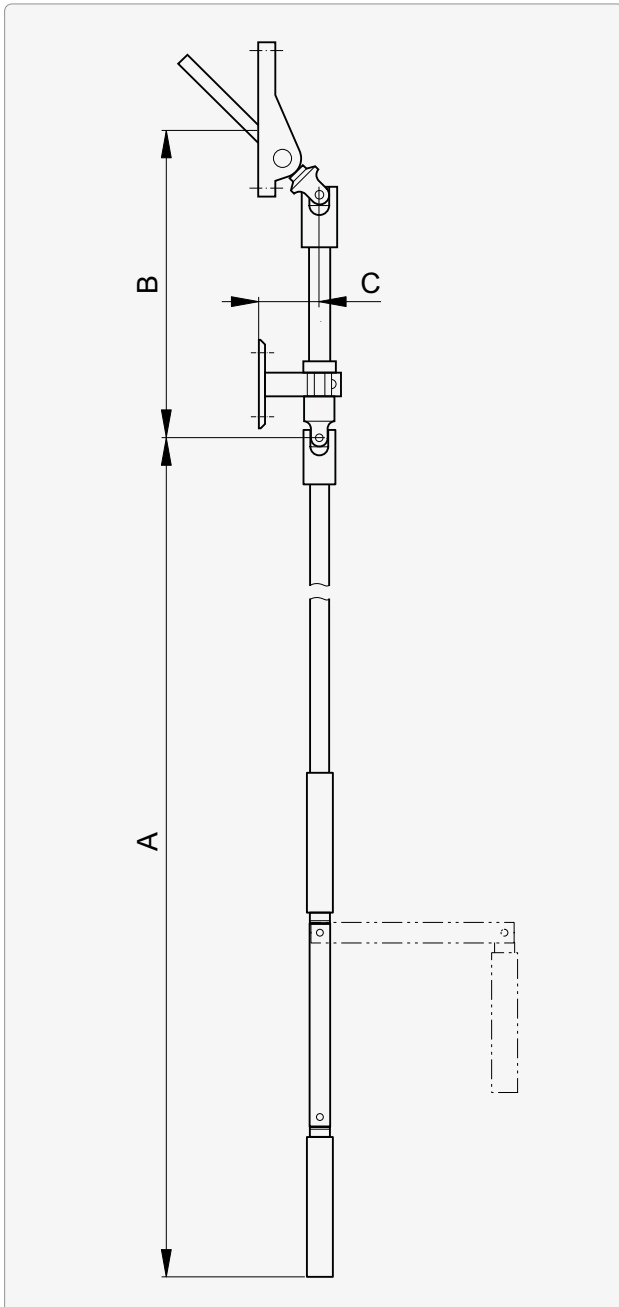
►► Longitudes estándar según el tipo

Con guía de barra simple para los tipos:

Extensible

**23 67**

**i** Siempre en aluminio, anodizado incolor



C
33*

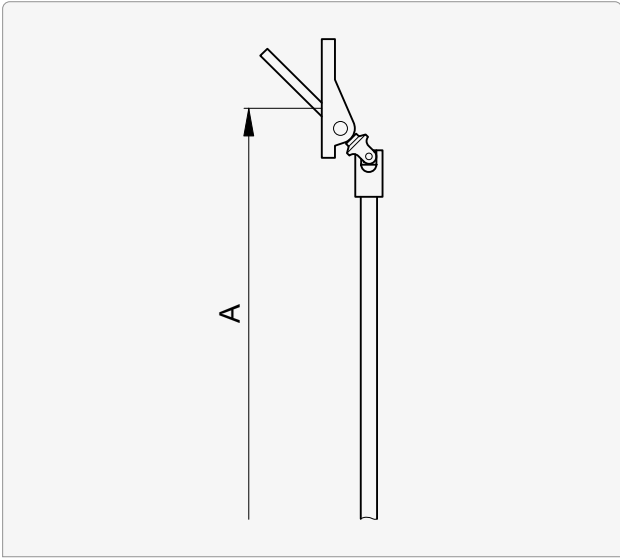
\* o bajo pedido

A	D (extensible)
≥ 650	100
≥ 750	200
≥ 850	300
≥ 950	400
≥ 1050	500



Tipo | Estándar

8 mm

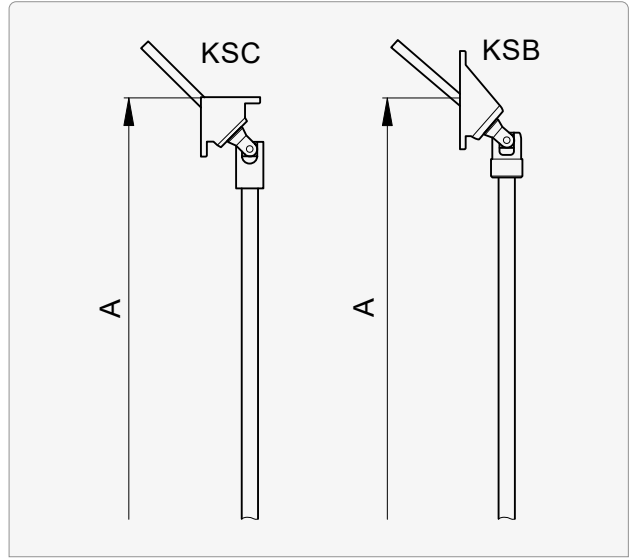


**A mín.**

550

**Snodo**

**01** 25x90



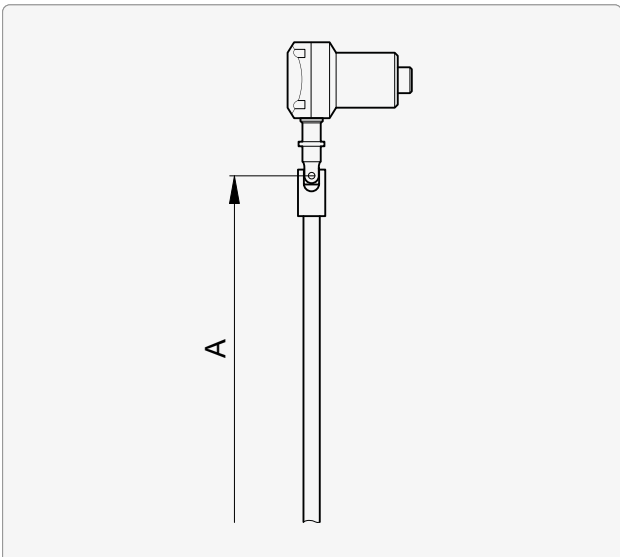
**A mín.**

550

**Snodo**

**04** KSB 35x75

**05** KSC 35x44/44



**A mín.**

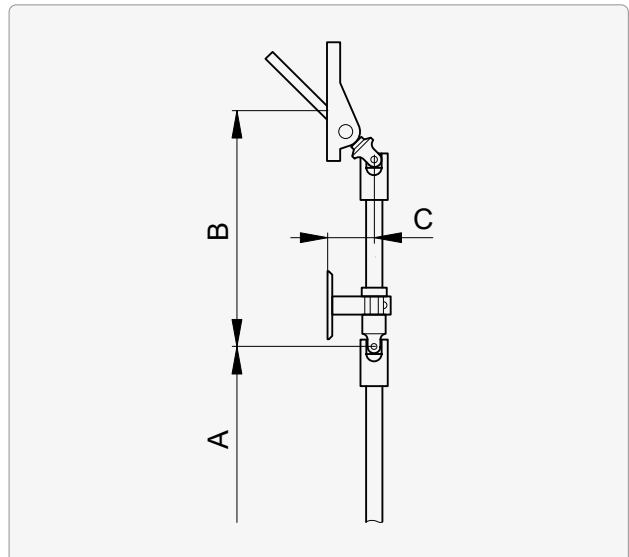
550

**Manivela articulada**

**21** directamente unida con el mecanismo



Mecanismo **no está incluido** en la entrega de manivela.



**A mín.**

550

**B**

bajo pedido

**C**

bajo pedido

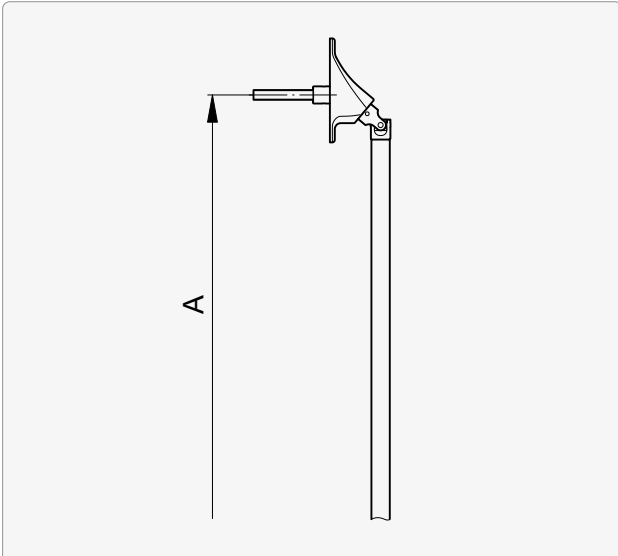
**Snodo con guía de barra simple**

**23** 25x90



►► Tipo | Estándar

8 mm

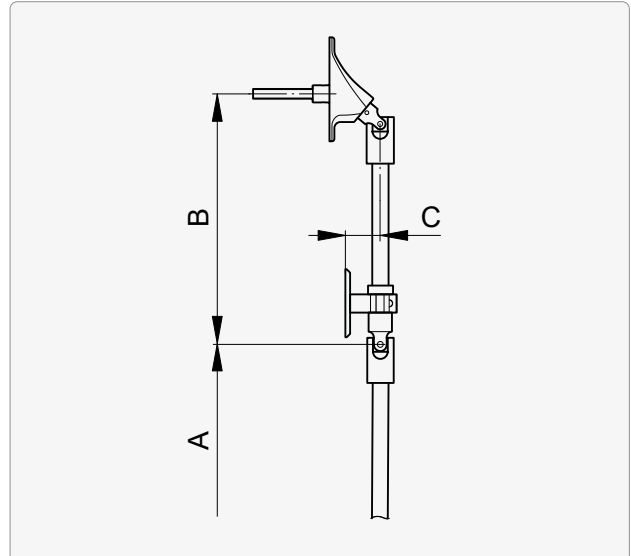


**A mín.**

550

**Snodo 90°**

**37** 22x85



**A mín.**

550

**B**

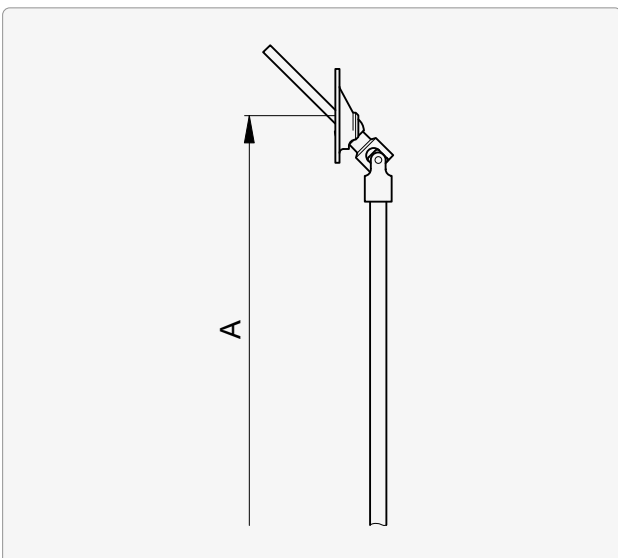
bajo pedido

**C**

bajo pedido

**Snodo 90° con guía de barra simple**

**67** 22x85



**A mín.**

550

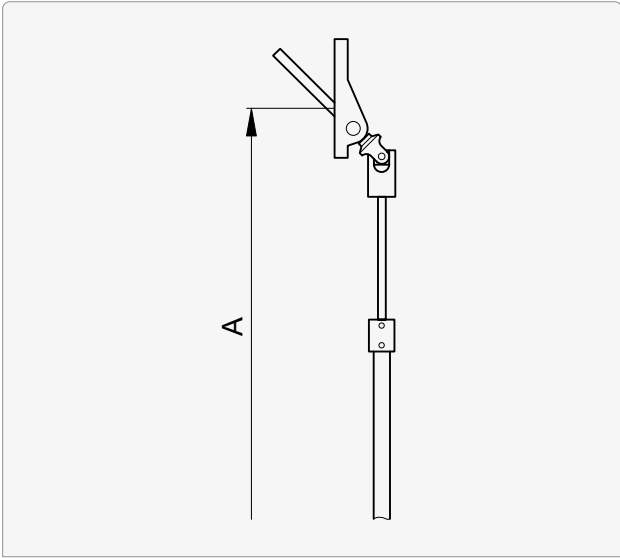
**Snodo**

**70** 36x70



Tipo | Extensible

8 mm

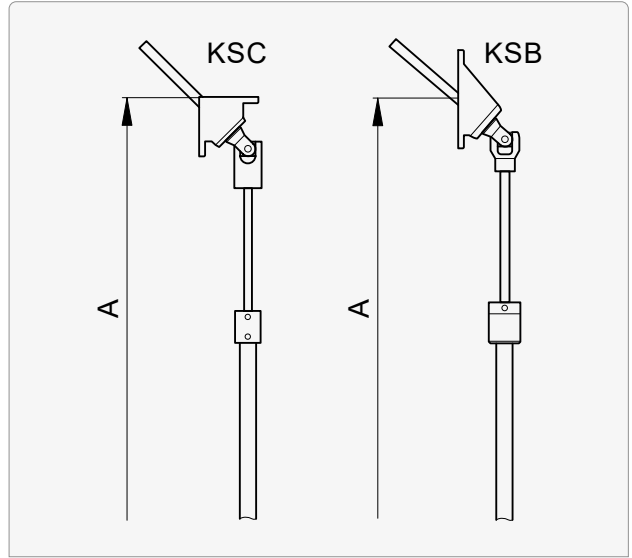


**A mín.**

650

**Snodo**

**02** 25x90



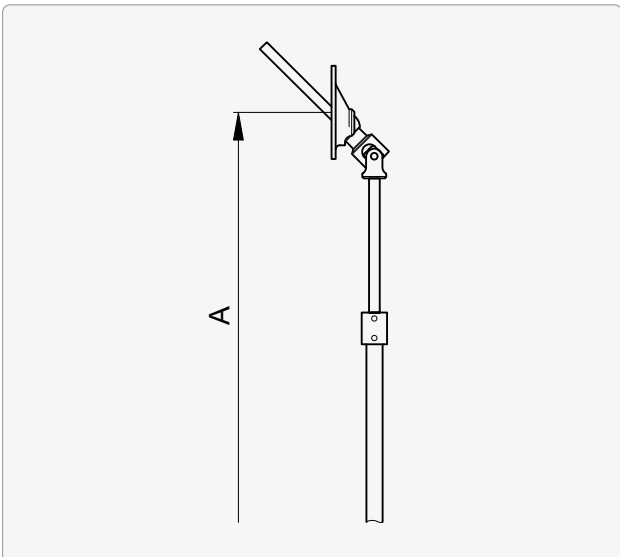
**A mín.**

650

**Snodo**

**06** KSB 35x75

**07** KSC 35x44/44



**A mín.**

650

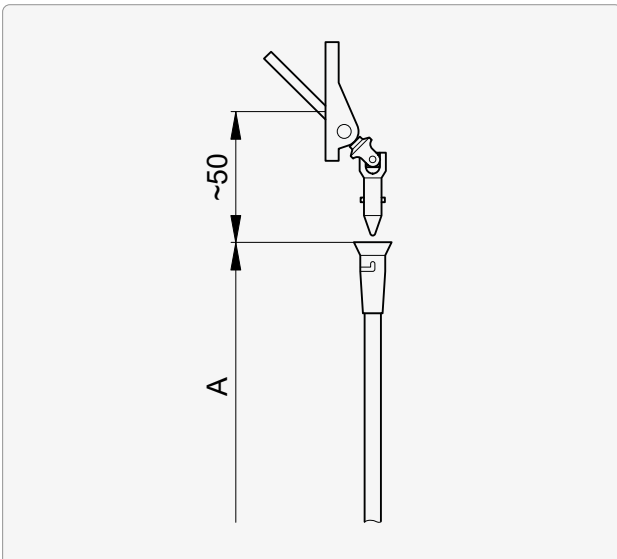
**Snodo**

**75** 36x70



Tipo | Cierre de bayoneta

8 mm

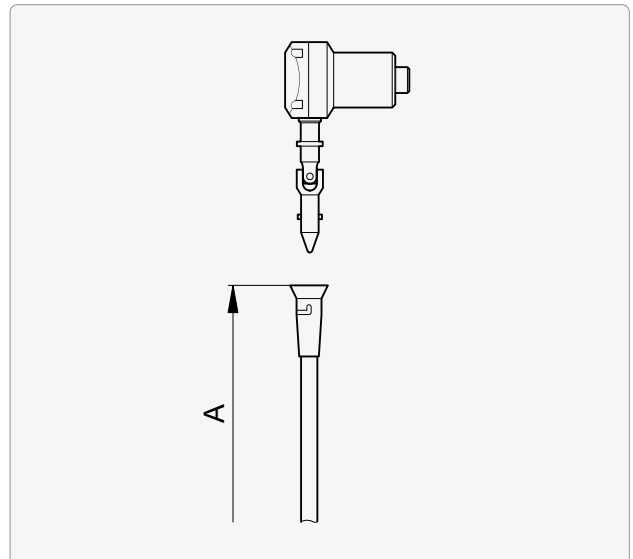


**A mín.**

550

**Snodo**

**03** 25x90



**A mín.**

550

**Manivela articulada**

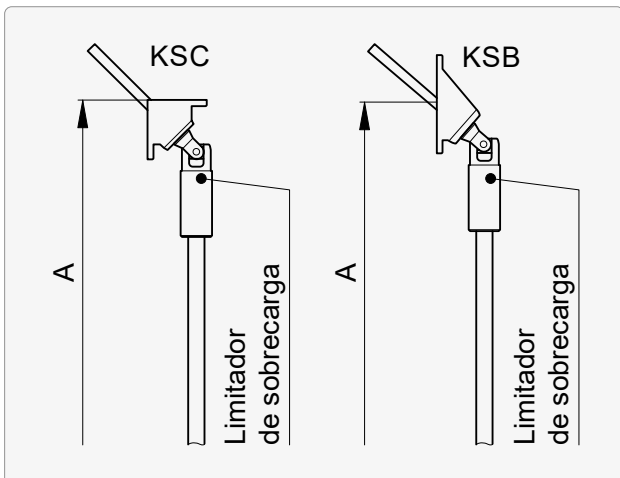
**22** directamente unida con el mecanismo\*

**i** Mecanismo **no está incluido** en la entrega de manivela.



Tipo | Rolpac® III Estándar

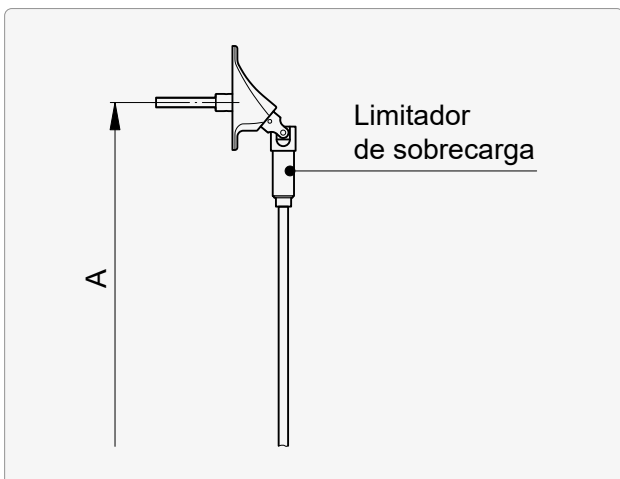
8 mm



A mín.

600

	Snodo	Icono	Lado de accionamiento		Etiqueta Superficie [m <sup>2</sup> ]		Icono	Lado de accionamiento		Etiqueta Superficie [m <sup>2</sup> ]	
					≤4	>4				≤4	>4
08	KSB 35x75	R	R	R	L	R	L	R	R	R	R
09	KSB 35x75	L	L	L	R	L	L	R	L	L	L
10	KSC 35x44/44	R	R	R	L	R	L	R	R	R	R
11	KSC 35x44/44	L	L	L	R	L	L	R	L	L	L



A mín.

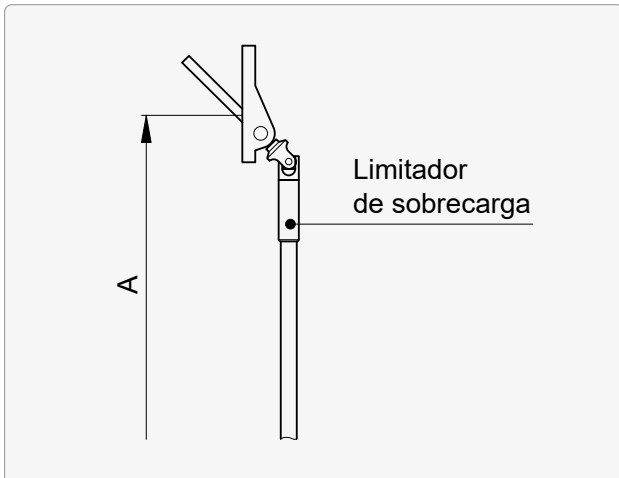
550

	Snodo 90°	Icono	Lado de accionamiento		Etiqueta Superficie [m <sup>2</sup> ]		Icono	Lado de accionamiento		Etiqueta Superficie [m <sup>2</sup> ]	
					≤4	>4				≤4	>4
26	22x85	R	R	R	L	R	L	R	R	R	R
27	22x85	L	L	L	R	L	L	R	L	L	L




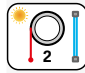
► Tipo | Rolpac® III Estándar

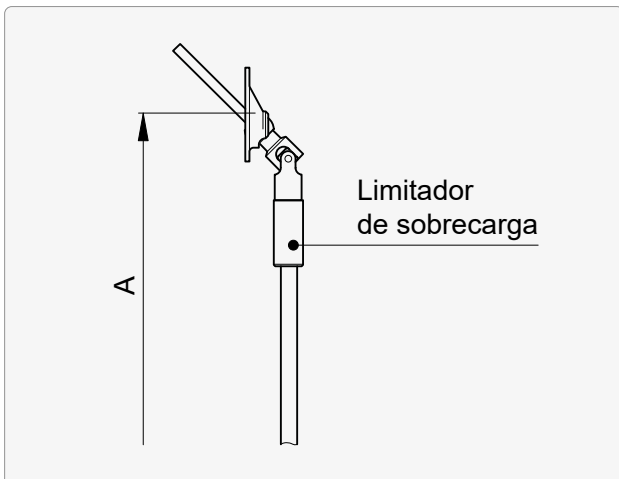
8 mm



A mín.


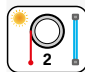
600

Snodo							
		Lado de acciona- miento	Etiqueta Superficie [m <sup>2</sup> ]		Lado de acciona- miento	Etiqueta Superficie [m <sup>2</sup> ]	
			≤4	>4		≤4	>4
<b>40</b>	25x90	R	–	R	L	–	R
<b>41</b>	25x90	R	R 1	–	L	R 1	–
<b>42</b>	25x90	L	–	L	R	–	L
<b>43</b>	25x90	L	L 1	–	R	L 1	–



A mín.

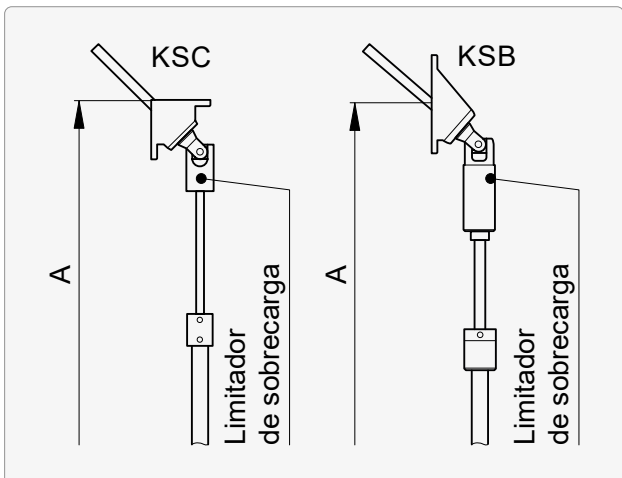
550

Snodo							
		Lado de acciona- miento	Etiqueta Superficie [m <sup>2</sup> ]		Lado de acciona- miento	Etiqueta Superficie [m <sup>2</sup> ]	
			≤4	>4		≤4	>4
<b>76</b>	36x70	R	R 1	R	L	R 1	R
<b>77</b>	36x70	L	L 1	L	R	L 1	L



Tipo | Rolpac® III Estensibile

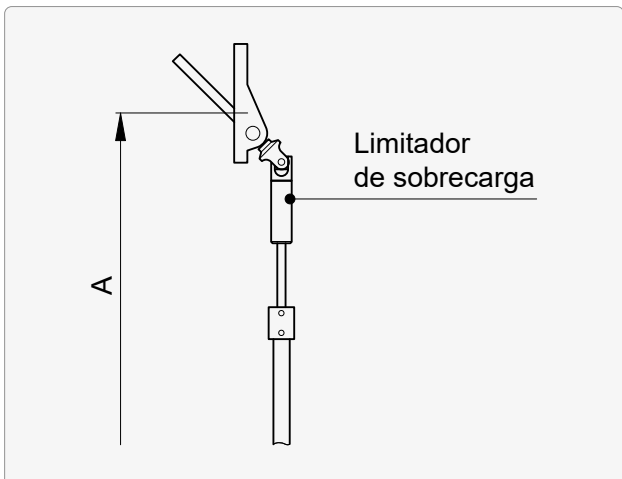
8 mm



A mín.

700

Snodo	Icono	Lado de accionamiento	Etiqueta Superficie [m <sup>2</sup> ]		Lado de accionamiento	Etiqueta Superficie [m <sup>2</sup> ]	
			≤4	>4		≤4	>4
<b>12</b> KSB 35x75	1	R	R1	R	L	R1	R
<b>13</b> KSB 35x75		L	L1	L	R	L1	L
<b>14</b> KSC 35x44/44	2	R	R1	R	L	R1	R
<b>15</b> KSC 35x44/44		L	L1	L	R	L1	L



A mín.

700

Snodo	Icono	Lado de accionamiento	Etiqueta Superficie [m <sup>2</sup> ]		Lado de accionamiento	Etiqueta Superficie [m <sup>2</sup> ]	
			≤4	>4		≤4	>4
<b>44</b> 25x90	1	R	R1	R	L	R1	R
<b>45</b> 25x90		R	R1	R	L	R1	R
<b>46</b> 25x90	2	L	L1	L	R	L1	L
<b>47</b> 25x90		L	L1	L	R	L1	L





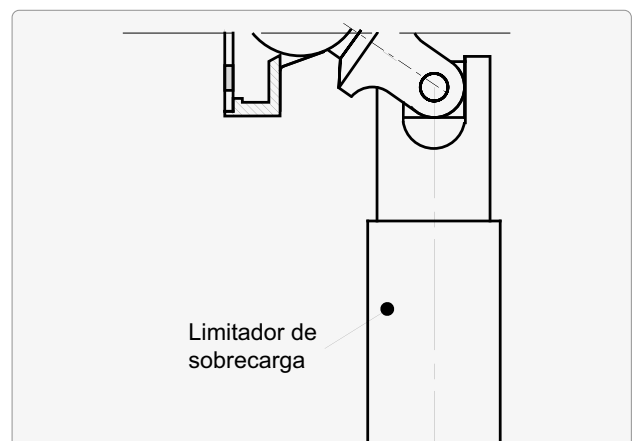
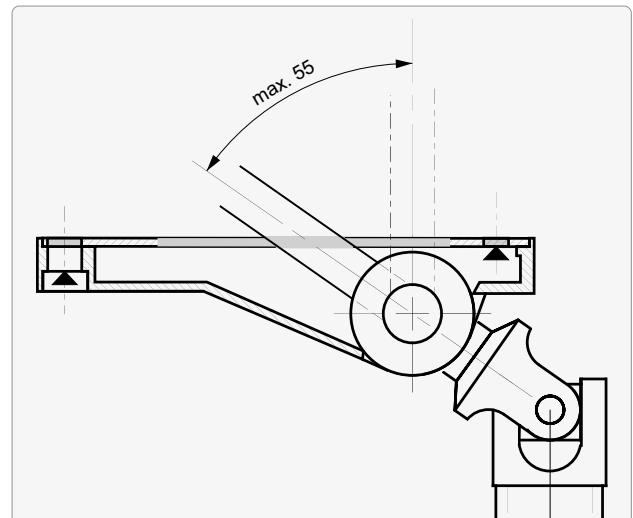
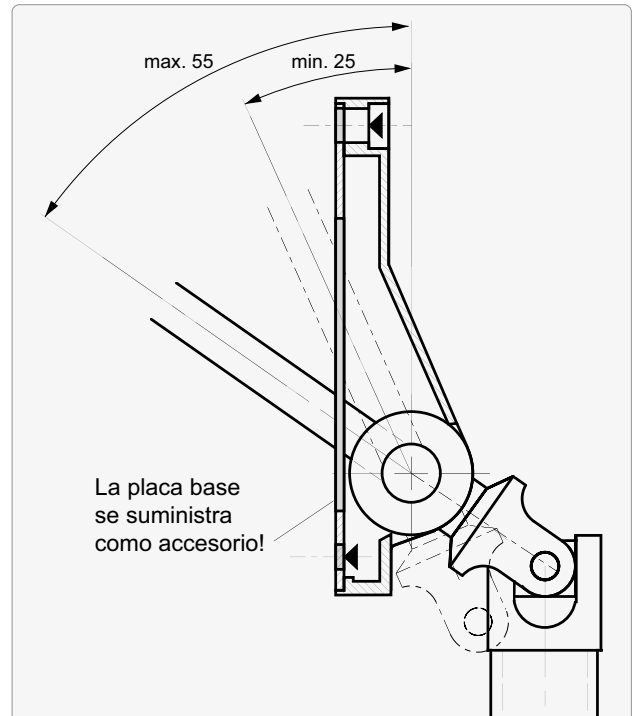
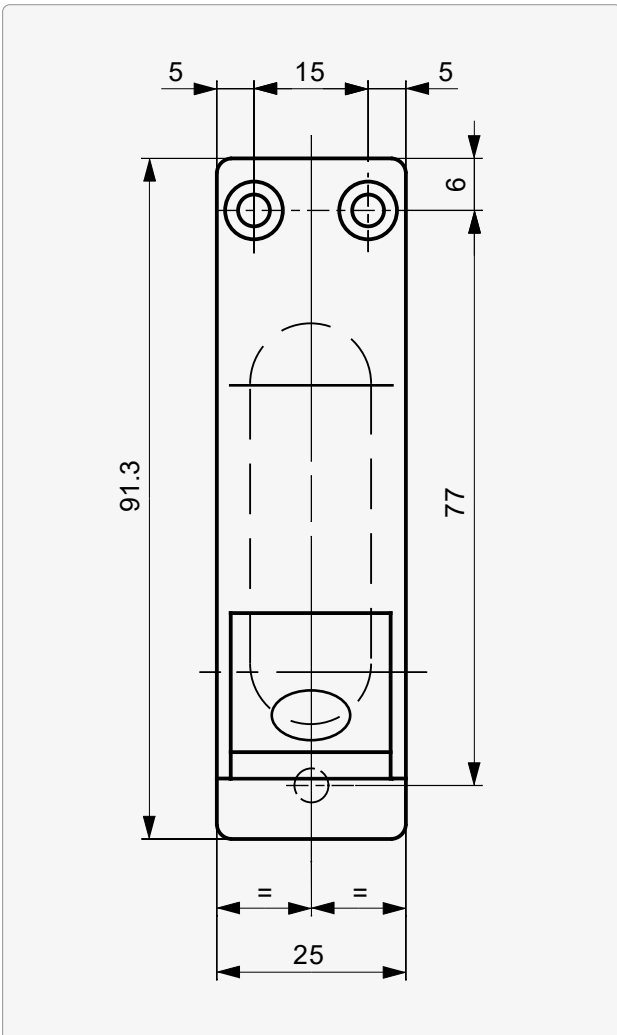


# Snodos

Tipo   25×90	<b>20</b>
Tipo   25×90 con guía de barra simple	<b>21</b>
Tipo   36×70	<b>22</b>
Tipo   22×85/90°	<b>23</b>
Tipo   KSB 35×75	<b>24</b>
Tipo   KSB 35×75 con placa base KS 60×100	<b>25</b>
Tipo   KSC 35×44/44	<b>26</b>
Placa de guía articulada tipo   35 A	<b>27</b>
Placa de guía articulada tipo   35 B	<b>28</b>
Placa de guía articulada tipo   35 C	<b>29</b>
Placas de recubrimiento para guía articulada tipo 25×90	<b>30</b>
Placa base para snodos	<b>31</b>
Placas de soporte para guía articulada tipo 22×85/90°	<b>32</b>

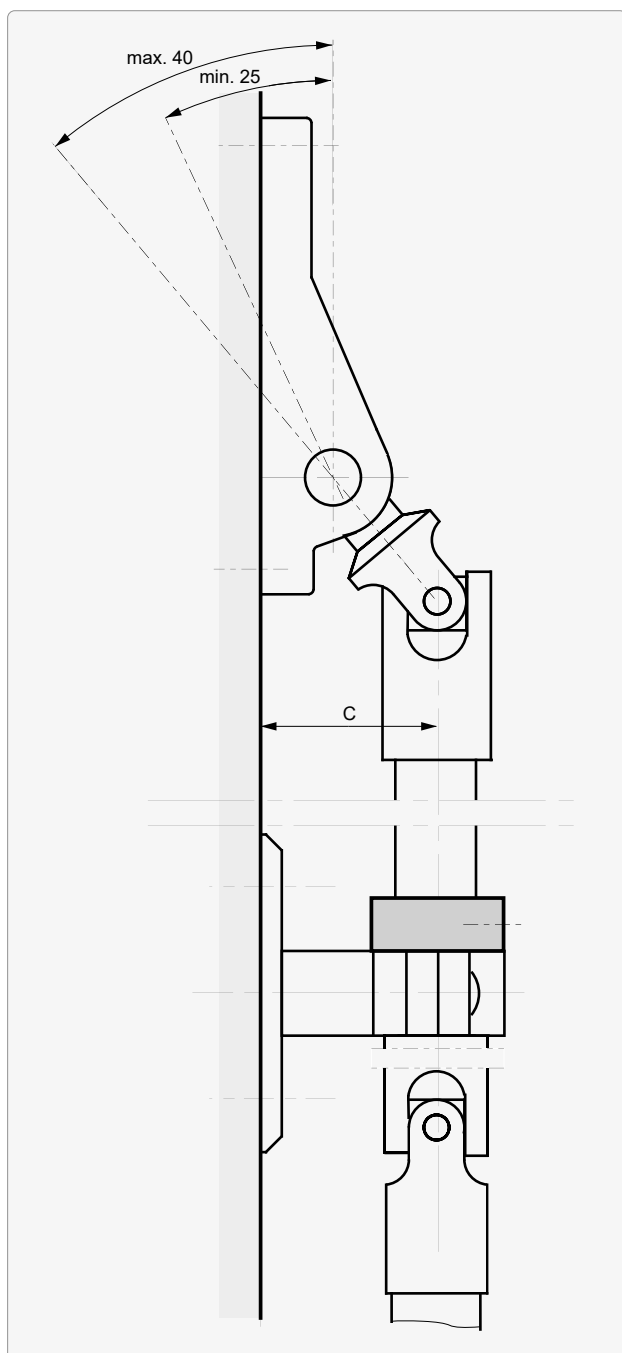


Tipo | 25 x 90





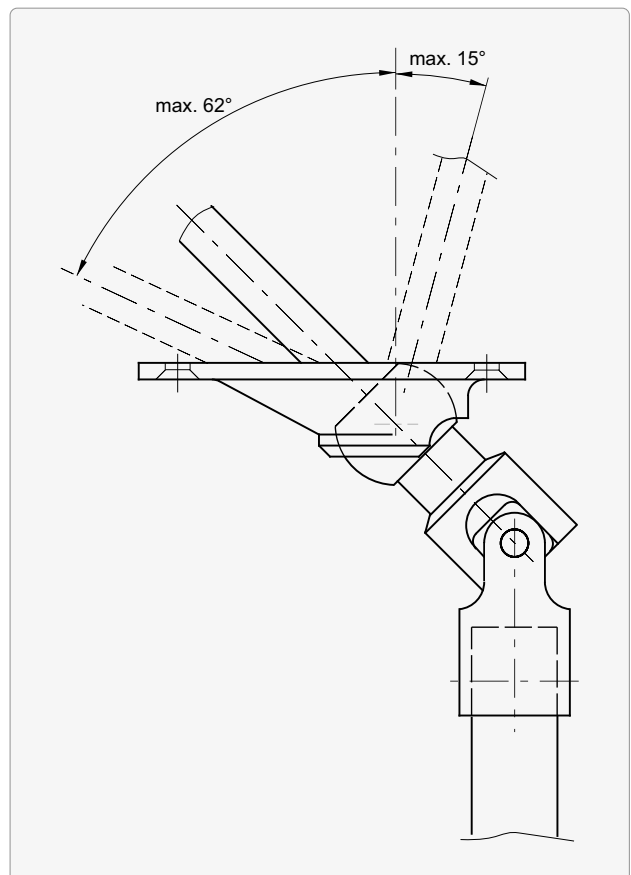
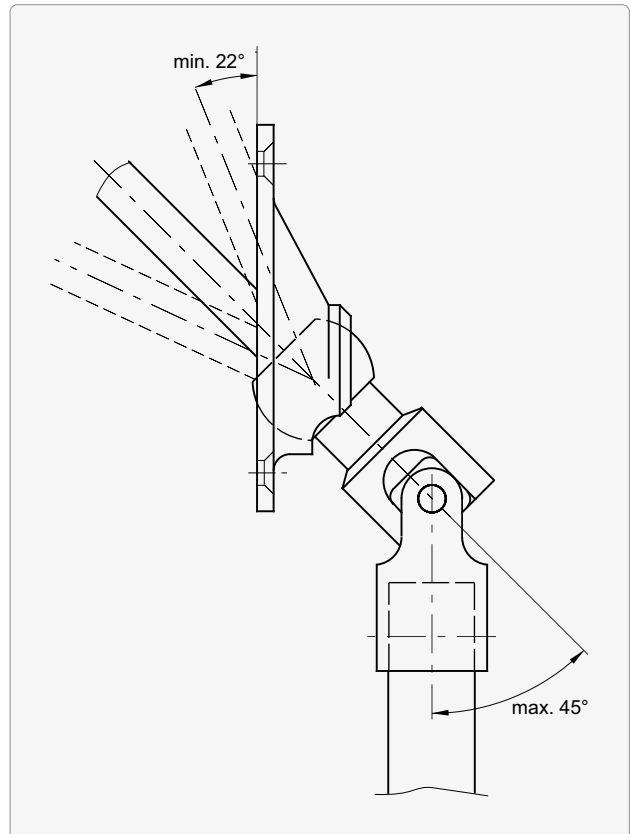
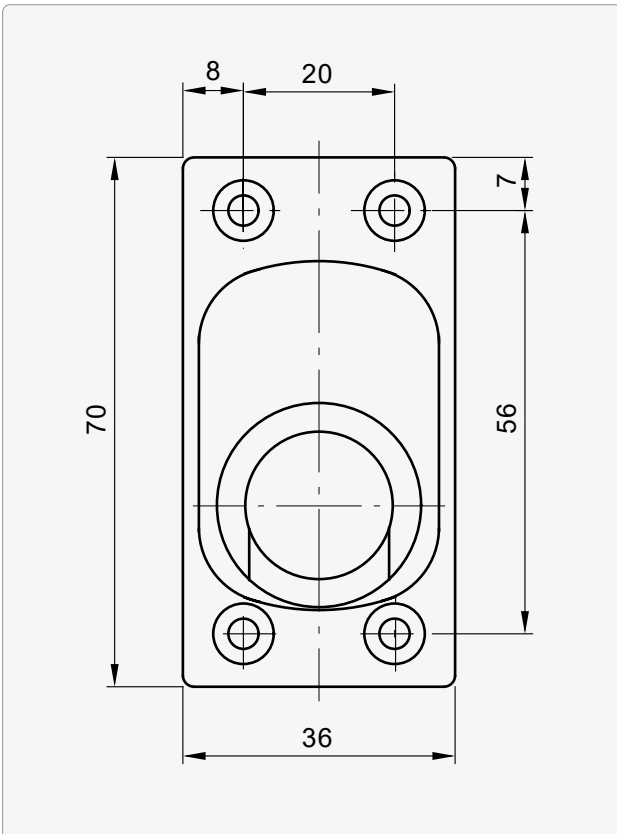
## Tipo | 25 × 90 con guía de barra simple

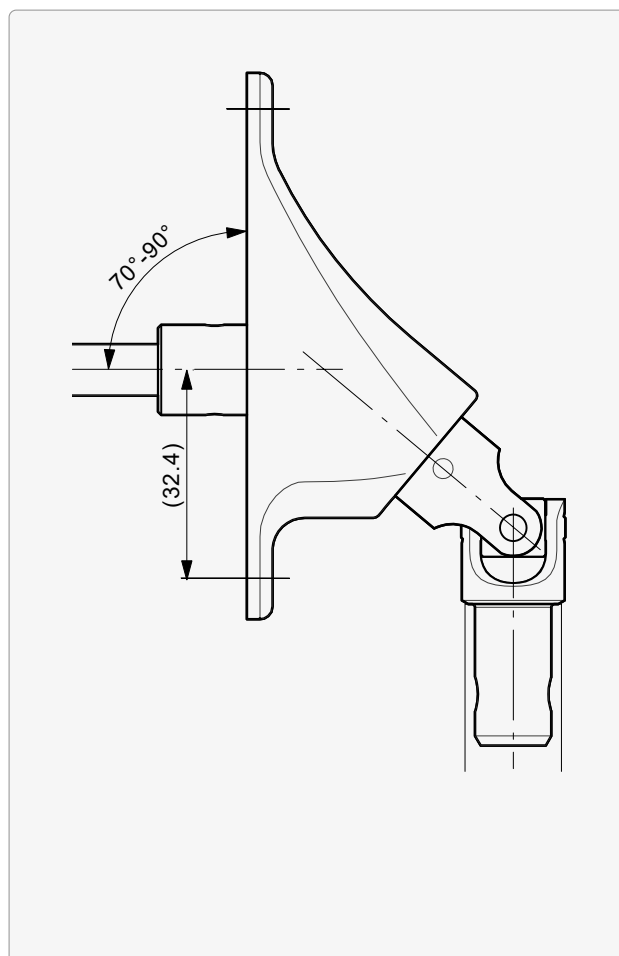
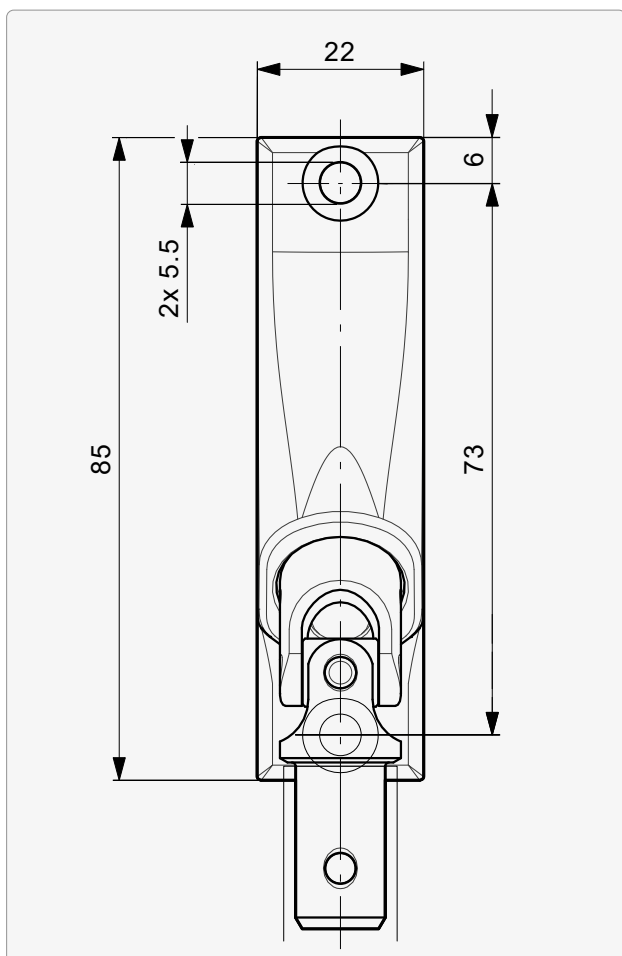


<b>C</b>	<b>α ángulo</b>
33	40°
31	35°
29	30°
26	25°



Tipo | 36 x 70



**Tipo | 22 x 85 / 90°**

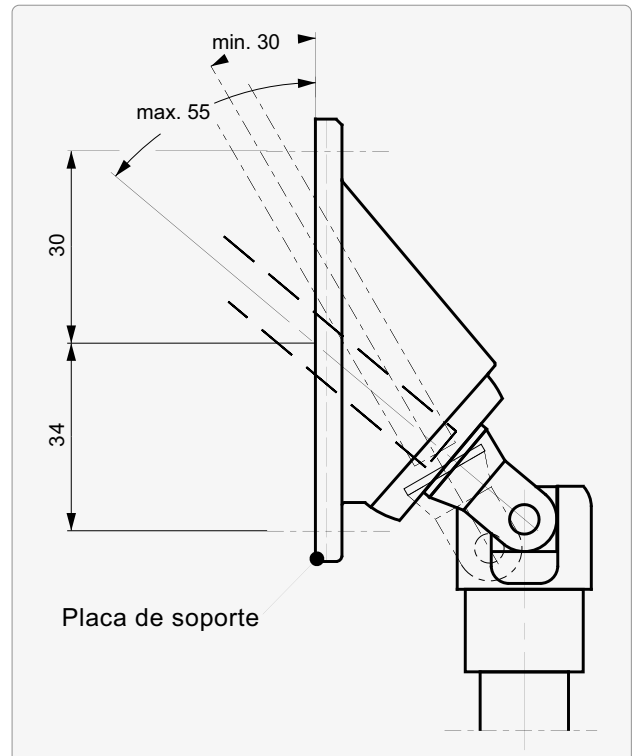
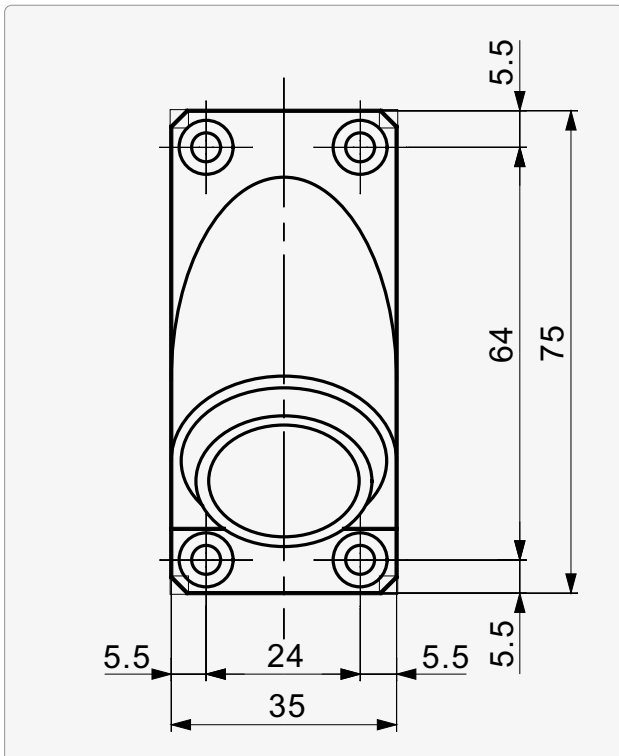


**Tipo | KSB 35 x 75**

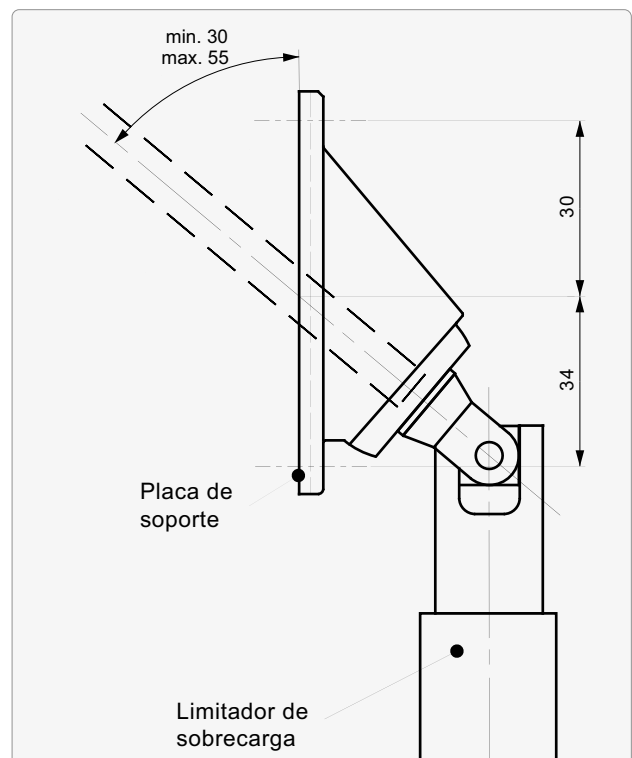
Placa de guía articulada

Placa de soporte

**i** Las **semiesferas articuladas** se suministran como **accesorios**.



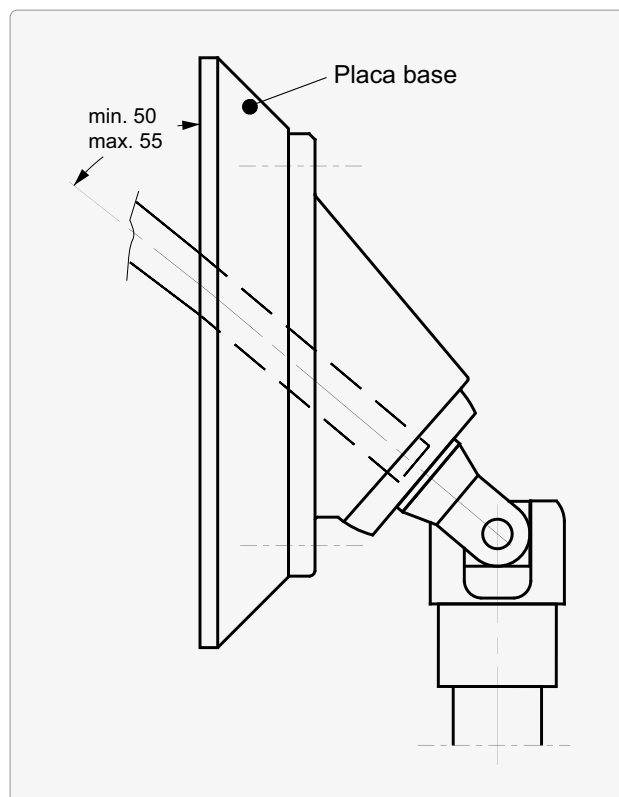
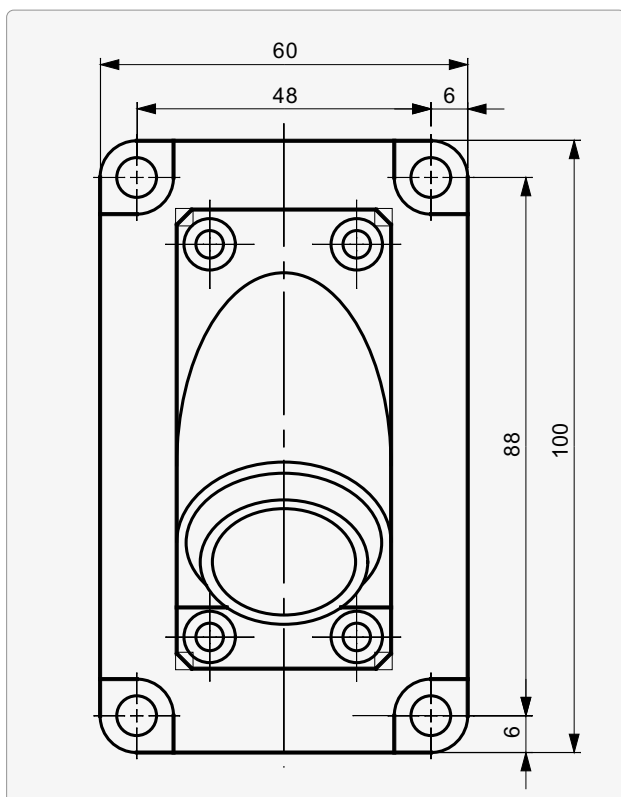
**Rolpac®**



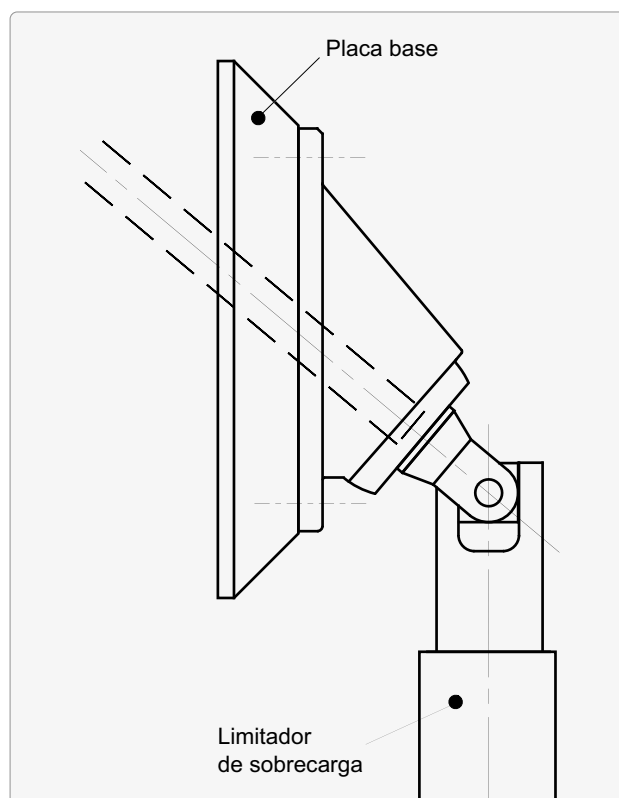


## Tipo | KSB 35 × 75 con placa base KS 60 × 100

**i** La **placa base se debe pedir** con el dibujo acotado por **separado**.



Rolpac®



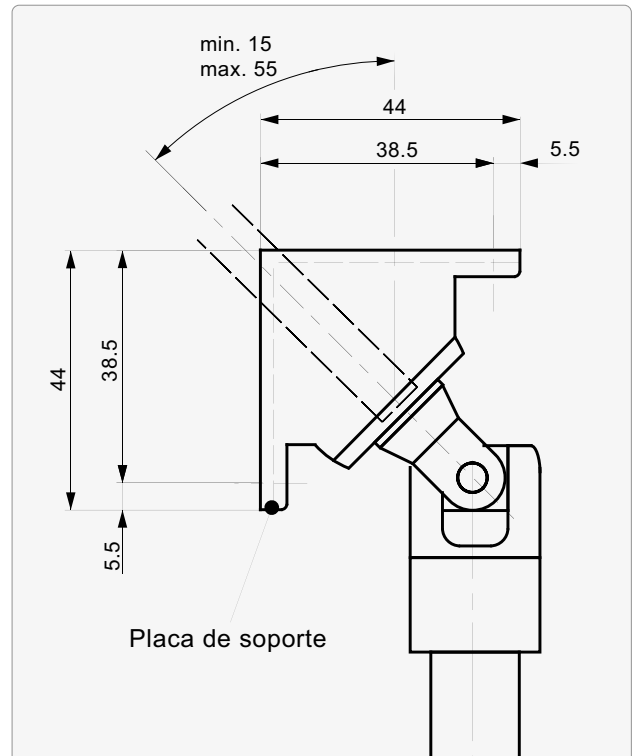
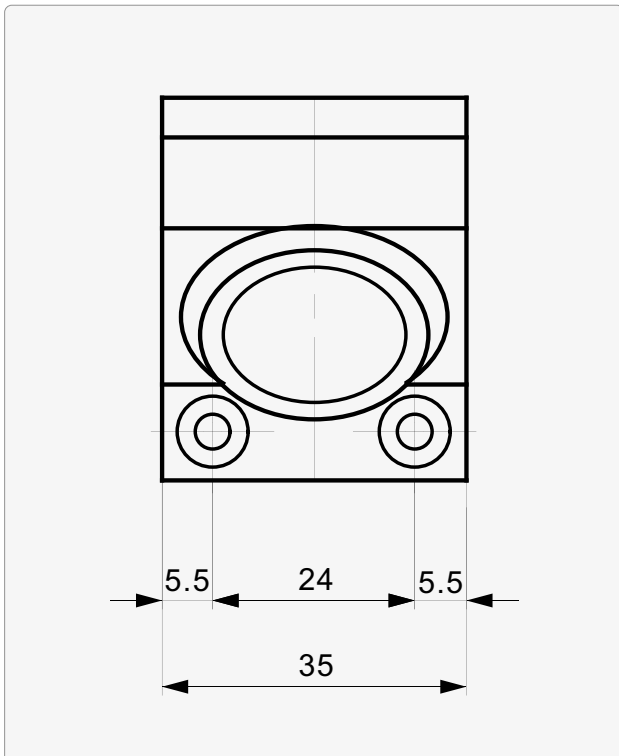


**Tipo | KSC 35 × 44 / 44**

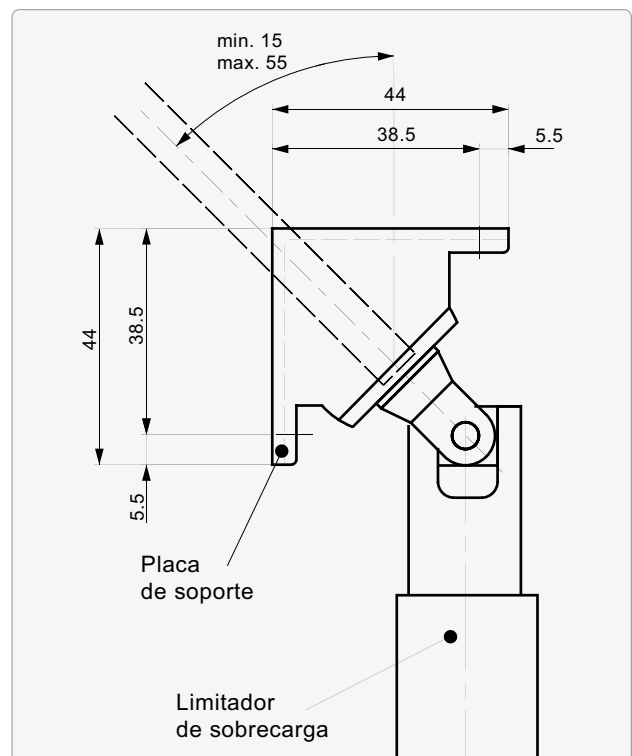
Placa de guía articulada

Placa de soporte

**i** Las **semiesferas articuladas** se suministran como **accesorios**.



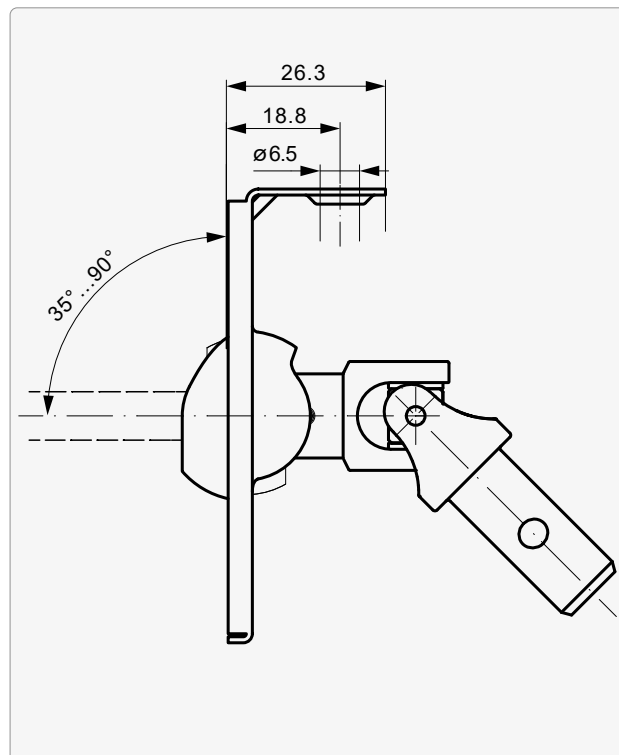
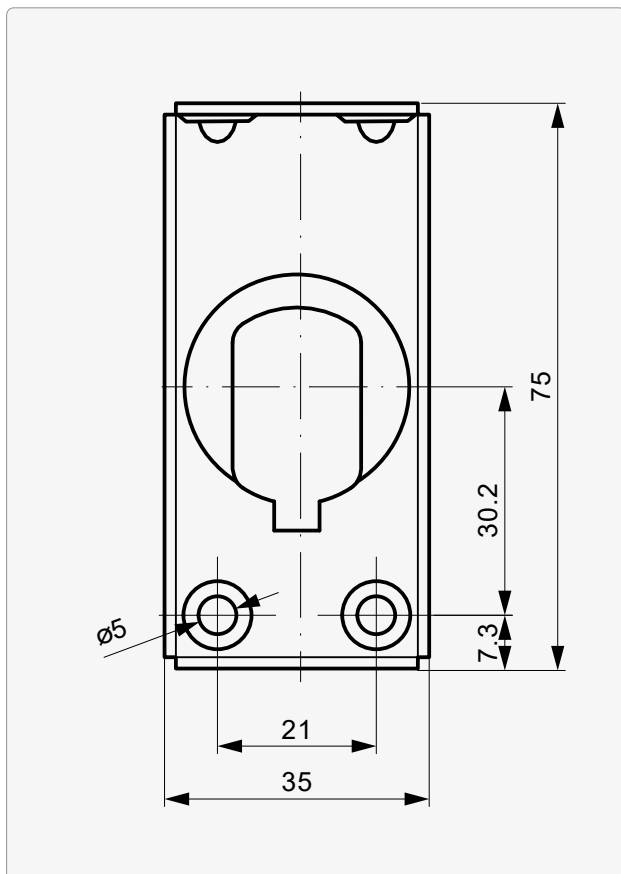
**Rolpac®**





## Placa de guía articulada tipo | 35 A

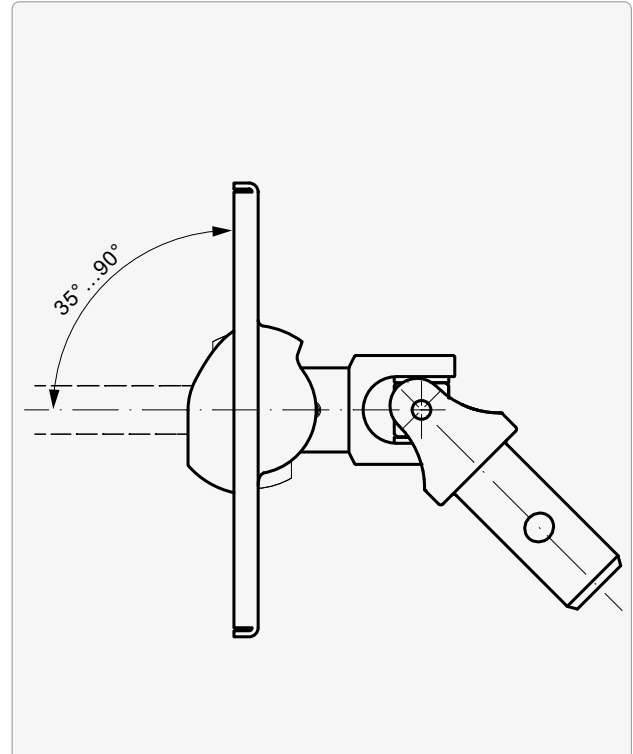
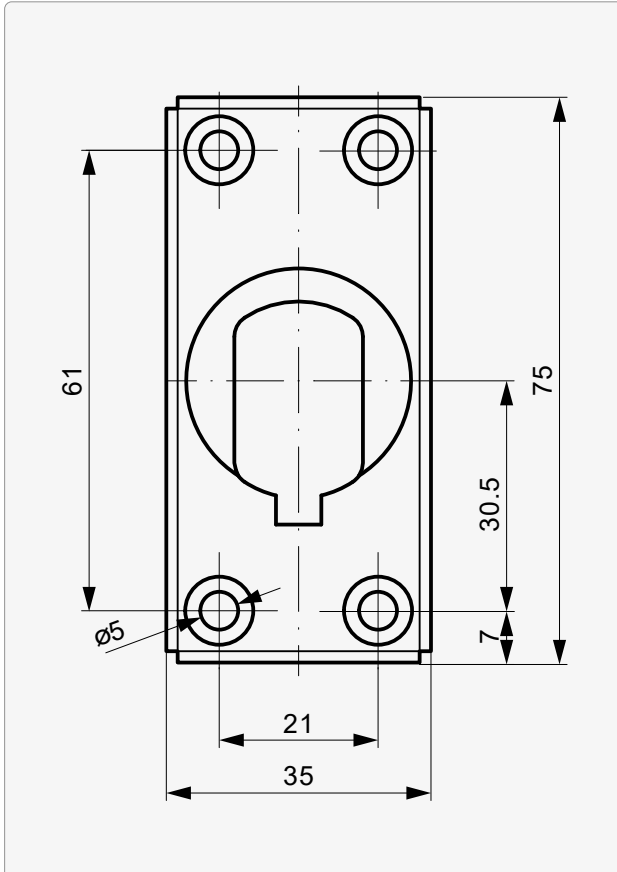
Placa de guía articulada  
niquelado





## Placa de guía articulada tipo | 35 B

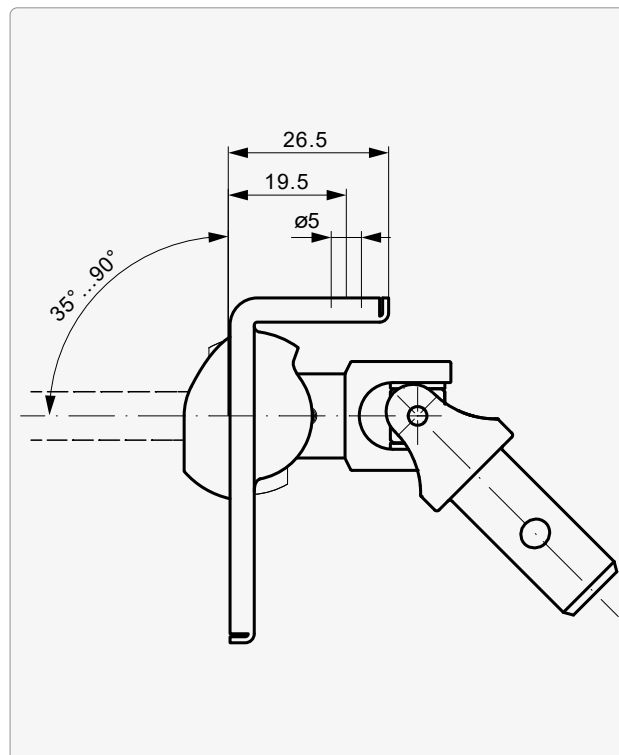
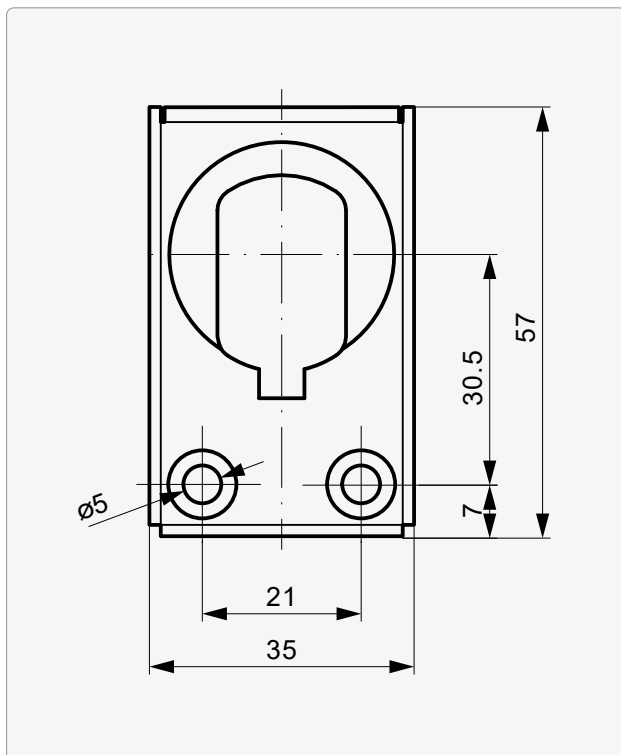
Placa de guía articulada  
niquelado





## Placa de guía articulada tipo | 35 C

Placa de guía articulada  
niquelado





## Placas de recubrimiento para guía articulada tipo 25 x 90

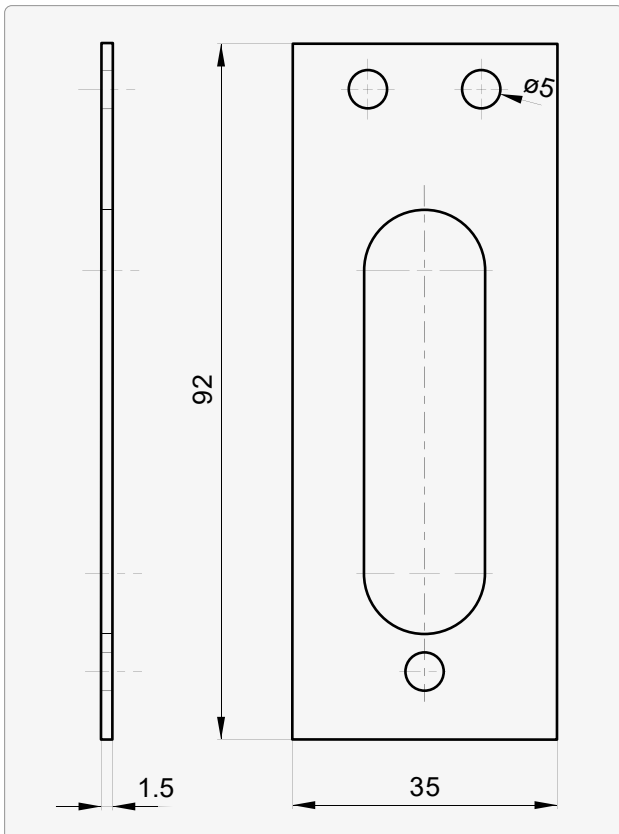
**i** Termolacado

**Colores**

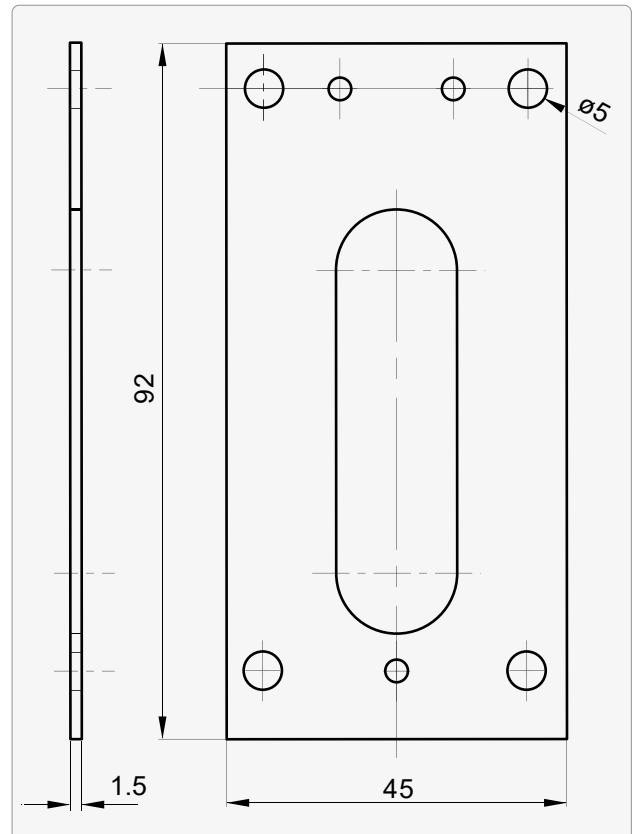
gris

blanco

92x35



92x45





## Placa base para snodos

**i** Anodizado incolor

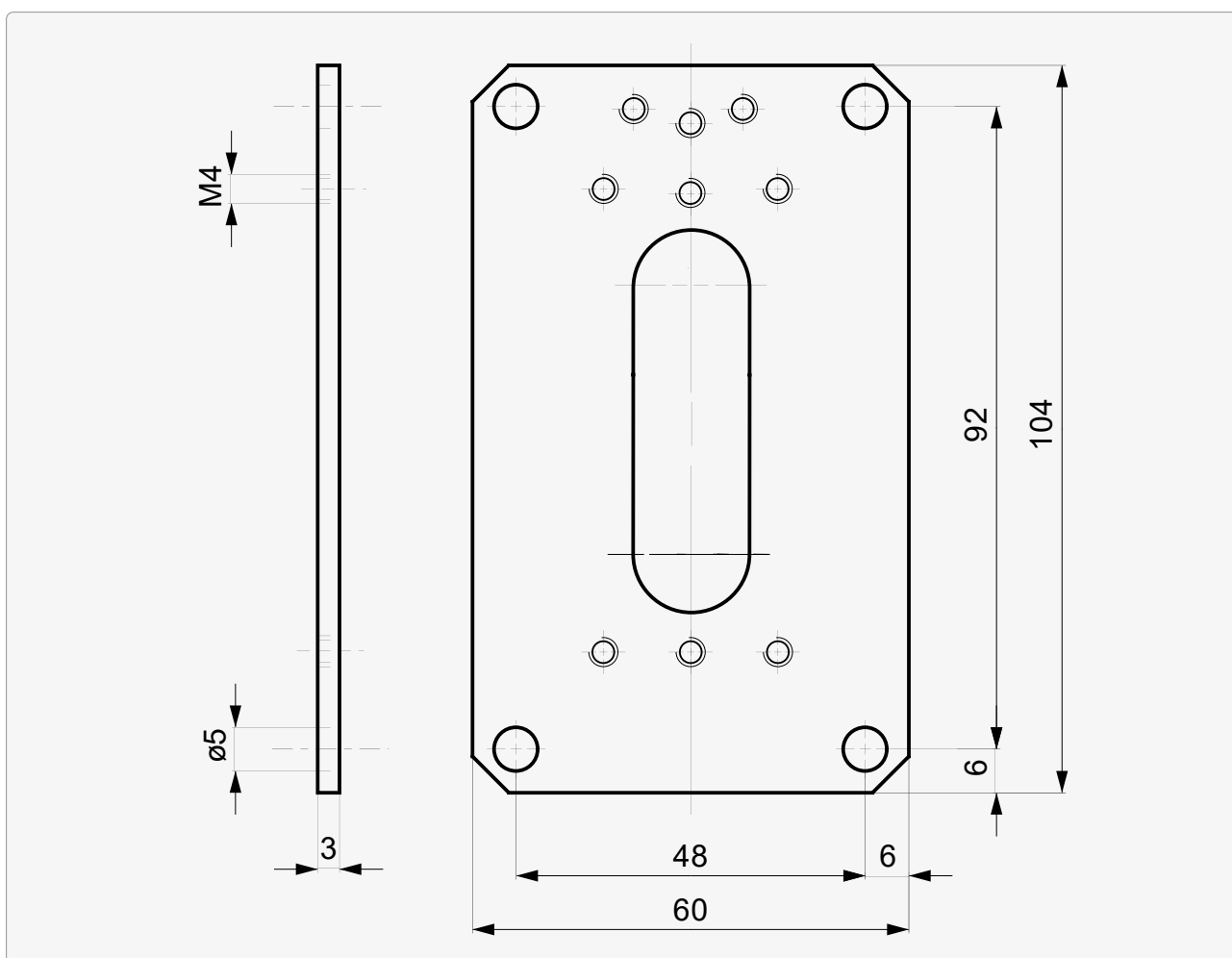
Para snodos

25×90

KSB 35×75

22×75/90° \*

\* Sólo disponible como repuesto.

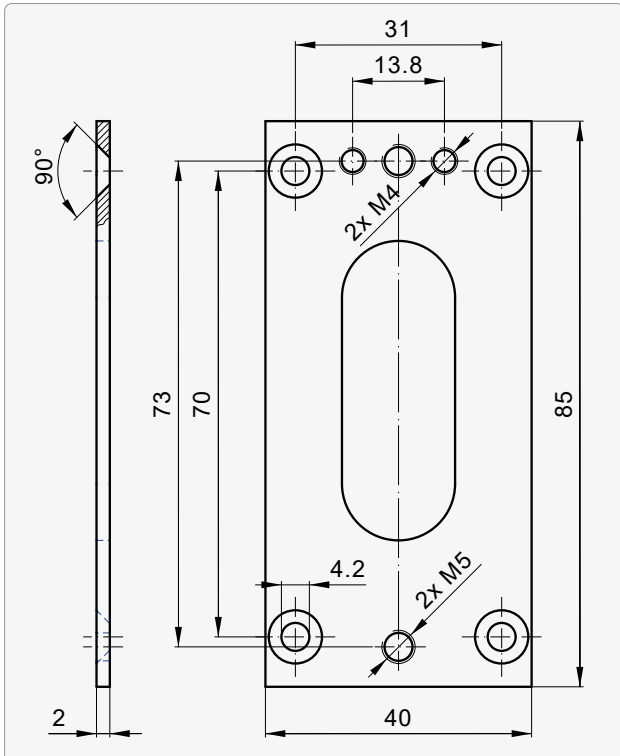




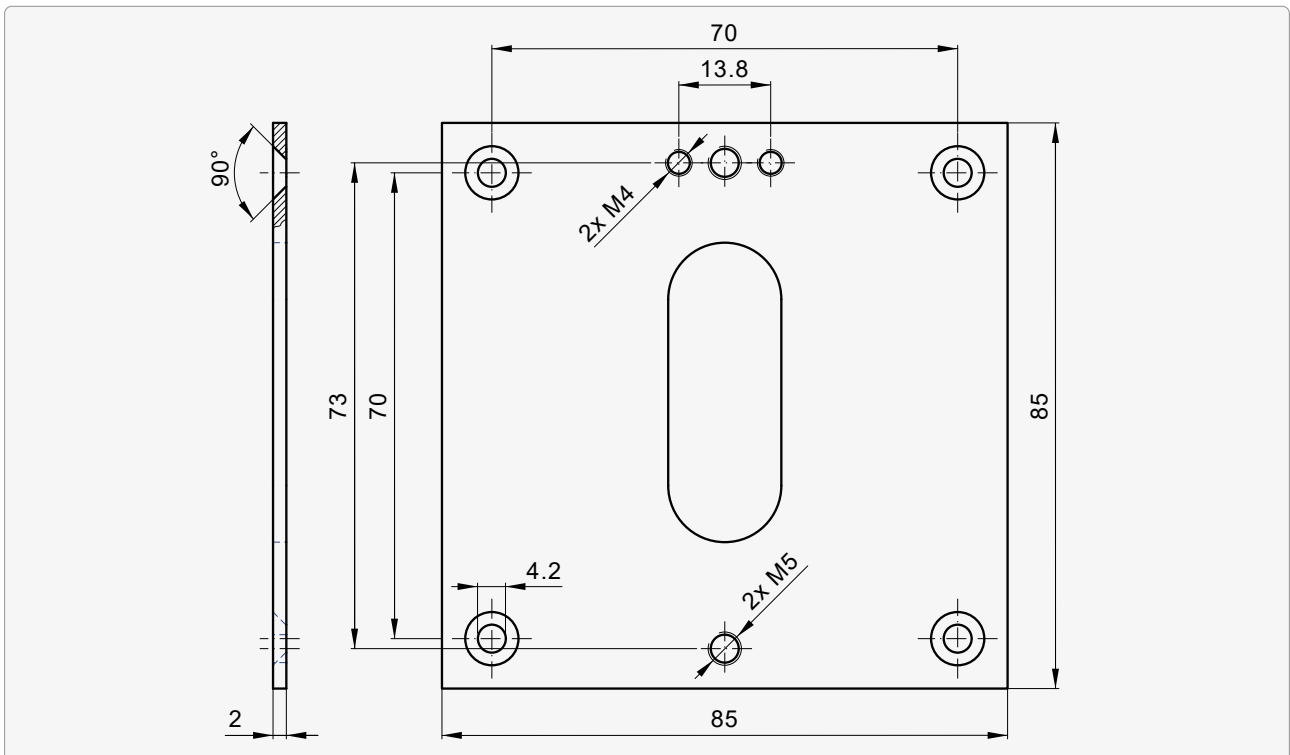
### Placas de soporte para guía articulada tipo 22 x 85 / 90°

**i** Niquelado

40x85



85x85







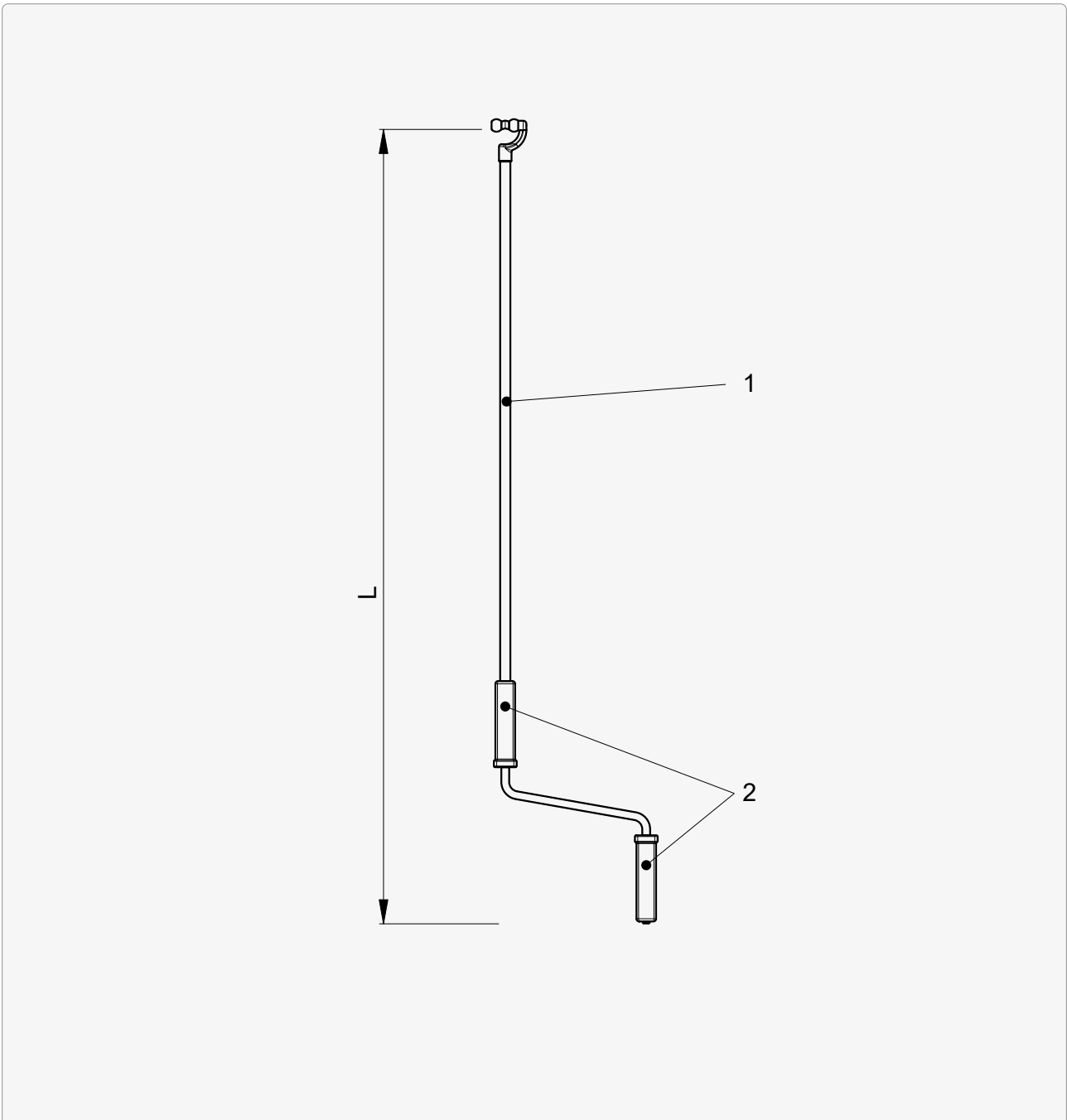


# Manivela levable

Resumen	36
Longitudes estándar según el tipo	37



**Resumen**



Pos.	Designación	Material	Color
1	Manivela levable Ø 13	Acero	galvanizado
2	Empuñaduras Ø 25	Plástico	negro

➔ Valor para L..... 37



## Longitudes estándar según el tipo

L
800
1000
1200
1400
1600
1800
2000
2200
2400
2600
2800







Inspired by the **Sun.**

---

[griesser.com](http://griesser.com)



Reservado el derecho a introducir modificaciones técnicas 20260213 No. de ref. 185055