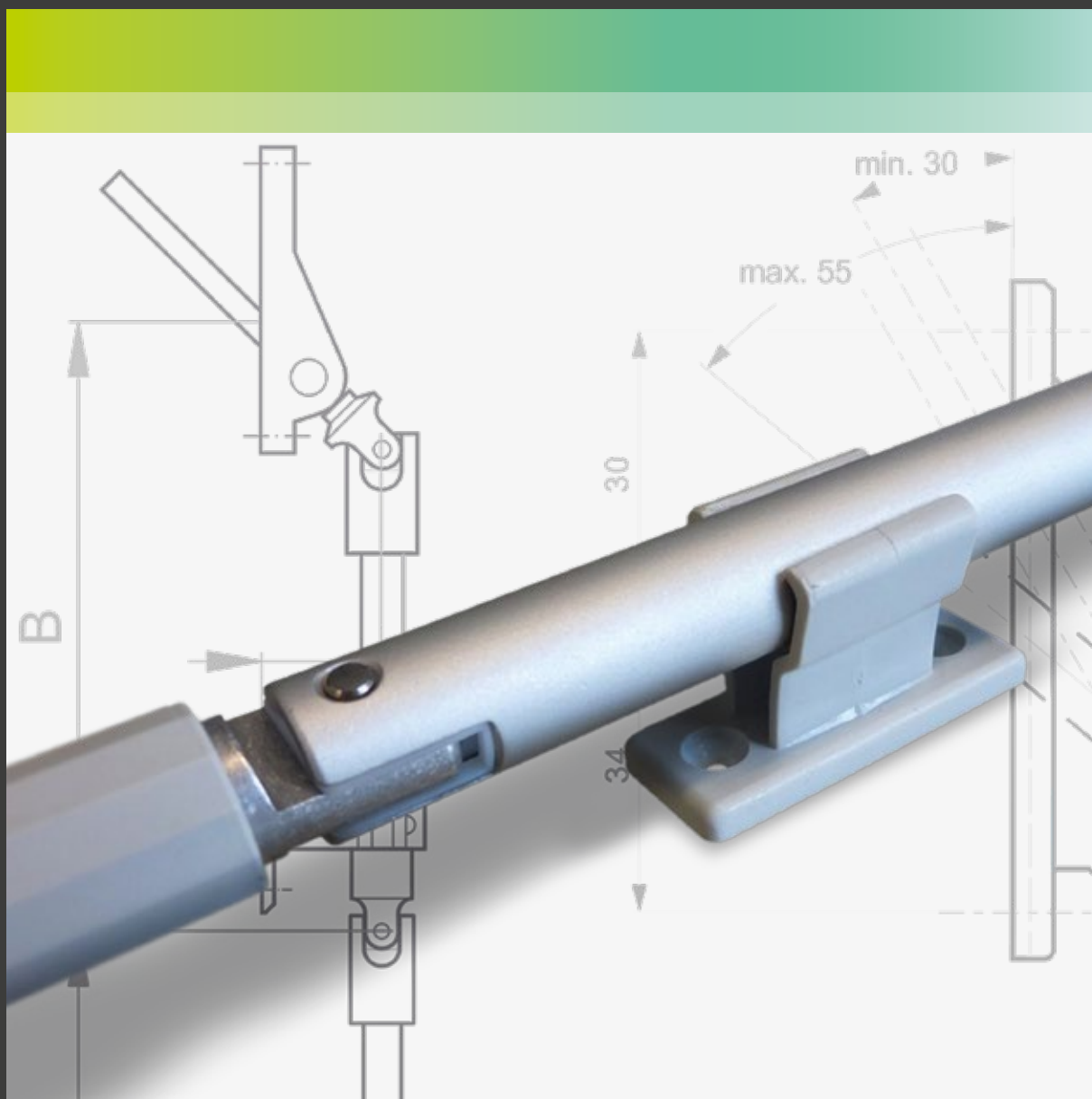


# Guida tecnica

## Aste





# Aste

## Sommario

<b>Tipi di aste snodate</b>	<b>5</b>
<b>Guida a snodo</b>	<b>19</b>
<b>Aste con aggancio</b>	<b>31</b>

 Dati e valori si riferiscono ai nostri prodotti in versione standard secondo prospetto e applicazione/utilizzo conforme.



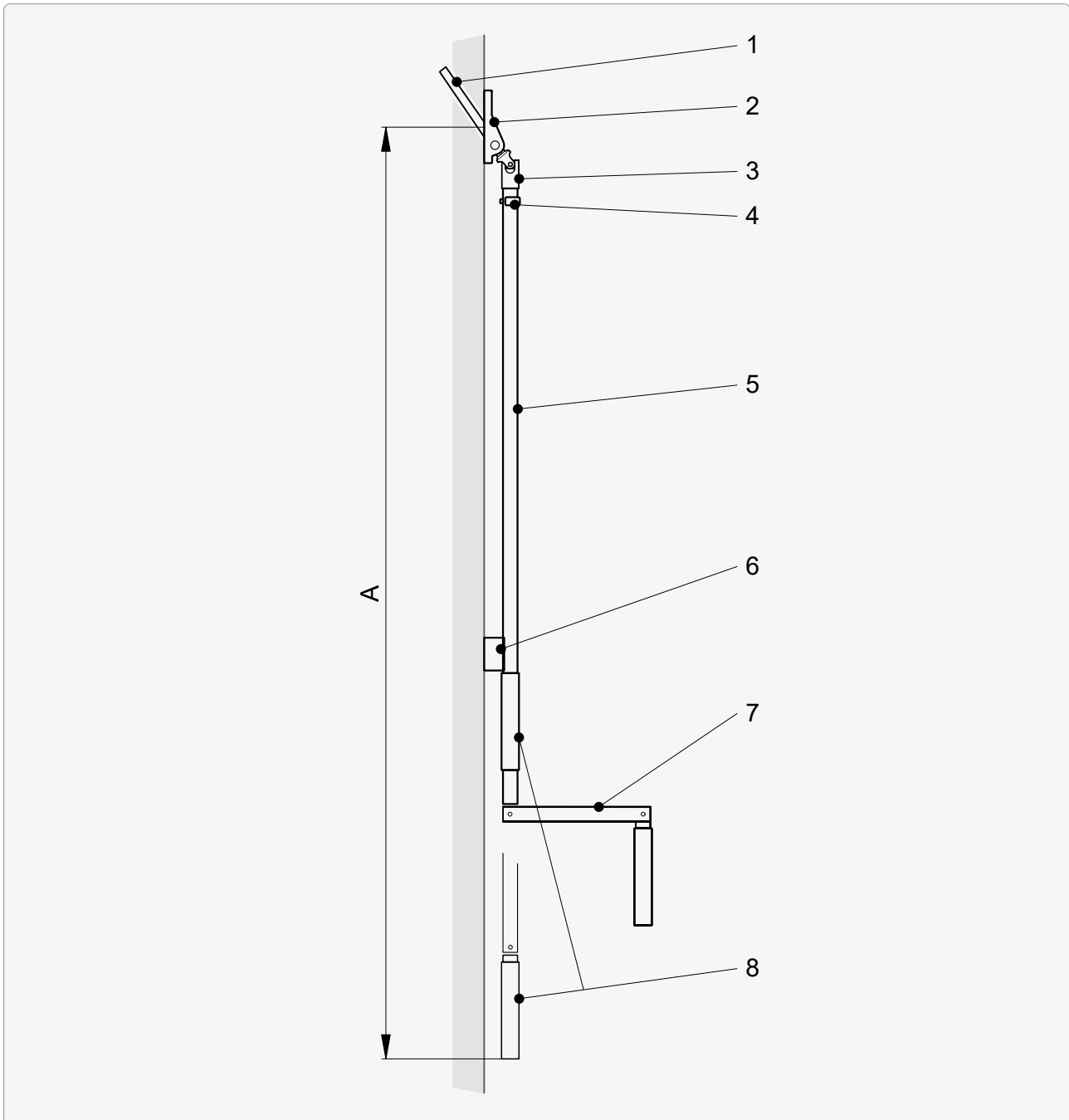
## Tipi di aste snodate

---

Sommario	<b>6</b>
Lunghezze standard a seconda del tipo	<b>8</b>
Tipo   Standard	<b>10</b>
Tipo   Estensibile	<b>12</b>
Tipo   Chiusura a baionetta	<b>13</b>
Tipo   Rolpac® III Standard	<b>14</b>
Tipo   Rolpac® III Estensibile	<b>16</b>



## Sommario

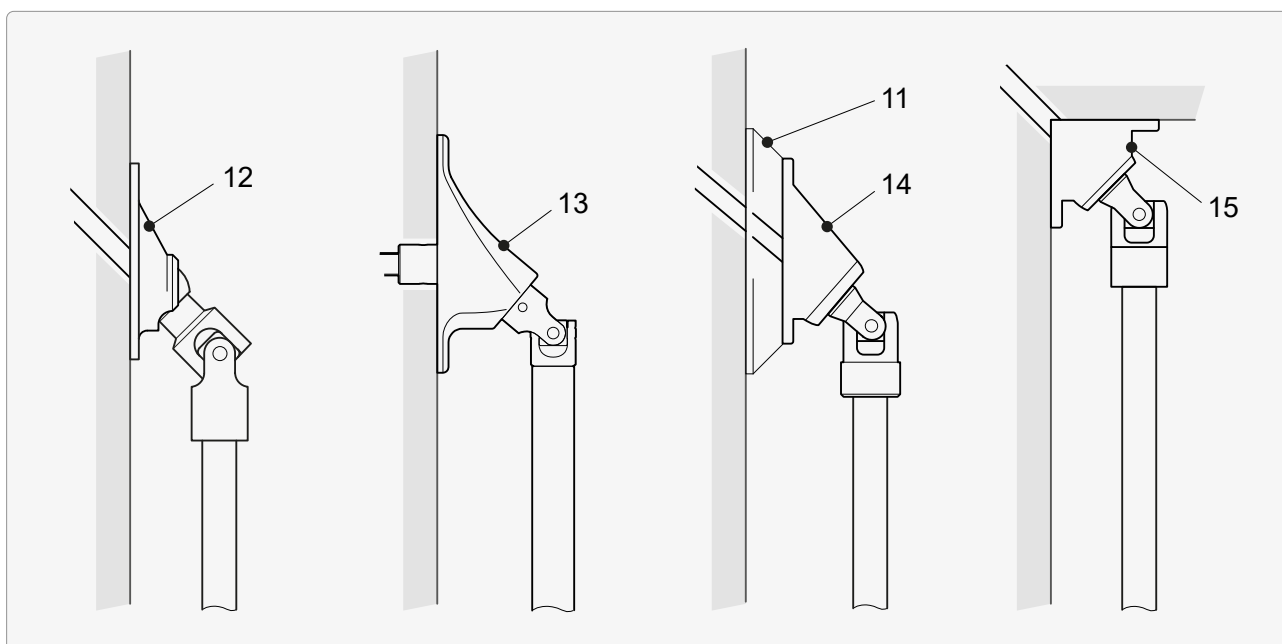
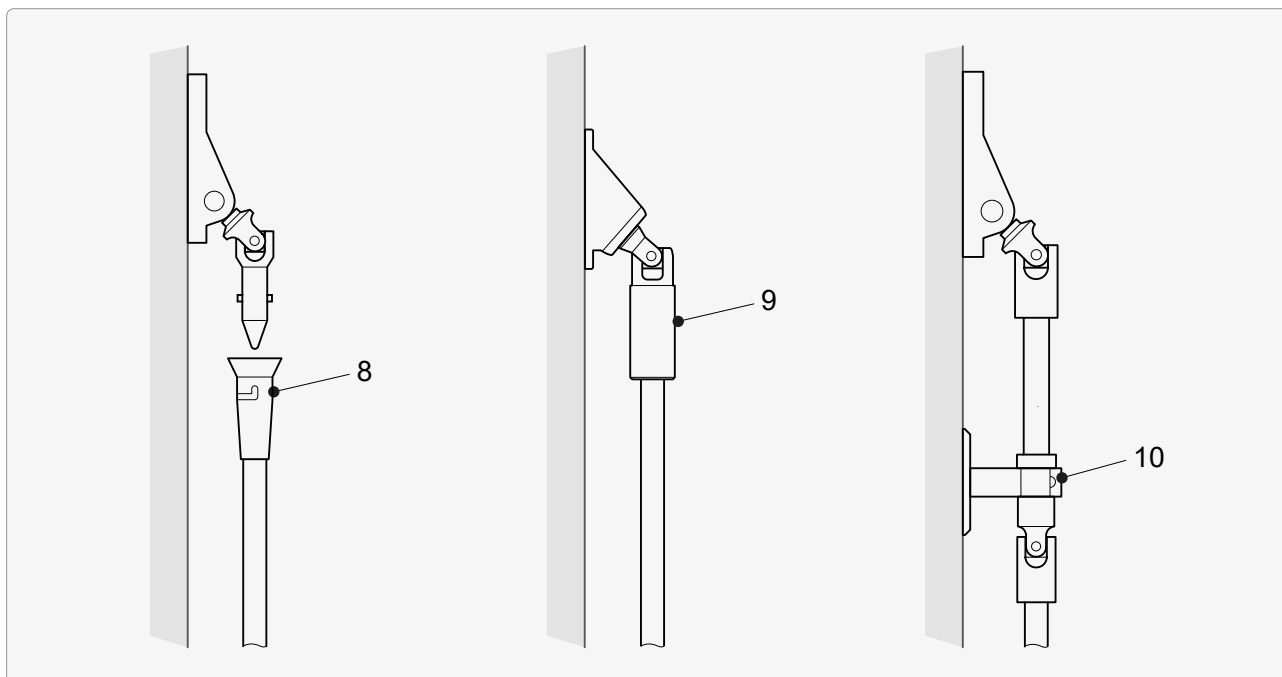


Pos.	Designazione	Materiale	Colore, Indice di colore	
			grigio, 1	bianco, 3
1	Quadrato 8×8	Acciaio	zincato	zincato
2	Snodo 25×90	Plastica	grigio	bianco
3	Giunti cardanici	Alluminio	anodiz. incol.	anodiz. incol.
4	Clip di sicurezza	Plastica	grigio	bianco
5	Raccordo di collegamento Ø 15	Acciaio	grigio rivestito	bianco rivestito
6	Fissaggio asta, magnetico	Plastica	grigio	bianco
7	Asta snodata	Acciaio	nichelato	nichelato
8	Impugnature Ø 20	Plastica	grigio	bianco

➔ Valore per A.....8



## ►► Sommario



Pos.	Designazione	Materiale	Colore
8	Chiusura a baionetta	Acciaio	nicelato
9	Protezione dal sovraccarico	Acciaio	nicelato
10	Supporti a parete guida a barra semplice	Acciaio	nicelato
11	Piastra base KS*	Plastica	grigio
12	Snodo 36×70	Zinco pressofuso	nicelato
13	Snodo 22×85	Zinco pressofuso	nicelato
14	Snodo KSB 35×75	Plastica	grigio, bianco
15	Snodo KSC 35×44/44	Plastica	grigio, bianco

\* Disponibile solo come ricambio.



## Lunghezze standard a seconda del tipo

A*	A*	A*
550	1100 1150	1700 1750
600 650	1200 1250	1800 1850
700 750	1300 1350	1900 1950
800 850	1400 1450	2000
900 950	1500 1550	
1000 1050	1600 1650	

**i** \*A > 2000 su richiesta. Non disponibili da magazzino. **A varia** a seconda del tipo di **+10/-50**.

## Fornitura di accessori

Snodo per i tipi da **04** a **13**

Piastra base

Snodo

Piastra di arresto

Semisfere



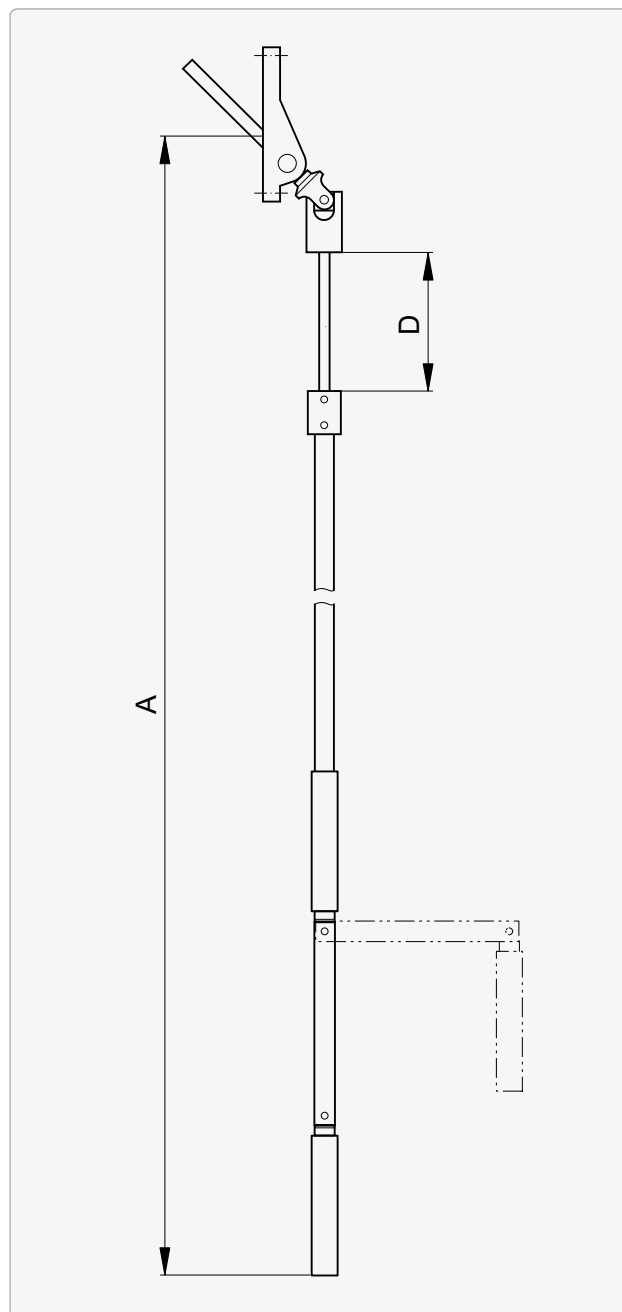
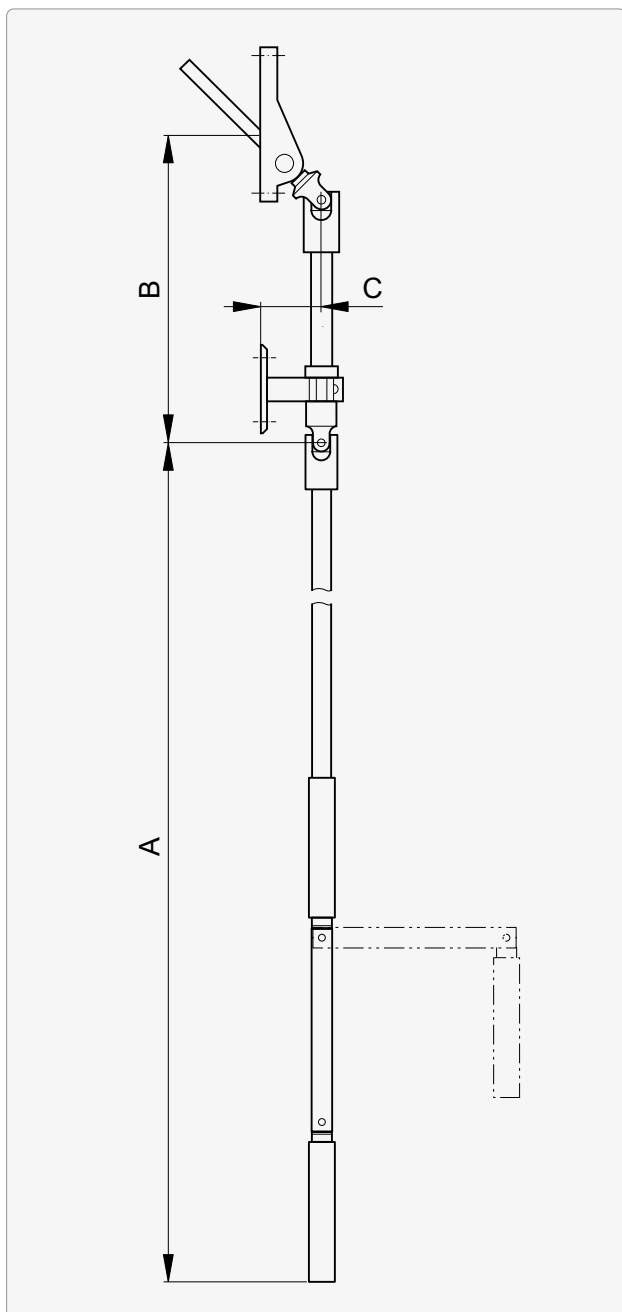
## ►► Lunghezze standard a seconda del tipo

Con guida a barra semplice per i tipi:

Estensibile

**23 67**

**i** Sempre in alluminio, anodizzato incolore



**C**

33\*

\* oppure in base all'ordine

**A**

≥ 650

≥ 750

≥ 850

≥ 950

≥ 1050

**D (estensibile)**

100

200

300

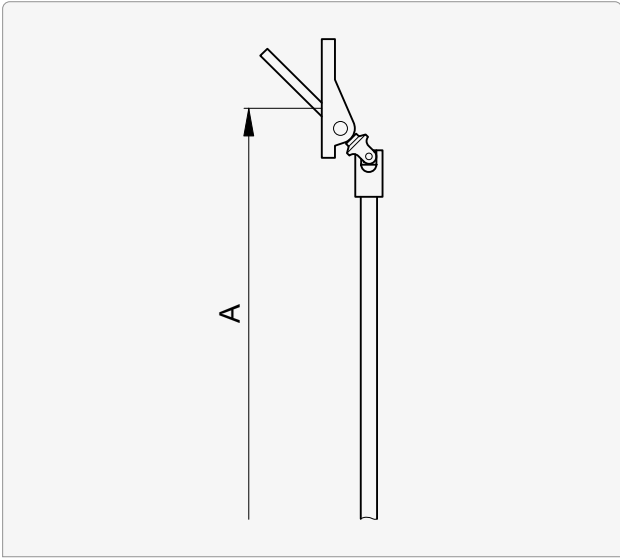
400

500



Tipo | Standard

8 mm

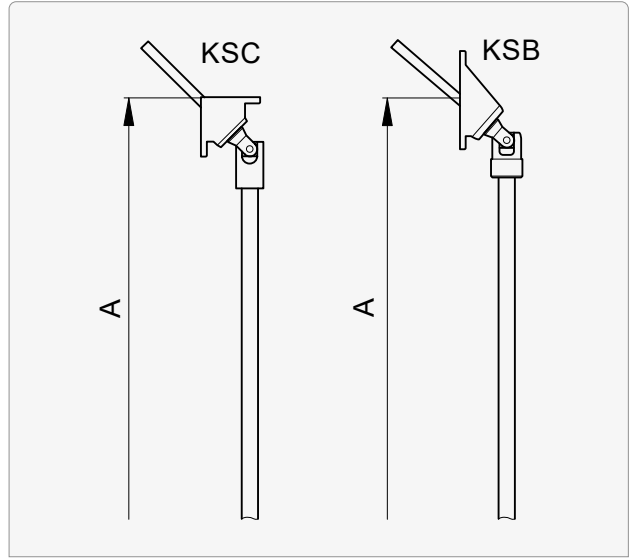


**A min.**

550

**Snodo**

**01** 25x90



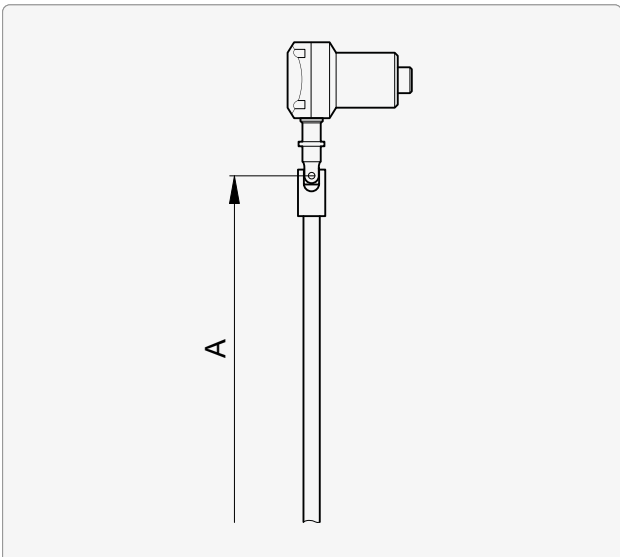
**A min.**

550

**Snodo**

**04** KSB 35x75

**05** KSC 35x44/44



**A min.**

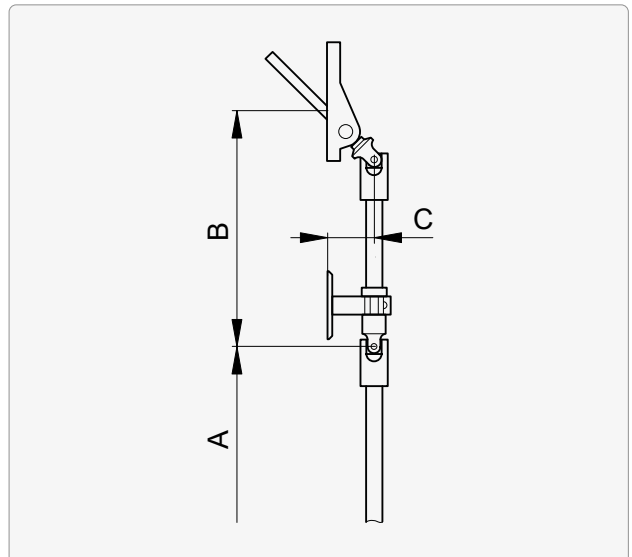
550

**Asta oscillante**

**21** direttamente sull'arganello



Arganello **non è incluso** nella consegna della manovella.



**A min.**

550

**B**

in base all'ordine

**C**

in base all'ordine

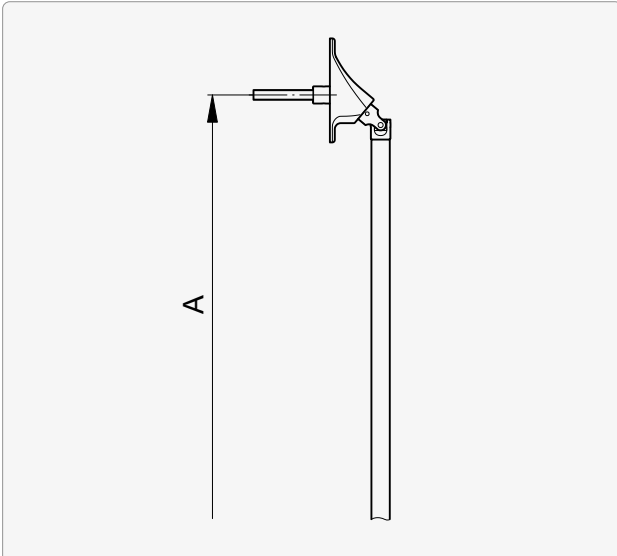
**Snodo con guida a barra semplice**

**23** 25x90



►► Tipo | Standard

8 mm

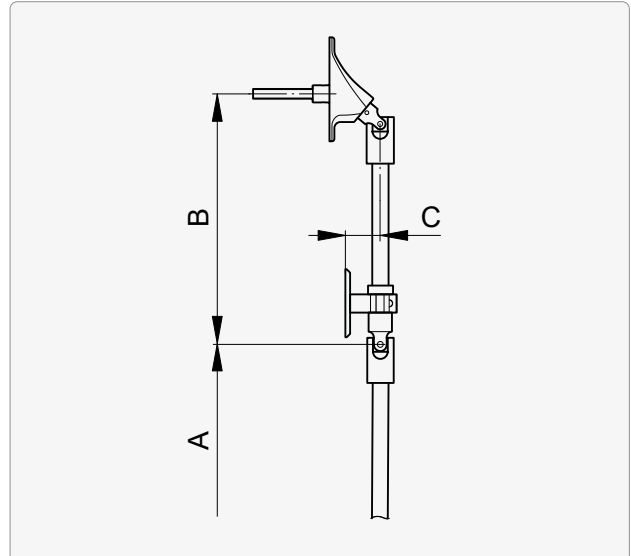


**A min.**

550

**Snodo 90°**

**37** 22x85



**A min.**

550

**B**

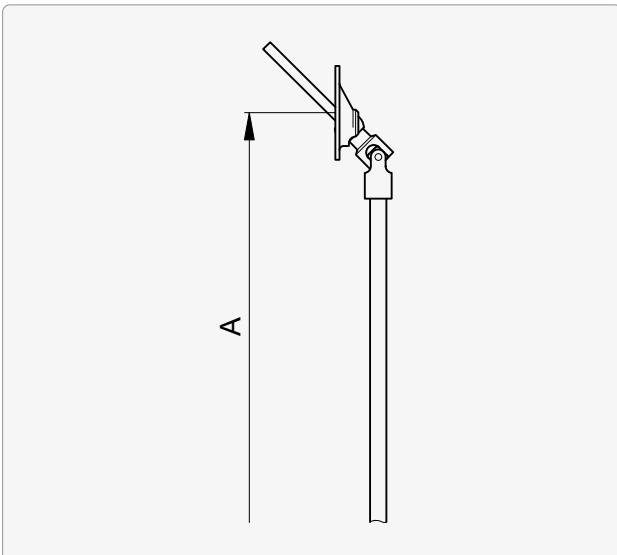
in base all'ordine

**C**

in base all'ordine

**Snodo 90° con guida a barra semplice**

**67** 22x85



**A min.**

550

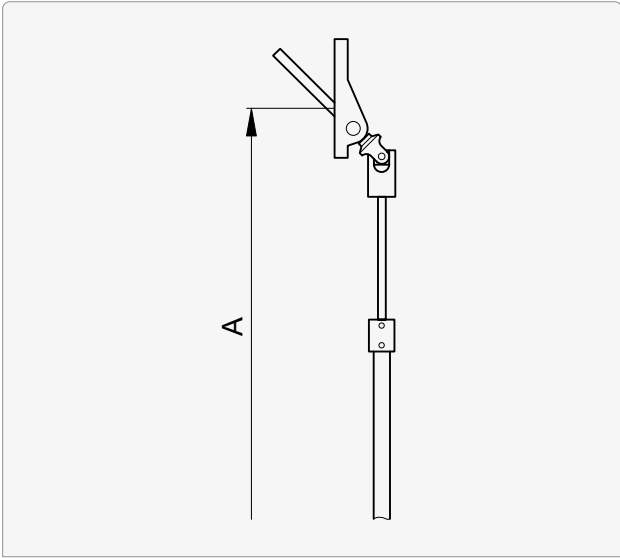
**Snodo**

**70** 36x70



Tipo | Estensibile

8 mm

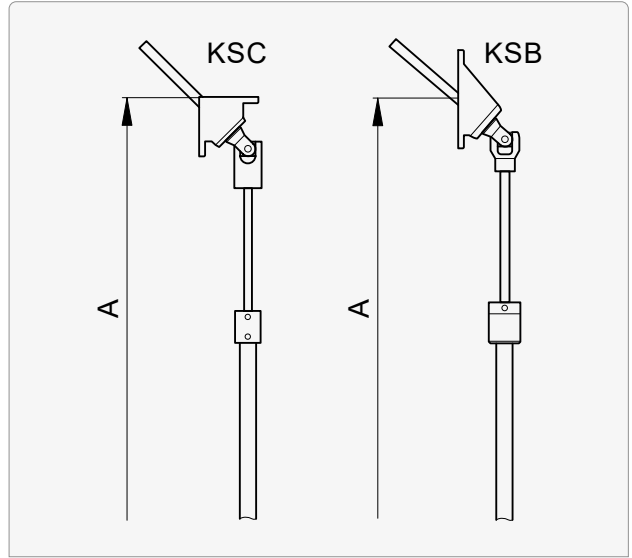


**A min.**

650

**Snodo**

**02** 25x90



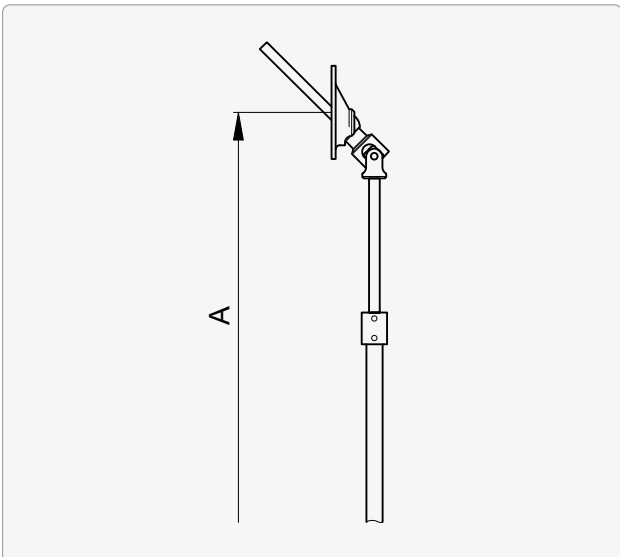
**A min.**

650

**Snodo**

**06** KSB 35x75

**07** KSC 35x44/44



**A min.**

650

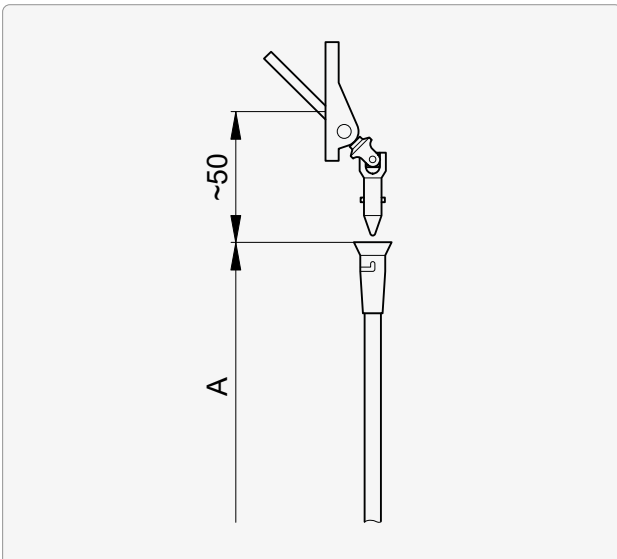
**Snodo**

**75** 36x70



## Tipo | Chiusura a baionetta

8 mm

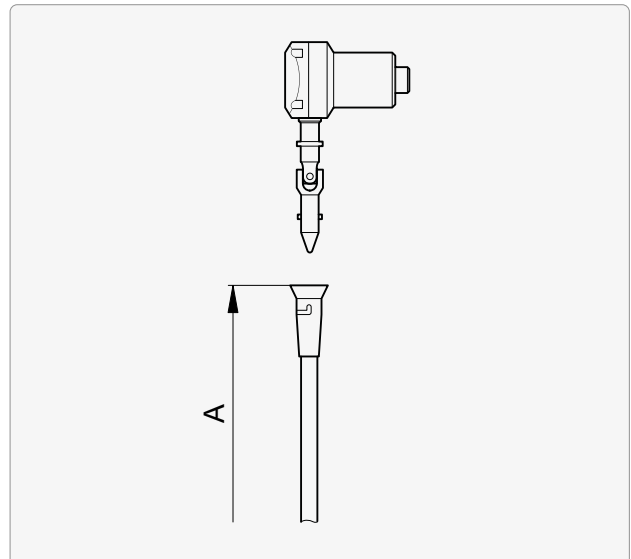


**A min.**

550

**Snodo**

**03** 25x90



**A min.**

550

**Asta oscillante**

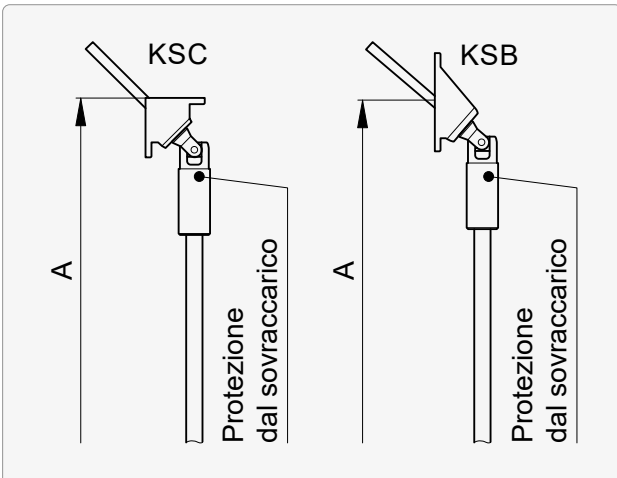
**22** direttamente sull'arganello\*

**i** Arganello **non è incluso** nella consegna della manovella.



Tipo | Rolpac® III Standard

8 mm



A min.

600

	Snodo		Lato comando		Etichetta Superficie [m <sup>2</sup> ]			Lato comando		Etichetta Superficie [m <sup>2</sup> ]	
					≤4	>4				≤4	>4
<b>08</b>	KSB 35x75		R		R1	R	L		R1	R	
<b>09</b>	KSB 35x75		L		L1	L	R		L1	L	
<b>10</b>	KSC 35x44/44		R		R1	R	L		R1	R	
<b>11</b>	KSC 35x44/44		L		L1	L	R		L1	L	



A min.

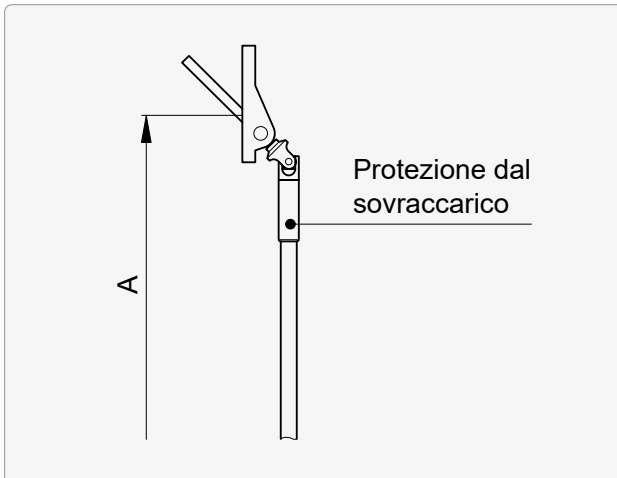
550

	Snodo 90°		Lato comando		Etichetta Superficie [m <sup>2</sup> ]			Lato comando		Etichetta Superficie [m <sup>2</sup> ]	
					≤4	>4				≤4	>4
<b>26</b>	22x85		R		R1	R	L		R1	R	
<b>27</b>	22x85		L		L1	L	R		L1	L	



►► Tipo | Rolpac® III Standard

8 mm



**A min.**

600

**Snodo**



**Lato comando**

**Etichetta  
Superficie [m<sup>2</sup>]**

≤4 >4



**Lato comando**

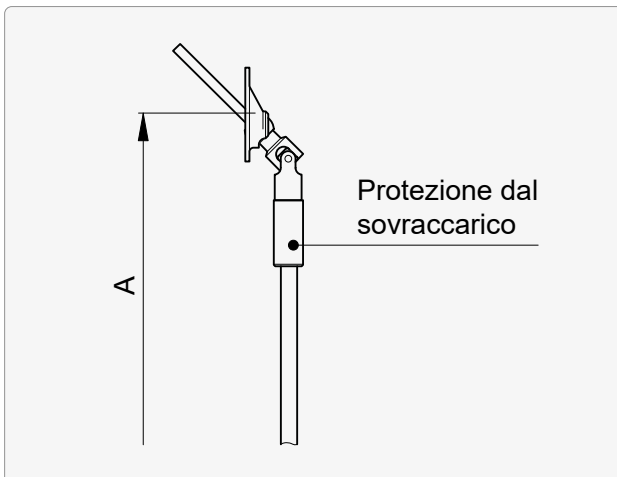
**Etichetta  
Superficie [m<sup>2</sup>]**

≤4 >4

<b>40</b>	25x90	<b>R</b>	–	R
<b>41</b>	25x90	<b>R</b>	R1	–
<b>42</b>	25x90	<b>L</b>	–	L
<b>43</b>	25x90	<b>L</b>	L1	–

<b>R</b>	–	R
<b>R</b>	R1	–
<b>L</b>	–	L
<b>L</b>	L1	–

<b>L</b>	–	R
<b>L</b>	R1	–
<b>R</b>	–	L
<b>R</b>	L1	–



**A min.**

550

**Snodo**



**Lato comando**

**Etichetta  
Superficie [m<sup>2</sup>]**

≤4 >4



**Lato comando**

**Etichetta  
Superficie [m<sup>2</sup>]**

≤4 >4

<b>76</b>	36x70	<b>R</b>	R1	R
<b>77</b>	36x70	<b>L</b>	L1	L

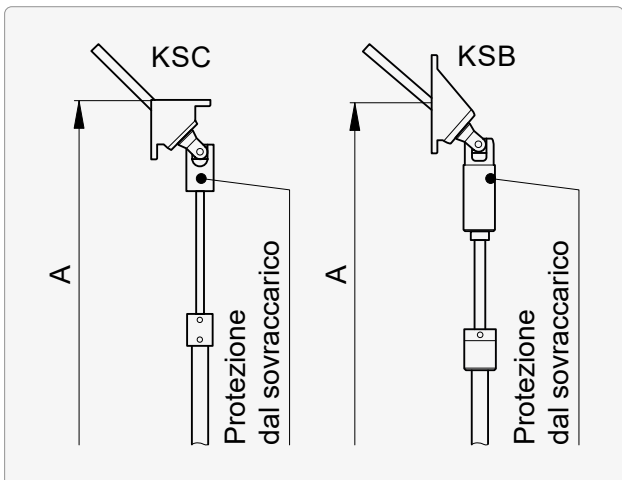
<b>R</b>	R1	R
<b>L</b>	L1	L

<b>L</b>	R1	R
<b>R</b>	L1	L



**Tipo | Rolpac® III Estensibile**

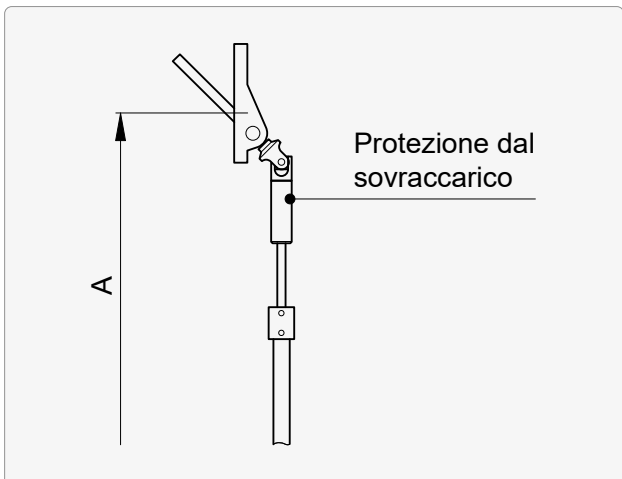
8 mm



**A min.**

700

	Snodo	1		2			
		Lato comando		Lato comando			
		Etichetta Superficie [m <sup>2</sup> ]		Etichetta Superficie [m <sup>2</sup> ]			
		≤4	>4	≤4	>4		
<b>12</b>	KSB 35x75	R	R1	R	L	R1	R
<b>13</b>	KSB 35x75	L	L1	L	R	L1	L
<b>14</b>	KSC 35x44/44	R	R1	R	L	R1	R
<b>15</b>	KSC 35x44/44	L	L1	L	R	L1	L



**A min.**

700

	Snodo	1		2			
		Lato comando		Lato comando			
		Etichetta Superficie [m <sup>2</sup> ]		Etichetta Superficie [m <sup>2</sup> ]			
		≤4	>4	≤4	>4		
<b>44</b>	25x90	R	R1	R	L	R1	R
<b>45</b>	25x90	R	R1	R	L	R1	R
<b>46</b>	25x90	L	L1	L	R	L1	L
<b>47</b>	25x90	L	L1	L	R	L1	L





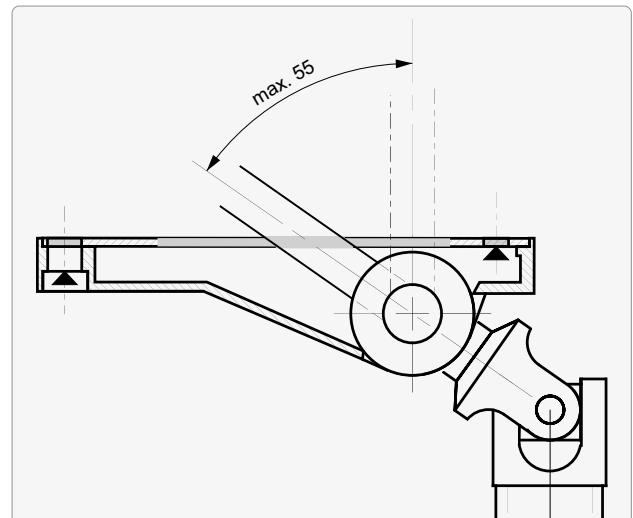
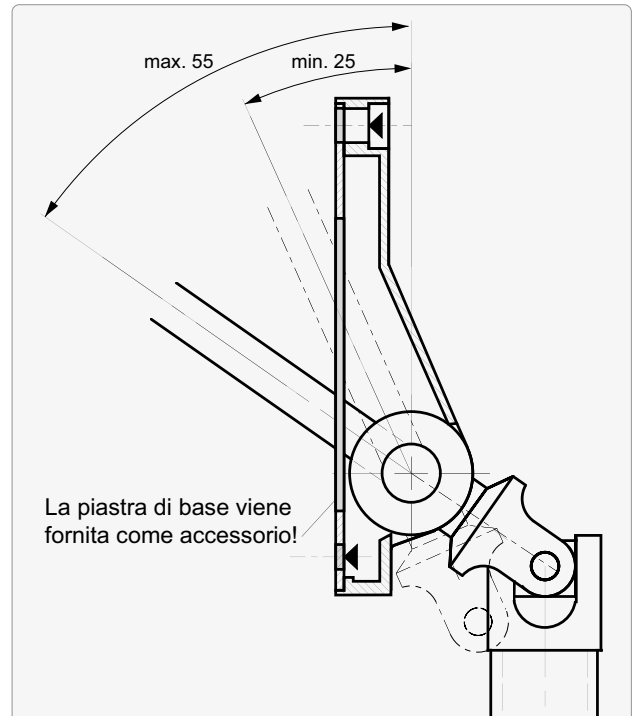
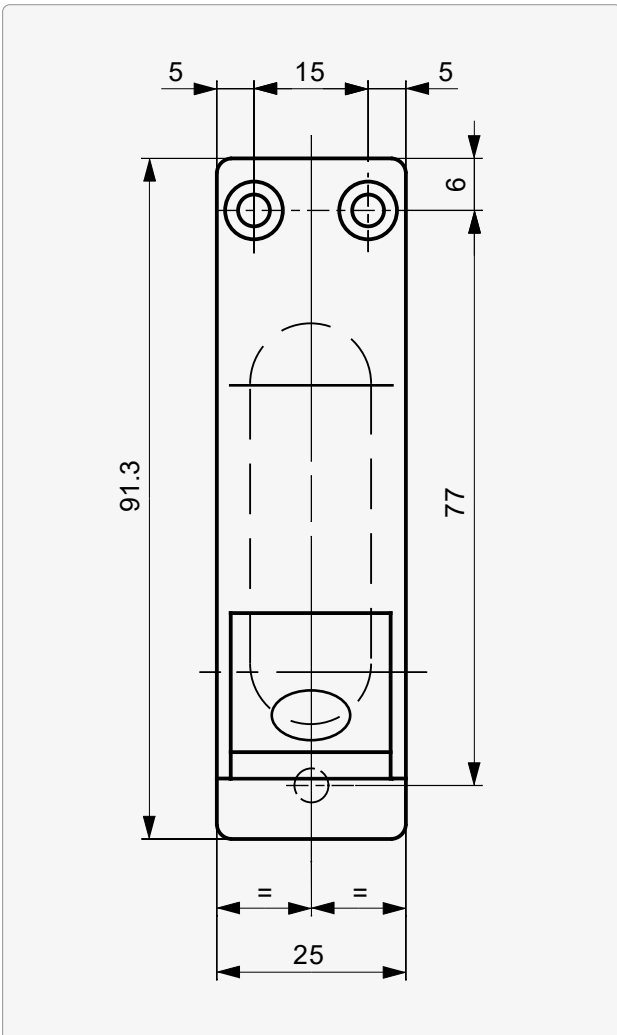


# Guida snodo

Tipo   25×90	<b>20</b>
Tipo   25×90 con guida a barra semplice	<b>21</b>
Tipo   36×70	<b>22</b>
Tipo   22×85/90°	<b>23</b>
Tipo   KSB 35×75	<b>24</b>
Tipo   KSB 35×75 con piastra base KS 60×100	<b>25</b>
Tipo   KSC 35×44/44	<b>26</b>
Piastra snodo tipo   35 A	<b>27</b>
Piastra snodo tipo   35 B	<b>28</b>
Piastra snodo tipo   35 C	<b>29</b>
Piastre di copertura per snodo tipo 25×90	<b>30</b>
Piastra base per snodi	<b>31</b>
Piastre di supporto per snodo tipo 22×85/90°	<b>32</b>



Tipo | 25 x 90

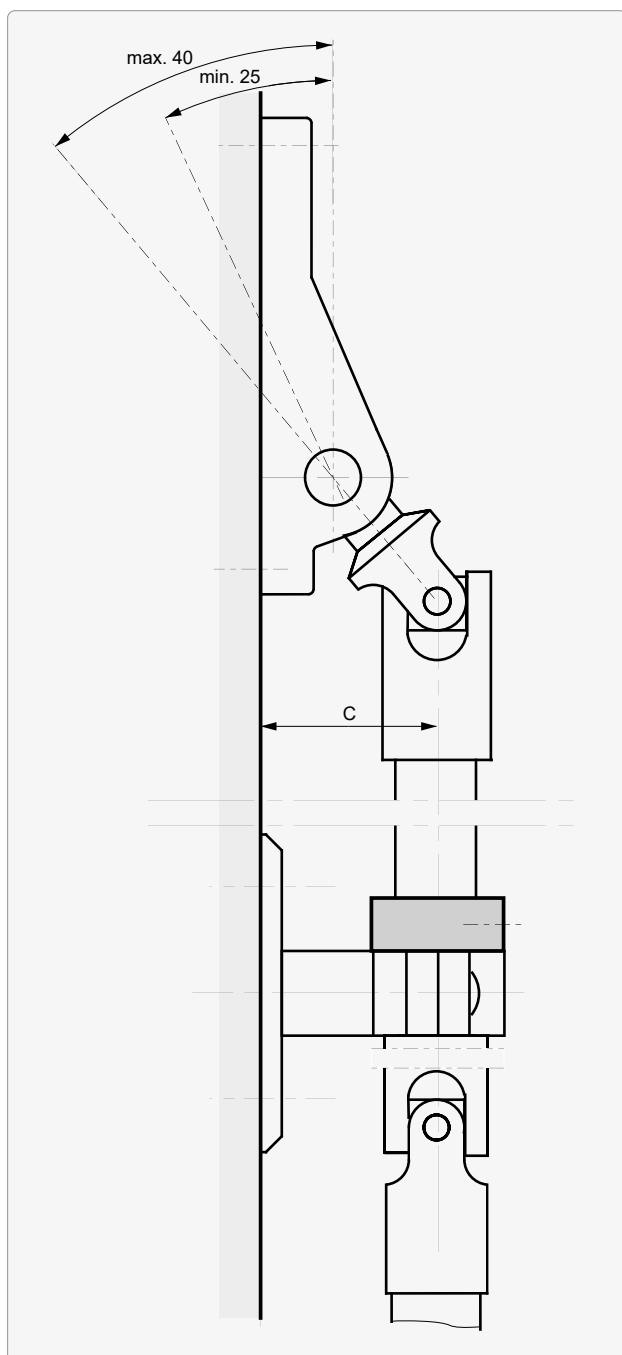


Rolpac®





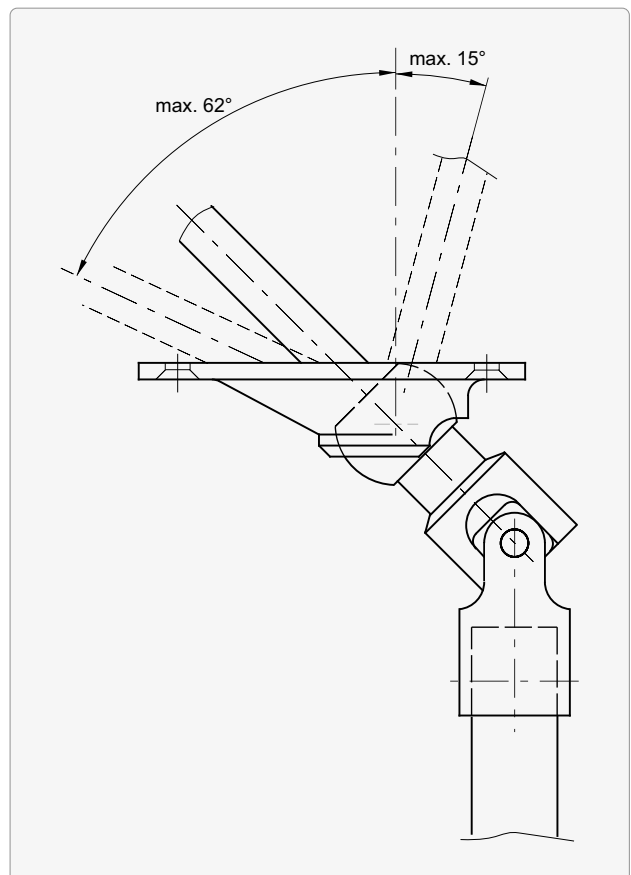
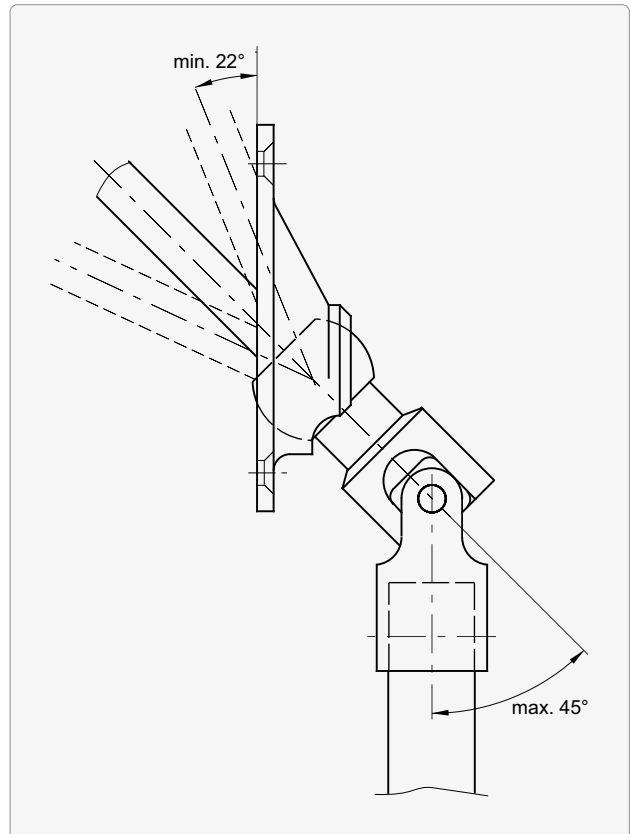
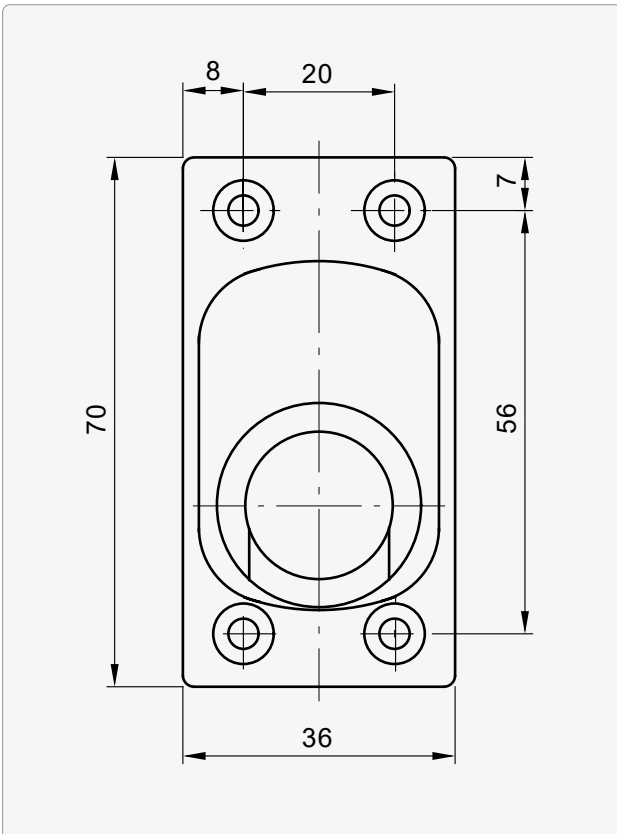
**Tipo | 25 × 90 con guida a barra semplice**



<b>C</b>	<b>α angolo</b>
33	40°
31	35°
29	30°
26	25°

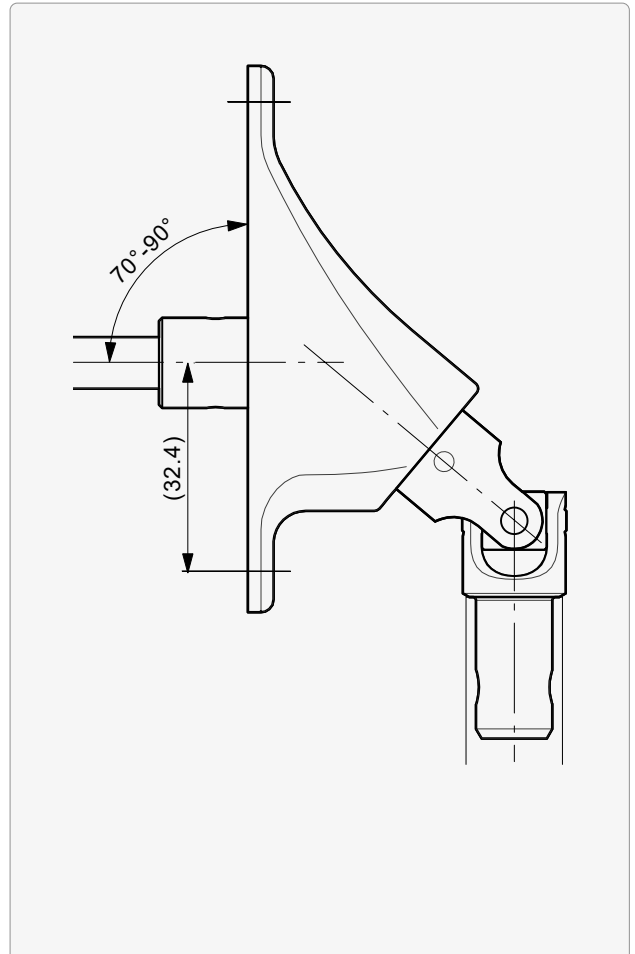
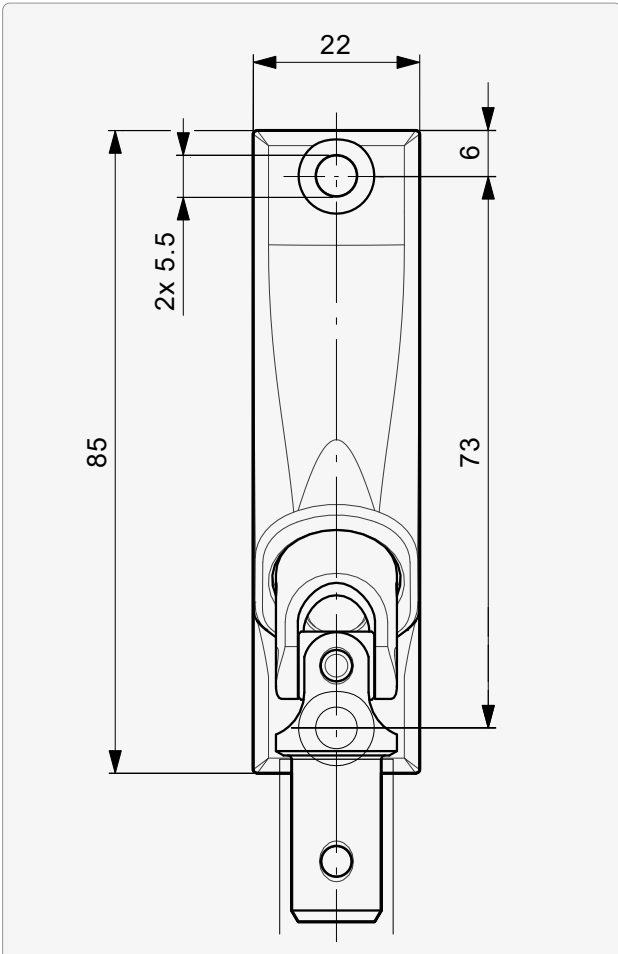


Tipo | 36 x 70





Tipo | 22 x 85 / 90°



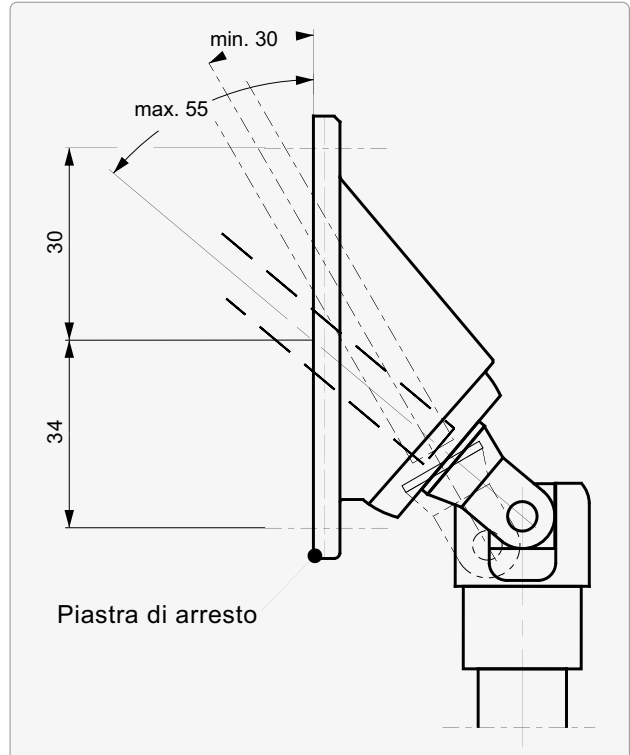
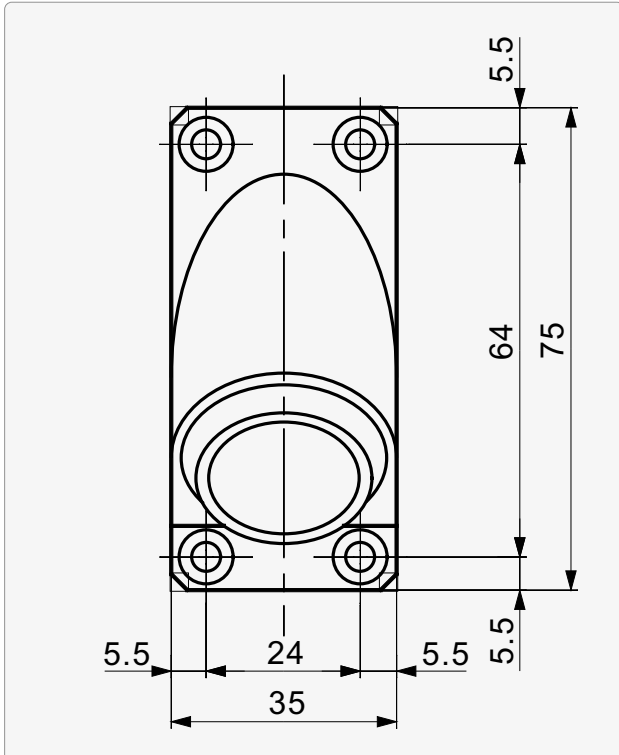


**Tipo | KSB 35 × 75**

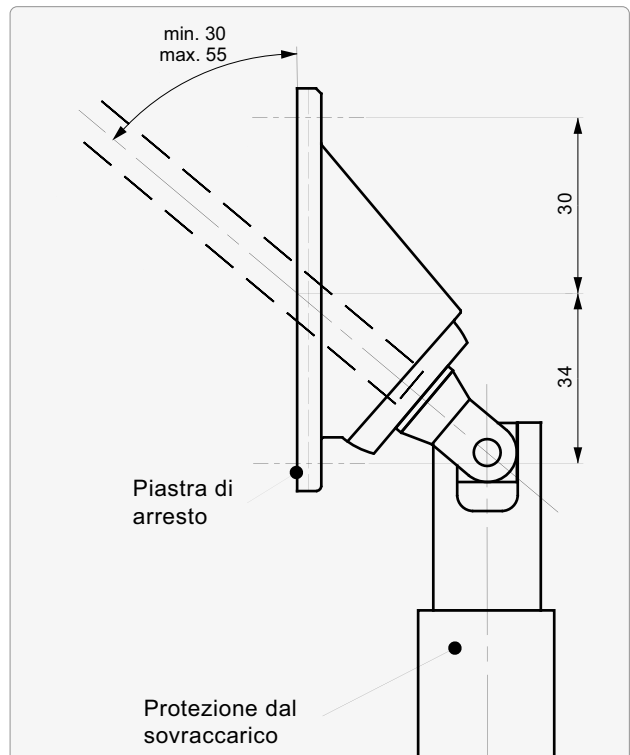
Piastra snodo

Piastra di arresto

**i** Semisfere d'articolazione sono forniti in dotazione.



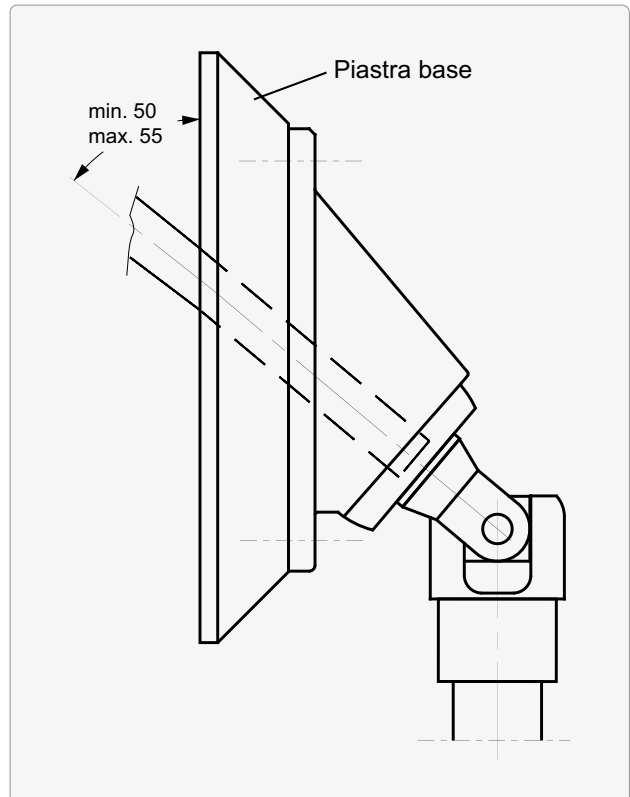
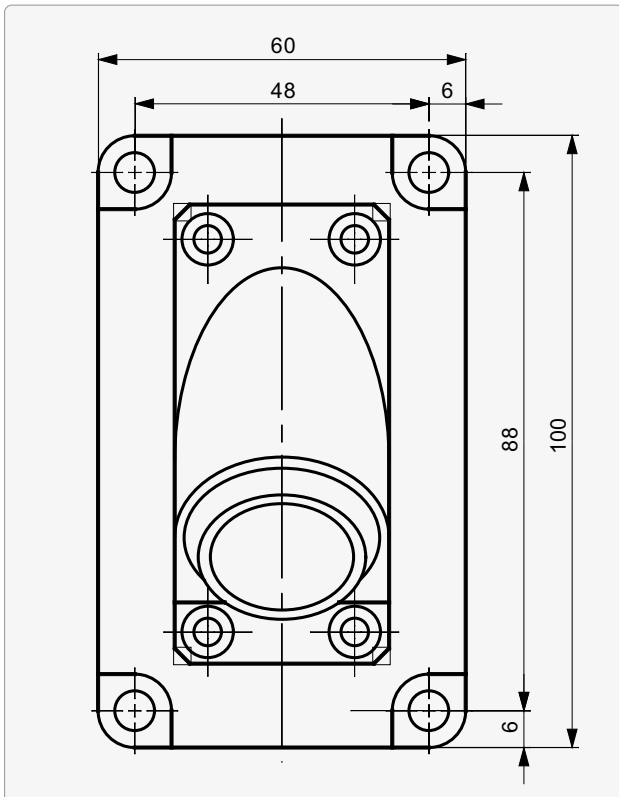
**Rolpac®**



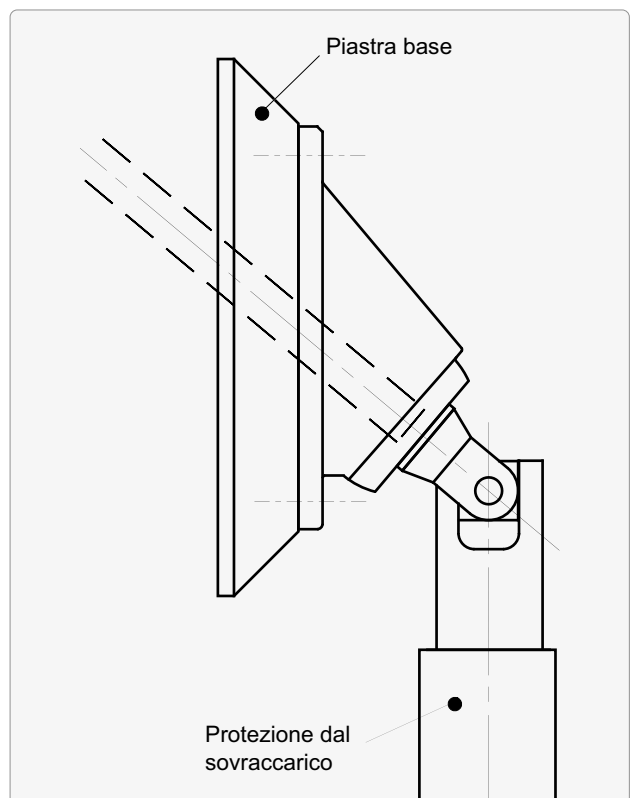


**Tipo | KSB 35 × 75 con piastra base KS 60 × 100**

**i** La **piastra base** deve essere **ordinata separatamente** con la scheda misure.



**Rolpac®**



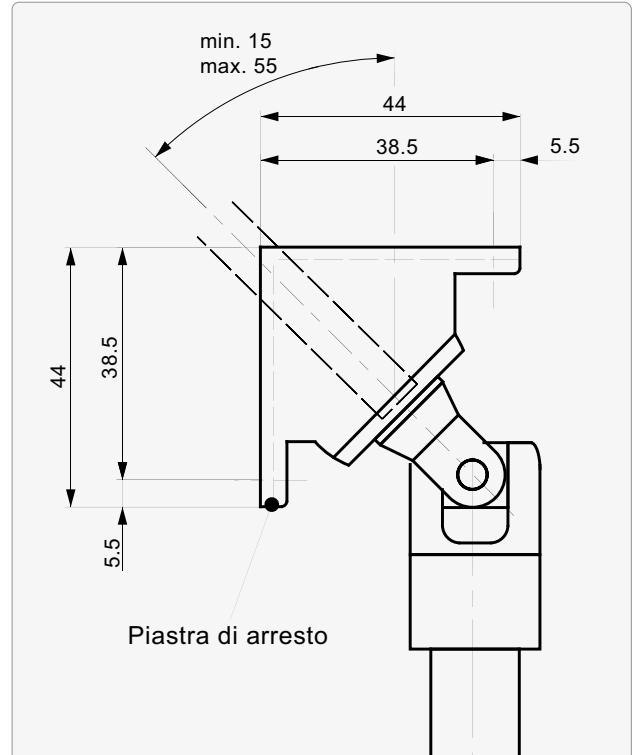
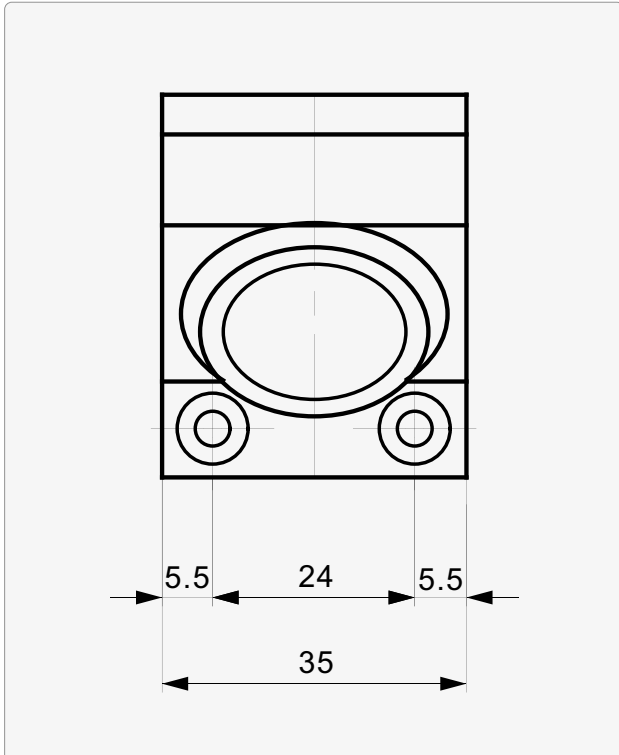


**Tipo | KSC 35 × 44 / 44**

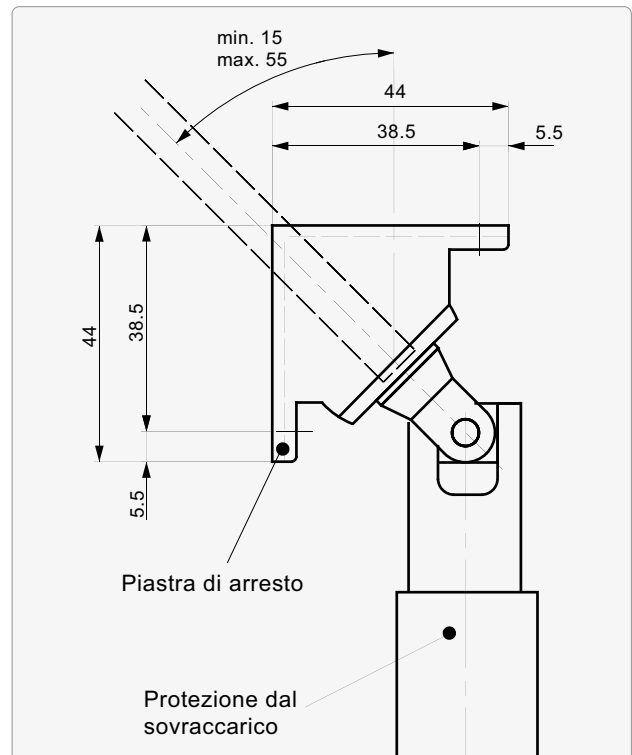
Piastra snodo

Piastra di arresto

**i** Semisfere d'articolazione sono forniti in dotazione.



**Rolpac®**





## Piastre di copertura per snodo tipo 25 × 90

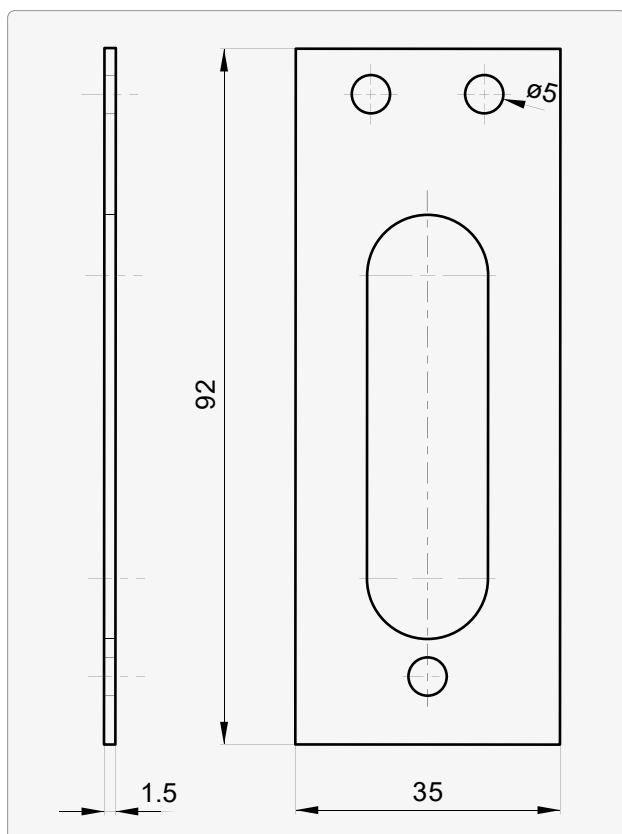
**i** Con termolaccatura

**Colori**

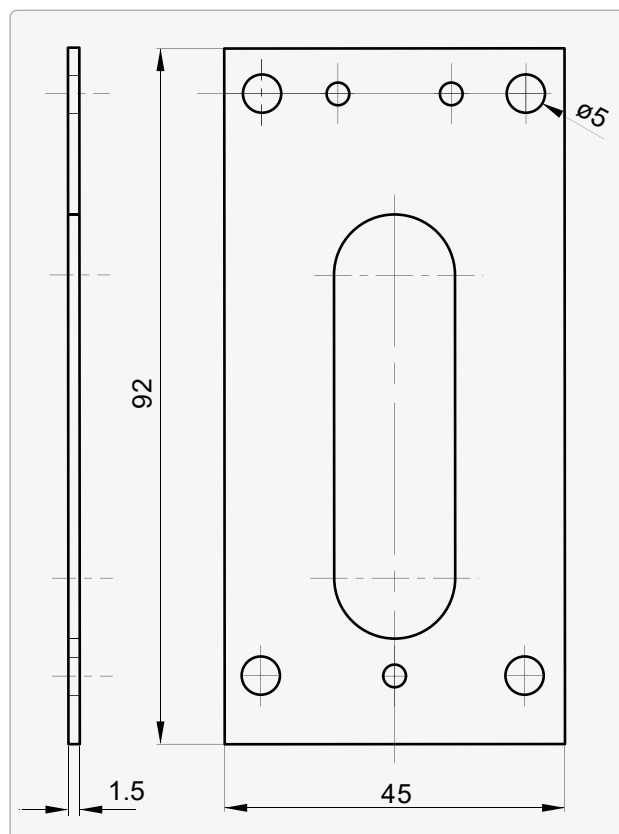
grigio

bianco

92x35



92x45





## Piastra base per snodi

**i** Anodizzata incolore

**Per snodi**

25×90

KSB 35×75

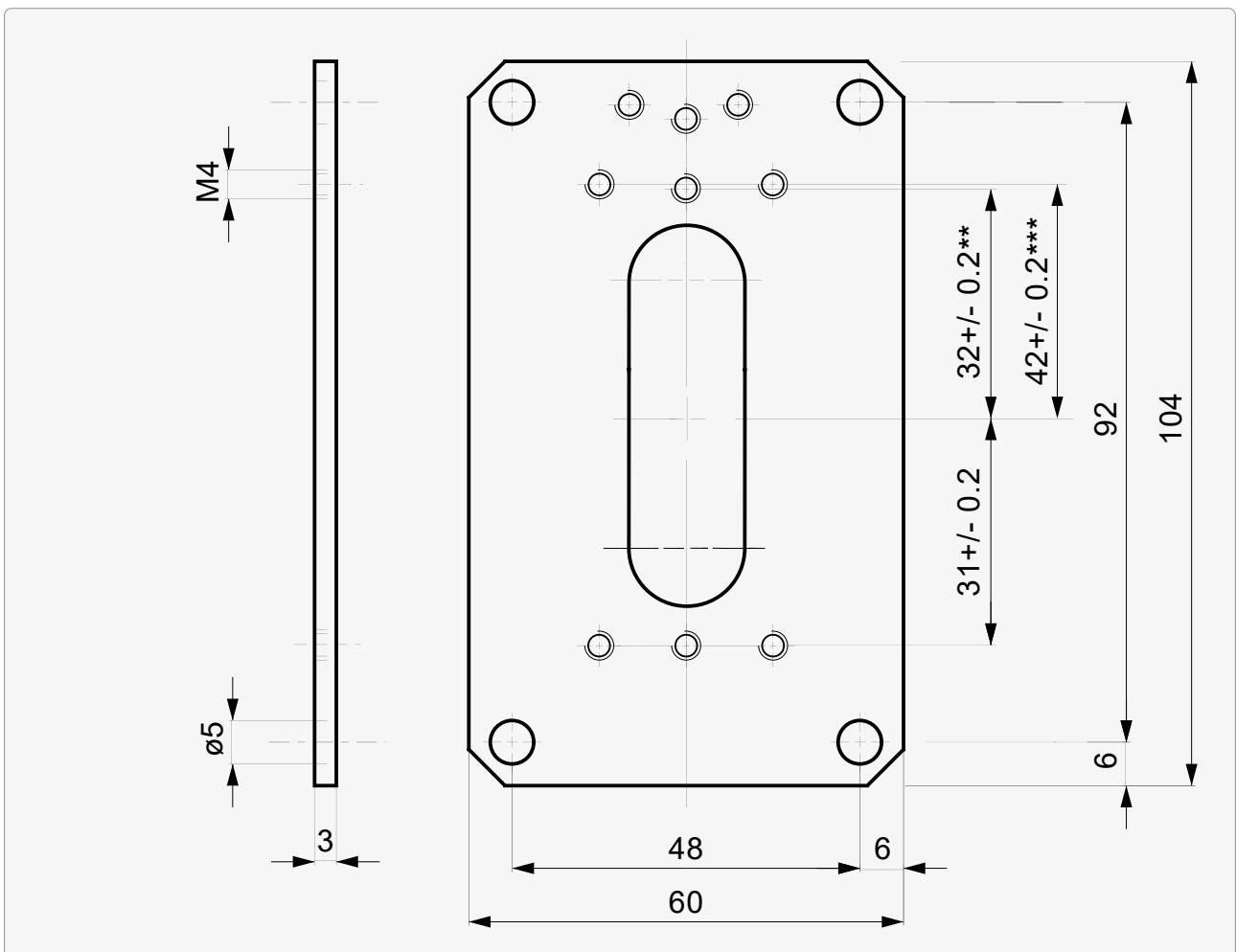
22×85/90°

22×75/90° \*

\* Disponibile solo come ricambio.

\*\* dimensioni per 22×75/90°

\*\*\* dimensioni per 22×85/90°



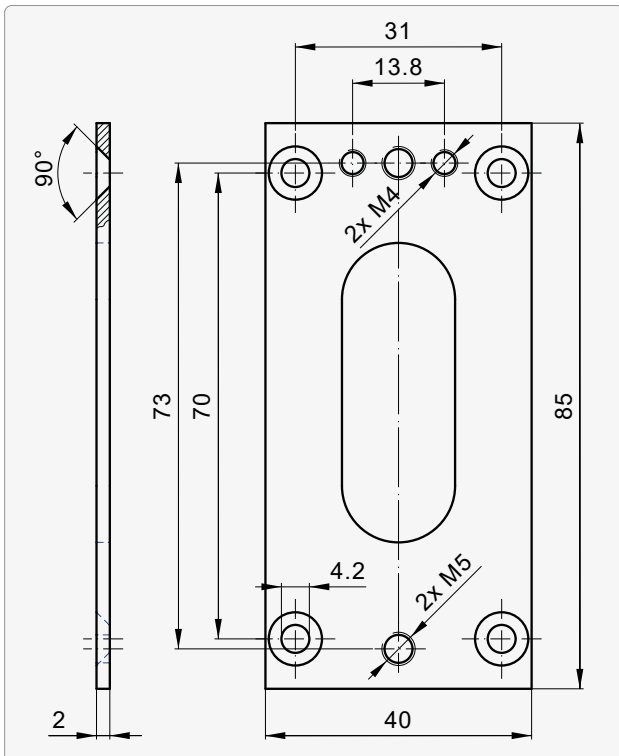


### Piastre di supporto per snodo tipo 22 x 85 / 90°

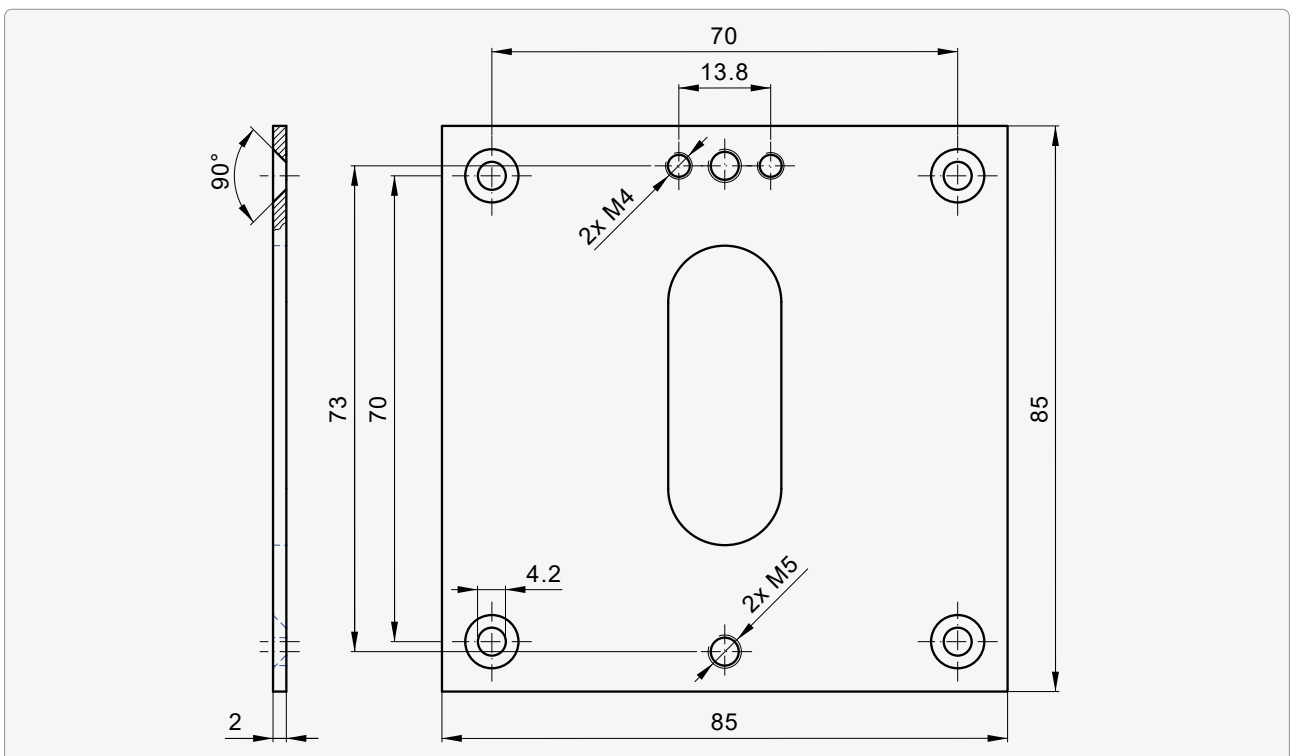


nichelato

40x85



85x85







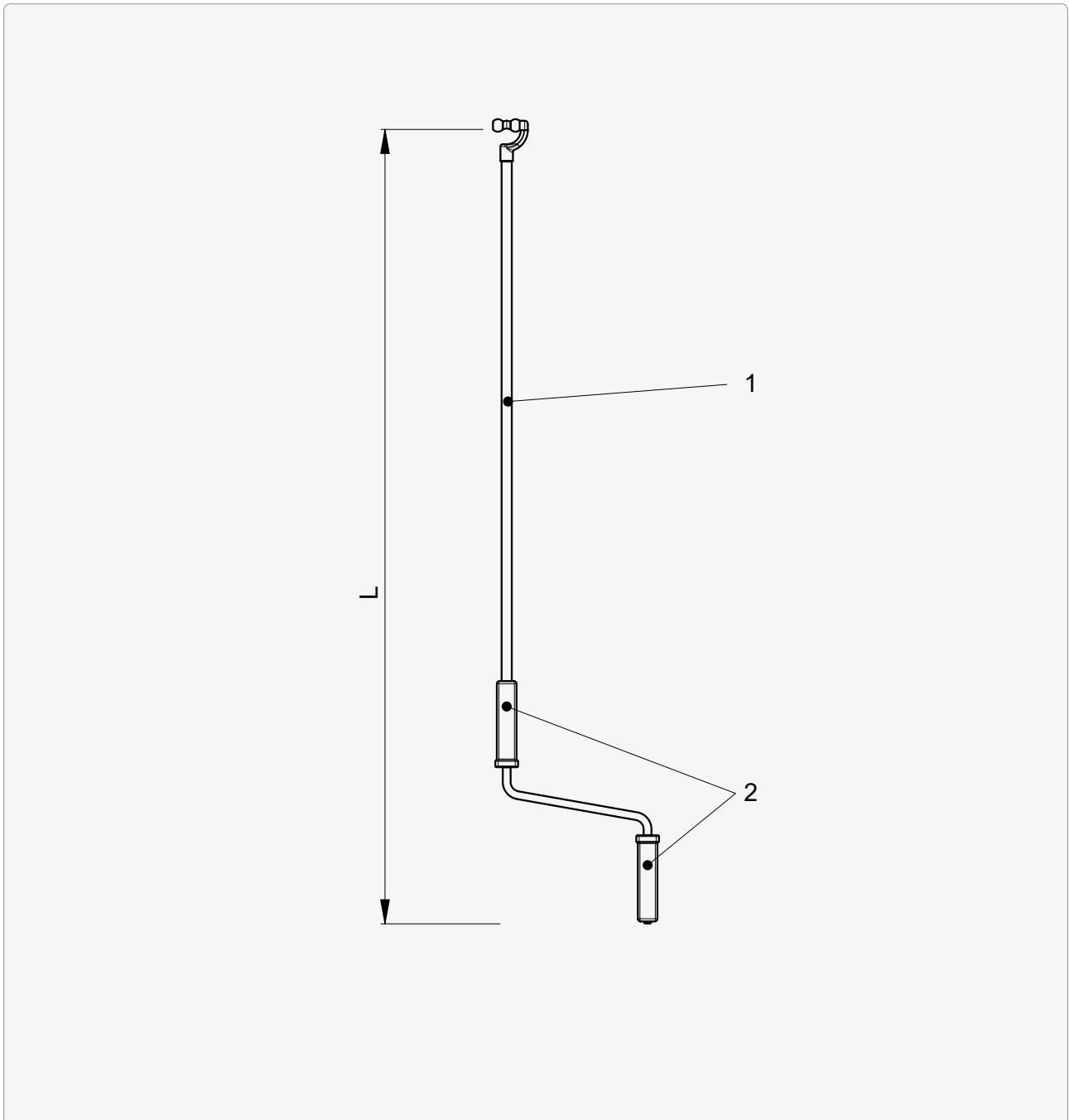
# Aste con aggancio

Sommario	36
Lunghezze standard a seconda del tipo	37

---



## Sommario



Pos.	Designazione	Materiale	Colore
1	Manovella levabile Ø 13	Acciaio	zincato
2	Impugnature Ø 25	Plastica	nero



## Lunghezze standard a seconda del tipo

<b>L</b>
800
1000
1200
1400
1600
1800
2000
2200
2400
2600
2800







Inspired by the **Sun.**

---

[griesser.com](http://griesser.com)



Con riserva di eventuali modifiche 20260416 No. d'articolo 182950