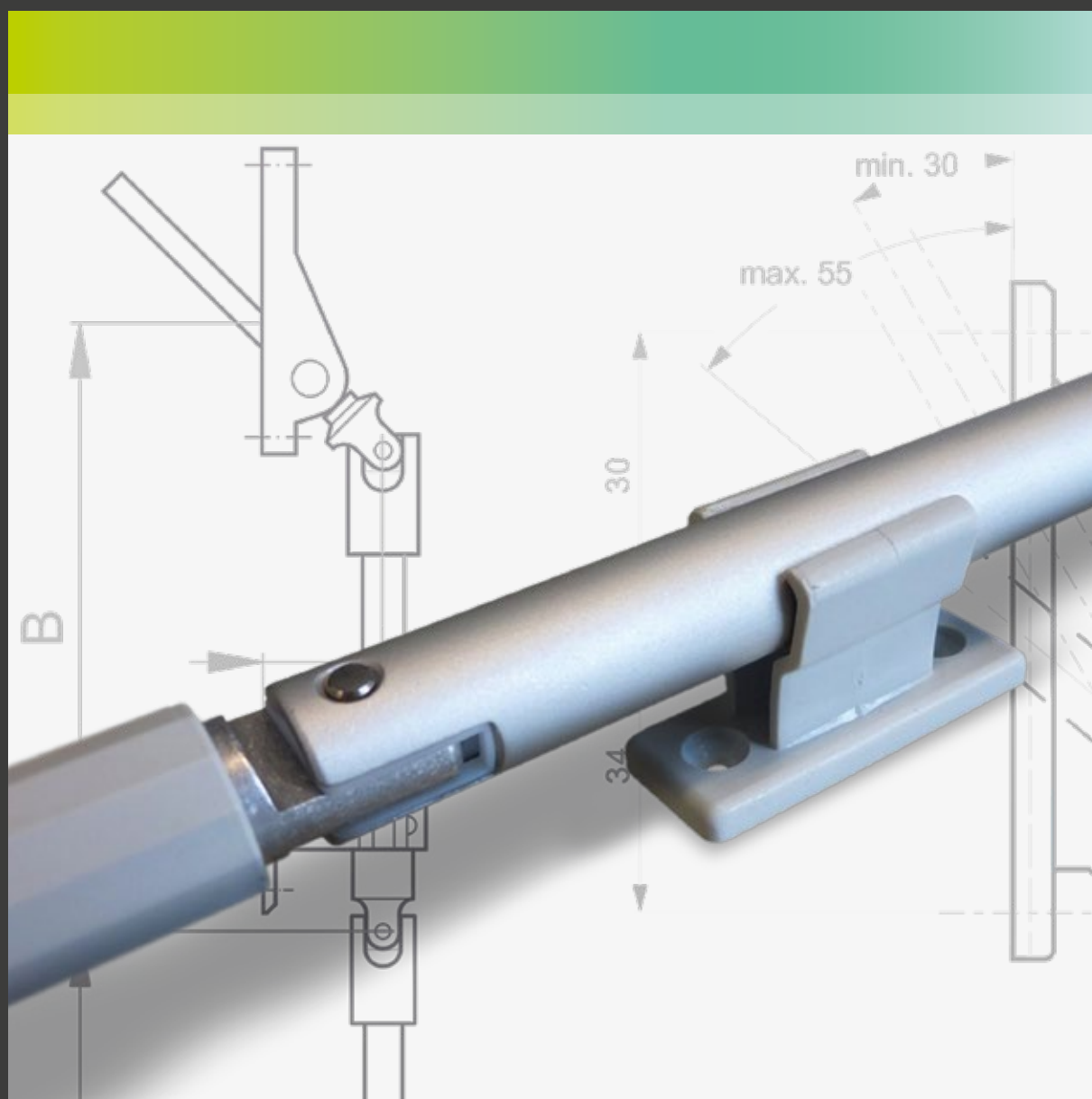


# Guide Technique

## Manivelles






# Manivelles

## Sommaire

<b>Tringles oscillantes type</b>	<b>5</b>
<b>Guides-genuillères</b>	<b>19</b>
<b>Manivelle amovible</b>	<b>35</b>

 Les indications et valeurs se rapportent à nos produits dans leur version standard conformément au prospectus et à une application / utilisation par analogie.

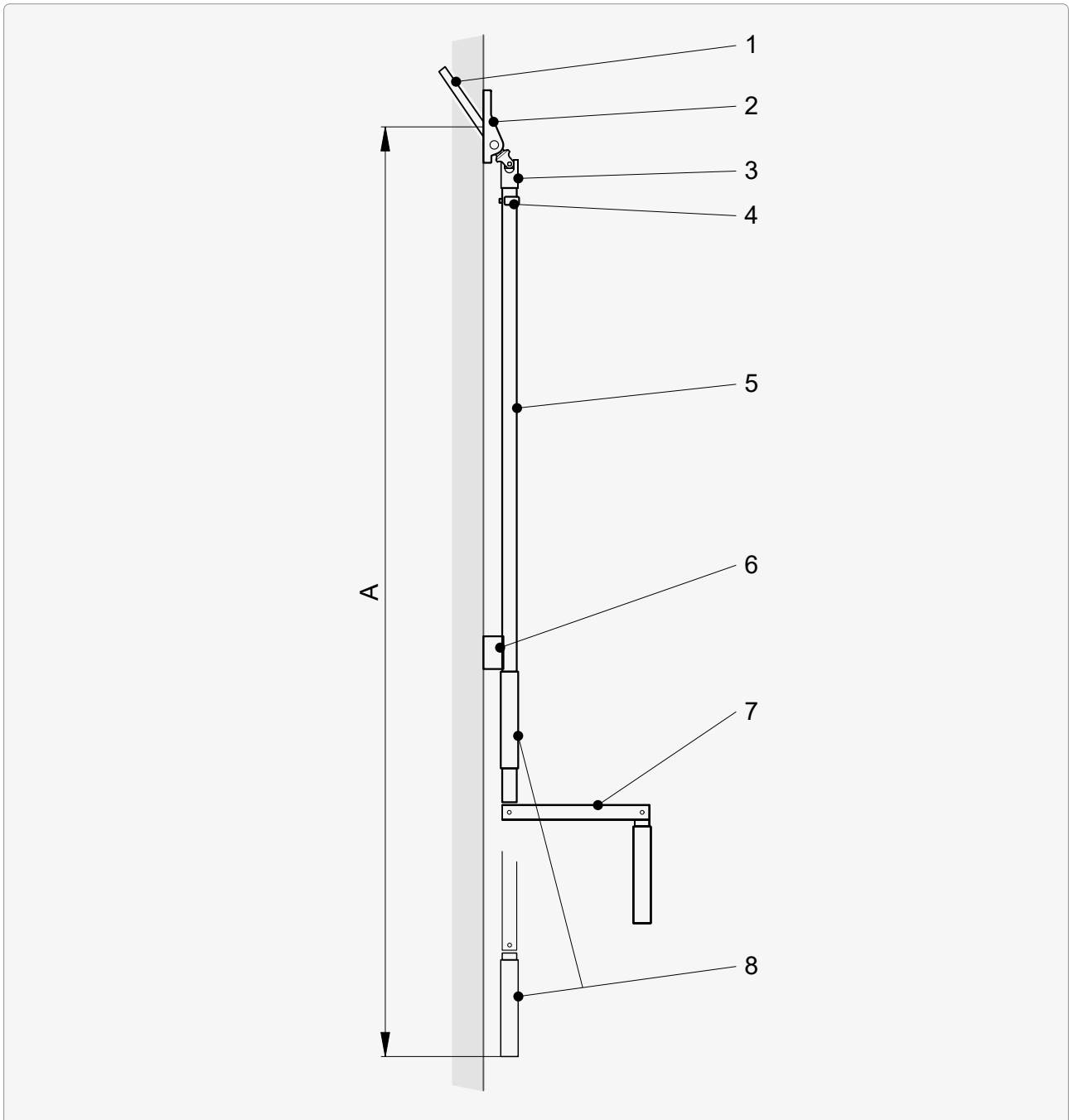


# Tringles oscillantes type

Exposé sommaire	<b>6</b>
Longueurs selon type	<b>8</b>
Type   Standard	<b>10</b>
Type   Extensible	<b>12</b>
Type   Verrouillage à baïonnette	<b>13</b>
Type   Rolpac® III Standard	<b>14</b>
Type   Rolpac® III Extensible	<b>16</b>



**Exposé sommaire**

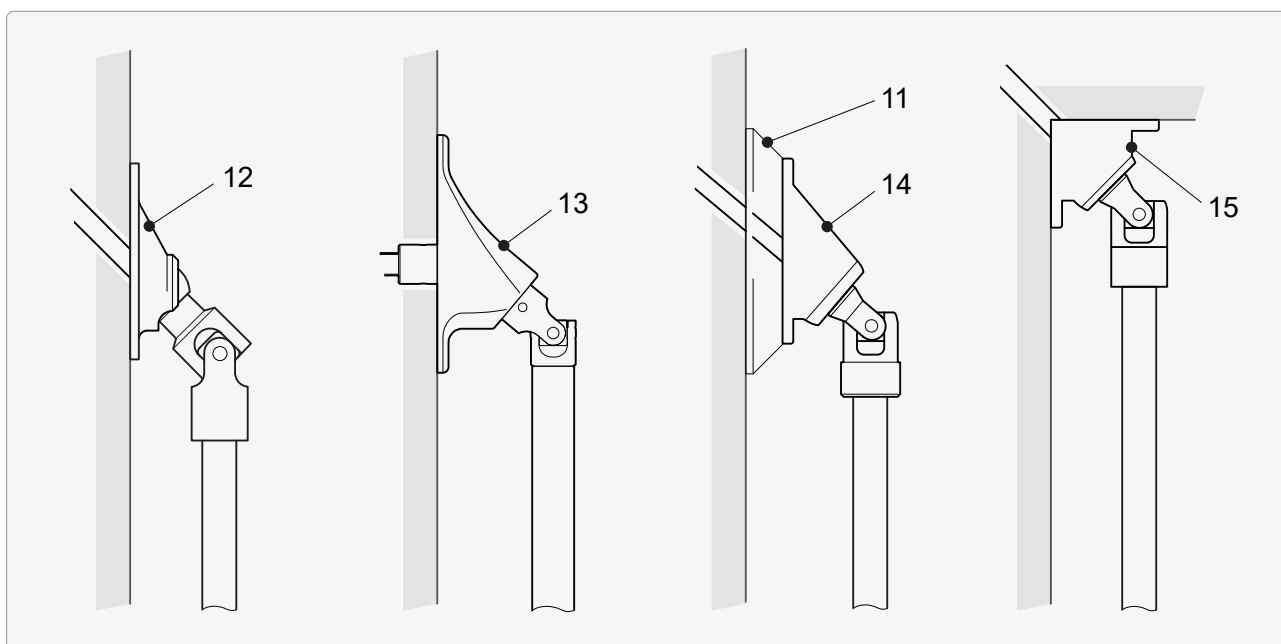
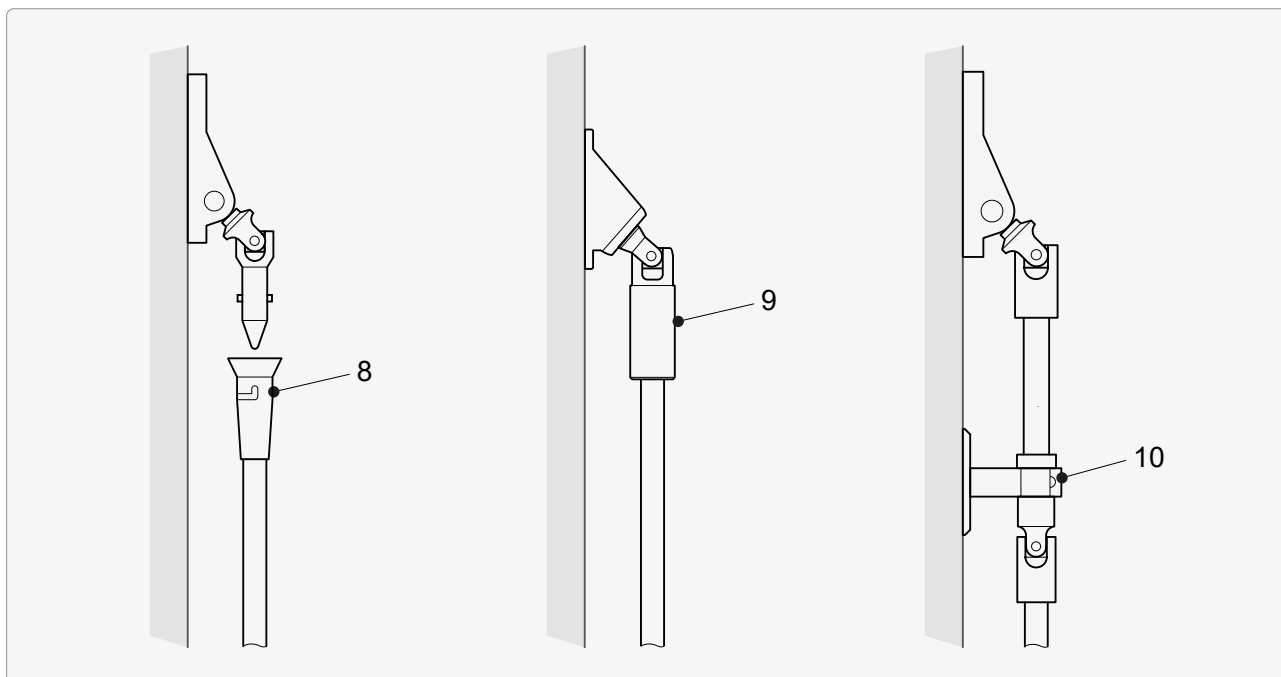


Pos.	Désignation	Matériel	Couleur, Index couleur	
			gris, 1	blanc, 3
1	Carré 8×8	Acier	zingué	zingué
2	Guide-genouillère 25×90	Synthétique	gris	blanc
3	Joint de cardan	Aluminium	anodisé incol.	anodisé incol.
4	Anneau clipable	Synthétique	gris	blanc
5	Tube de manivelle Ø 15	Acier	enrobagé gris	enrobagé gris
6	Fixateur de manivelle, magnétique	Synthétique	gris	blanc
7	Manivelle	Acier	nickelé	nickelé
8	Poignées de manivelle Ø 20	Synthétique	gris	blanc

➔ Valeur pour A ..... 8



## ►► Exposé sommaire



Pos.	Désignation	Matériel	Couleur
8	Guide amovible	Acier	nickelé
9	Débrayage automatique	Acier	nickelé
10	Console murale guidage à barre simple	Acier	nickelé
11	Plaque de base KS*	Synthétique	gris
12	Guide-gouillère 36 × 70	Zinc moulé sous pression	nickelé
13	Guide-gouillère 22 × 85	Zinc moulé sous pression	nickelé
14	Guide-gouillère KSB 35 × 75	Synthétique	gris, blanc
15	Guide-gouillère KSC 35 × 44 / 44	Synthétique	gris, blanc

\* Disponible uniquement en cas de remplacement.



## Longueurs selon type

A*	A*	A*
550	1100 1150	1700 1750
600 650	1200 1250	1800 1850
700 750	1300 1350	1900 1950
800 850	1400 1450	2000
900 950	1500 1550	
1000 1050	1600 1650	

**i** \*A > 2000 sur demande. Hors standard – Pas de stock. A varie selon le type de +10/-50.

## Livraison d'accessoires

### Guide-genouillère pour les types **04** jusqu'à **13**

Plaque de base

Guide-genouillère

Plaque d'arrêt

Demi-sphères d'articulation



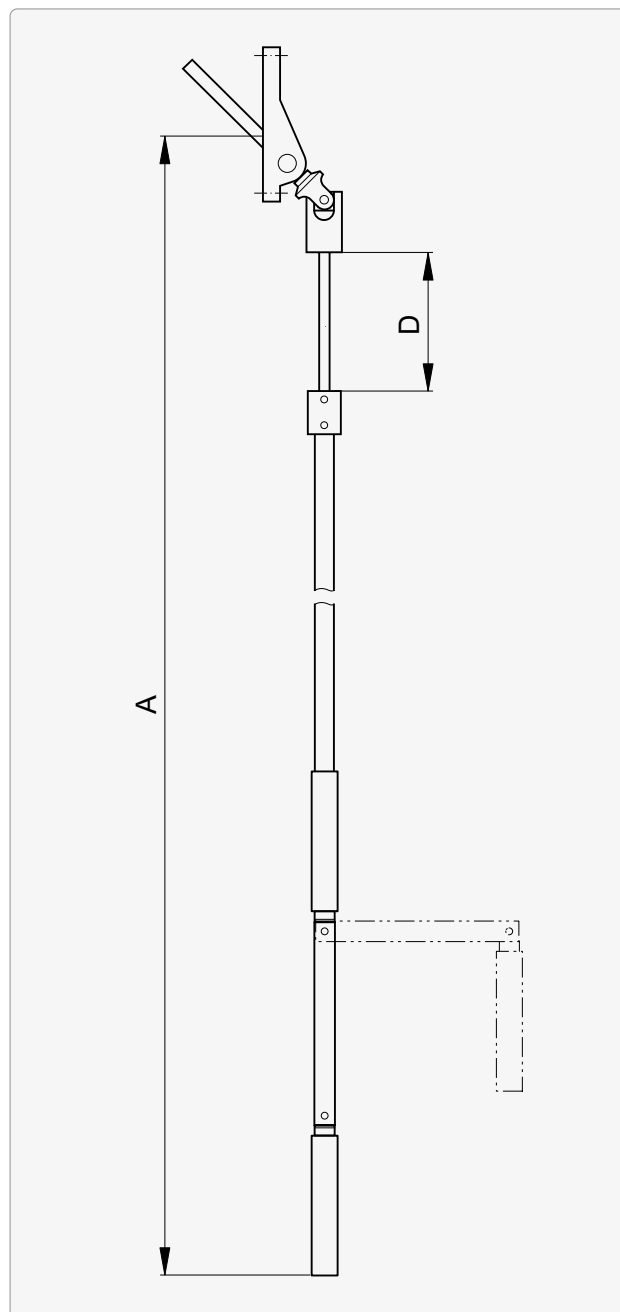
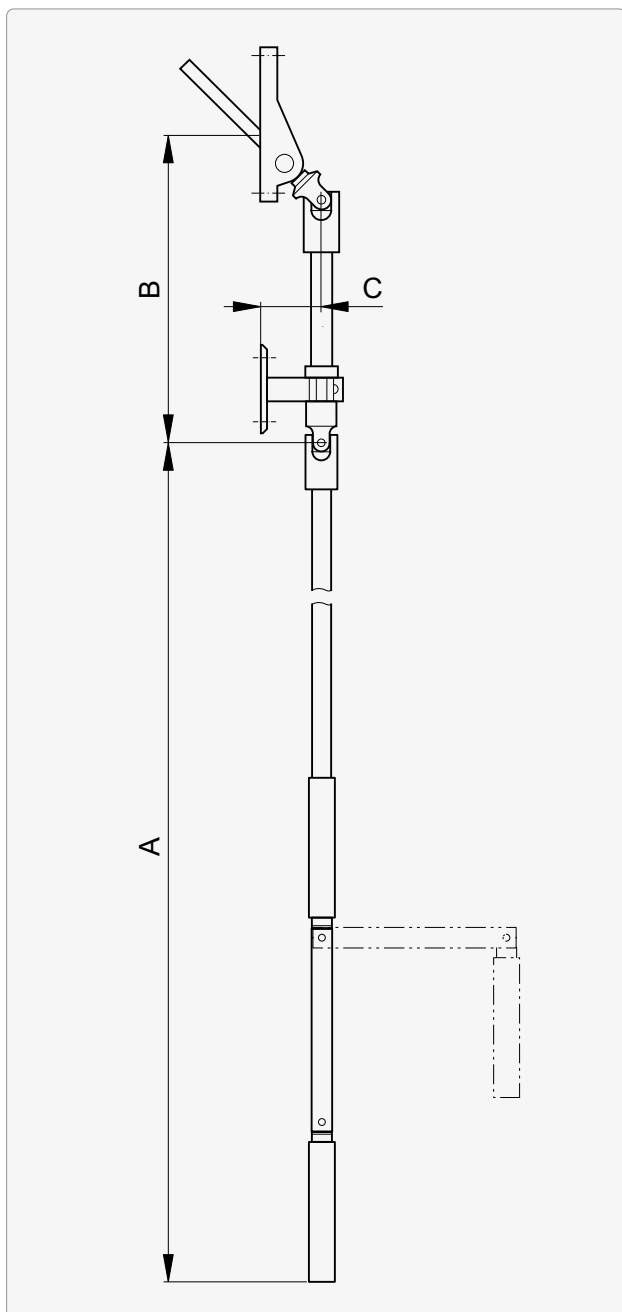
## ►► Longueurs selon type

Avec guidage à barre simple pour les types:

Extensible

**23 67**

**i** Toujours aluminium, anodisé incolore



**C**

33\*

\* ou selon commande

**A**

≥ 650

≥ 750

≥ 850

≥ 950

≥ 1050

**D (extensible)**

100

200

300

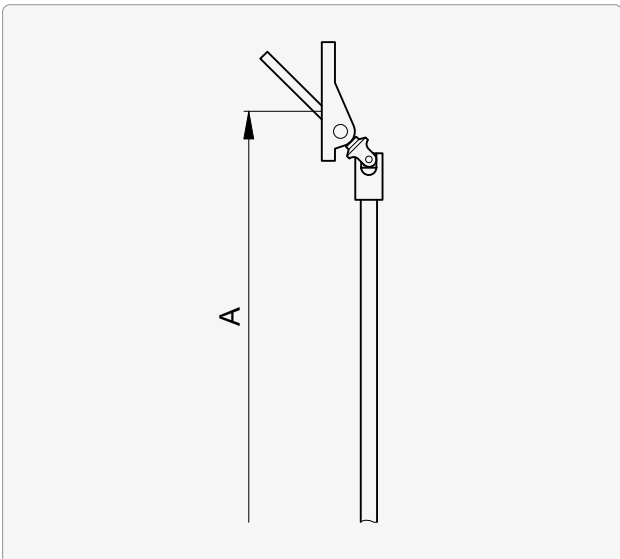
400

500



Type | Standard

8 mm

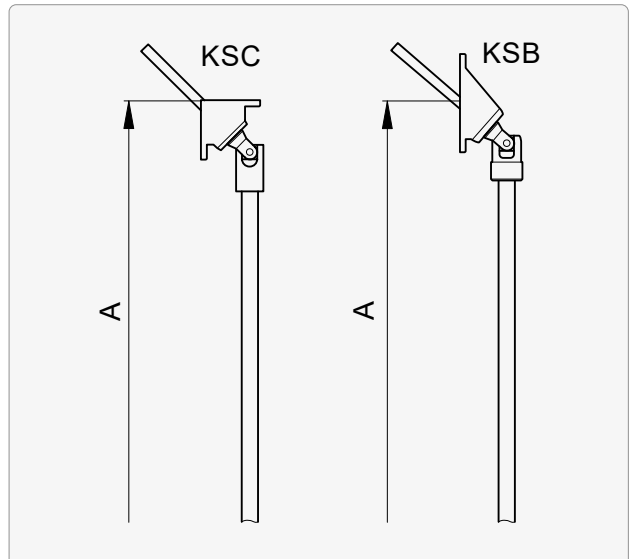


**A min.**

550

**Guide-genouillère**

**01** 25x90



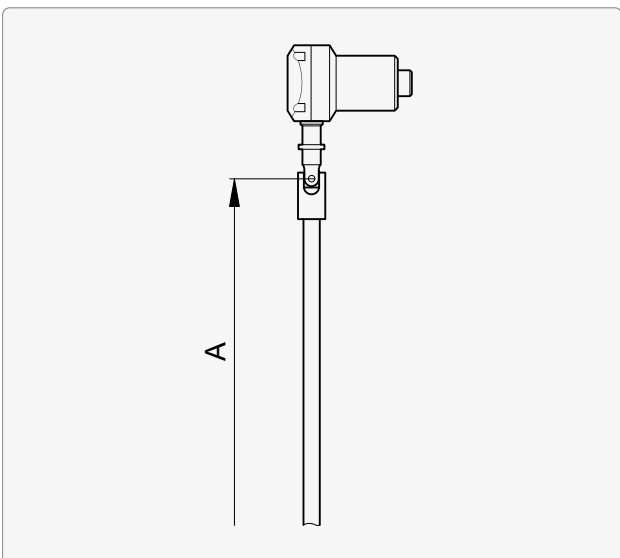
**A min.**

550

**Guide-genouillère**

**04** KSB 35x75

**05** KSC 35x44/44



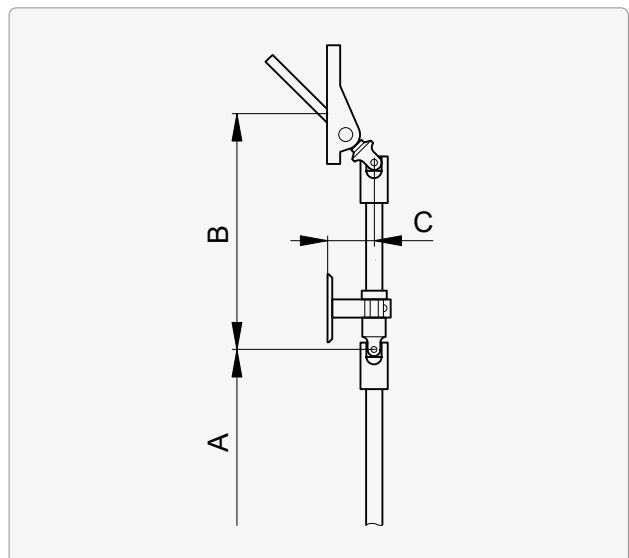
**A min.**

550

**Tringle oscillante**

**21** directement sur le treuil

**i** Treuil **n'est pas inclus** dans la livraison de la manivelle.



**A min.**

550

**B**  
sur commande

**C**  
sur commande

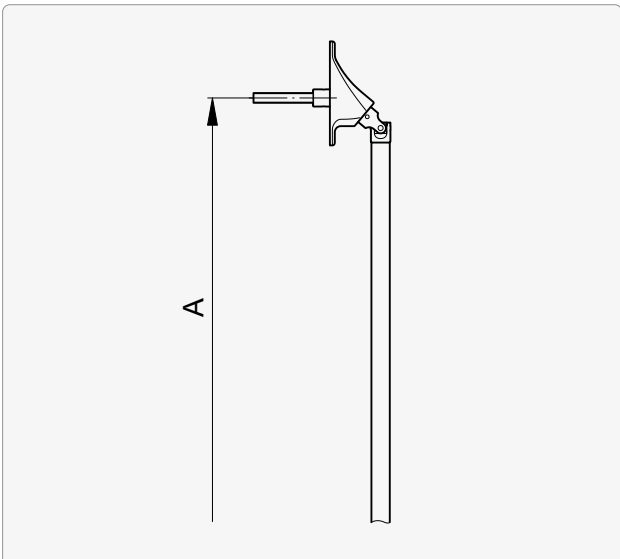
**Guide-genouillère avec relais**

**23** 25x90



►► Type | Standard

8 mm

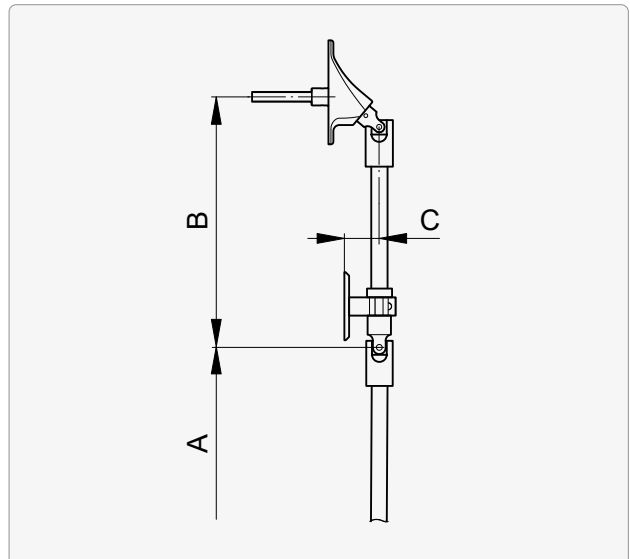


**A min.**

550

**Guide-genouillère 90°**

**37** 22x85



**A min.**

550

**B**

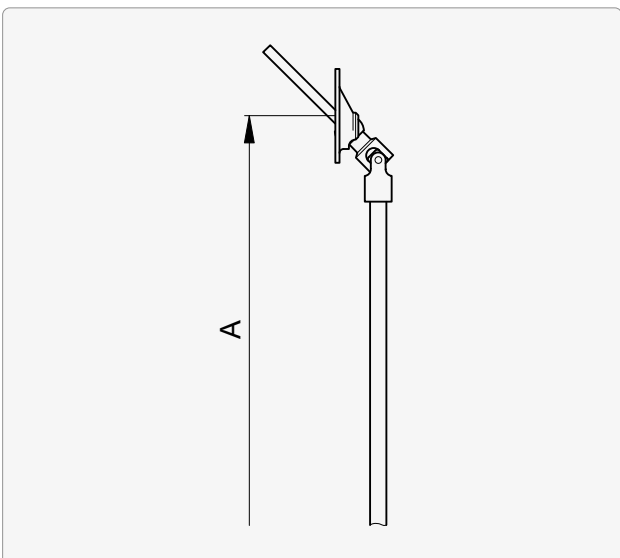
sur commande

**C**

sur commande

**Guide-genouillère 90° avec relais**

**67** 22x85



**A min.**

550

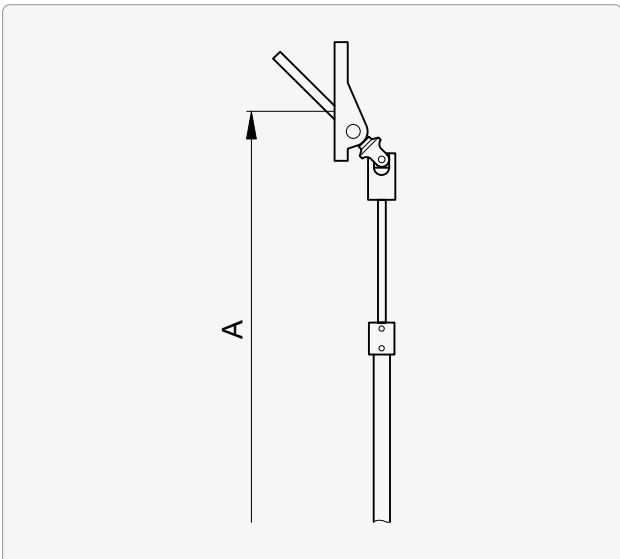
**Guide-genouillère**

**70** 36x70



Type | Extensible

8 mm

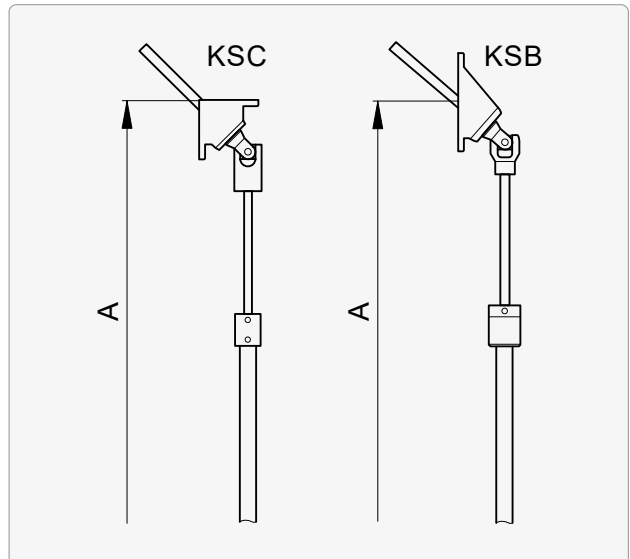


**A min.**

650

**Guide-genouillère**

**02** 25x90



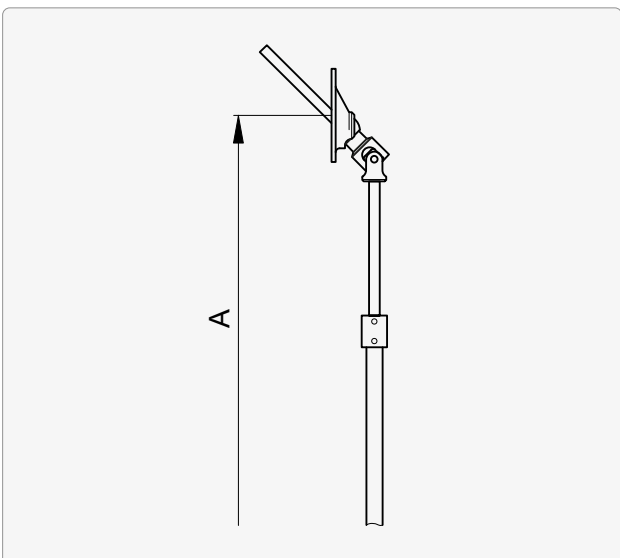
**A min.**

650

**Guide-genouillère**

**06** KSB 35x75

**07** KSC 35x44/44



**A min.**

650

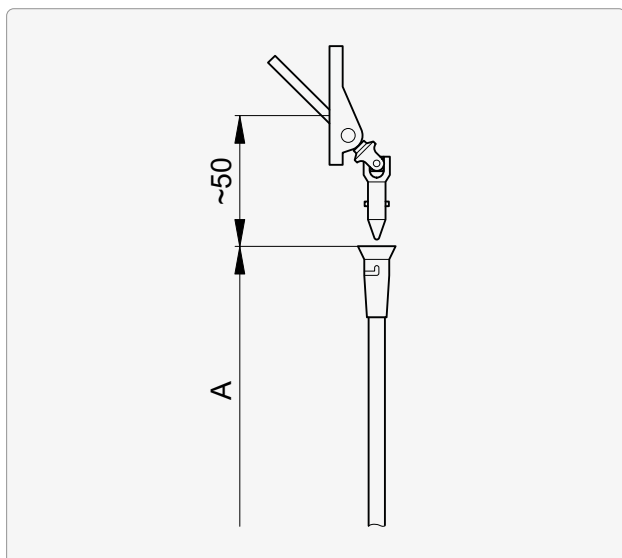
**Guide-genouillère**

**75** 36x70

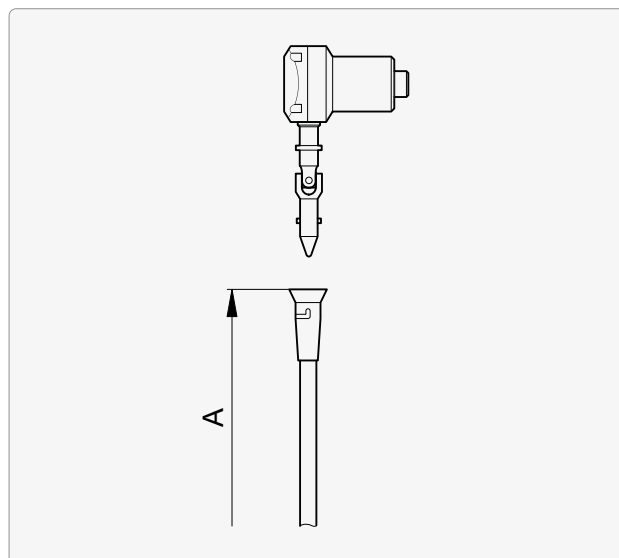


## Type | Verrouillage à baïonnette

8 mm

**A min.**

550

**Guide-genouillère****03** 25x90**A min.**

550

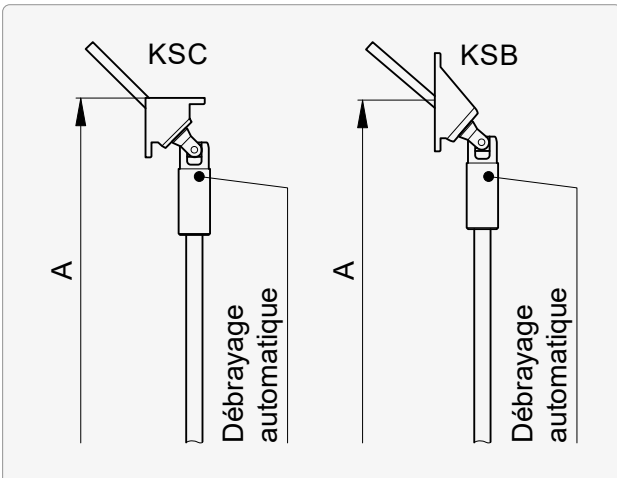
**Tringle oscillante****22** directement sur le treuil\*

**i** Treuil **n'est pas inclus** dans la livraison de la manivelle.



Type | Rolpac® III Standard

8 mm



A min.

600

Guide-gouillère



Côté entrane-  
ment

Étiquette  
Surface [m<sup>2</sup>]

≤4 >4



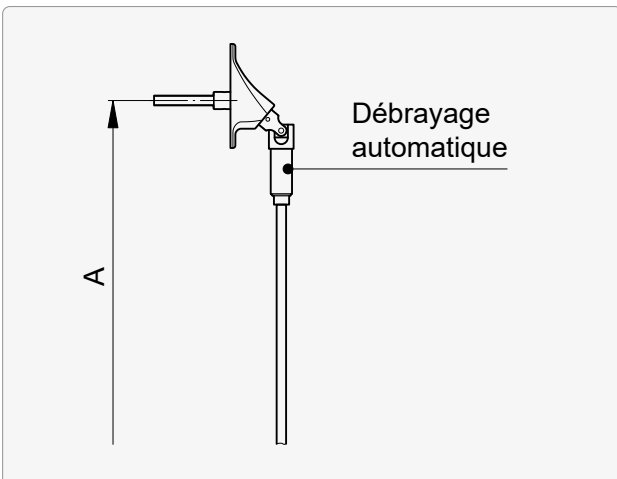
Côté entrane-  
ment

Étiquette  
Surface [m<sup>2</sup>]

≤4 >4

<b>08</b>	KSB 35x75	<b>R</b>	R1	R
<b>09</b>	KSB 35x75	<b>L</b>	L1	L
<b>10</b>	KSC 35x44/44	<b>R</b>	R1	R
<b>11</b>	KSC 35x44/44	<b>L</b>	L1	L

<b>L</b>	R1	R
<b>R</b>	L1	L
<b>L</b>	R1	R
<b>R</b>	L1	L



A min.

550

Guide-gouillère 90°



Côté entrane-  
ment

Étiquette  
Surface [m<sup>2</sup>]

≤4 >4



Côté entrane-  
ment

Étiquette  
Surface [m<sup>2</sup>]

≤4 >4

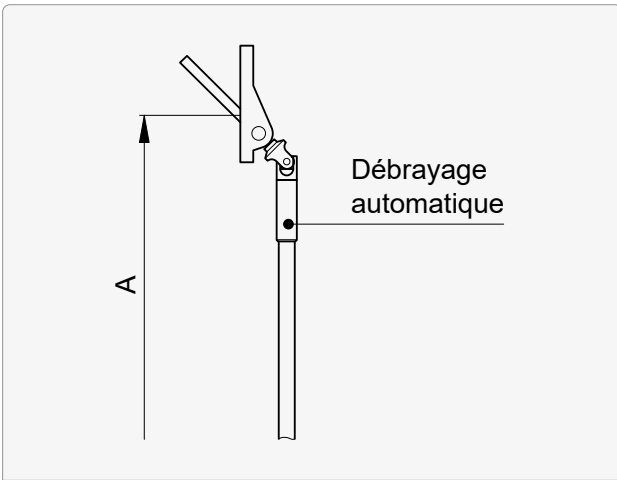
<b>26</b>	22x85	<b>R</b>	R1	R
<b>27</b>	22x85	<b>L</b>	L1	L

<b>L</b>	R1	R
<b>R</b>	L1	L



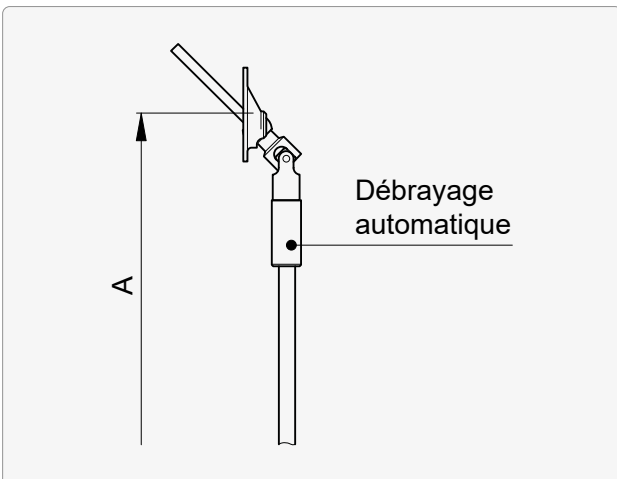
►► Type | Rolpac® III Standard

8 mm



**A min.**  
600

Guide-genuillère		1		2			
		Côté entrane- ment	Étiquette Surface [m <sup>2</sup> ]		Côté entrane- ment	Étiquette Surface [m <sup>2</sup> ]	
			≤4	>4		≤4	>4
<b>40</b>	25x90	R	-	R	L	-	R
<b>41</b>	25x90	R	R1	-	L	R1	-
<b>42</b>	25x90	L	-	L	R	-	L
<b>43</b>	25x90	L	L1	-	R	L1	-



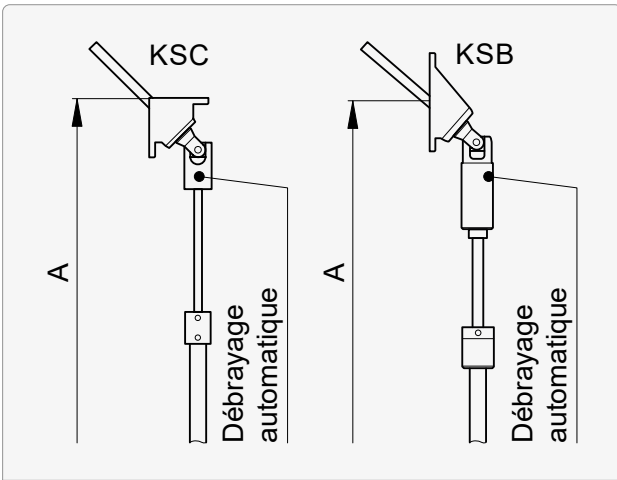
**A min.**  
550

Guide-genuillère		1		2			
		Côté entrane- ment	Étiquette Surface [m <sup>2</sup> ]		Côté entrane- ment	Étiquette Surface [m <sup>2</sup> ]	
			≤4	>4		≤4	>4
<b>76</b>	36x70	R	R1	R	L	R1	R
<b>77</b>	36x70	L	L1	L	R	L1	L



Type | Rolpac® III Extensible

8 mm



A min.

700

Guide-genuillère



Côté entrane-  
ment

Étiquette  
Surface [m<sup>2</sup>]

≤4 >4

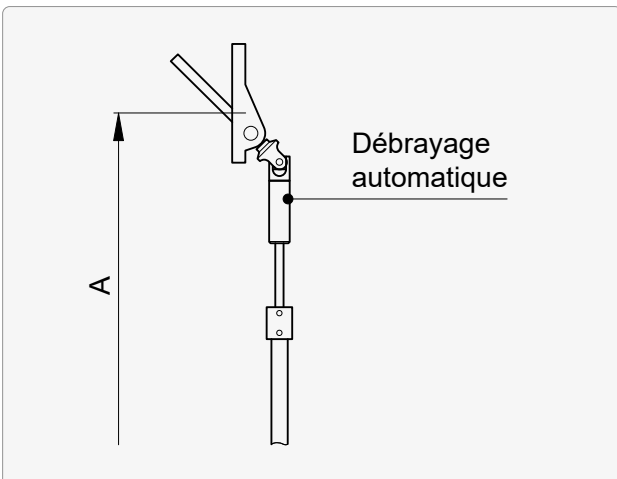


Côté entrane-  
ment

Étiquette  
Surface [m<sup>2</sup>]

≤4 >4

<b>12</b>	KSB 35x75	<b>R</b>	R1	R	<b>L</b>	R1	R
<b>13</b>	KSB 35x75	<b>L</b>	L1	L	<b>R</b>	L1	L
<b>14</b>	KSC 35x44/44	<b>R</b>	R1	R	<b>L</b>	R1	R
<b>15</b>	KSC 35x44/44	<b>L</b>	L1	L	<b>R</b>	L1	L



A min.

700

Guide-genuillère



Côté entrane-  
ment

Étiquette  
Surface [m<sup>2</sup>]

≤4 >4



Côté entrane-  
ment

Étiquette  
Surface [m<sup>2</sup>]

≤4 >4

<b>44</b>	25x90	<b>R</b>	R1	R	<b>L</b>	R1	R
<b>45</b>	25x90	<b>R</b>	R1	R	<b>L</b>	R1	R
<b>46</b>	25x90	<b>L</b>	L1	L	<b>R</b>	L1	L
<b>47</b>	25x90	<b>L</b>	L1	L	<b>R</b>	L1	L





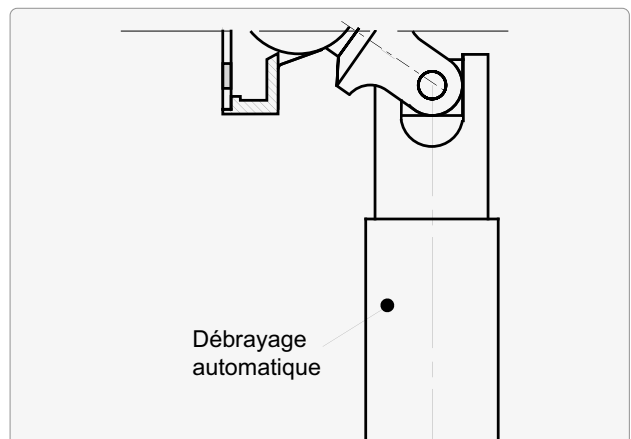
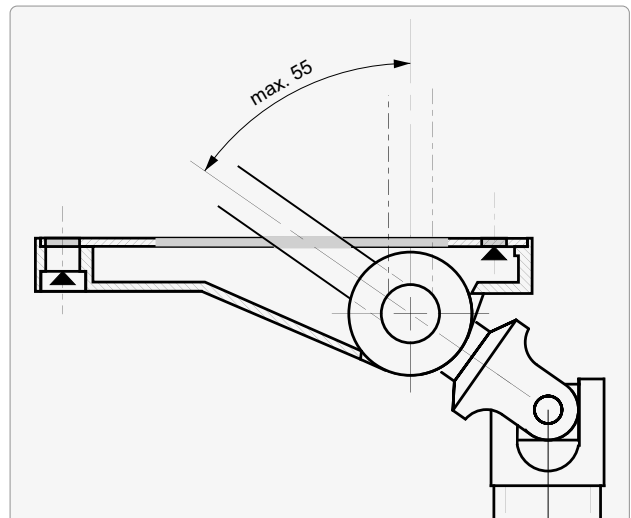
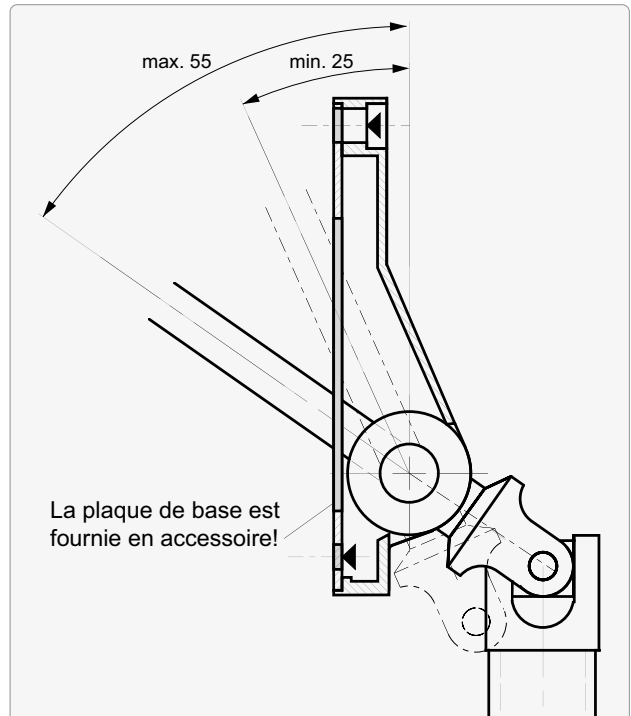
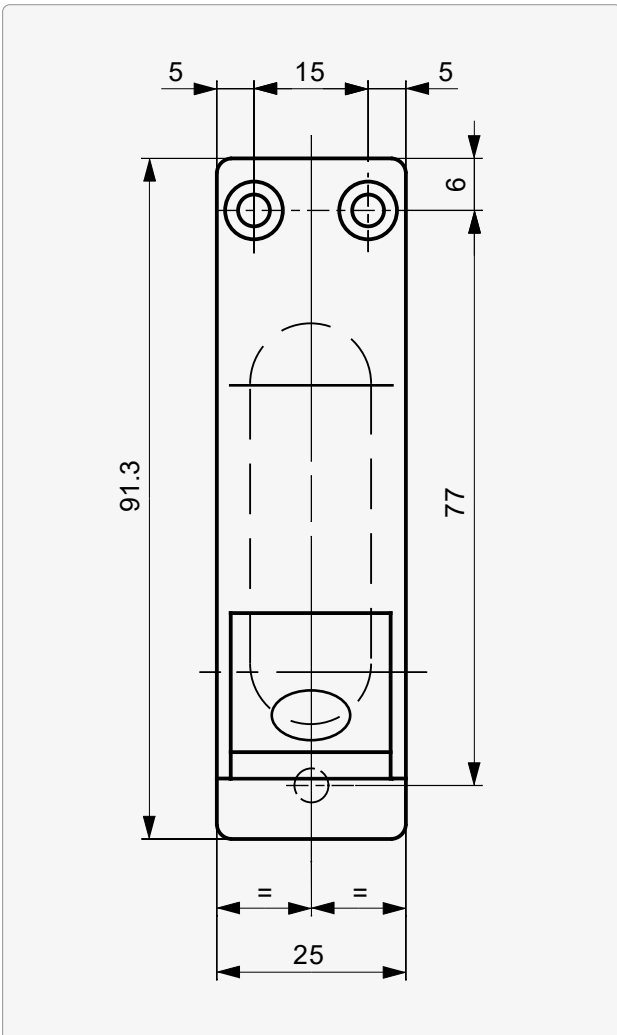


# Guides-genouillères

Type   25 × 90	<b>20</b>
Type   25 × 90 avec guidage à barre simple	<b>21</b>
Type   36 × 70	<b>22</b>
Type   22 × 85 / 90°	<b>23</b>
Type   KSB 35 × 75	<b>24</b>
Type   KSB 35 × 75 avec plaque de base KS 60 × 100	<b>25</b>
Type   KSC 35 × 44 / 44	<b>26</b>
Plaques guide-genouillère type   35 A	<b>27</b>
Plaques guide-genouillère type   35 B	<b>28</b>
Plaques guide-genouillère type   35 C	<b>29</b>
Plaques de recouvrement pour guide-genouillère type 25 × 90	<b>30</b>
Plaque de base pour guides-genouillère	<b>31</b>
Plaques d'appui pour guide-genouillère type 22 × 85 / 90°	<b>32</b>

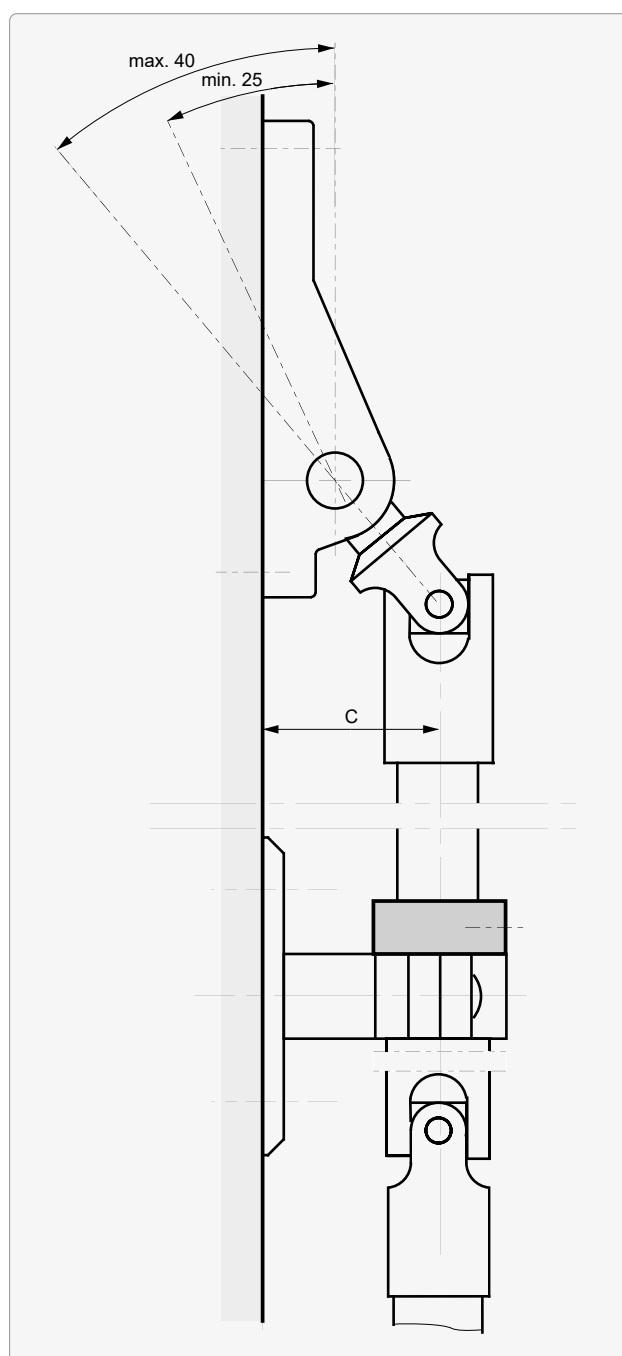


Type | 25 x 90





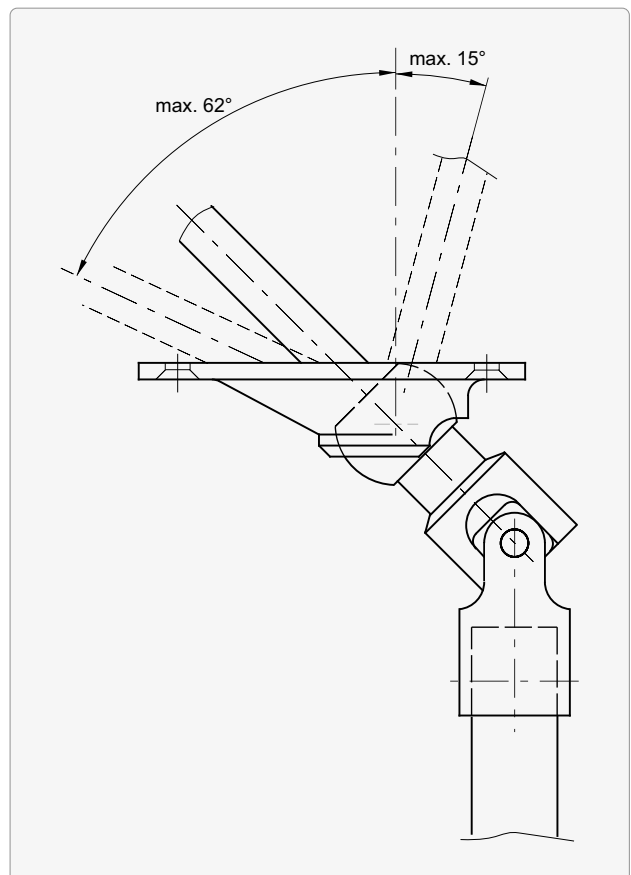
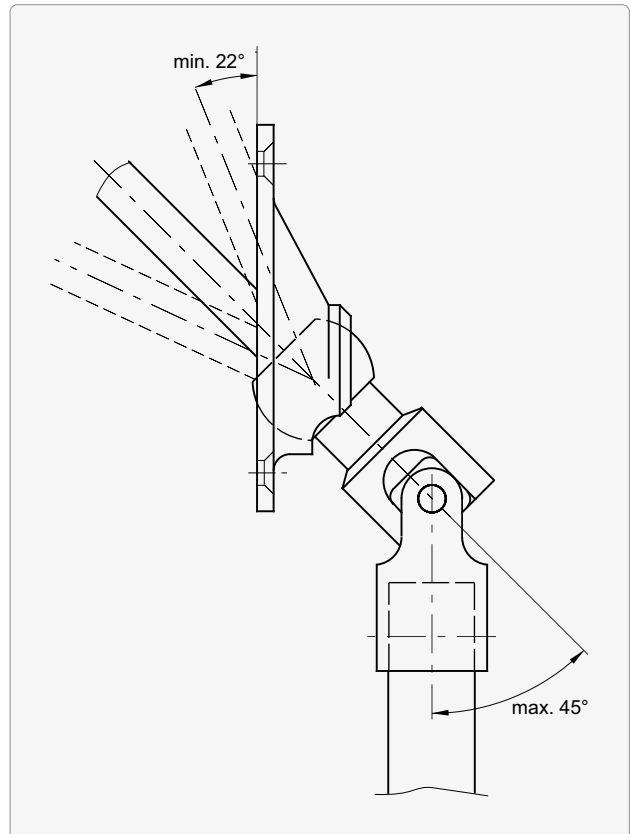
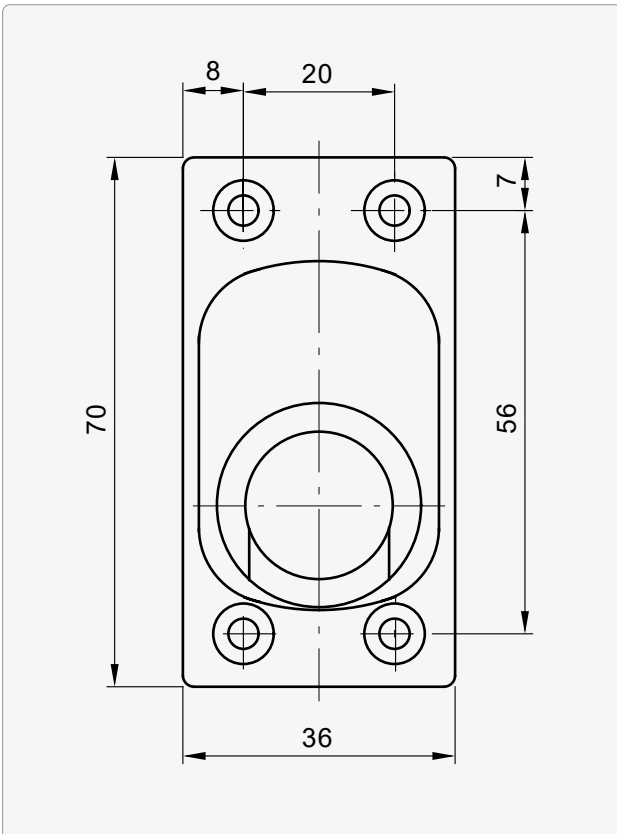
## Type | 25 × 90 avec guidage à barre simple



<b>C</b>	<b>à angle</b>
33	40°
31	35°
29	30°
26	25°

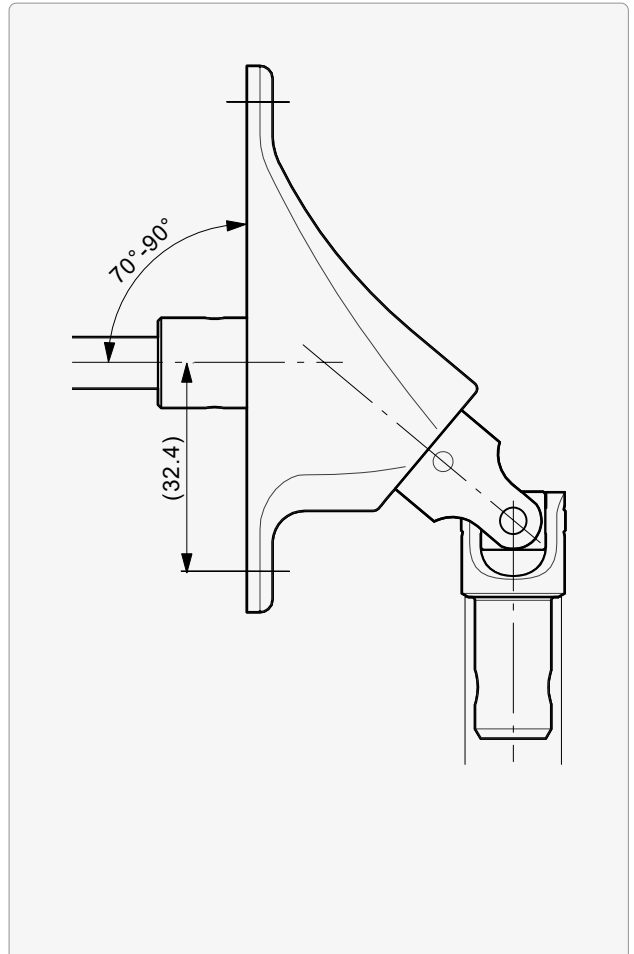
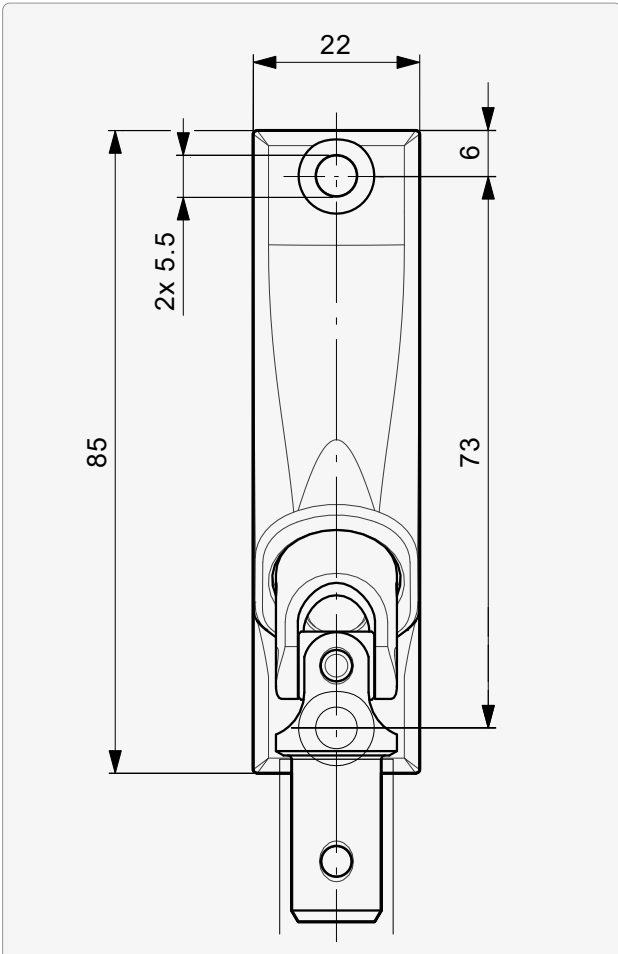


Type | 36 x 70





Type | 22 x 85 / 90°



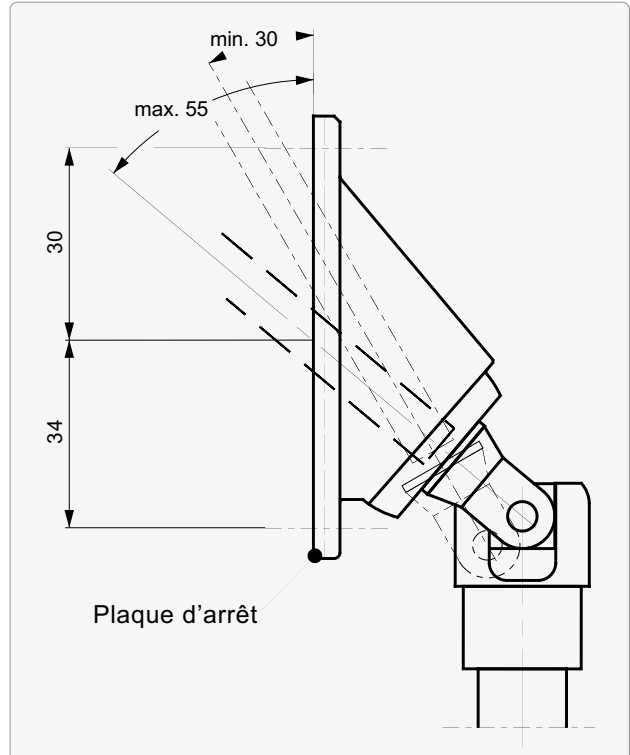
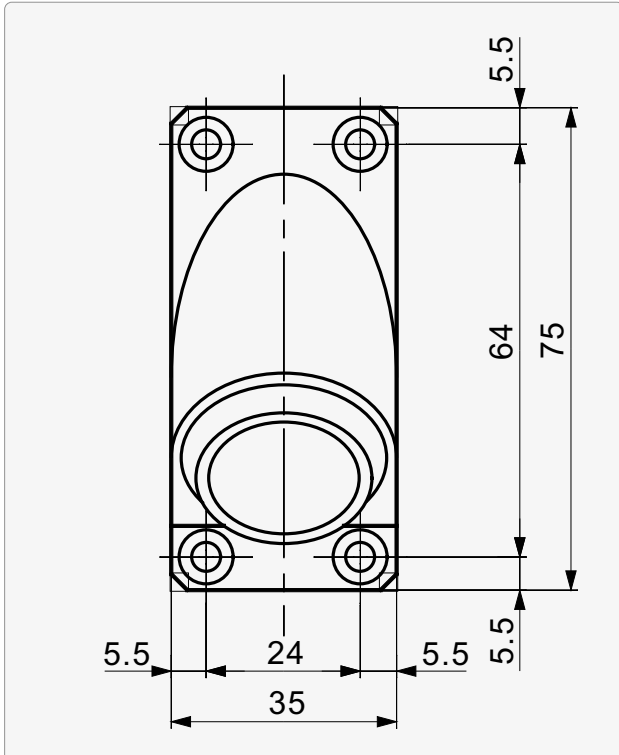


**Type | KSB 35 × 75**

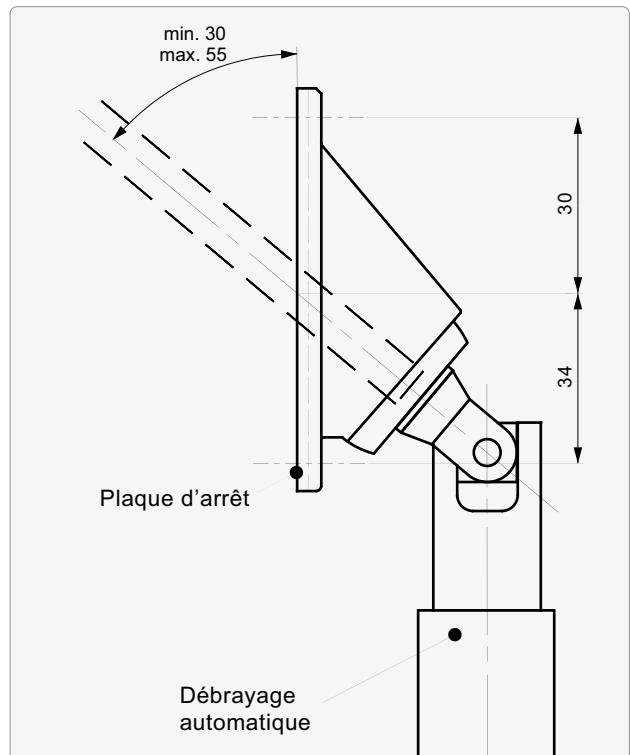
Plaque guide-genouillère

Plaque d'arrêt

**i** Demi-sphères d'articulation sont fournies en accessoires.



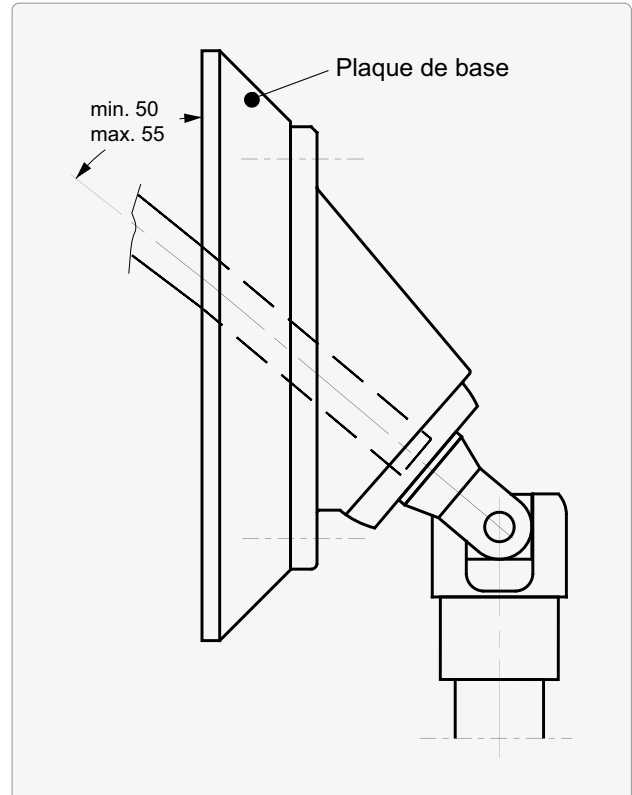
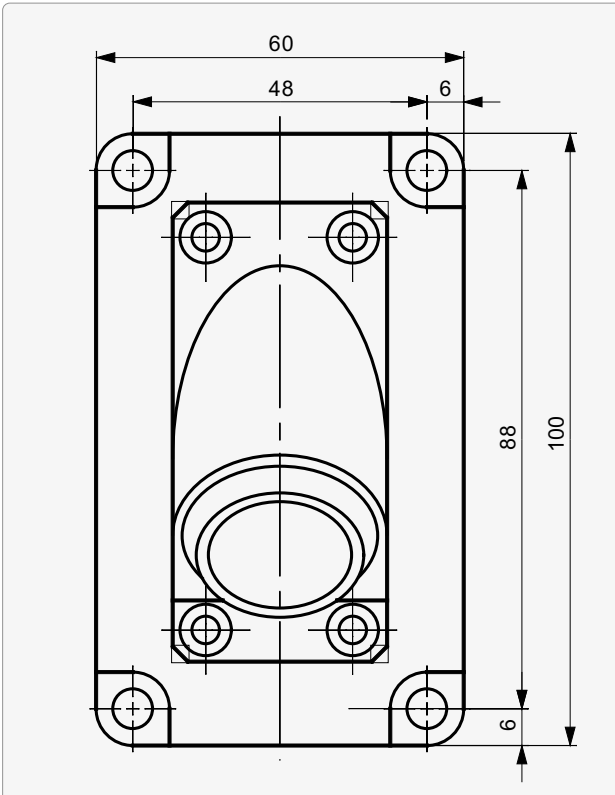
**Rolpac®**



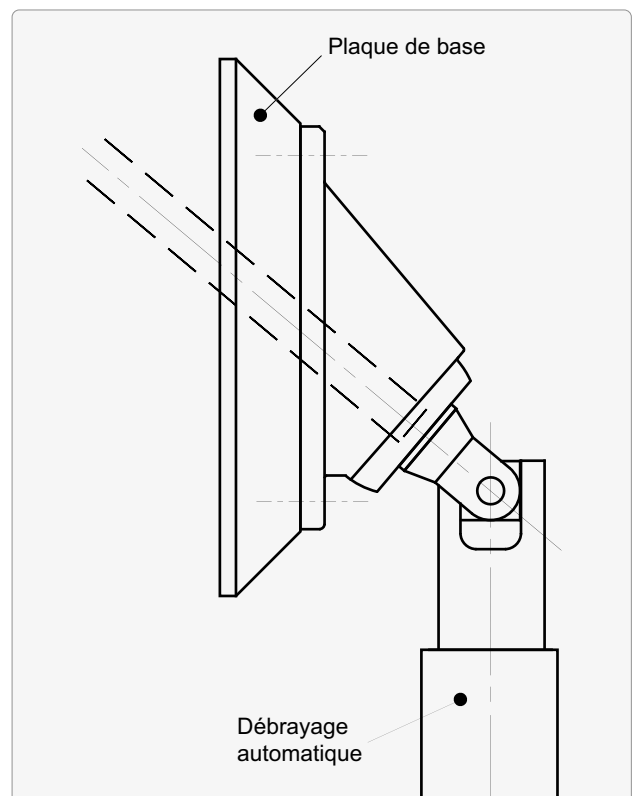


## Type | KSB 35 × 75 avec plaque de base KS 60 × 100

**i** La plaque de base doit être commandée séparément au moyen de la feuille de mesure.



Rolpac®



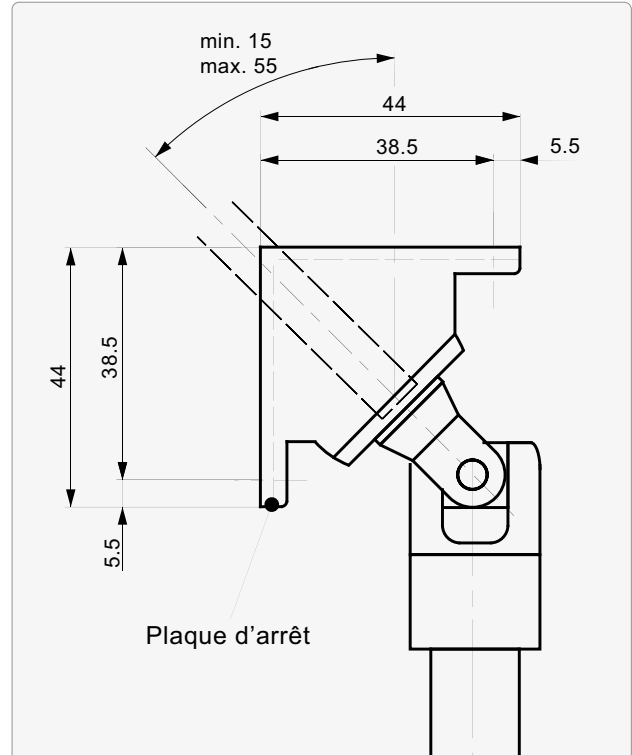
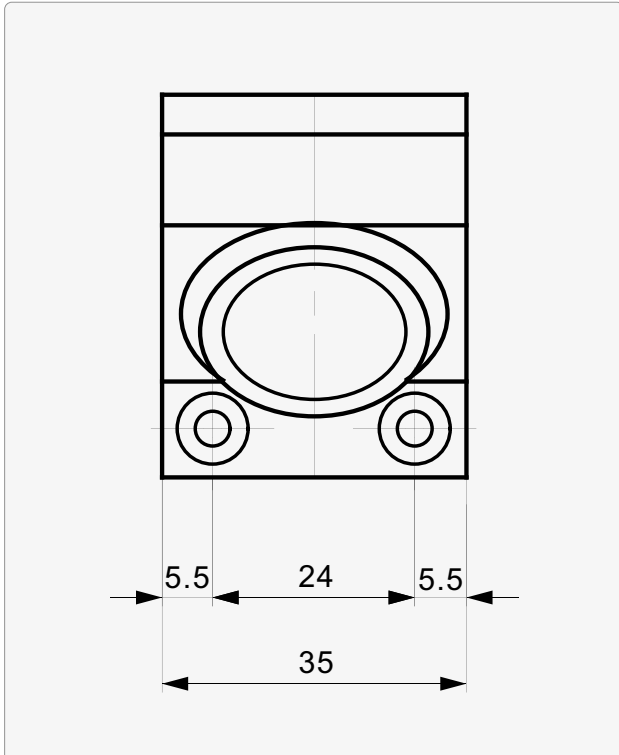


**Type | KSC 35 × 44 / 44**

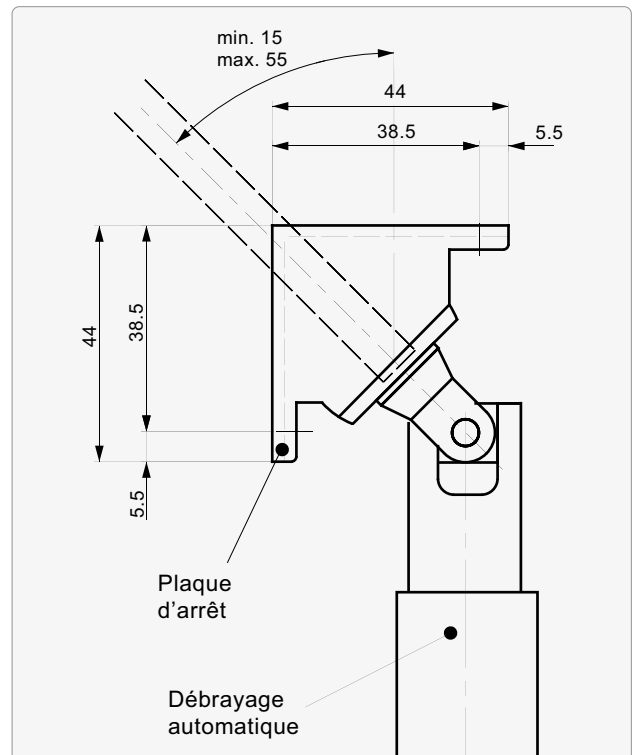
Plaque guide-genouillère

Plaque d'arrêt

**i** Demi-sphères d'articulation sont fournies en accessoires.



**Rolpac®**

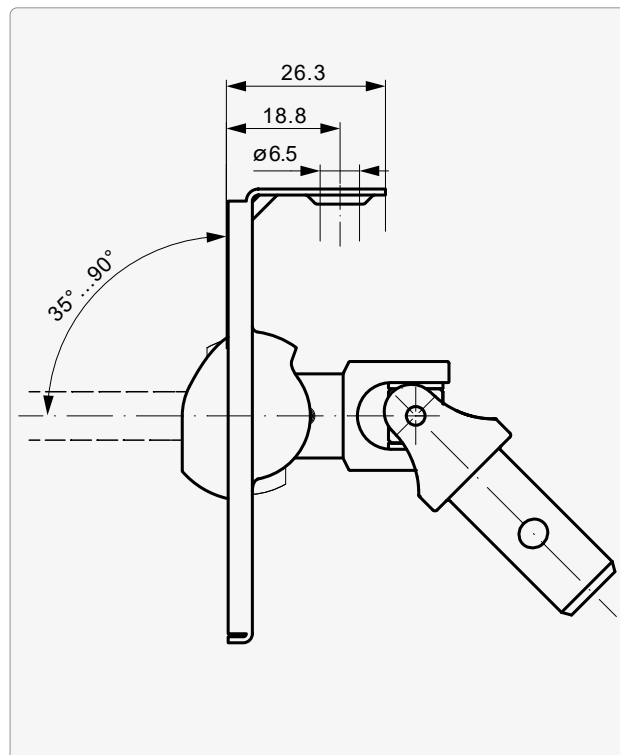
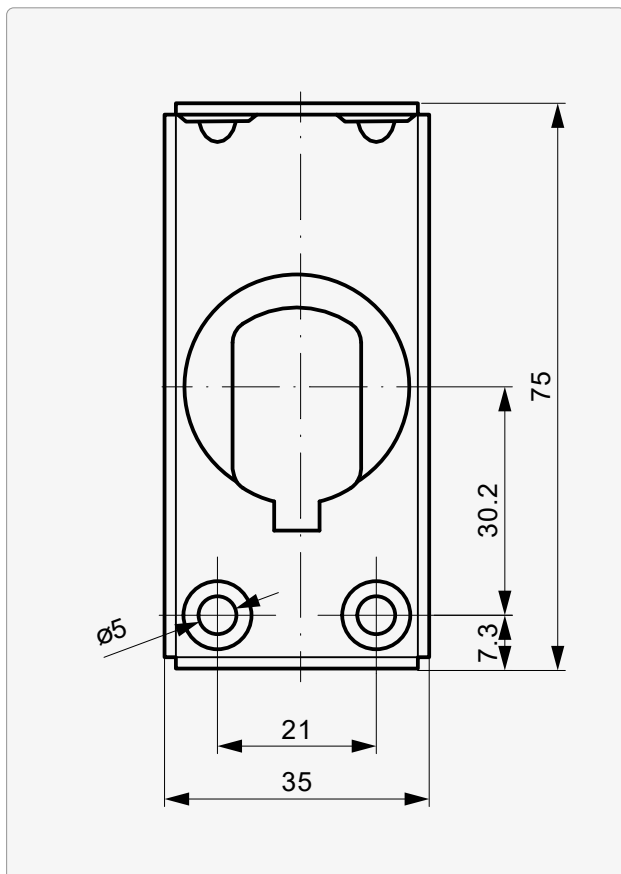




## Plaques guide-genouillère type | 35 A

Plaque guide-genouillère

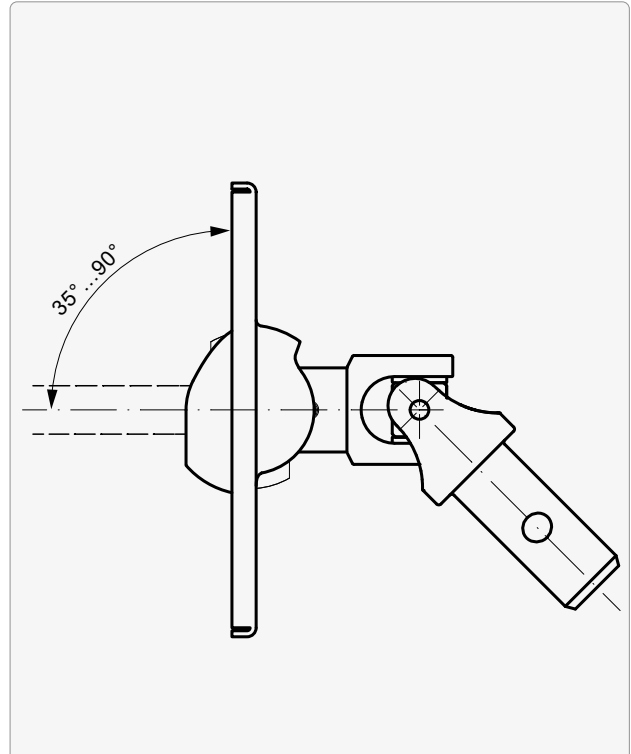
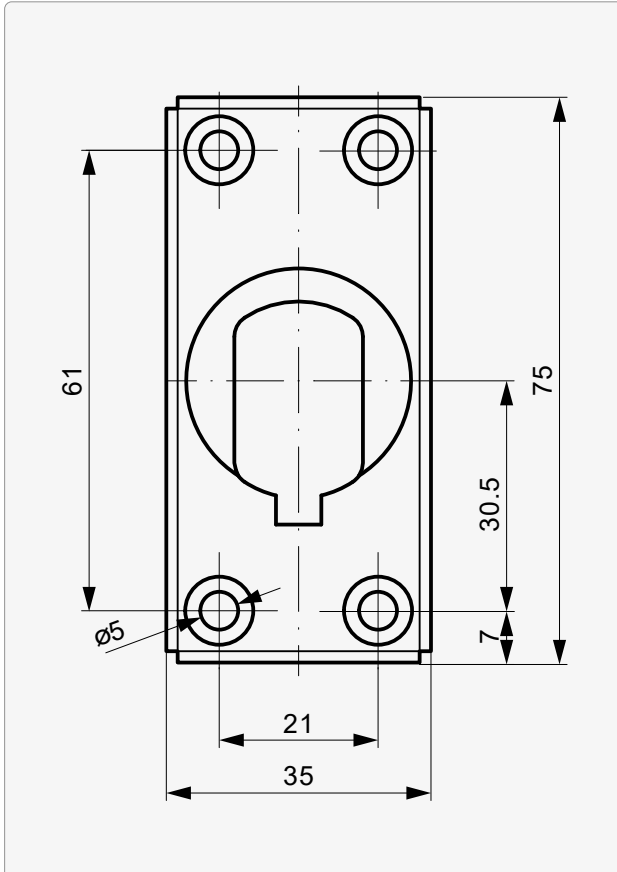
nickelé





## Plaques guide-genouillère type | 35 B

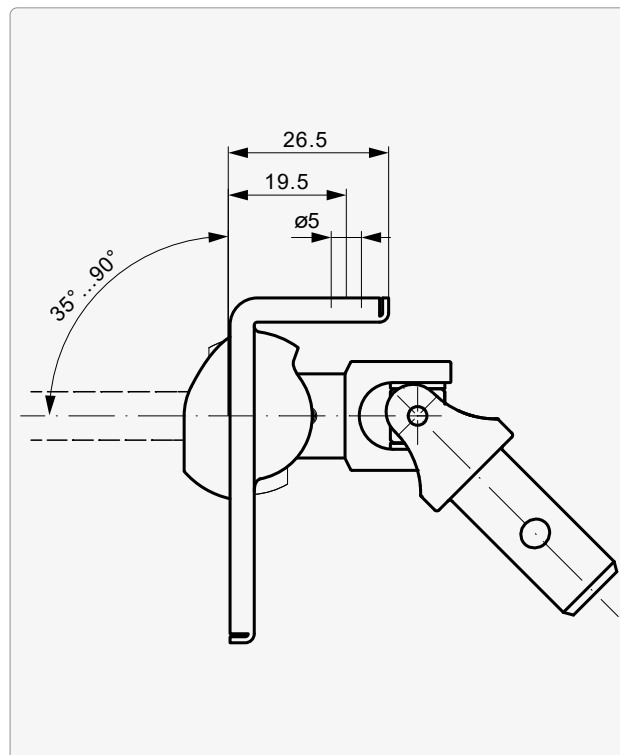
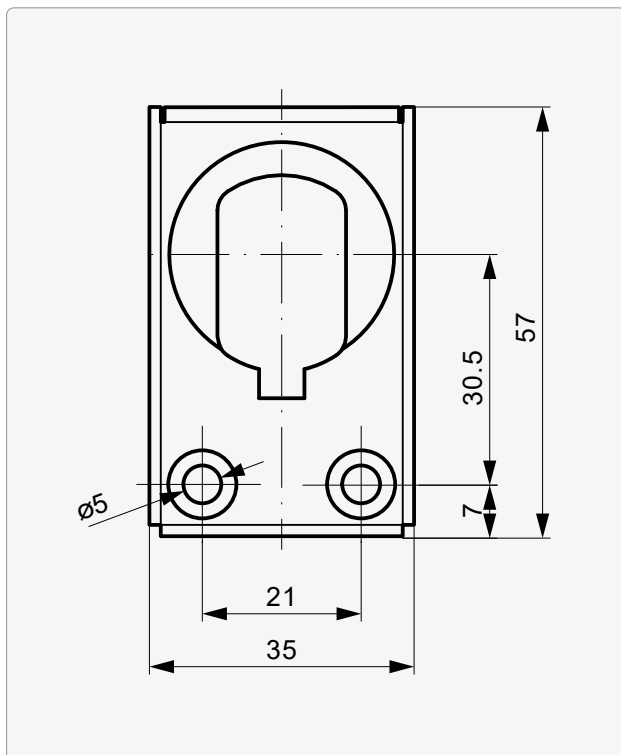
Plaque guide-genouillère  
nickelé





## Plaques guide-genouillère type | 35 C

Plaque guide-genouillère  
nickelé





## Plaques de recouvrement pour guide-genouillère type 25 x 90

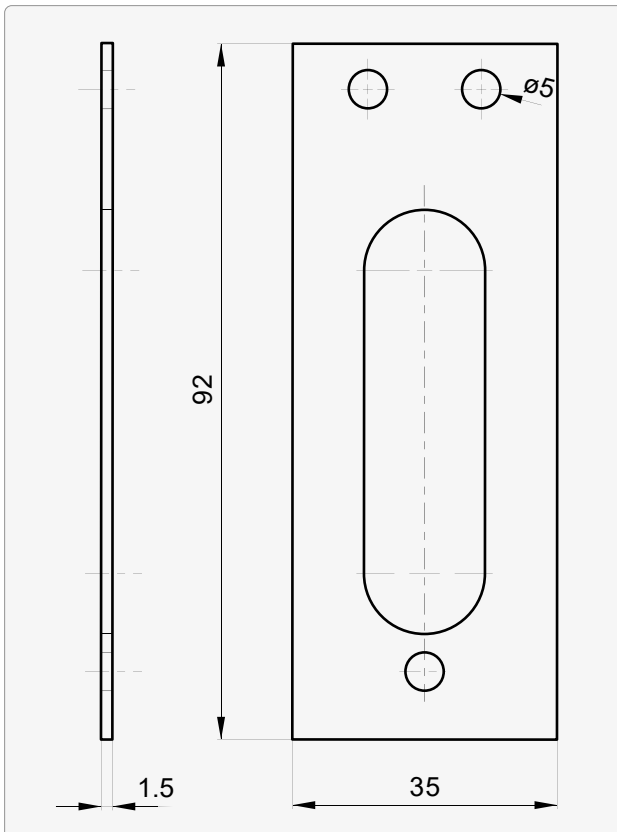
**i** Thermolaqué

**Couleurs**

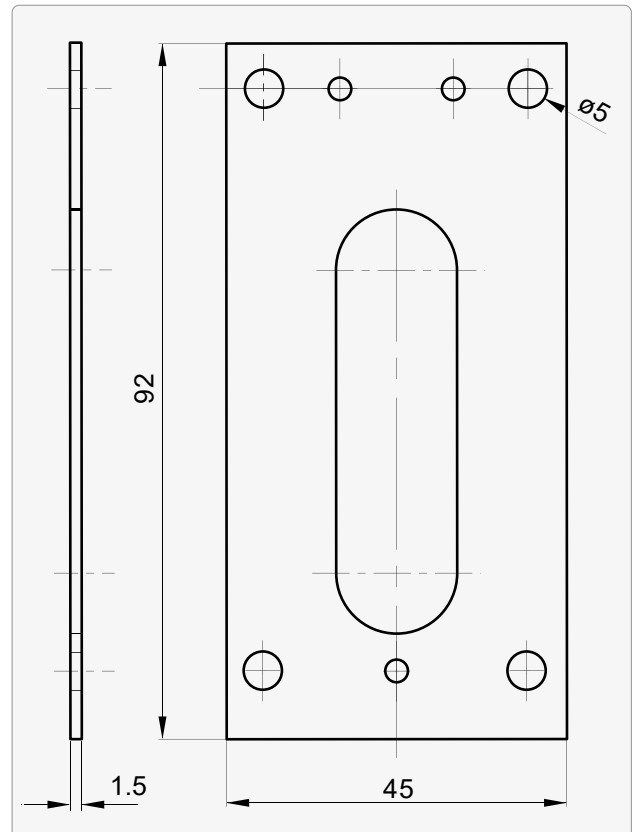
gris

blanc

92x35



92x45



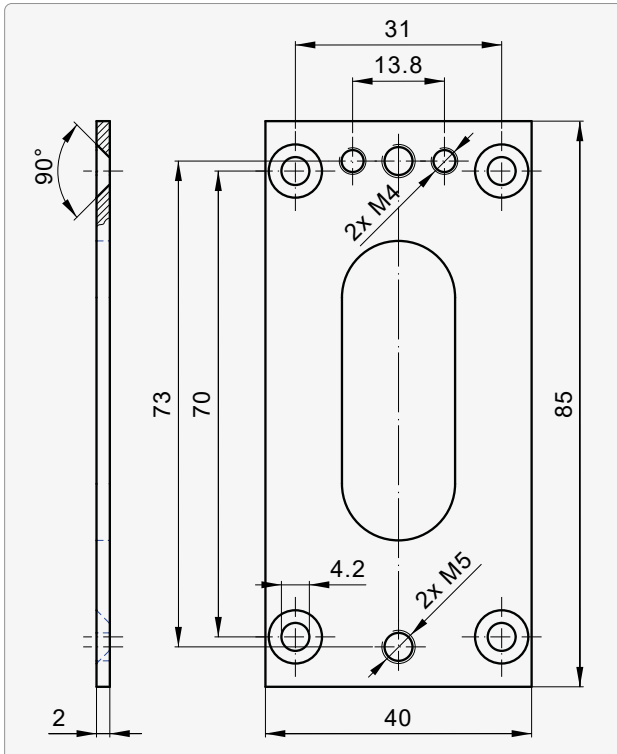




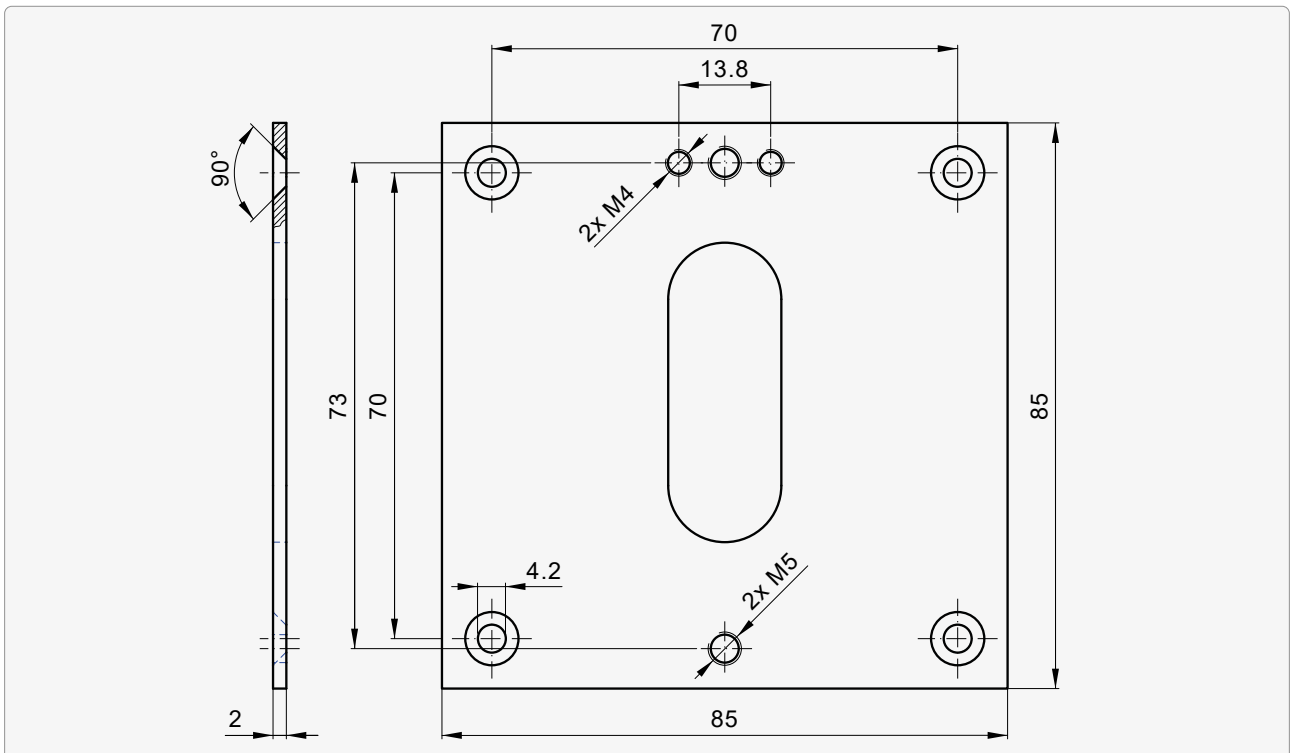
## Plaques d'appui pour guide-genouillère type 22 x 85 / 90°

**i** nickelé

40x85



85x85









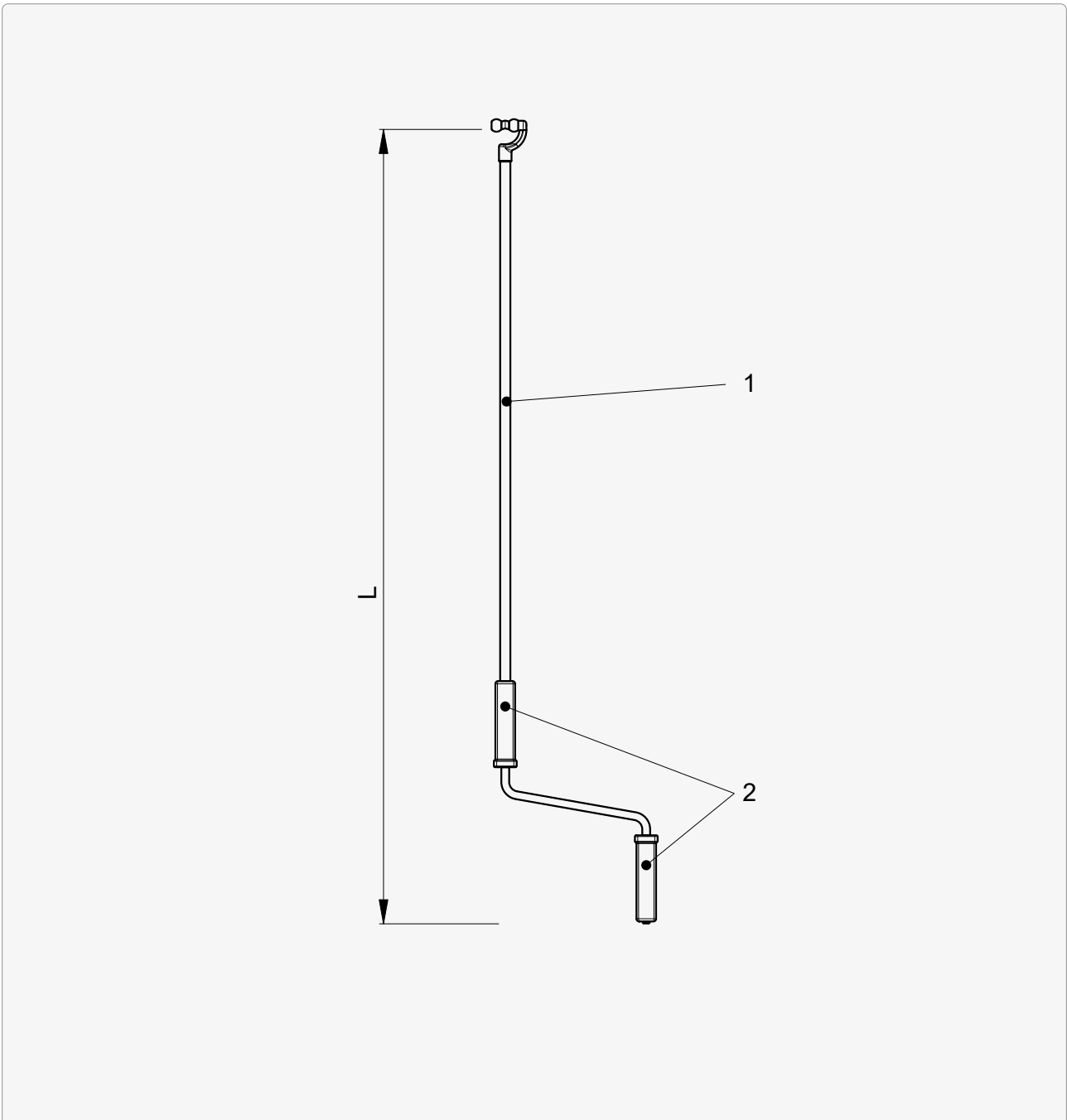
# Manivelle amovible

Exposé sommaire	36
Longueurs selon type	37

---



**Exposé sommaire**



Pos.	Désignation	Matériel	Couleur
1	Manivelle amovible Ø 13	Acier	zingué
2	Poignées de manivelle Ø 25	Synthétique	noir



## Longueurs selon type

L
800
1000
1200
1400
1600
1800
2000
2200
2400
2600
2800







Inspired by the **Sun.**

---

[griesser.com](http://griesser.com)



Tout changement réservé 20260213 N° d'article 182949