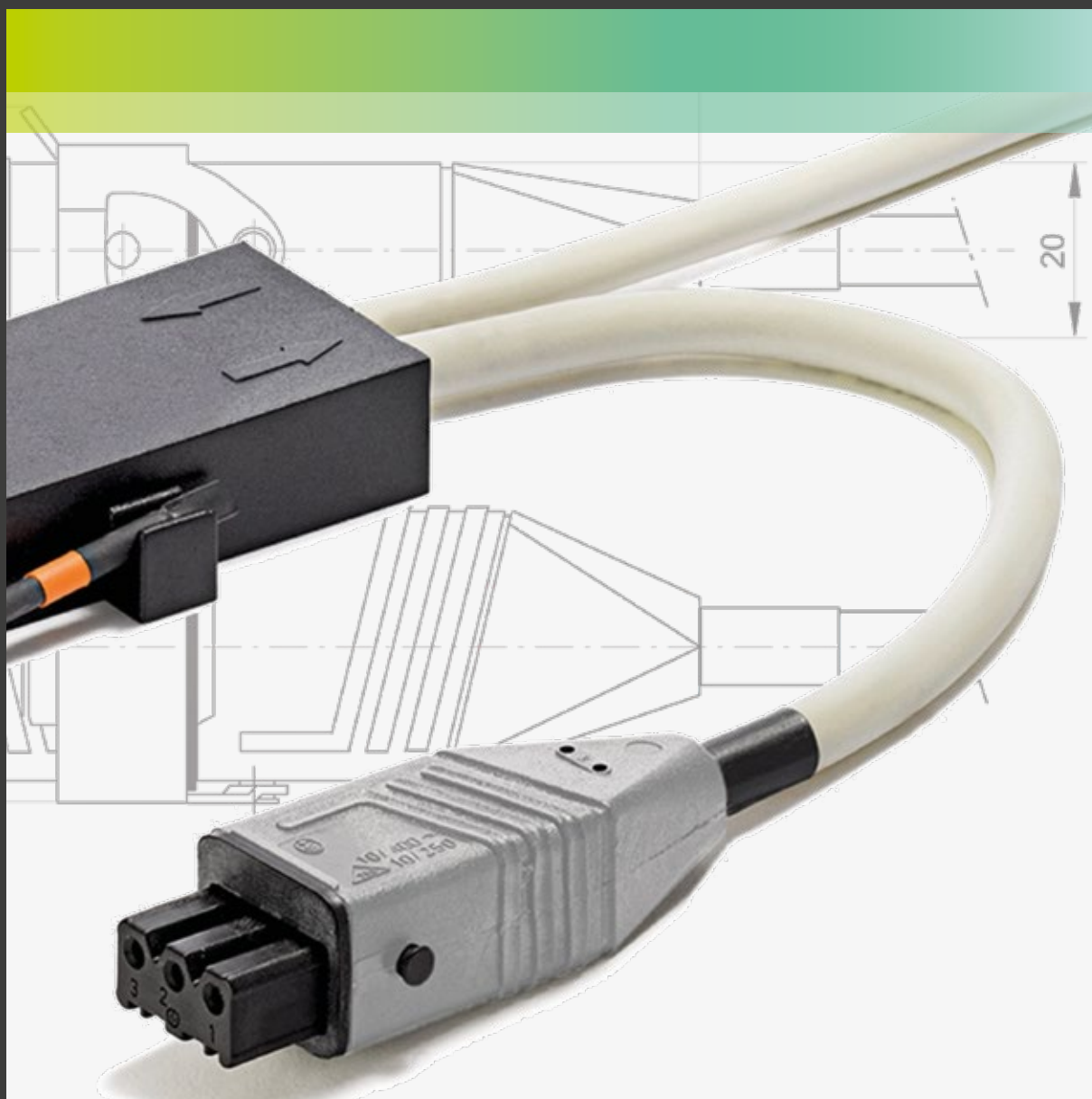


Guide Technique


Technique de raccordement



Technique de raccordement

Sommaire

Schémas de raccordement	5
Raccordement réseau pour récepteur radio	31
Connexions des câbles	35
Espace min. nc SSR p. fiches et récepteur radio	39
Index	43

 Les indications et valeurs se rapportent à nos produits dans leur version standard conformément au prospectus et à une application / utilisation par analogie.

Schémas de raccordement

Commande pour brise-soleil orientables

STAS4-3E	6
STAS3-2E	8
STAS4-3E Comfort	10
STAS3-2E Comfort	12
STAS3-3E BiLine Comfort	14
STAS3-2E BiLine Comfort	16
STAS3-2E Geiger AIR	18
STAS3-2E RTS STAS3-2E IO	20

Commande pour produits à rouleaux

STAS3-2E	Volets roulants Stores bannes	22
STAS3-2E RTS	Volets roulants Stores bannes	24
WAGO-2E	Rolpac® III	26
WAGO-2E	Rolpac® III RTS-IO	28



STAS4-3E

Données techniques

Tension nominale	Nombre de fin de course
230 V AC	3

! Seul un personnel spécialisé dûment qualifié est autorisé à effectuer les travaux d'installation et de maintenance. Tous les travaux doivent être effectués sur une installation mise hors tension.

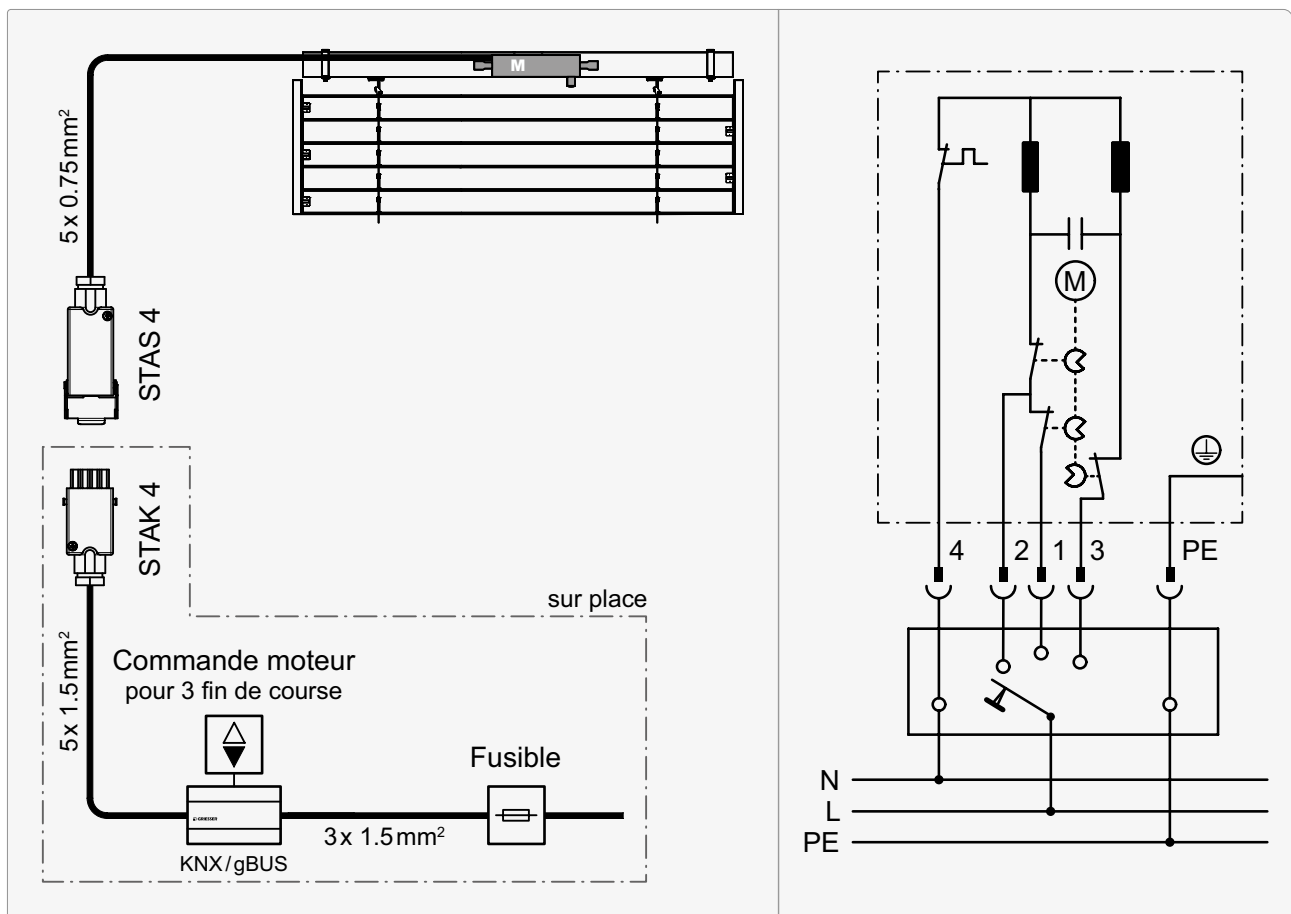
Les ordres de montée / descente doivent être verrouillés mécaniquement ou électriquement et le temps d'inversion doit être au minimum de 500 ms.

Il est interdit de brancher les moteurs en parallèle.

Commande locale conformément à l'annexe technique Appareil de commande motorisé.

Attention ! Le raccordement incorrect peut détruire le moteur !

Schéma de raccordement



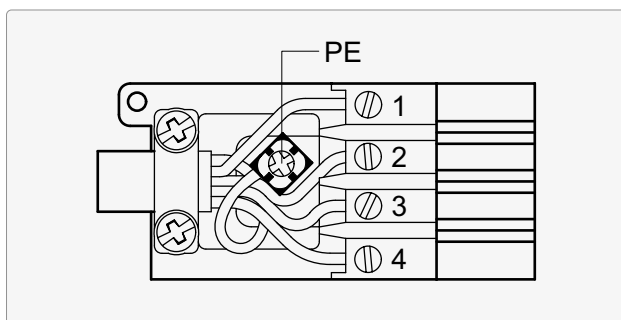
↓ STAS4-3E



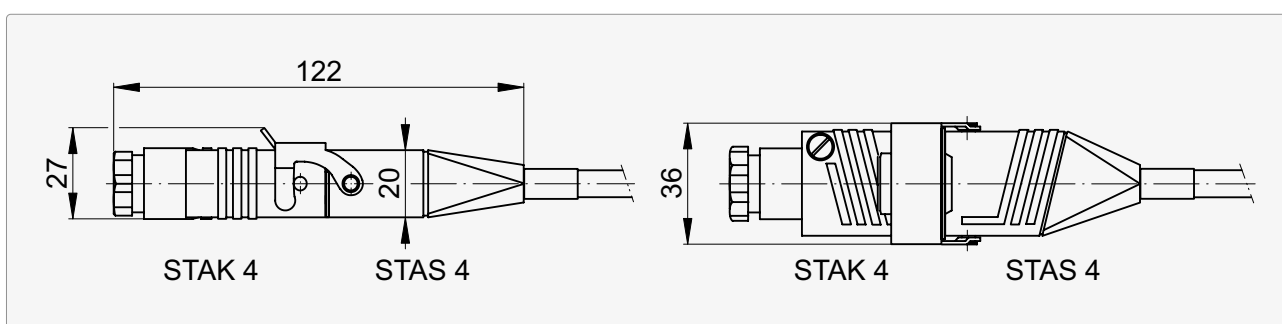


►► STAS4-3E

Fiche STAK 4



1	▼	Descente 1	gris
2	▼	Descente 2	noir
3	△	Montée	marron
4	N	Neutre	bleu
PE	⊕	Conducteur de protection	jaune/vert





STAS3-2E

Données techniques

Tension nominale	Nombre de fin de course
230 V AC	2

! Seul un personnel spécialisé dûment qualifié est autorisé à effectuer les travaux d'installation et de maintenance. Tous les travaux doivent être effectués sur une installation mise hors tension.

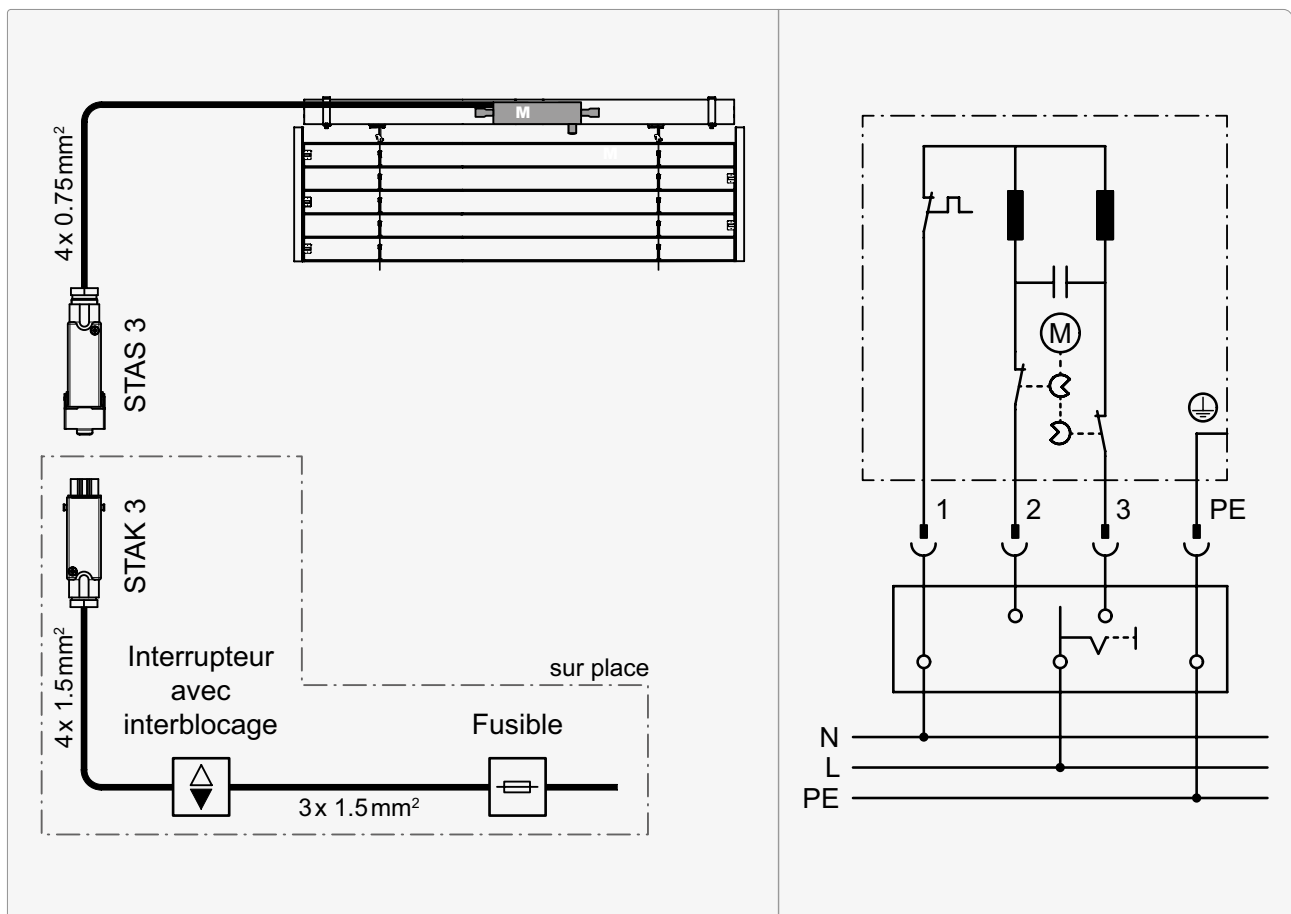
Les ordres de montée / descente doivent être verrouillés mécaniquement ou électriquement et le temps d'inversion doit être au minimum de 500 ms.

Il est interdit de brancher les moteurs en parallèle.

Seuls des interrupteurs à position fixe à verrouillage symétrique doivent être utilisés.

Attention ! Le raccordement incorrect peut détruire le moteur !

Schéma de raccordement



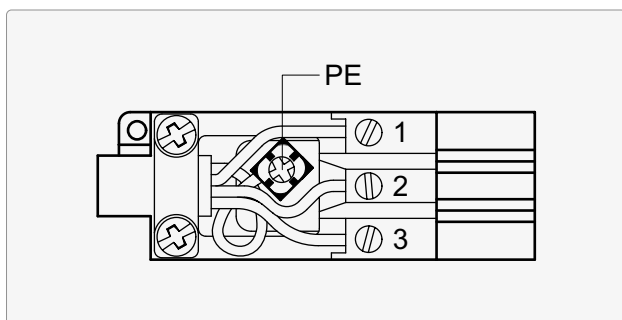
↓ STAS3-2E



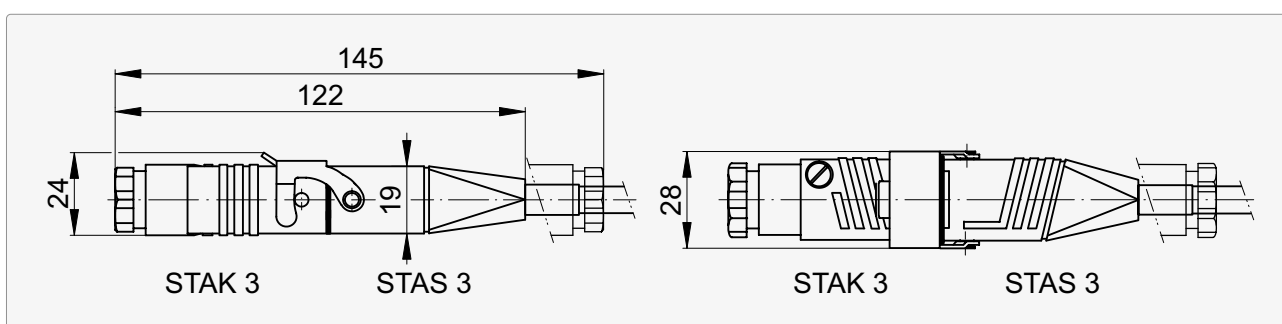


►► STAS3-2E

Fiche STAK 3



1	N	Neutre	bleu
2	△	Montée	marron
3	▼	Descente	noir
PE	⊕	Conducteur de protection	jaune/vert





STAS4-3E Comfort

Données techniques



Tension nominale	Nombre de fin de course
230 V AC	3

! Seul un personnel spécialisé dûment qualifié est autorisé à effectuer les travaux d'installation et de maintenance. Tous les travaux doivent être effectués sur une installation mise hors tension.

Les ordres de montée / descente doivent être verrouillés mécaniquement ou électriquement et le temps d'inversion doit être au minimum de 500 ms.

Deux moteurs Comfort au maximum peuvent être raccordés en parallèle à la même commande de moteur.

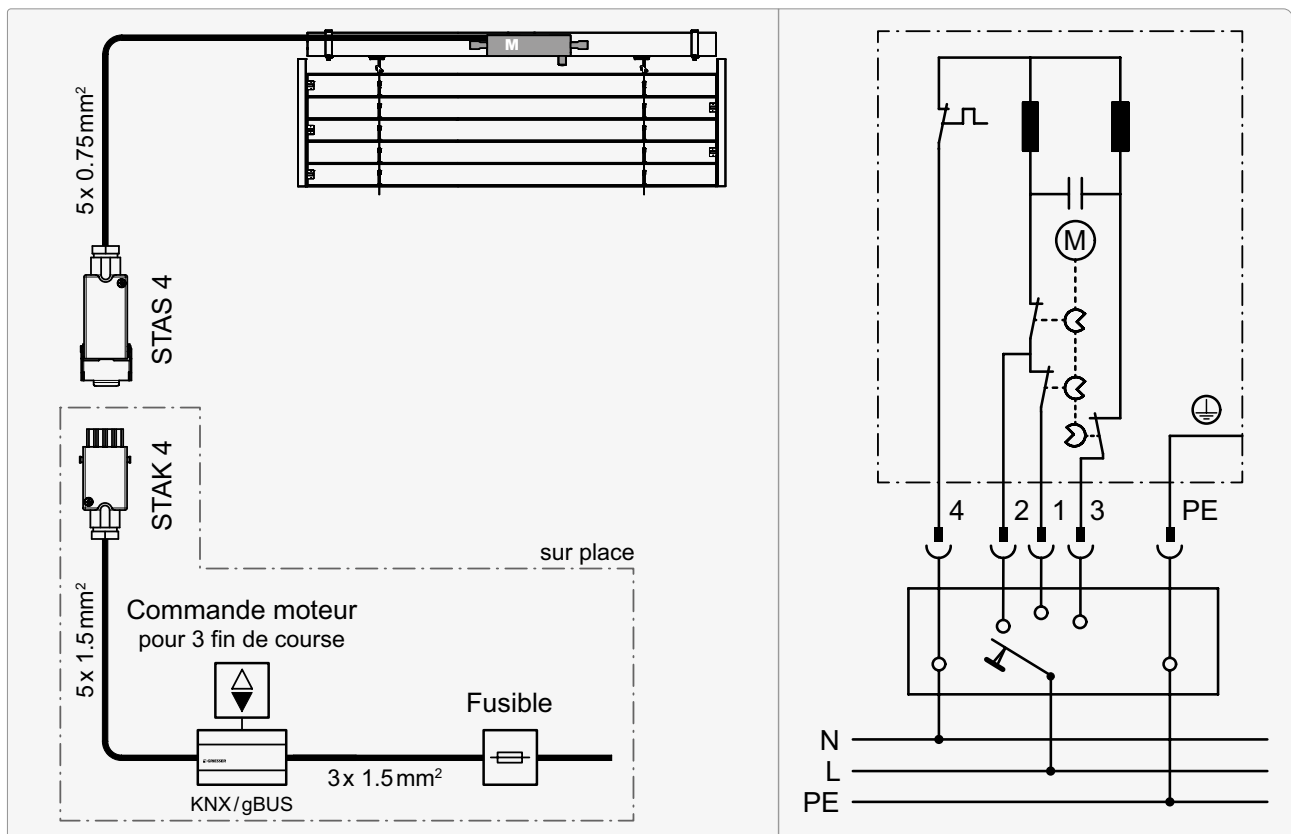
Commande locale conformément à l'annexe technique Appareil de commande motorisé.

Attention ! Le raccordement incorrect peut détruire le moteur !

Prière de respecter le courant de commutation de la commande montée en amont !

i Le moteur Comfort se caractérise par un **courant de démarrage** de 1.0A.

Schéma de raccordement



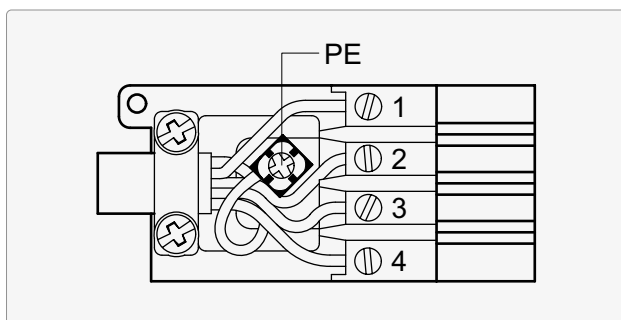
↓ [STAS4-3E Comfort](#)



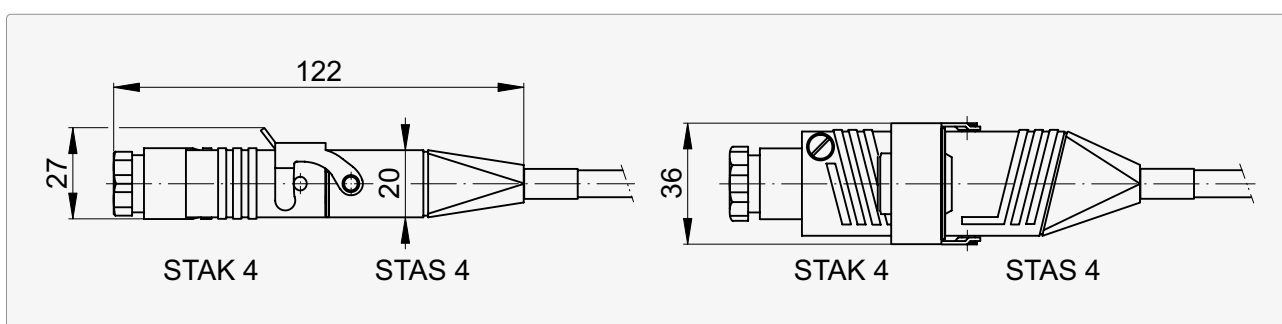


►► STAS4-3E Comfort

Fiche STAK 4



1	▼	Descente 1	gris
2	▼	Descente 2	noir
3	△	Montée	marron
4	N	Neutre	bleu
PE	⊕	Conducteur de protection	jaune/vert





STAS3-2E Comfort

Données techniques



Tension nominale	Nombre de fin de course
230 V AC	2

! Seul un personnel spécialisé dûment qualifié est autorisé à effectuer les travaux d'installation et de maintenance. Tous les travaux doivent être effectués sur une installation mise hors tension.

Les ordres de montée / descente doivent être verrouillés mécaniquement ou électriquement et le temps d'inversion doit être au minimum de 500 ms.

Deux moteurs Comfort au maximum peuvent être raccordés en parallèle à la même commande de moteur.

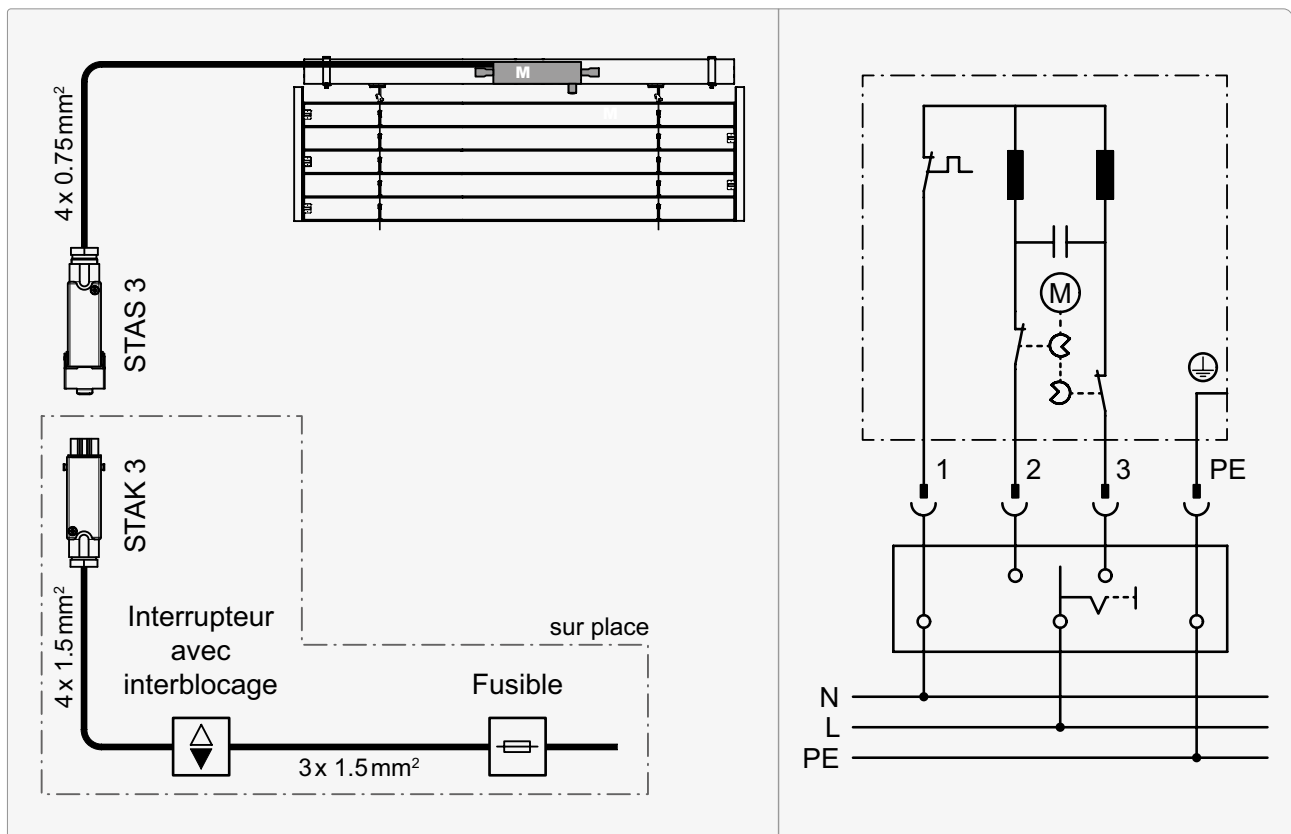
Seuls des interrupteurs à position fixe à verrouillage symétrique doivent être utilisés.

Attention ! Le raccordement incorrect peut détruire le moteur !

Prrière de respecter le courant de commutation du fusible monté en amont!

i Le moteur Comfort se caractérise par un **courant de démarrage** de 1.0A.

Schéma de raccordement



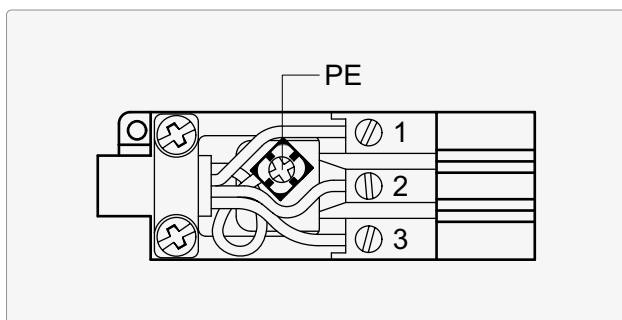
↓ [STAS3-2E Comfort](#)



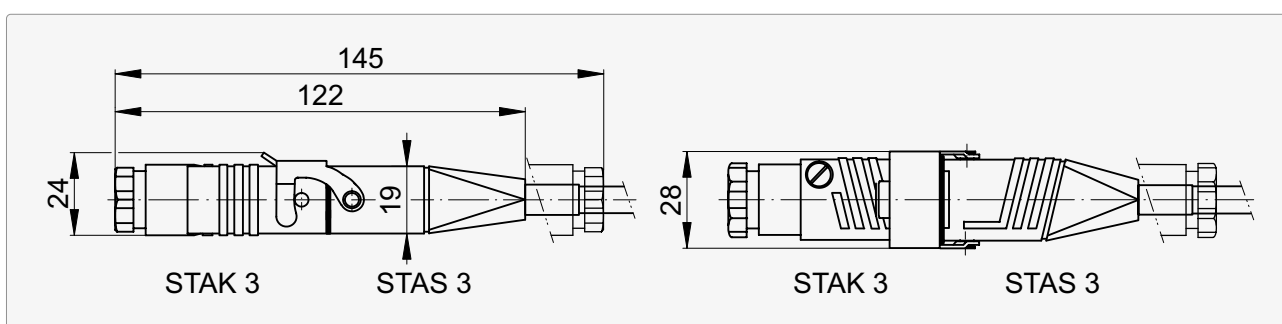


►► STAS3-2E Comfort

Fiche STAK 3



1	N	Neutre	bleu
2	△	Montée	marron
3	▼	Descente	noir
PE	⊕	Conducteur de protection	jaune/vert





STAS3-3E BiLine Comfort

Données techniques

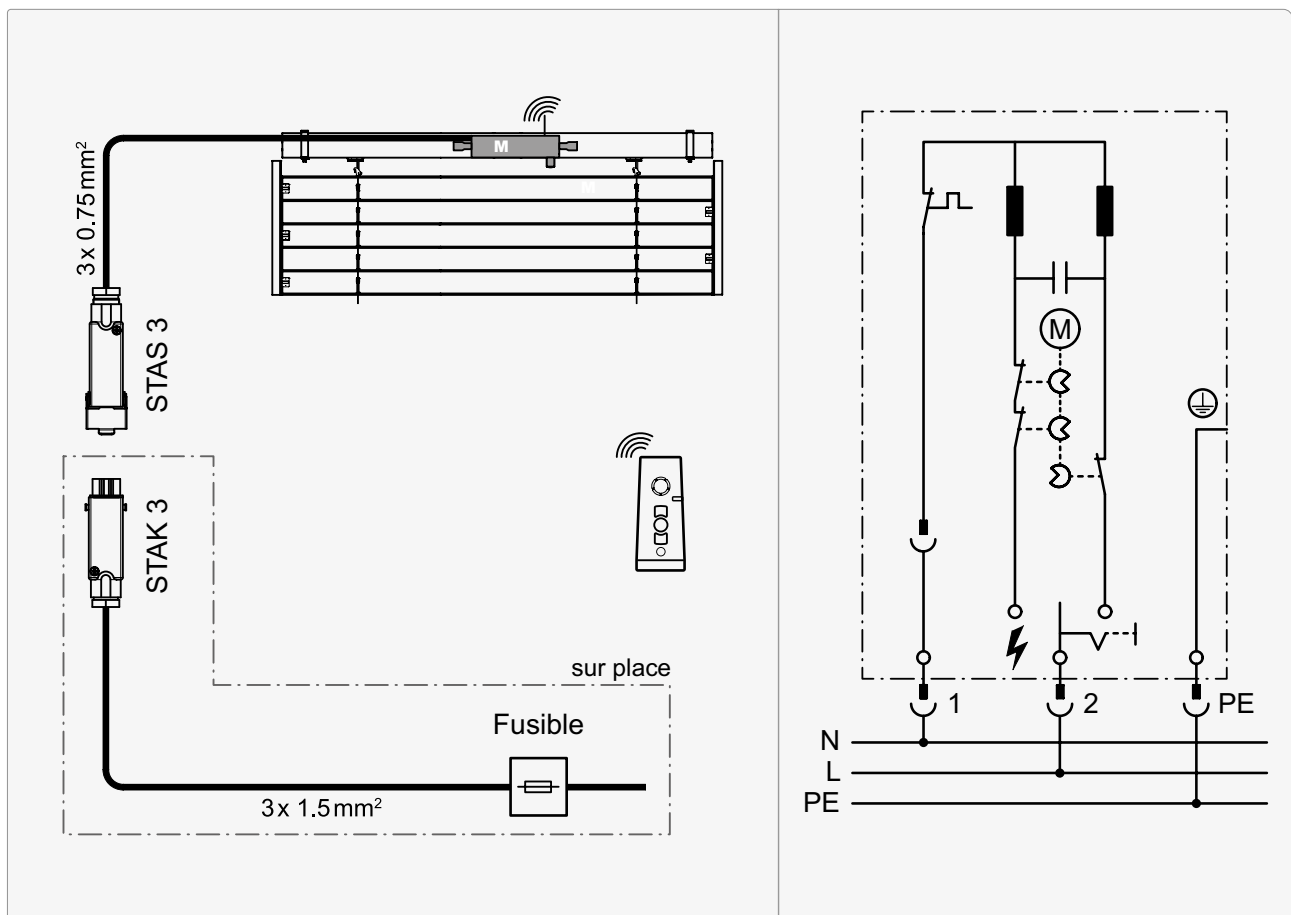


Tension nominale	Nombre de fin de course
230 V AC	3

! Seul un personnel spécialisé dûment qualifié est autorisé à effectuer les travaux d'installation et de maintenance. Tous les travaux doivent être effectués sur une installation mise hors tension.

i Le moteur Comfort se caractérise par un **courant de démarrage** de 1.0A.

Schéma de raccordement



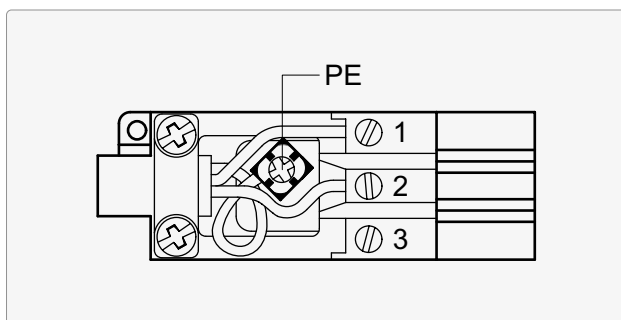
↓ [STAS3-3E BiLine Comfort](#)



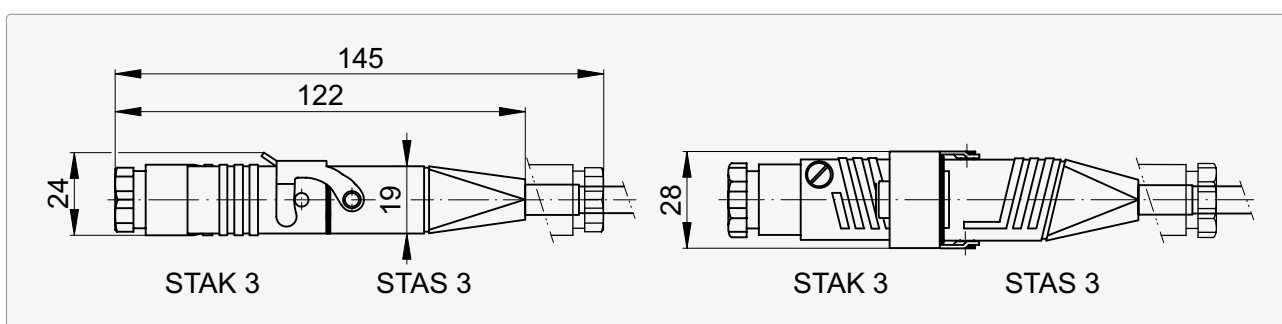


►► STAS3-3E BiLine Comfort

Fiche STAK 3



1	N	Neutre	bleu
2	L	Phase	marron
3			
PE	⊕	Conducteur de protection	jaune/vert





STAS3-2E BiLine Comfort

Données techniques

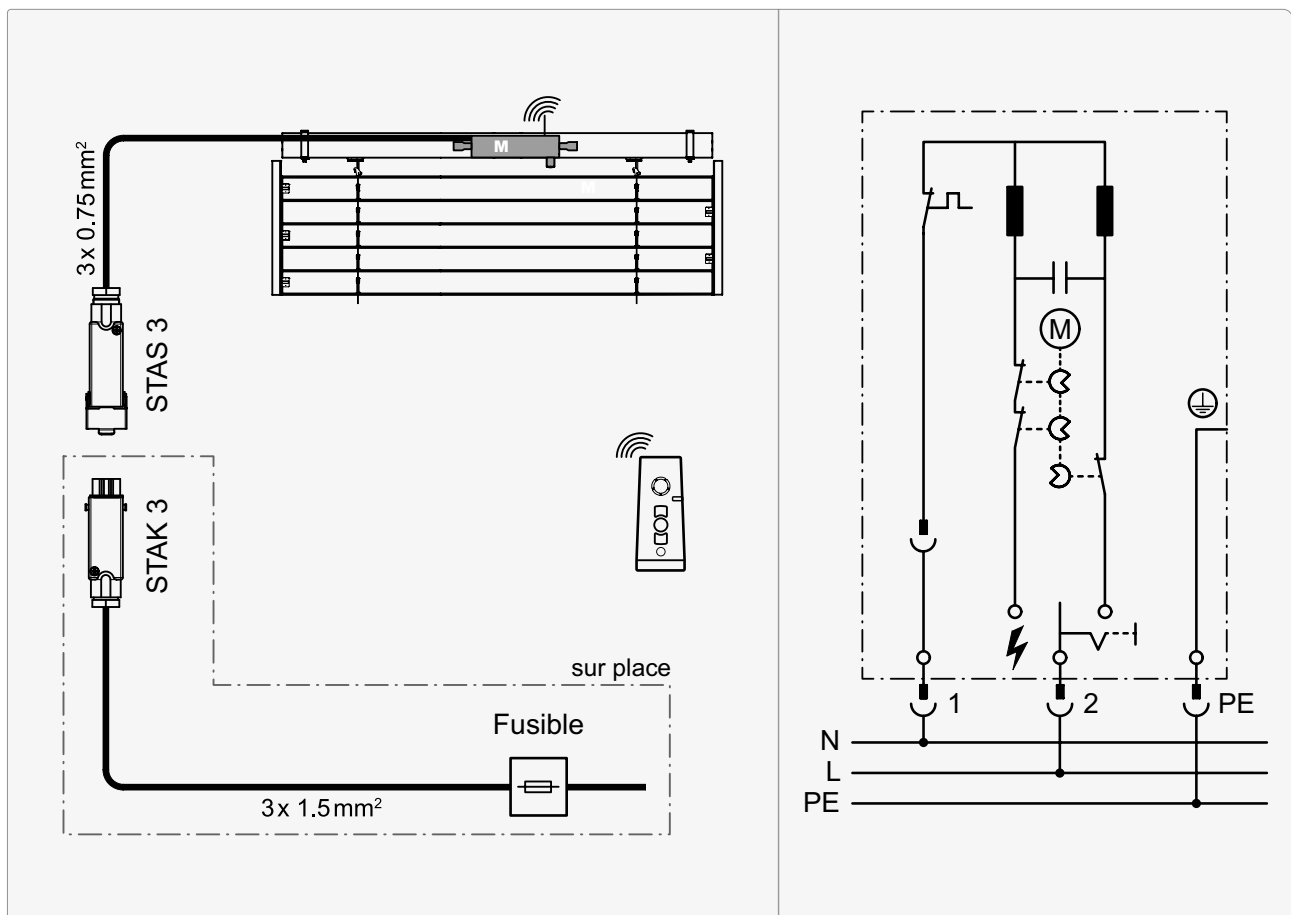


Tension nominale	Nombre de fin de course
230 V AC	2

! Seul un personnel spécialisé dûment qualifié est autorisé à effectuer les travaux d'installation et de maintenance. Tous les travaux doivent être effectués sur une installation mise hors tension.

i Le moteur Comfort se caractérise par un **courant de démarrage** de 1.0A.

Schéma de raccordement



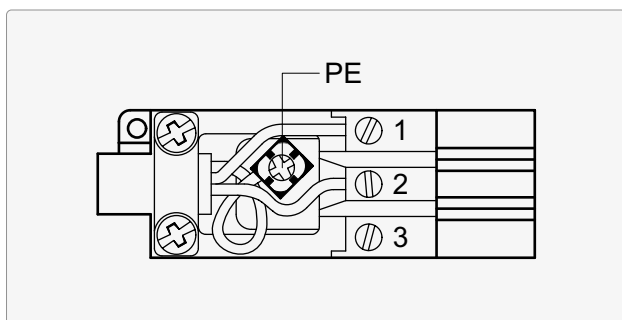
↓ [STAS3-2E BiLine Comfort](#)



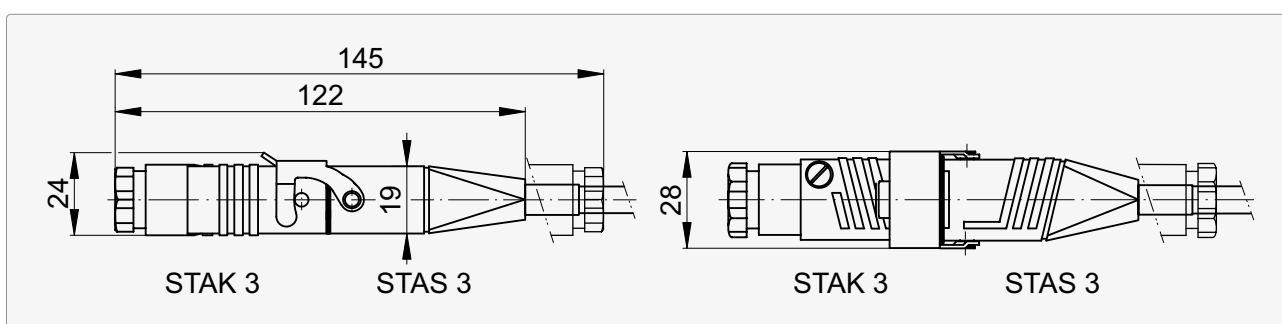


►► STAS3-2E BiLine Comfort

Fiche STAK 3



1	N	Neutre	bleu
2	L	Phase	marron
3			
PE	⊕	Conducteur de protection	jaune/vert





STAS3-2E Geiger AIR

Données techniques

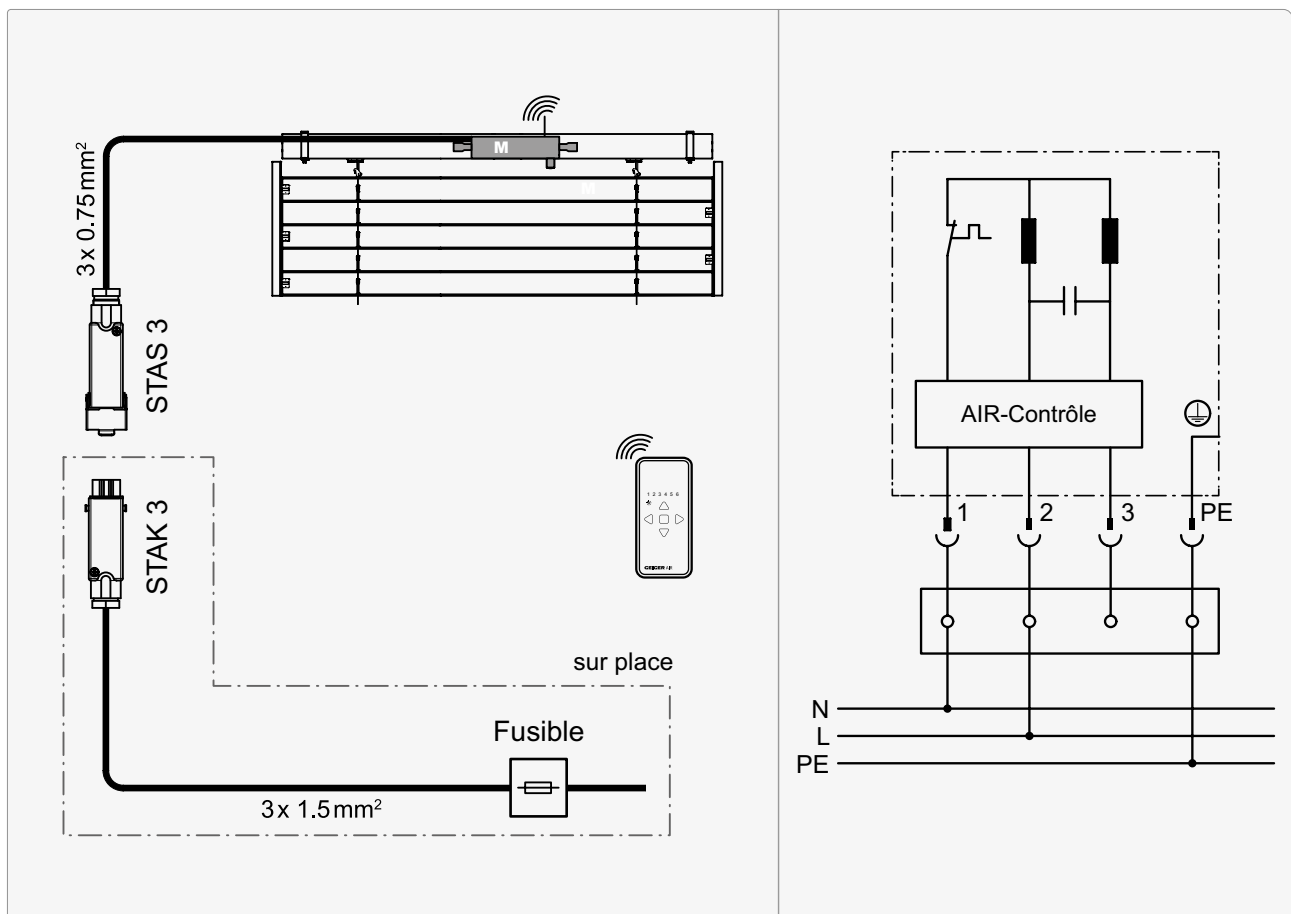
Tension nominale	Nombre de fin de course
230 V AC	2

! Seul un personnel spécialisé dûment qualifié est autorisé à effectuer les travaux d'installation et de maintenance. Tous les travaux doivent être effectués sur une installation mise hors tension.

i Le moteur Geiger AIR a les **courants de démarrage** suivants :

GA06.01:	0.48A
GA10.01:	0.72A
GA20.01:	1.14A

Schéma de raccordement



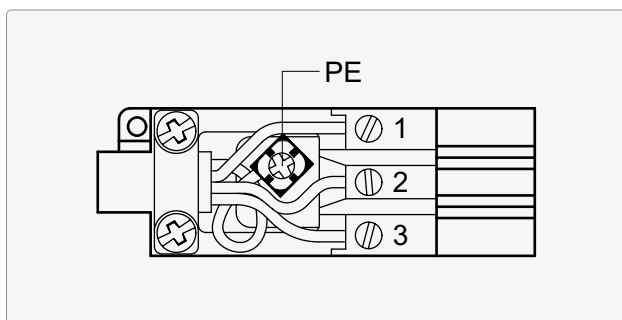
↓ [STAS3-2E Geiger AIR](#)



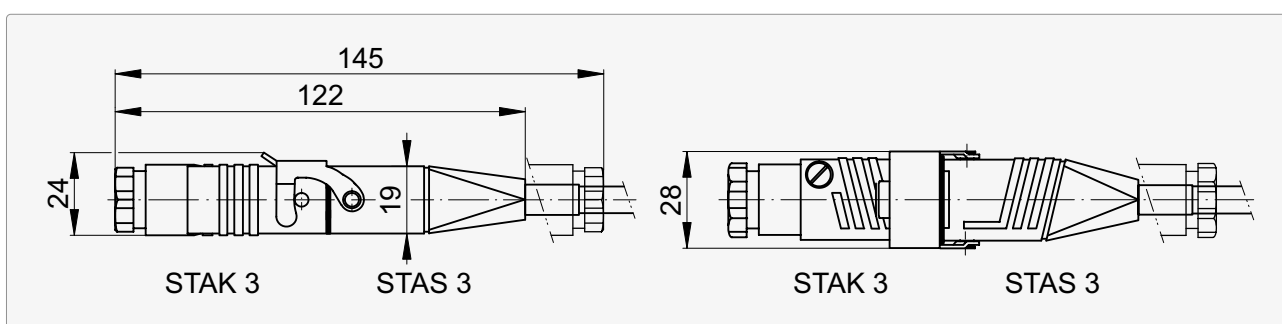


►► STAS3-2E Geiger AIR

Fiche STAK 3



1	N	Neutre	bleu
2	L	Phase	marron
3			
PE	⊕	Conducteur de protection	jaune/vert





STAS3-2E RTS | STAS3-2E IO



Données techniques

Tension nominale	Nombre de fin de course
230 V AC	2

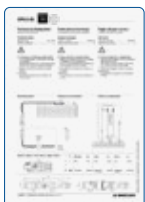
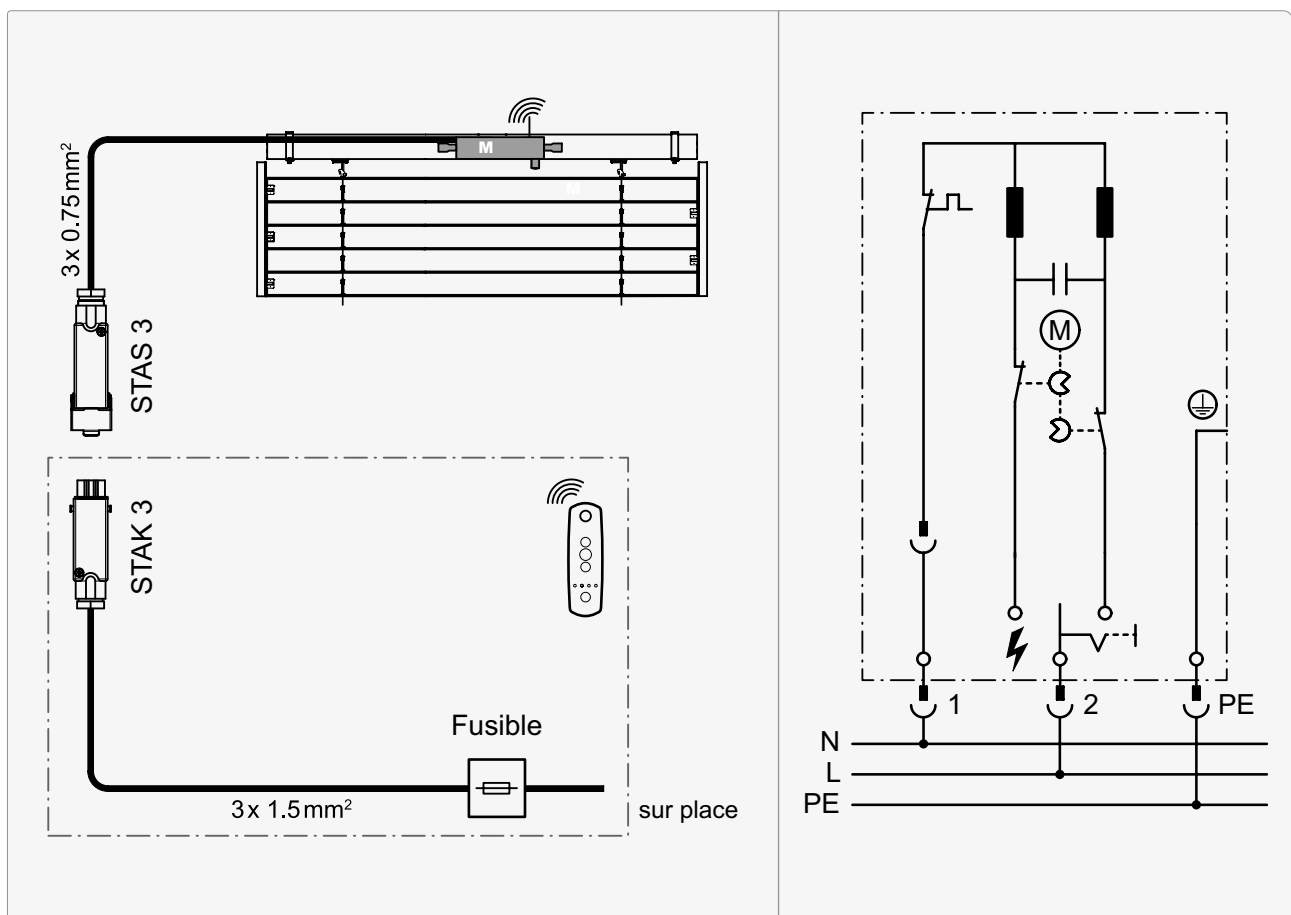
! Seul un personnel spécialisé dûment qualifié est autorisé à effectuer les travaux d'installation et de maintenance. Tous les travaux doivent être effectués sur une installation mise hors tension.

Les ordres de montée / descente doivent être verrouillés mécaniquement ou électriquement et le temps d'inversion doit être au minimum de 500 ms.

Il est interdit de brancher les moteurs en parallèle.

Attention ! Le raccordement incorrect peut détruire le moteur !

Schéma de raccordement



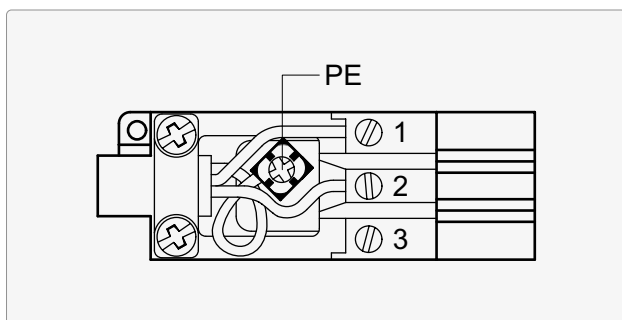
↓ [STAS3-2E RTS | STAS3-2E IO](#)



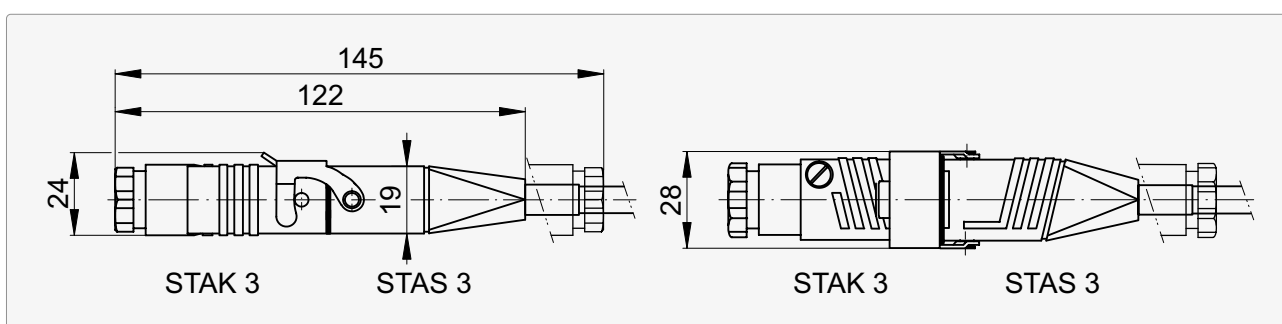


►► STAS3-2E RTS | STAS3-2E IO

Fiche STAK 3



1	N	Neutre	bleu
2	L	Phase	marron
3			
PE	⊕	Conducteur de protection	jaune/vert





STAS3-2E Volets roulants | Stores bannes

Données techniques

Tension nominale	Nombre de fin de course
230 V AC	2

! Seul un personnel spécialisé dûment qualifié est autorisé à effectuer les travaux d'installation et de maintenance. Tous les travaux doivent être effectués sur une installation mise hors tension.

Les ordres de montée / descente doivent être verrouillés mécaniquement ou électriquement et le temps d'inversion doit être au minimum de 500 ms.

Il est interdit de brancher les moteurs en parallèle.

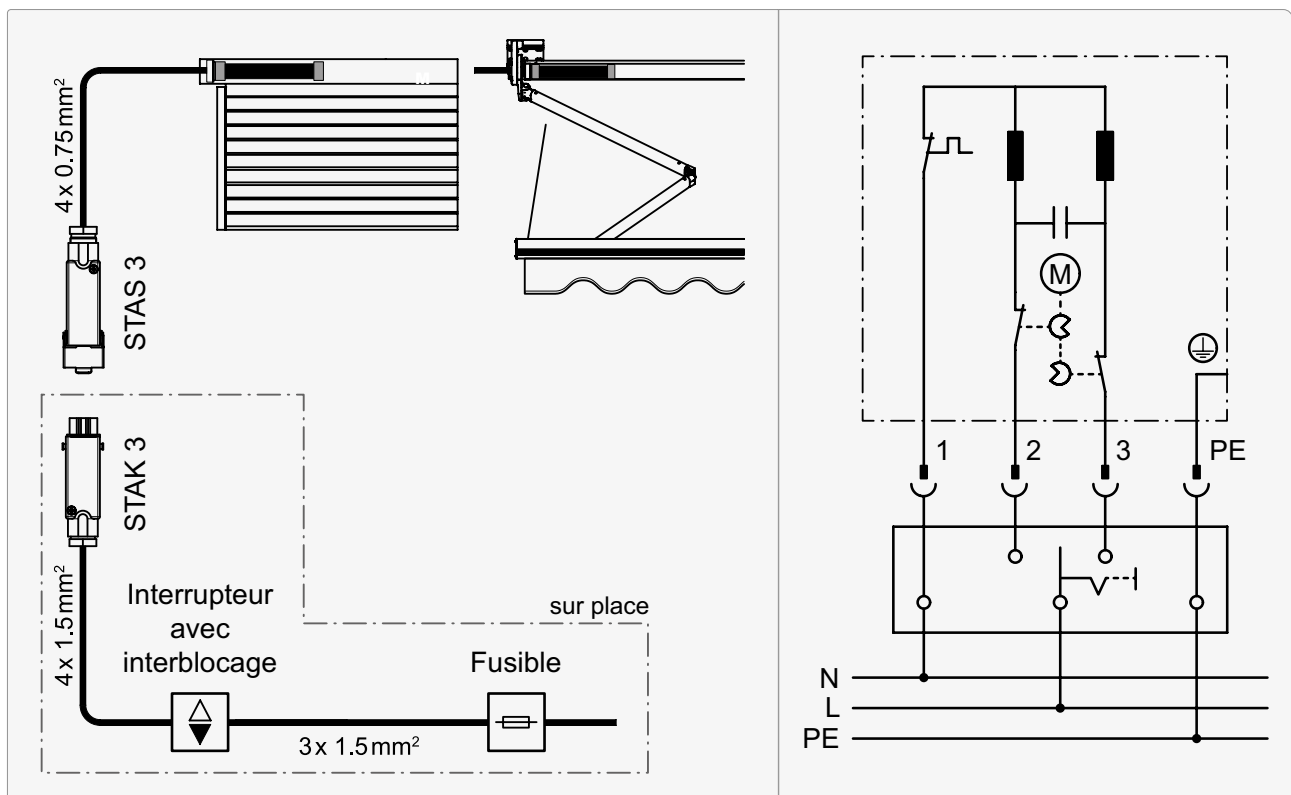
Seuls des interrupteurs à position fixe à verrouillage symétrique doivent être utilisés.

Attention ! Le raccordement incorrect peut détruire le moteur !

i Installation moteur gauche / droite = autre sens de rotation.

En cas de mauvais sens de rotation du moteur, les connexions Montée / Descente doivent être échangées dans la prise STAK 3 ou dans l'interrupteur avec interblocage.

Schéma de raccordement



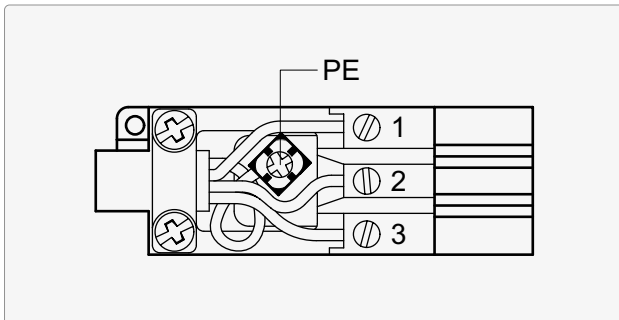
↓ [STAS3-2E Volets roulants | Stores bannes](#)



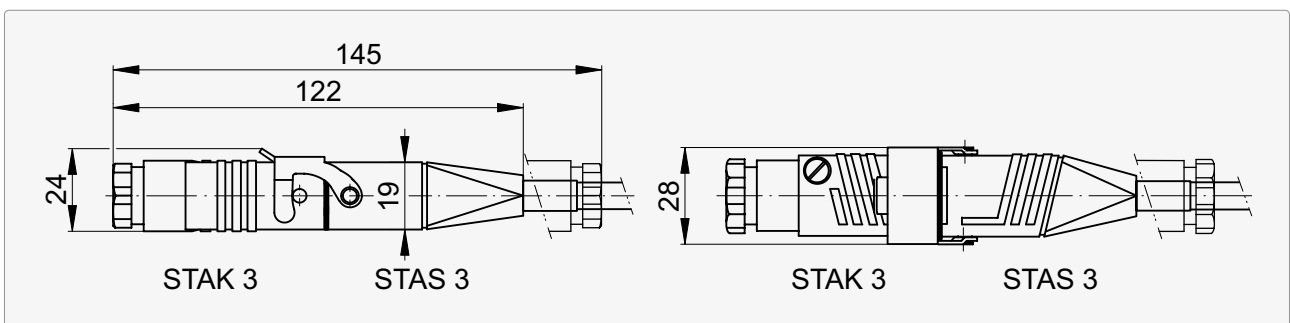


▶▶ STAS3-2E Volets roulants | Stores bannes

Fiche STAK 3



1	N	Neutre	bleu
2	▲	Montée/Descente	marron/noir
3	▼	Descente/Montée	noir/marron
PE	⊕	Conducteur de protection	jaune/vert





STAS3-2E RTS Volets roulants | Stores bannes



Données techniques

Tension nominale	Nombre de fin de course
230 V AC	2

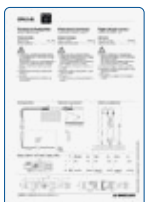
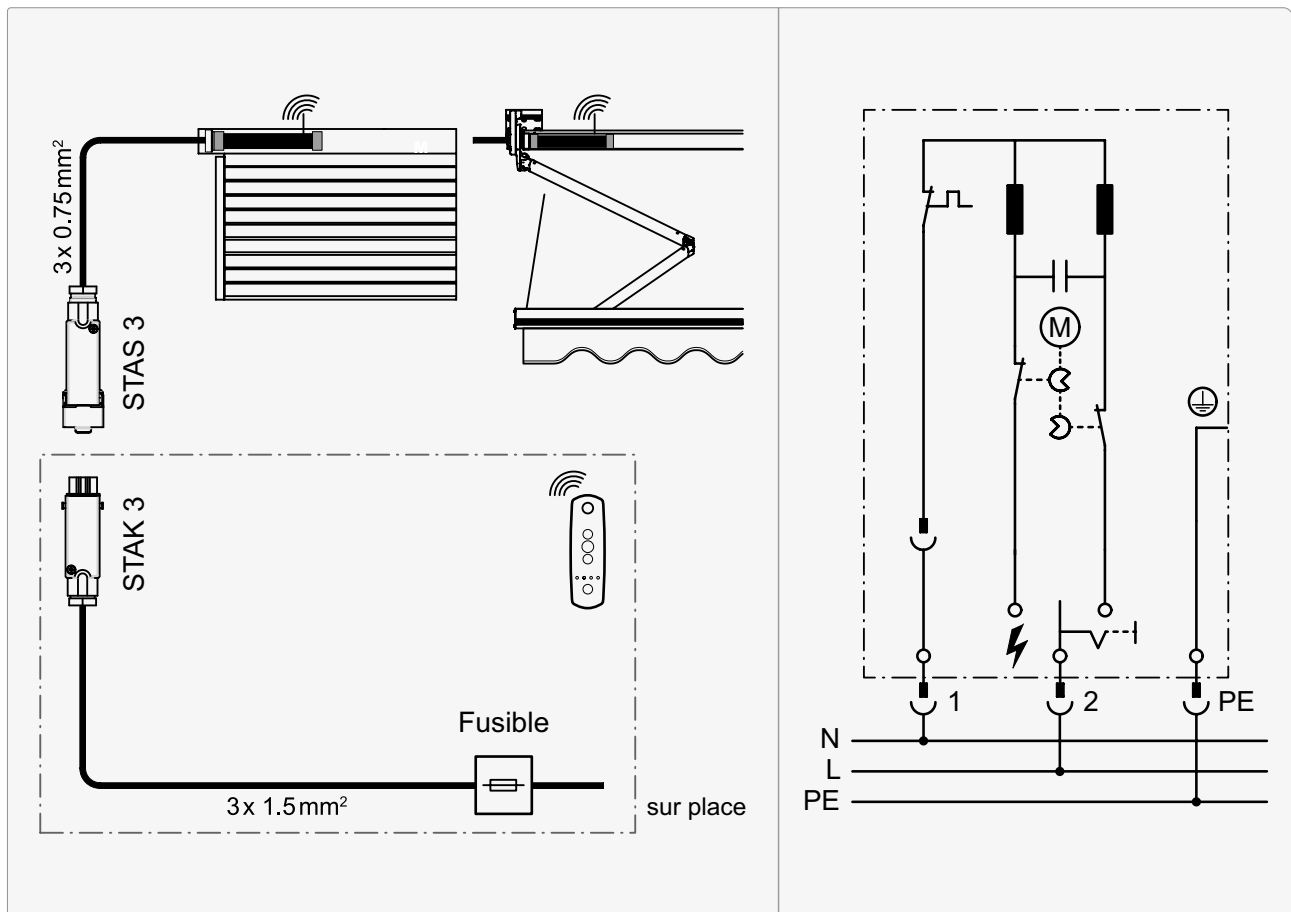
! Seul un personnel spécialisé dûment qualifié est autorisé à effectuer les travaux d'installation et de maintenance. Tous les travaux doivent être effectués sur une installation mise hors tension.

Il est interdit de brancher les moteurs en parallèle.

Attention ! Le raccordement incorrect peut détruire le moteur !

i Installation moteur gauche/droite = autre sens de rotation.

Schéma de raccordement



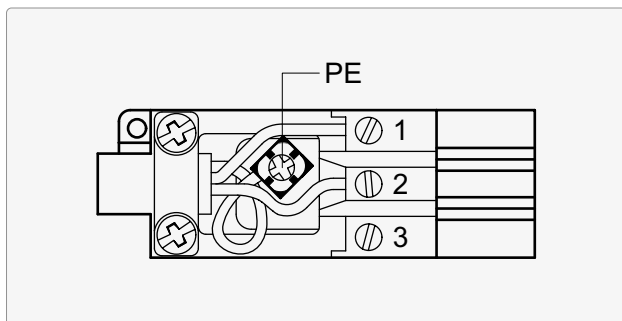
↓ [STAS3-2E RTS Volets roulants | Stores bannes](#)



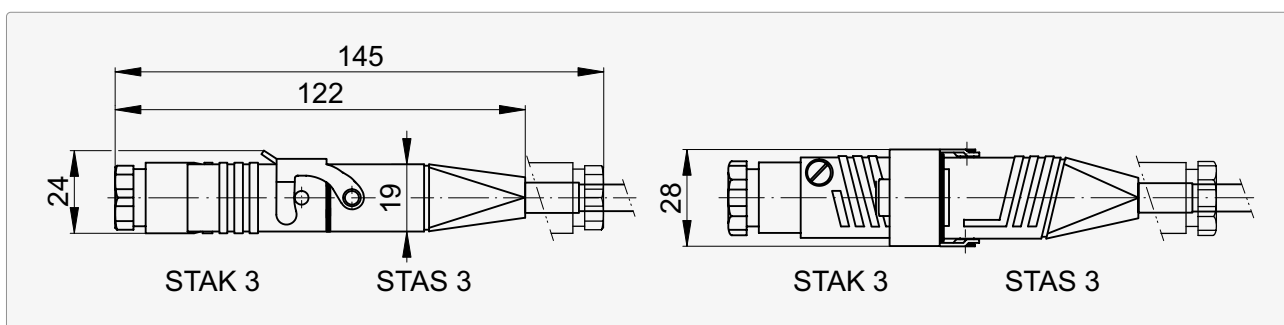


►► STAS3-2E RTS Volets roulants | Stores bannes

Fiche STAK 3



1	N	Neutre	bleu
2	L	Phase	marron
3			
PE	⊕	Conducteur de protection	jaune/vert





WAGO-2E Rolpac® III

Données techniques

Moteurs: ILMO 40 WT 9/14 | ILMO 2 40 WT 9/14

Tension nominale	Nombre de fin de course
230 V AC	2

! Seul un personnel spécialisé dûment qualifié est autorisé à effectuer les travaux d'installation et de maintenance. Tous les travaux doivent être effectués sur une installation mise hors tension.

Les ordres de montée / descente doivent être verrouillés mécaniquement ou électriquement et le temps d'inversion doit être au minimum de 500 ms.

Il est interdit de brancher les moteurs en parallèle.

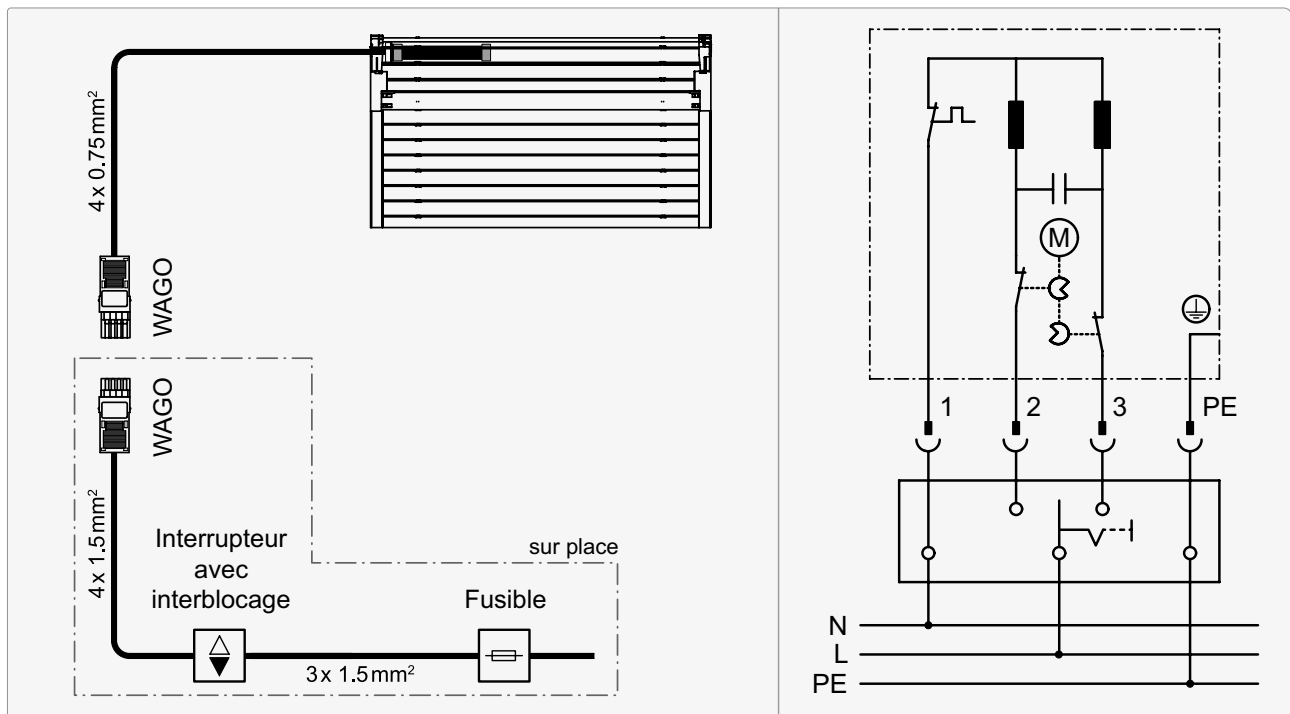
Seuls des interrupteurs à position fixe à verrouillage symétrique doivent être utilisés.

Attention ! Le raccordement incorrect peut détruire le moteur !

i Installation moteur gauche / droite = autre sens de rotation.

En cas de mauvais sens de rotation du moteur, les connexions Montée / Descente doivent être échangées dans la prise WAGO ou dans l'interrupteur avec interblocage.

Schéma de raccordement



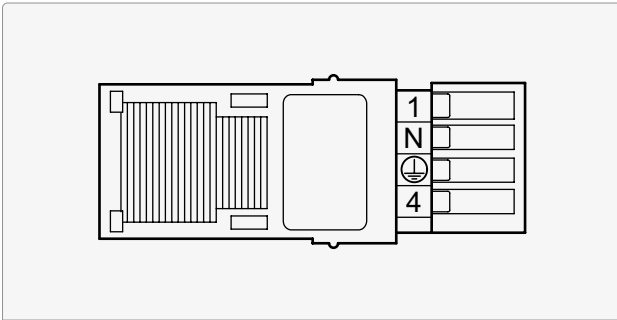
↓ [WAGO-2E Rolpac III](#)



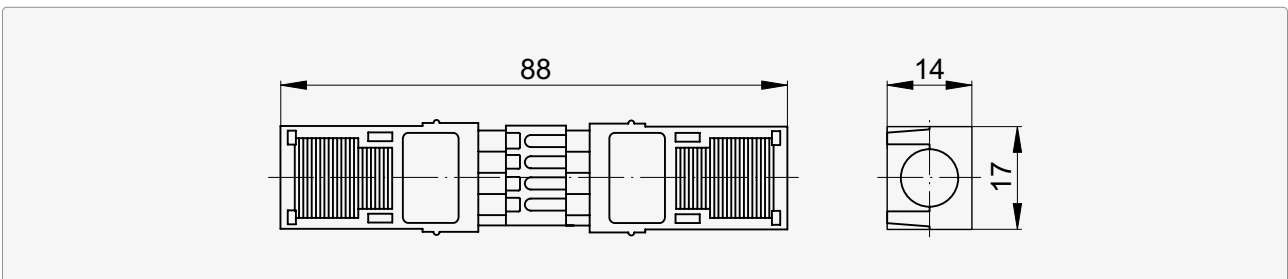


►► **WAGO-2E Rolpac® III**

Fiche WAGO



1	▲▼	Montée/Descente	marron/noir
N	N	Neutre	bleu
⊕	⊕	Conducteur de protection	jaune/vert
4	▼▲	Descente/Montée	noir/marron





WAGO-2E Rolpac® III RTS-IO

Données techniques

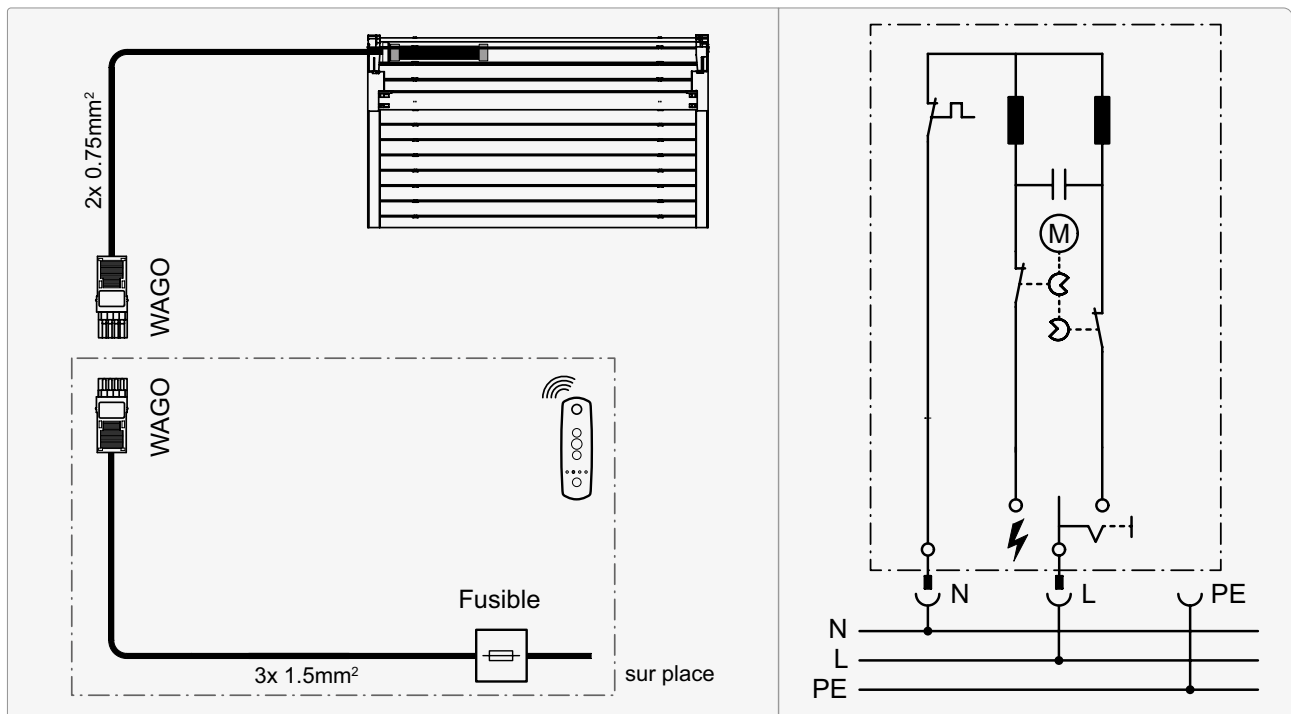
Moteur: Oximo 40 IO

Tension nominale	Nombre de fin de course
230 V AC	2

! Seul un personnel spécialisé dûment qualifié est autorisé à effectuer les travaux d'installation et de maintenance. Tous les travaux doivent être effectués sur une installation mise hors tension.
Attention ! Le raccordement incorrect peut détruire le moteur !

i Installation moteur gauche / droite = autre sens de rotation.
En cas de mauvais sens de rotation du moteur, **les connexions Montée / Descente doivent être échangées** dans la prise WAGO ou dans l'interrupteur avec interblocage.

Schéma de raccordement



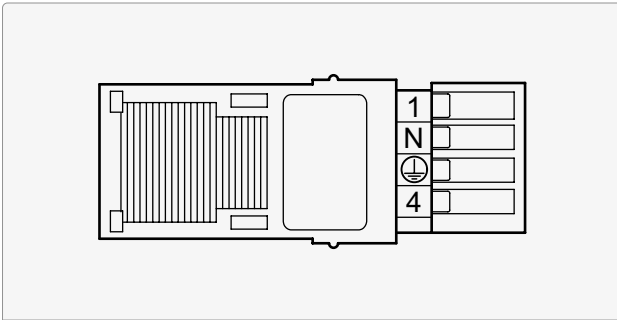
↓ [WAGO-2E Rolpac III RTS-IO](#)



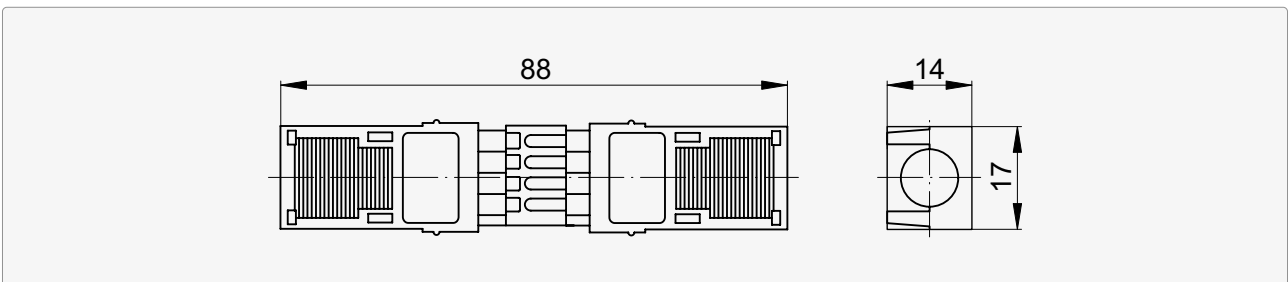


►► **WAGO-2E Rolpac® III RTS-IO**

Fiche WAGO



1	L	Conducteur	marron/noir
N	N	Neutre	bleu







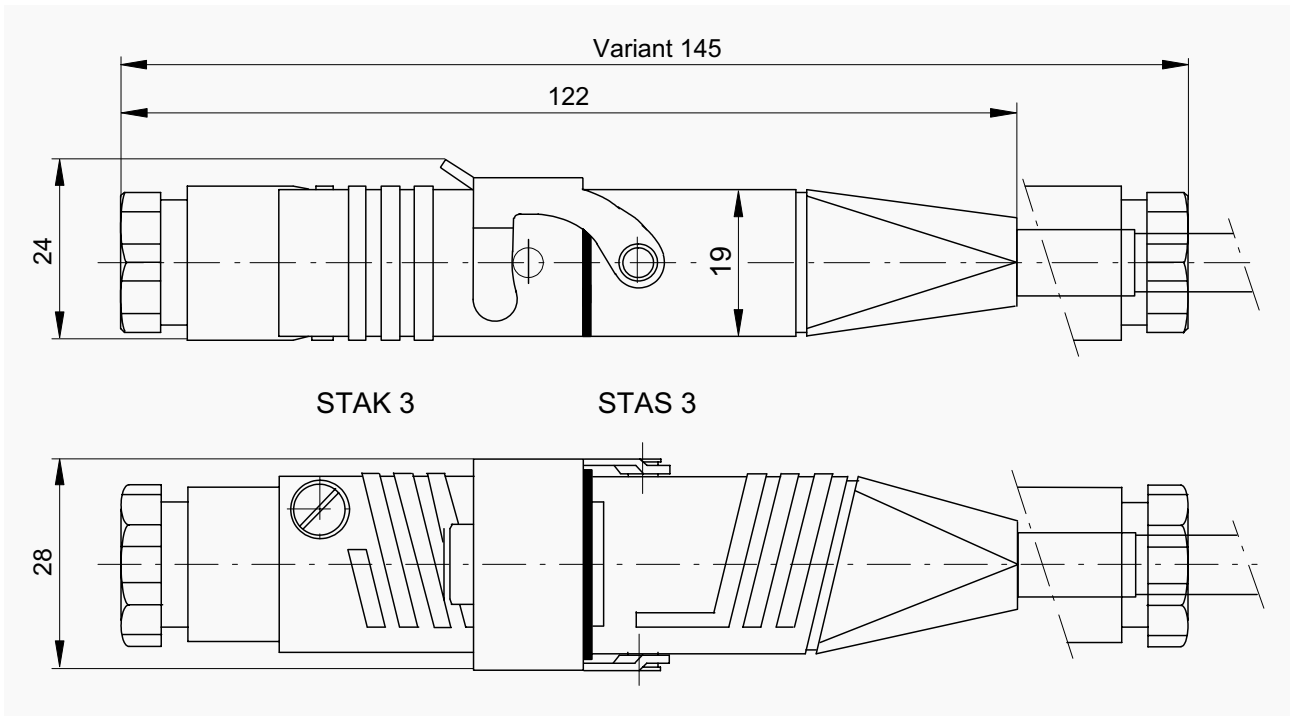
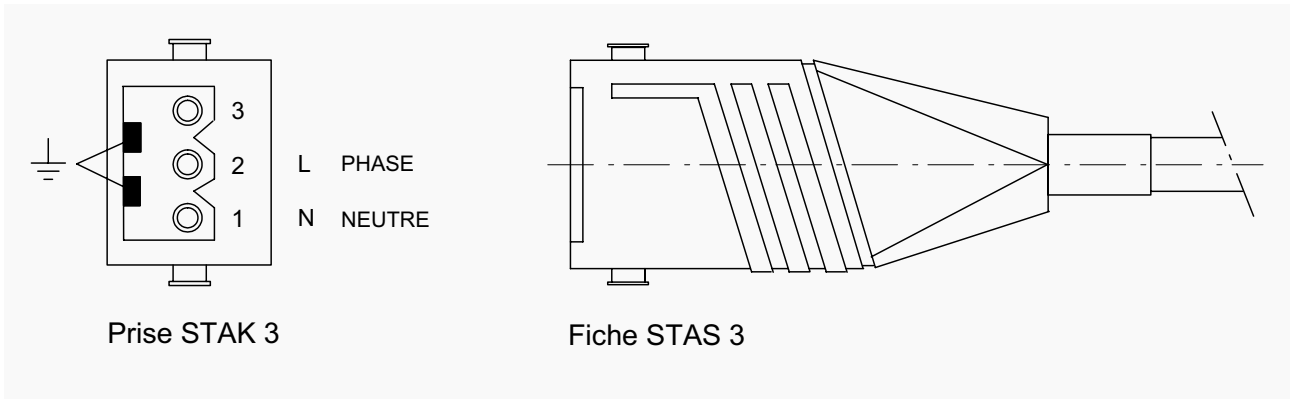
Raccordement réseau pour récepteur radio

Avec prise Hirschmann STAK3	32
Avec prise Wago moteur pour Rolpac® III	33



Avec prise Hirschmann STAK3

Tension: 230 VAC







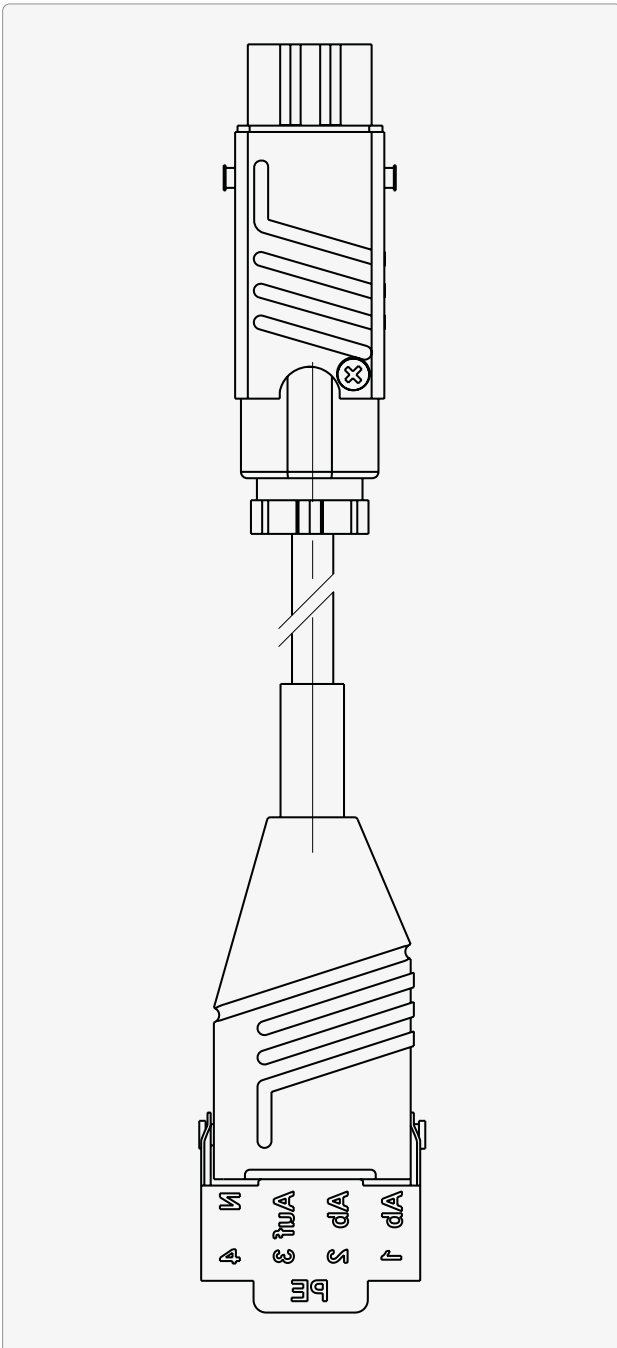
Connexions des câbles

Connexion STAK 3 STAS 4	36
Connexion STAK 4 STAS 3	36



Connexion STAK 3 | STAS 4

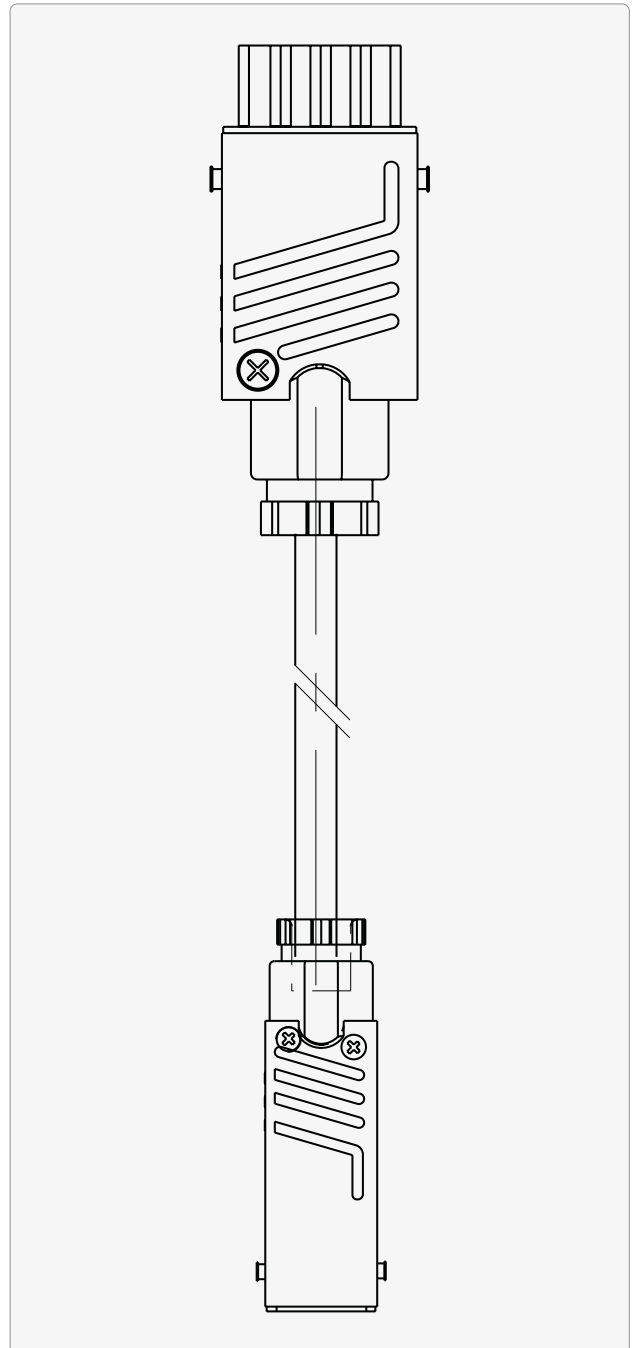
- 1 N
- 2 MONTEE
- 3 DESCENTE
- ⚡ jaune/vert



- 1 -
- 2 DESCENTE
- 3 MONTEE
- 4 N
- ⚡ jaune/vert

Connexion STAK 4 | STAS 3

- 1 -
- 2 DESCENTE
- 3 MONTEE
- 4 N
- ⚡ jaune/vert



- 1 N
- 2 MONTEE
- 3 DESCENTE
- ⚡ jaune/vert







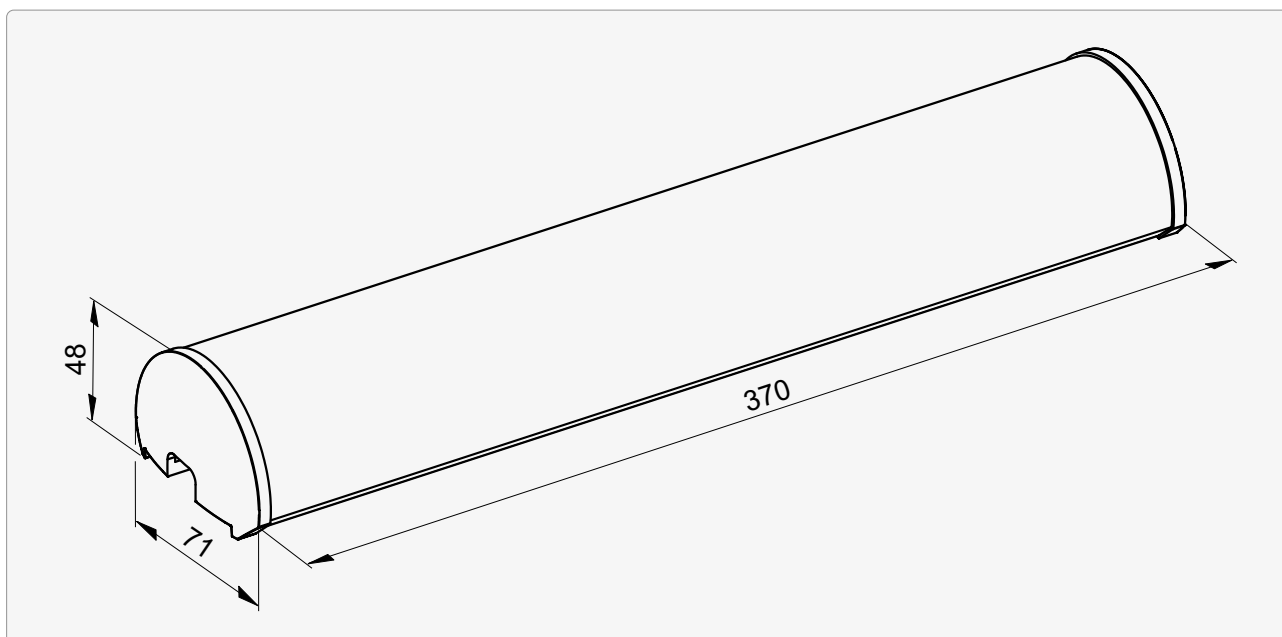
Espace min. nc SSR p. fiches et récepteur radio

Barre de finition	40
Niches	40



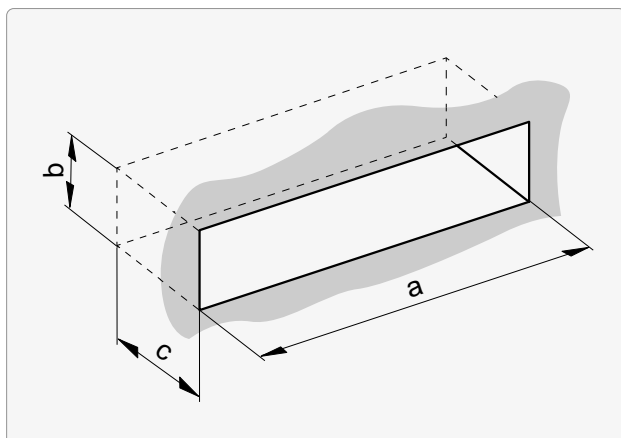
Barre de finition

Offre suffisamment de place pour le rangement au max. de 2 fiches de raccordement + 1 récepteur radio.



i Les dimensions ne prennent **pas en compte le rangement des câbles** de raccordement **en surlongueur**.

Niches



i L'antenne du récepteur radio **doit sortir de la niche** si celle-ci possède un recouvrement métallique.

Place pour	a min.	b min.	c min.
1 fiche de raccordement	220	50	50
2 fiches de raccordement + 1 récepteur radio	220	90	90







Index

**B**

Barre de finition pour fiches de raccordement et récepteur radio	40
---	-----------

C

Connexions des câbles	35
------------------------------	-----------

E

Espace nécessaire pour fiches et récepteur radio	39
---	-----------

N

Niches pour fiches de raccordement et récepteur radio	40
--	-----------

R**Raccordement réseau pour récepteur radio**

prise Hirschmann STAK3	32
prise Wago moteur pour Rolpac® III	33

S**Schémas de raccordement**

Brise-soleil orientables	
STAS3-2E	8
STAS3-2E BiLine Comfort	16
STAS3-2E Comfort	12
STAS3-2E Geiger AIR	18
STAS3-2E RTS STAS3-2E IO	20
STAS3-3E BiLine Comfort	14
STAS4-3E	6
STAS4-3E Comfort	10
Produits à rouleaux	
STAS3-2E Volets roulants Stores bannes	22
STAS3-2E RTS Volets roulants Stores bannes	24
WAGO-2E Rolpac® III	26







Inspired by the **Sun.**

griesser.com



Tout changement réservé 20260213 N° d'article 182952