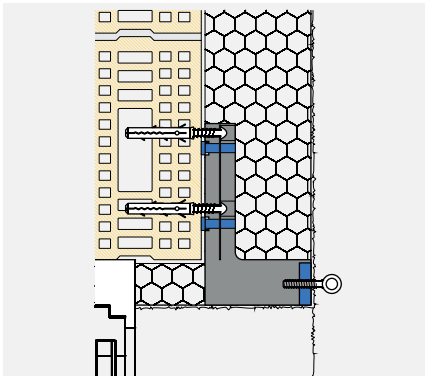


**Klappläden von Griesser.
Befestigung bei Wärmedämm-
Verbundsystemen**

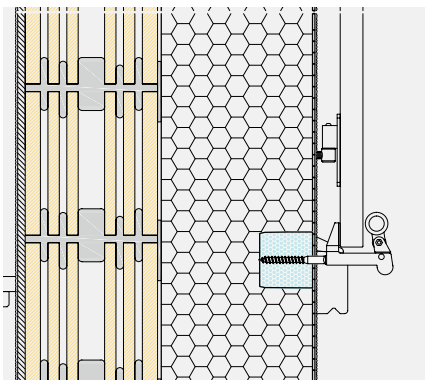


Beispiel mit Griesser Fensterläden, Befestigung auf Fassade

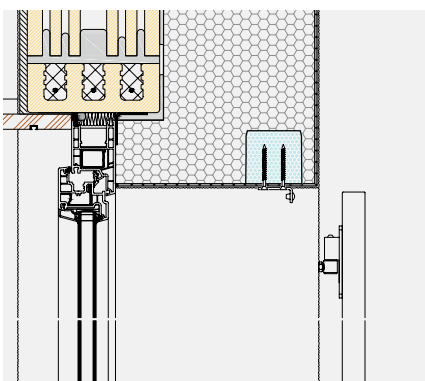
TECHNIK IM DETAIL



1 Befestigung des Klobens neben dem Fenster mit Tragwinkel K1-PE



2 Befestigung des Rückhalters in der Fassade mit Montagezylinder ZyRillo-eps Ø 70



3 Befestigung des Anschlagwinkels in mit Montagezylinder ZyRillo-eps Ø 70



VORTEILE

Standardlösung

Wärmebrückenfreie Montage

Keine Verletzung der Fassadenhülle

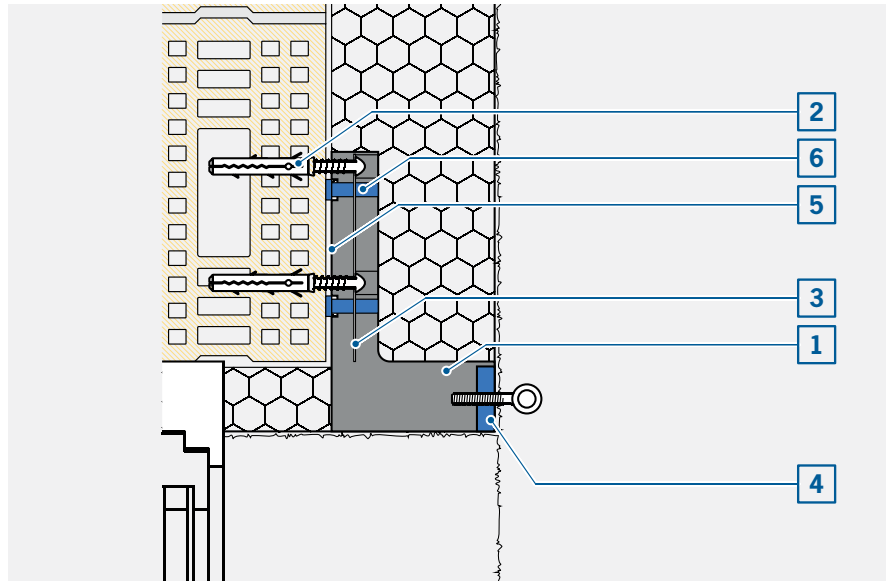
Kein Eindringen von Wasser

Einfache und sichere Montage

AUFBAU DES TRAGWINKELS K1-PE (EU)



Tragwinkel
K1-PE

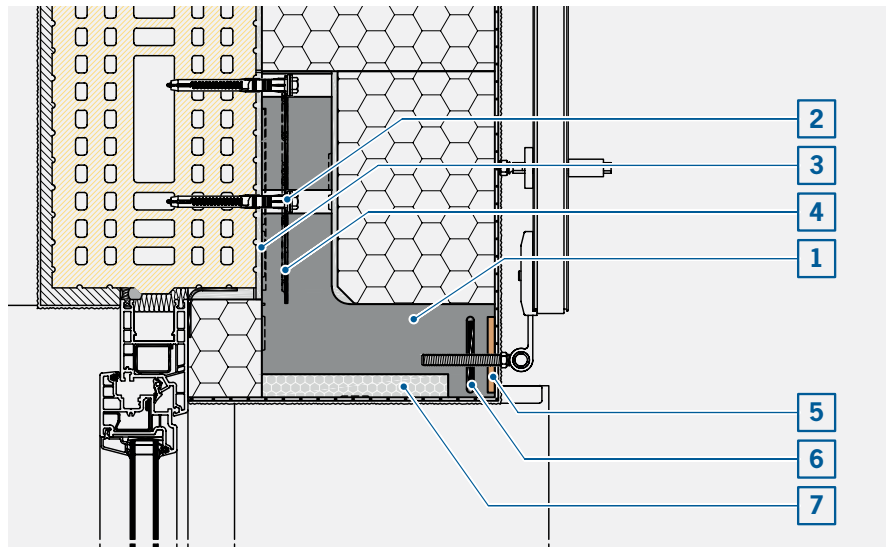


- 1 Tragwinkel
- 2 Schraubdübel
- 3 Verschraubung auf Untergrund über faserarmierte Kunststoffeinlage ohne Klebemörtel
- 4 Kunststoffeinlage für die Verschraubung mit Klappladen
- 5 PK-Schaum
- 6 Stellfüsse für die Befestigung

AUFBAU DES TRAGWINKELS TRA-WIK-ALU-RF



Tragwinkel
TRA-WIK-ALU-RF

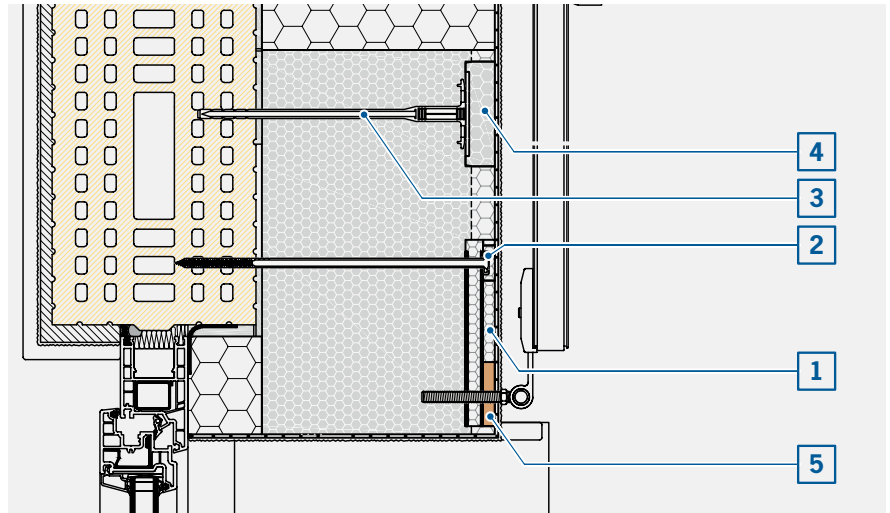


- 1 Tragwinkel
- 2 Schraubdübel
- 3 Klebemörtel
- 4 Verschraubung mit Untergrund über Stahlblecheinlage
- 5 Compactplatte für Druckverteilung
- 6 Aluprofil für Verschraubung mit Klappladen
- 7 Einsatz aus EPS

AUFBAU DES KLOBENTRAGELEMENTS K1-EPS



K1-EPS



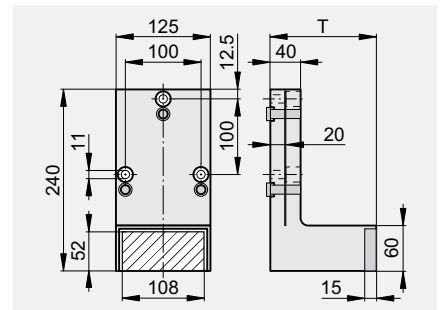
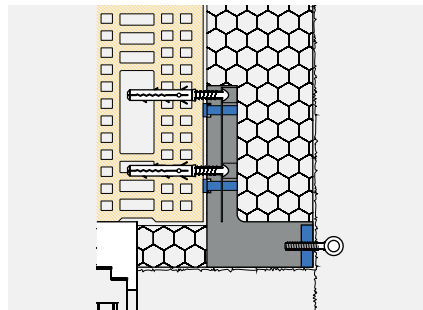
- 1 Klobentragelement
- 2 Schraubdübel EJOT SDF-K
- 3 Dämmplattendübel (bei nichttragendem Untergrund)
- 4 EPS-Rondelle
- 5 Einlage für die Verschraubung mit Klappladen

MONTAGESITUATIONEN

Kloben

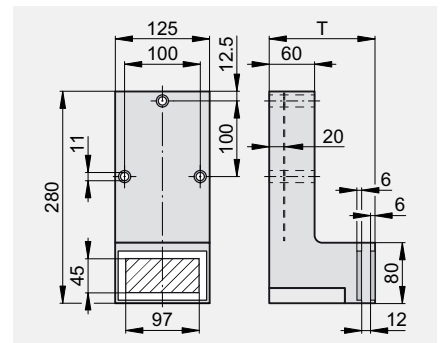
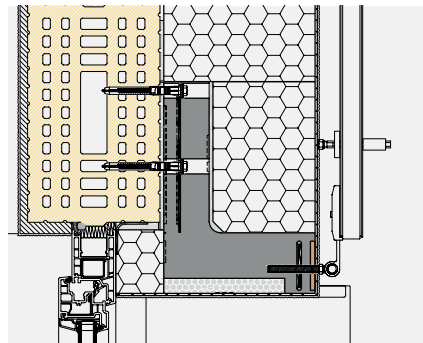
Befestigung mit Tragwinkel

Dämmungsstärke
T: 60, 80, ... 200 mm



Standardelement K1-PE für leichte Klappladen (EU)

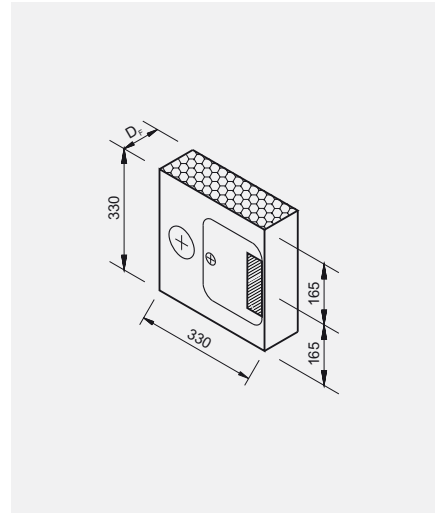
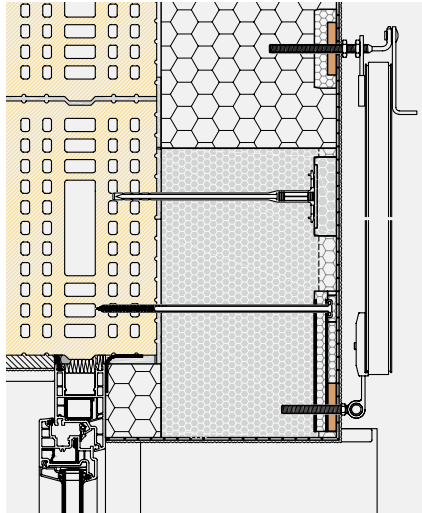
Dämmungsstärke
T: 80, 100, ... 300 mm



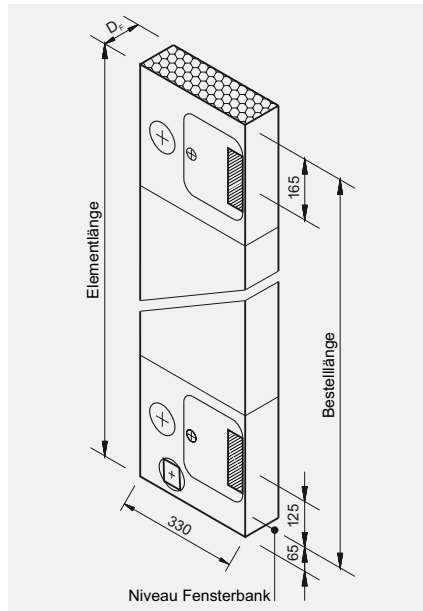
Standardelement TRA-WIK-ALU-RF für mittelschwere bis schwere Klappladen

Befestigung mit Klobentrageelement

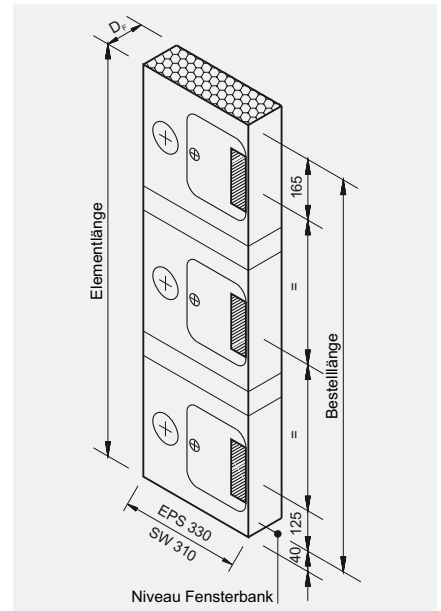
Dämmungsstärke
T: 60, 80, ... 300 mm



Standardelement K1-EPS



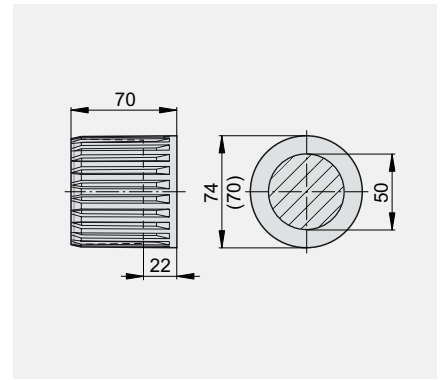
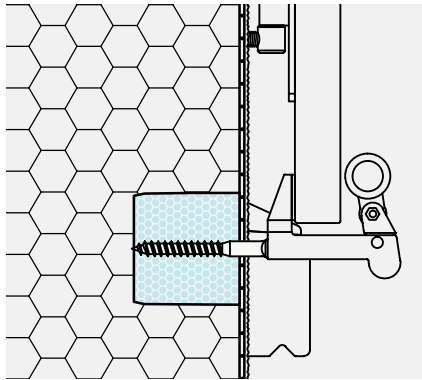
Standardelement K2R-EPS für 2 Kloben und Rückhalter



Standardelement K3-EPS für 3 Kloben

Rückhalter für Fenster und Türen

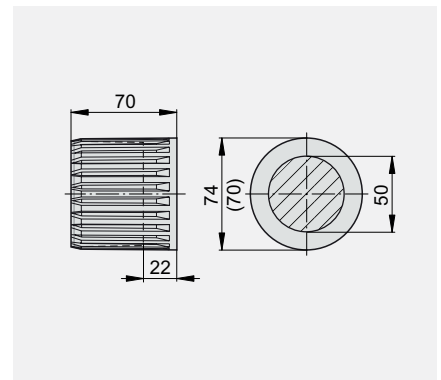
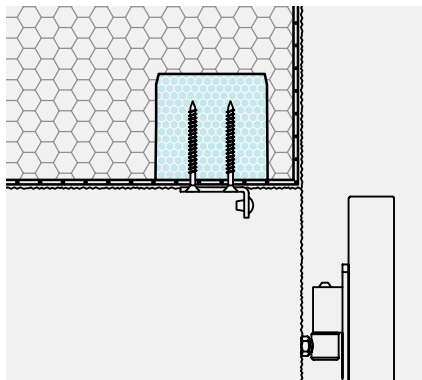
Befestigung mit Montagezylinder



Standardelement ZyRillo-EPS Ø 70 mm

Anschlag

Befestigung mit Montagezylinder



Standardelement ZyRillo-EPS Ø 70 mm

GROBER BAUABLAUF

Griesser / Partner

Planer / Isoleur



Griesser / Partner berät Architekten und Kunden für Klappläden.



Auftragsplanung durch Griesser / Partner



Auswahl Montageelemente durch Partner gemäss Seite 4/5

Auswahl Montageelemente durch Planer oder Isoleur gemäss Seite 4/5 (Unterstützung Dosteba).



Bestellung Montageelemente durch Partner bei Dosteba oder Griesser

Bestellung Montageelemente durch Isoleur bei Dosteba (Unterstützung Dosteba).



Montage Montageelemente durch Partner

Montage Montageelemente durch Isoleur.



Griesser / Partner führt Massaufnahme für Klappläden durch.



Griesser / Partner montiert die Klappläden.



KLAPPLÄDEN VON GRIESSER

Bestellformular für Montageelemente Dosteba

Tragwinkel / Tragelement

- _____ Stk. K1-PE (EU), T max. 200 mm
 _____ Stk. TRA-WIK-ALU-RF, T max. 300 mm
 _____ Stk. K1-EPS, D_F max. 300 mm
 _____ Dämmungsstärke T _____ mm

Befestigungsmaterial für Montage auf:

- Mauerwerk
 Beton
 ohne (bauseits)

Montagezylinder

- _____ Stk. ZyRillo - EPS Ø 70 mm

Besteller

- Frau Herr

Firma

Anschrift

Lieferadresse

gewünschtes Lieferdatum



Ihr Partner:

Griesser Sonnenschutz - Qualität seit 1882.
www.griessergroup.com

