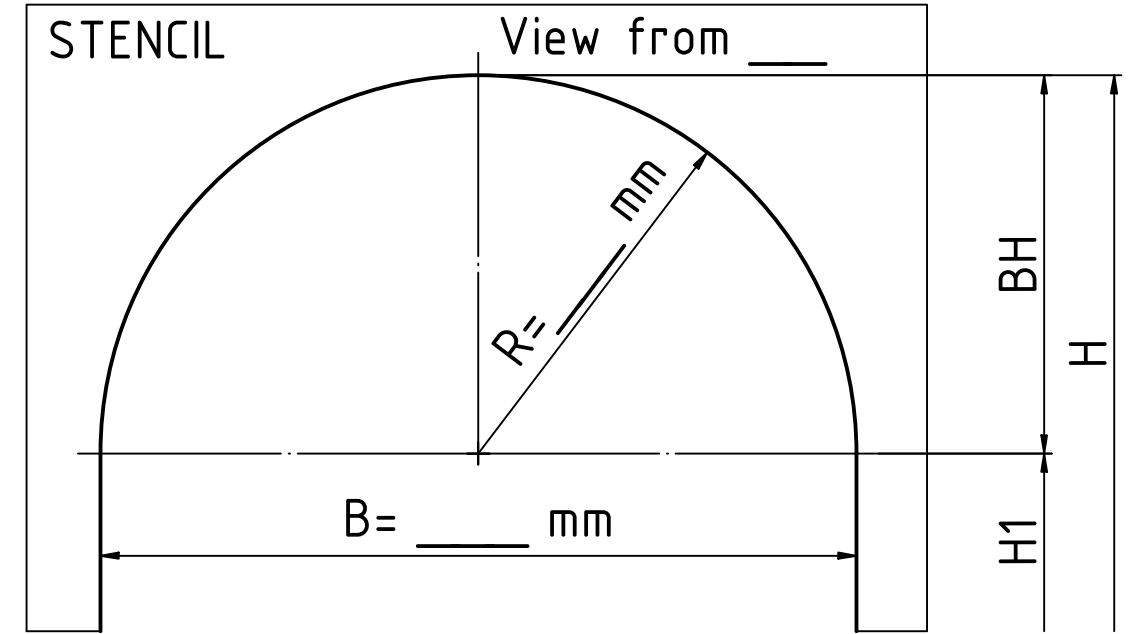
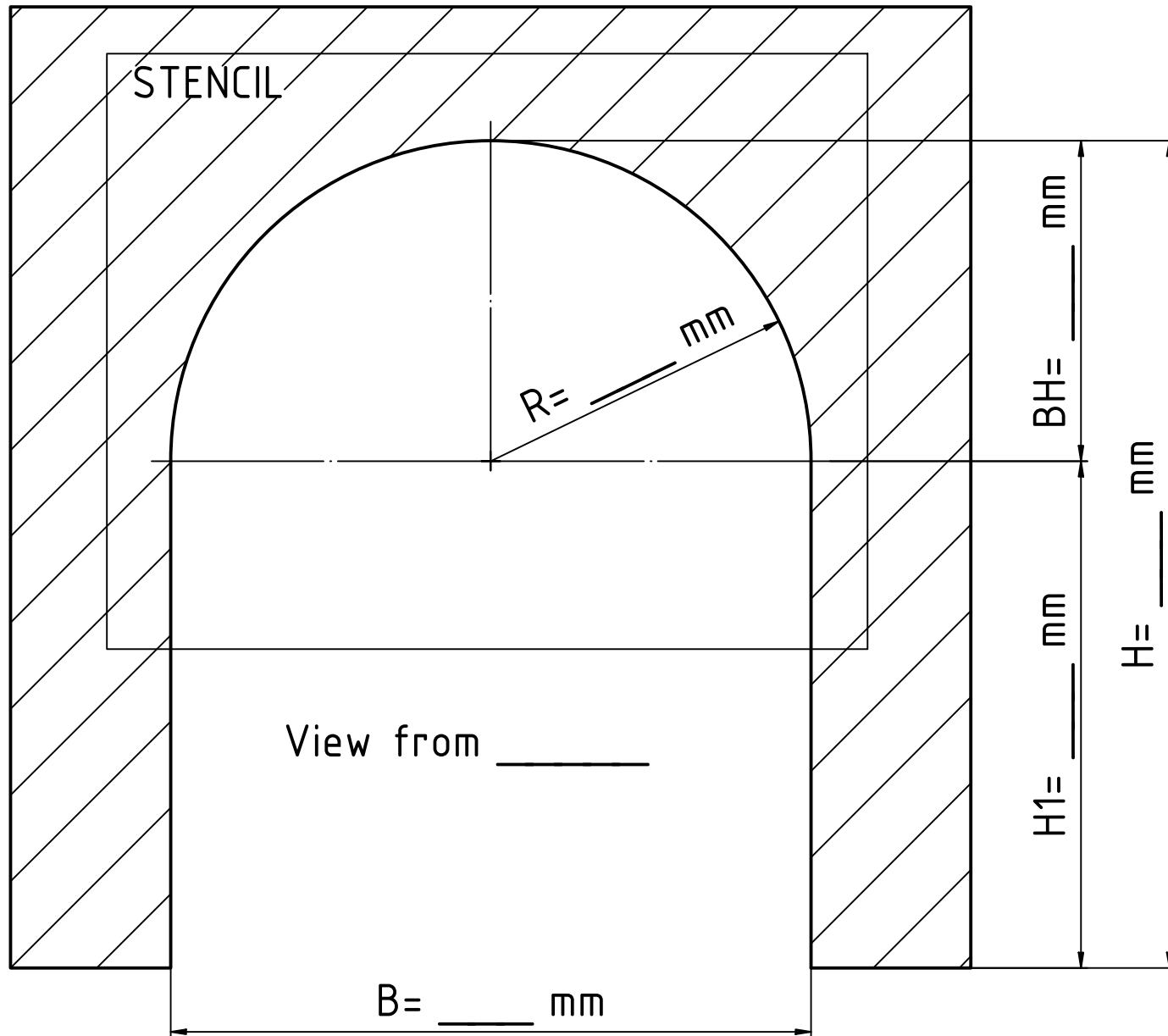


Klappladen konv I

Rundbogenschablone
 Round arch stencil
 Gabarit cintre en arc surbaissé
 Stencil di arco rotondo
 Esténcil de arco redondo



	B	H	H1	BH	R	STENCIL	VIEW FROM	Text
english	soffit width	soffit height	Height 1 (bow starting point)	Bow height	Radius (if possible)	Stencil	View from	All intersection points (start/end points of arcs) must be dimensioned on the stencil. View must be specified (inside or outside)
deutsch	Lichte Breite	Lichte Höhe	Höhe 1 (Bogenstartpunkt)	Bogenhöhe	Radius(wenn möglich)	Schablone	Ansicht von	Alle Schnittpunkte (Start-/Endpunkte der Bögen) müssen auf der Schablone bemaßt sein. Ansicht muss angegeben werden (innen oder aussen)
français	Largeur tableau	hauteur tableau	Hauteur 1 (point de départ de l'arc)	Hauteur d'arc	Rayon (si possible)	Gabarit	Vue de	Tous les points d'intersection (points de départ/fin d'arc) doivent être cotées sur le gabarit. La vue doit être indiquée (intérieur ou extérieur)
italiano	larghezza spaletta	Altezza spaletta	Altezza 1 (punto di partenza dell'arco)	Altezza dell'arco	Raggio (se possibile)	Stencil	Vista da	Tutti i punti di intersezione (punti di inizio/fine degli archi) devono essere quotati sul stencil. La vista deve essere specificata (interno o esterno)
español	ancho intradós	Altura intradós	Altura 1 (punto de partida del arco)	Altura del arco	Radio (si es posible)	Esténcil	Vista desde	Todos los puntos de intersección (puntos de inicio/fin de los arcos) deben acotarse en la esténcil. Debe especificarse la vista (interior o exterior)