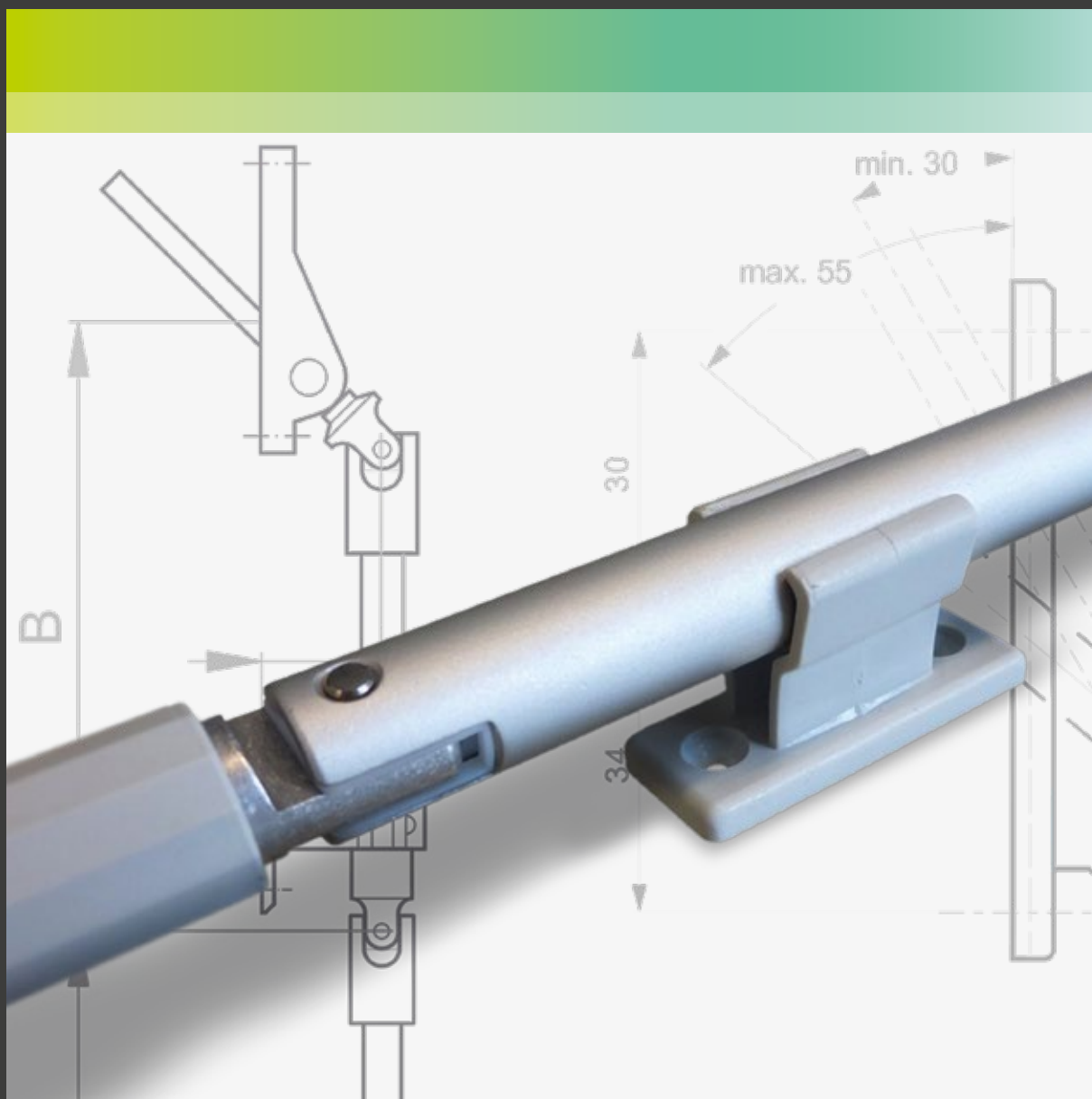


Tech Guide


Kurbeln



Kurbeln

Inhaltsverzeichnis

Gelenkkurbel-Typ	5
Gelenkführungen	19
Einhängekurbel	35

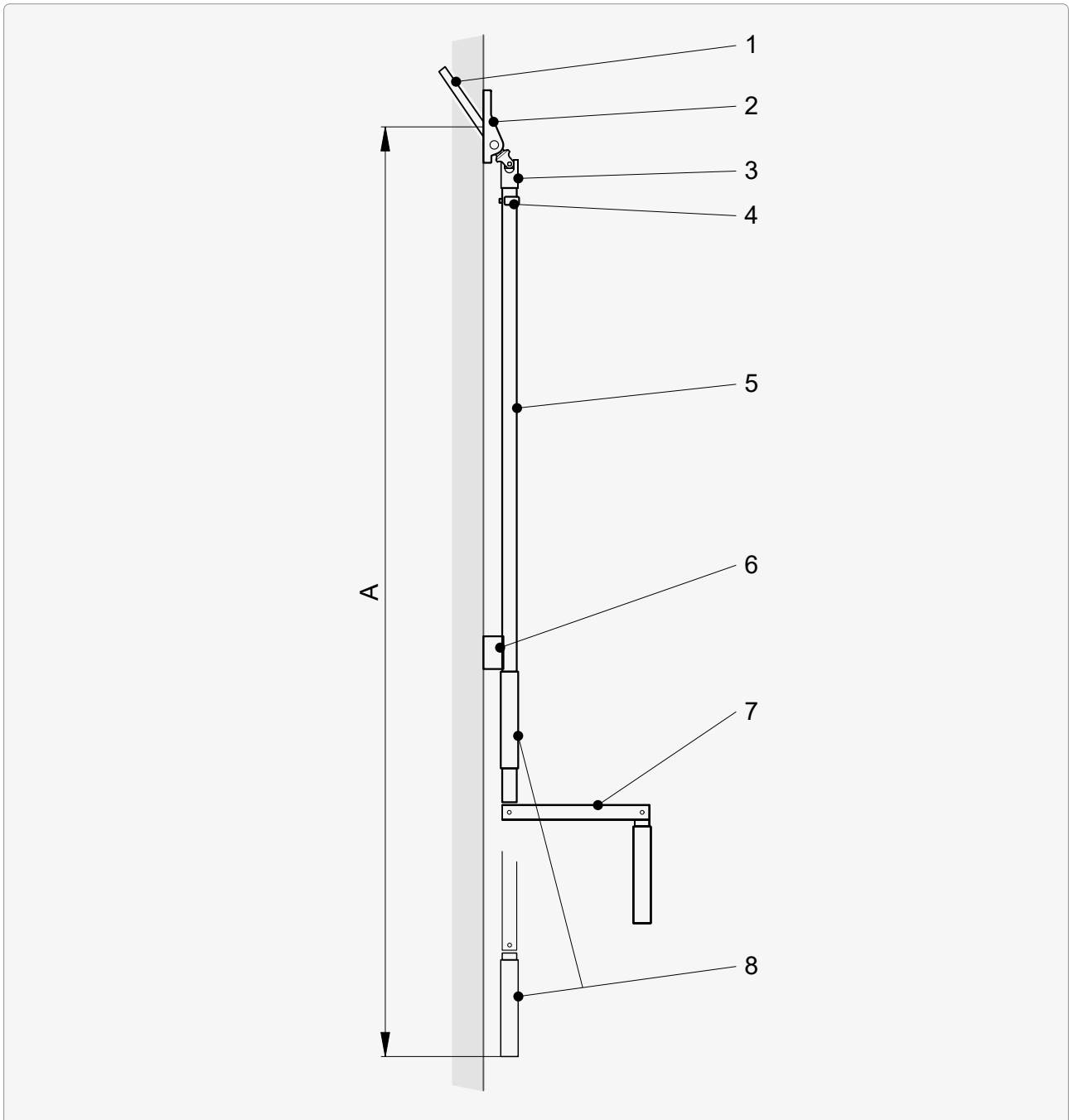
 Die Angaben und Werte beziehen sich auf unsere Produkte in Standardversion gemäss Prospekt und sinngemässer Anwendung/Verwendung.

Gelenkkurbel-Typ

Übersicht	6
Standardlängen je nach Typ	8
Typ Standard	10
Typ Ausziehbar	12
Typ Bajonettverschluss	13
Typ Rolpac® III Standard	14
Typ Rolpac® III Ausziehbar	16



Übersicht

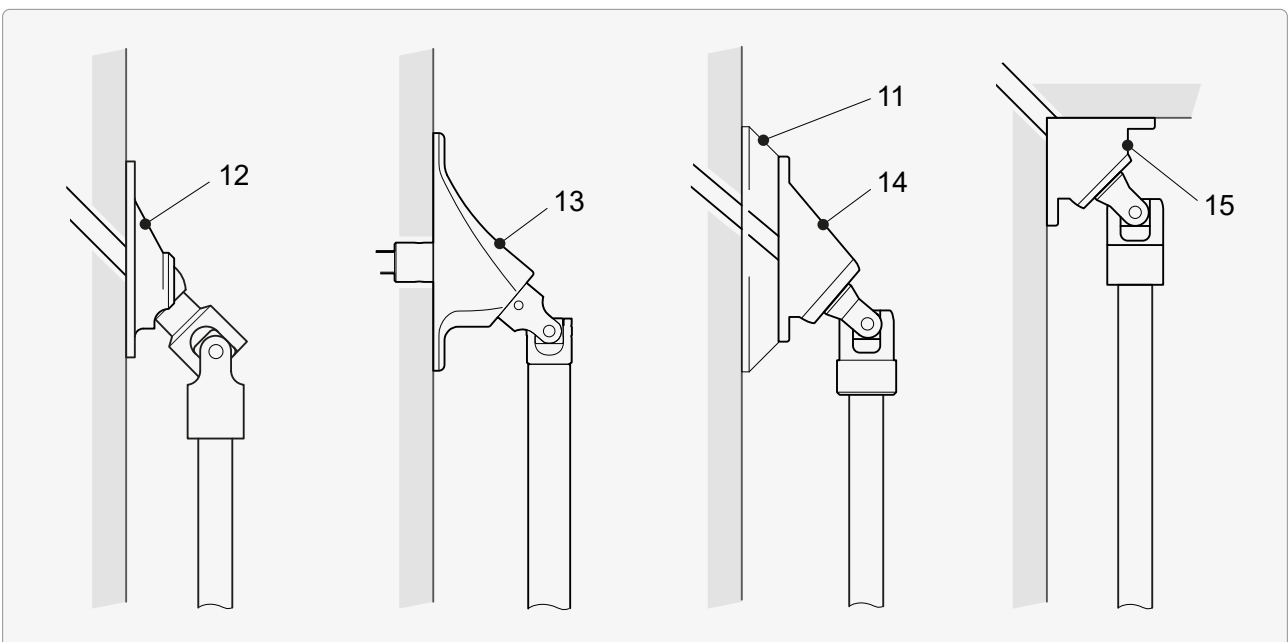
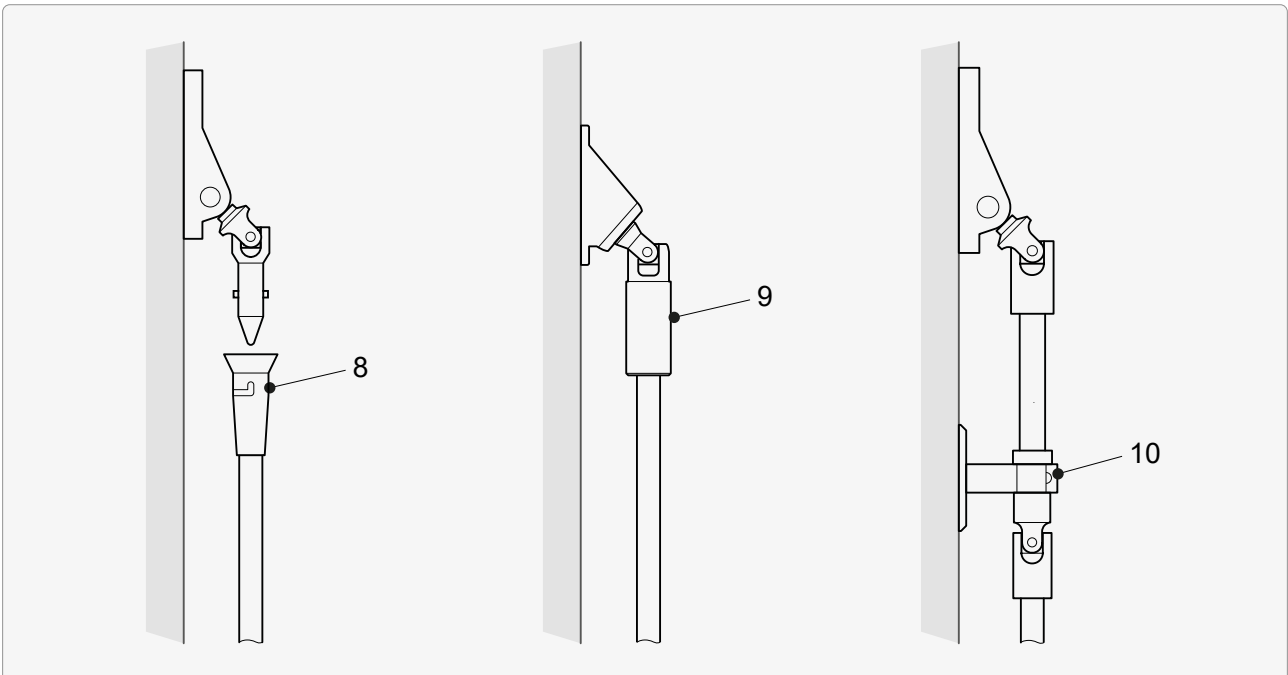


Pos.	Bezeichnung	Material	Farbe, Farbindex	
			grau, 1	weiss, 3
1	Vierkant 8×8	Stahl	verzinkt	verzinkt
2	Gelenkführung 25×90	Kunststoff	grau	weiss
3	Kreuzgelenk	Aluminium	farblos elox.	farblos elox.
4	Sicherungsclip	Kunststoff	grau	weiss
5	Verbindungsrohr Ø 15	Stahl	grau ummantelt	weiss ummantelt
6	Kurbelhalter, magnetisch	Kunststoff	grau	weiss
7	Knickkurbel	Stahl	vernickelt	vernickelt
8	Handgriffe Ø 20	Kunststoff	grau	weiss

➔ Wert für A.....8



► Übersicht



Pos.	Bezeichnung	Material	Farbe
8	Bajonettverschluss	Stahl	vernickelt
9	Überlastsicherung	Stahl	vernickelt
10	Wandhalter Einfachstangenführung	Stahl	vernickelt
11	KS Grundplatte*	Kunststoff	grau
12	Gelenkführung 36×70	Zinkdruckguss	vernickelt
13	Gelenkführung 22×85	Zinkdruckguss	vernickelt
14	Gelenkführung KSB 35×75	Kunststoff	grau, weiss
15	Gelenkführung KSC 35×44 / 44	Kunststoff	grau, weiss

* Nur im Ersatzfall erhältlich



Standardlängen je nach Typ

A*	A*	A*
550	1100 1150	1700 1750
600 650	1200 1250	1800 1850
700 750	1300 1350	1900 1950
800 850	1400 1450	2000
900 950	1500 1550	
1000 1050	1600 1650	

i *A > 2000 auf Anfrage. Nicht ab Lager lieferbar.
 A variiert je nach Typ um +10/-50.

Zubehörlieferung

Gelenkführung zu Typen **04** bis **13**

Grundplatte

Gelenkführung

Halteplatte

Kugelhälften



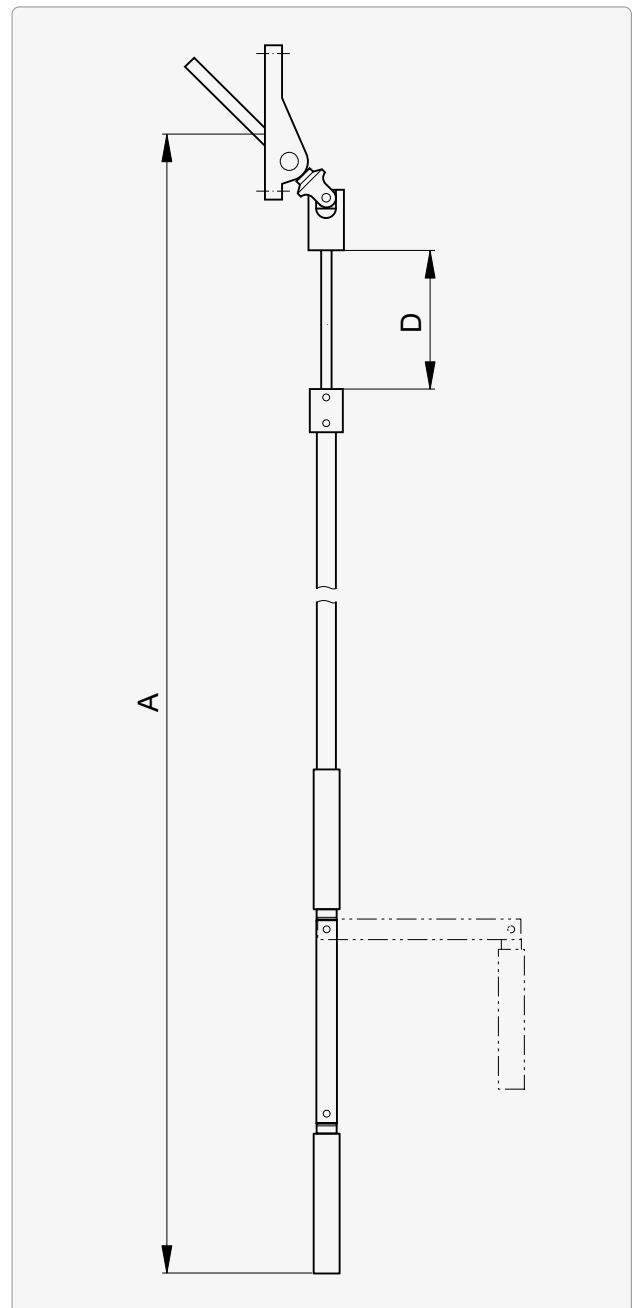
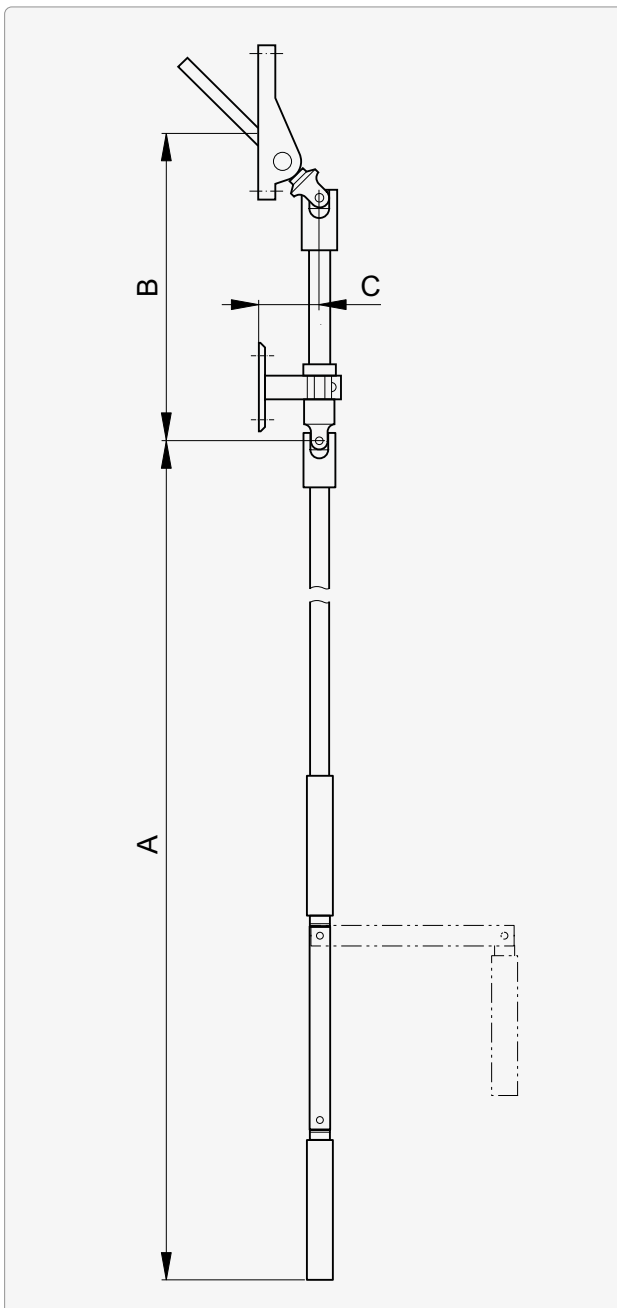
► Standardlängen je nach Typ

Mit Einfachstangenführung zu Typen:

Ausziehbar

23 67

i Immer Aluminium, farblos eloxiert



C

33*

* oder nach Auftrag

A

≥ 650

≥ 750

≥ 850

≥ 950

≥ 1050

D (ausziehbar)

100

200

300

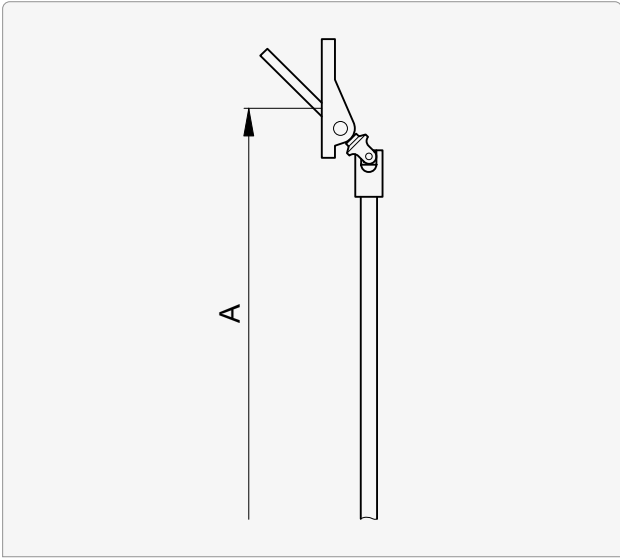
400

500



Typ | Standard

8 mm

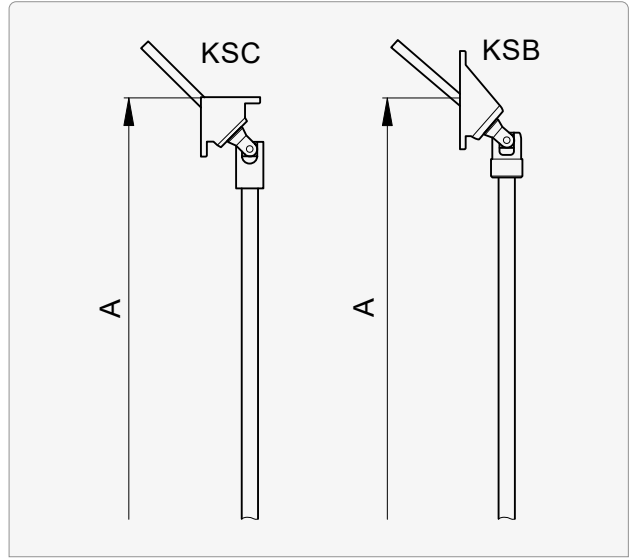


A min.

550

Gelenkführung

01 25x90



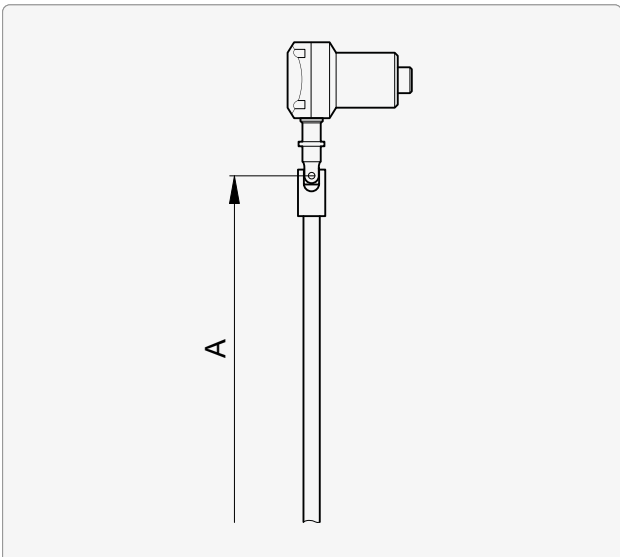
A min.

550

Gelenkführung

04 KSB 35x75

05 KSC 35x44/44



A min.

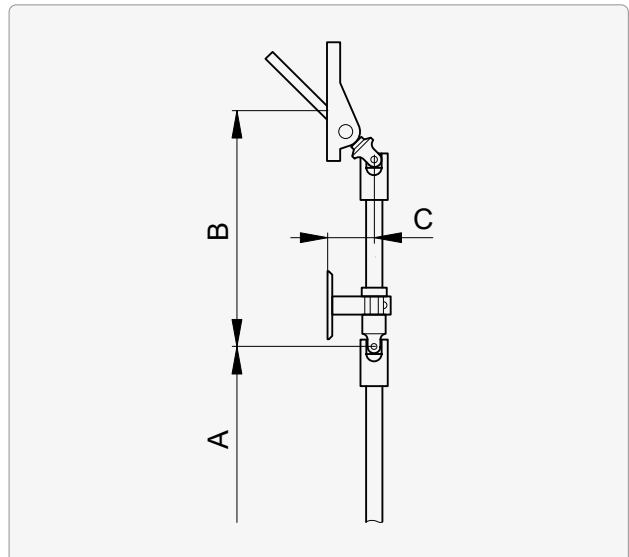
550

Gelenkkurbel

21 direkt am Getriebe



Getriebe **ist nicht im Lieferumfang** der Gelenkkurbel enthalten.



A min.

550

B

nach Auftrag

C

nach Auftrag

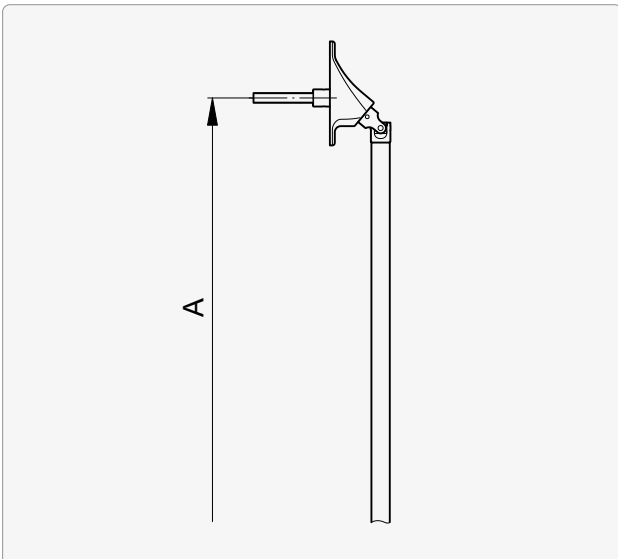
Gelenkführung mit Einfachstangenführung

23 25x90



►► Typ | Standard

8 mm

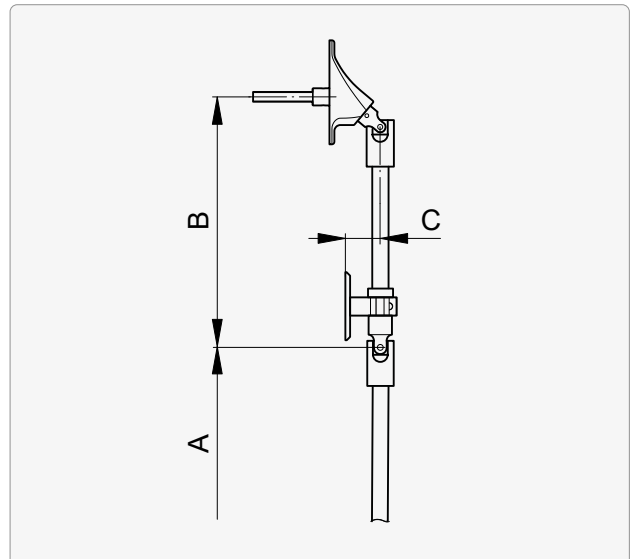


A min.

550

Gelenkführung 90°

37 22x85



A min.

550

B

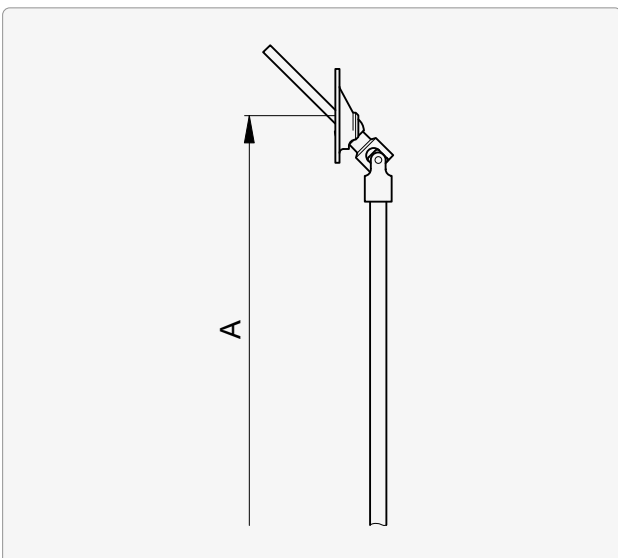
nach Auftrag

C

nach Auftrag

Gelenkführung 90° mit Einfachstangenführung

67 22x85



A min.

550

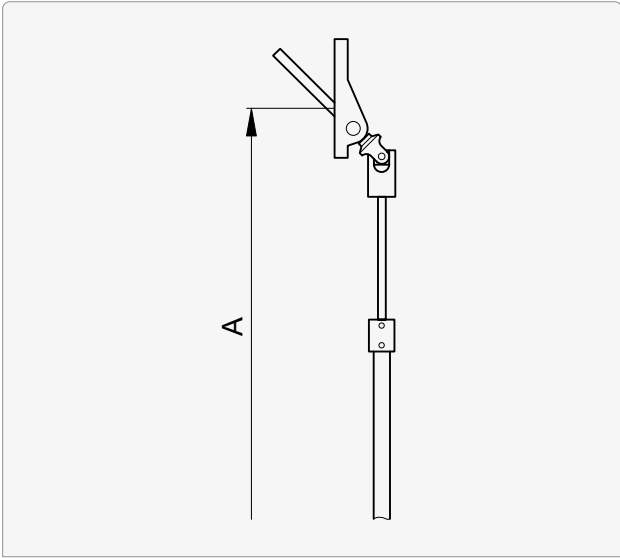
Gelenkführung

70 36x70



Typ | Ausziehbar

8 mm

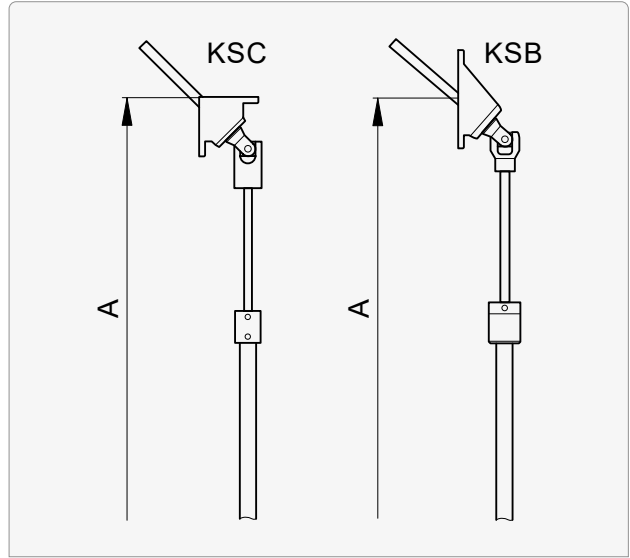


A min.

650

Gelenkführung

02 25x90



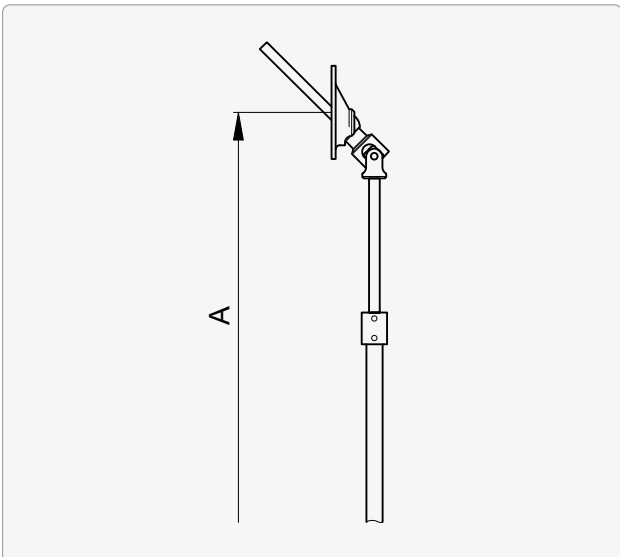
A min.

650

Gelenkführung

06 KSB 35x75

07 KSC 35x44/44



A min.

650

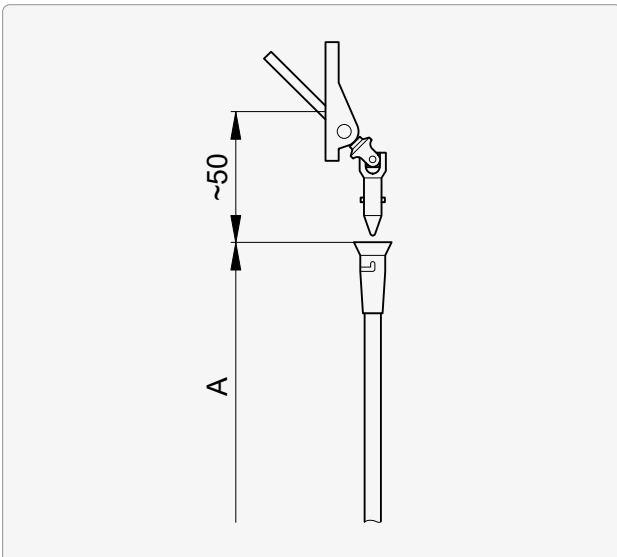
Gelenkführung

75 36x70



Typ | Bajonettverschluss

8 mm

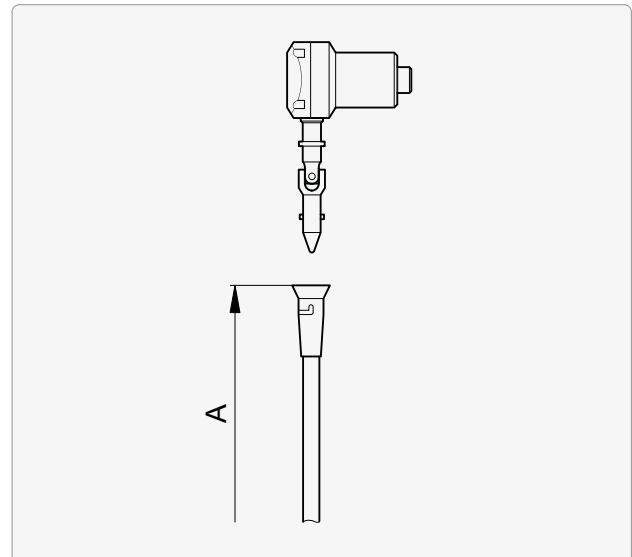


A min.

550

Gelenkführung

03 25x90



A min.

550

Gelenkkurbel

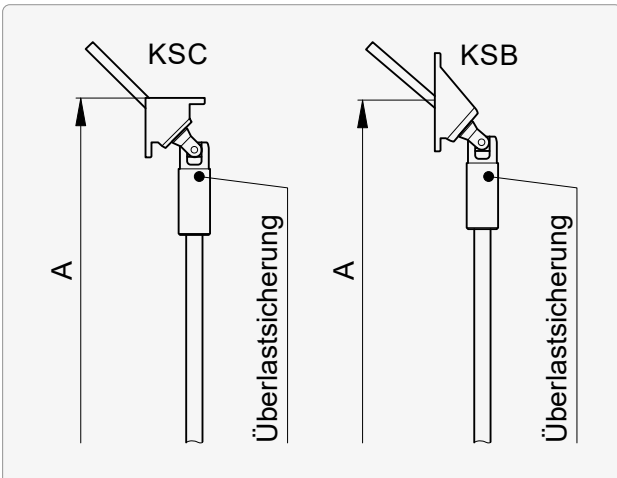
22 direkt am Getriebe*

i Getriebe **ist nicht im Lieferumfang** der Gelenkkurbel enthalten.



Typ | Rolpac® III Standard

8 mm



A min.

600

Gelenkführung



Antriebsseite

Aufkleber
Fläche [m²]

≤4 >4



Antriebsseite

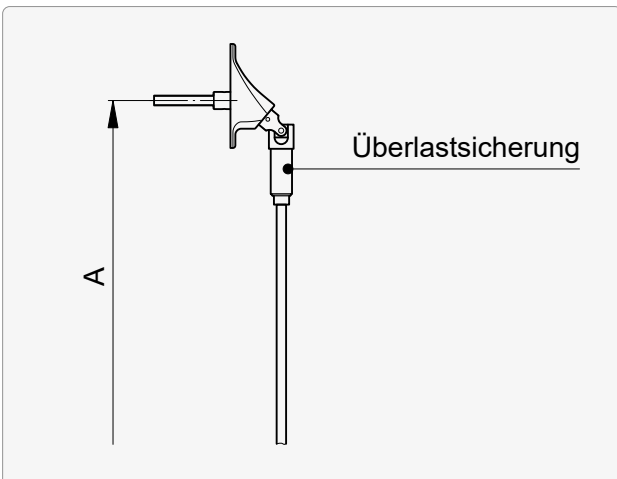
Aufkleber
Fläche [m²]

≤4 >4

08	KSB 35x75	R	R1	R
09	KSB 35x75	L	L1	L
10	KSC 35x44/44	R	R1	R
11	KSC 35x44/44	L	L1	L

R	R1	R
L	L1	L
R	R1	R
L	L1	L

L	R1	R
R	L1	L
L	R1	R
R	L1	L



A min.

550

Gelenkführung 90°



Antriebsseite

Aufkleber
Fläche [m²]

≤4 >4



Antriebsseite

Aufkleber
Fläche [m²]

≤4 >4

26	22x85	R	R1	R
27	22x85	L	L1	L

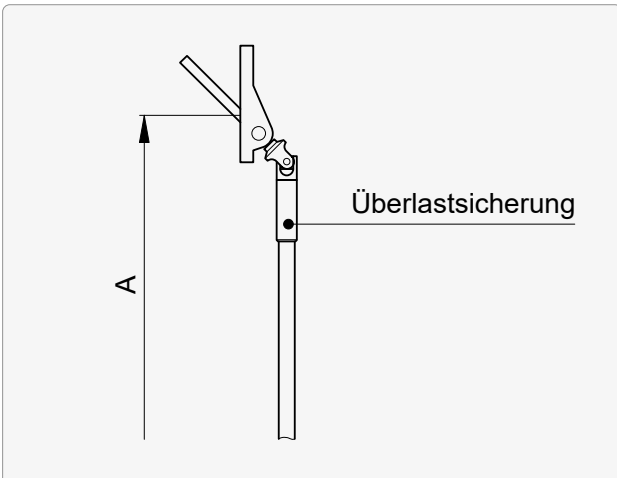
R	R1	R
L	L1	L

L	R1	R
R	L1	L



► Typ | Rolpac® III Standard

8 mm



A min.

600

Gelenkführung



Antriebsseite

Aufkleber
Fläche [m²]

≤4 >4



Antriebsseite

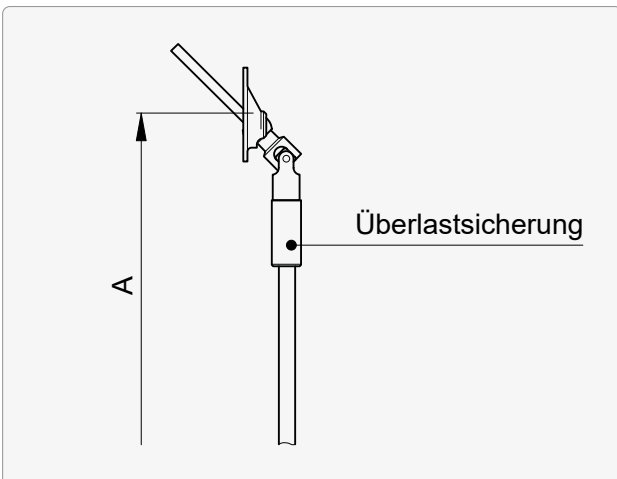
Aufkleber
Fläche [m²]

≤4 >4

40	25x90
41	25x90
42	25x90
43	25x90

	Antriebsseite	Aufkleber Fläche [m ²]	
		≤4	>4
40	R	–	R
41	R	R 1	–
42	L	–	L
43	L	L 1	–

	Antriebsseite	Aufkleber Fläche [m ²]	
		≤4	>4
40	L	–	R
41	L	R 1	–
42	R	–	L
43	R	L 1	–



A min.

550

Gelenkführung



Antriebsseite

Aufkleber
Fläche [m²]

≤4 >4



Antriebsseite

Aufkleber
Fläche [m²]

≤4 >4

76	36x70
77	36x70

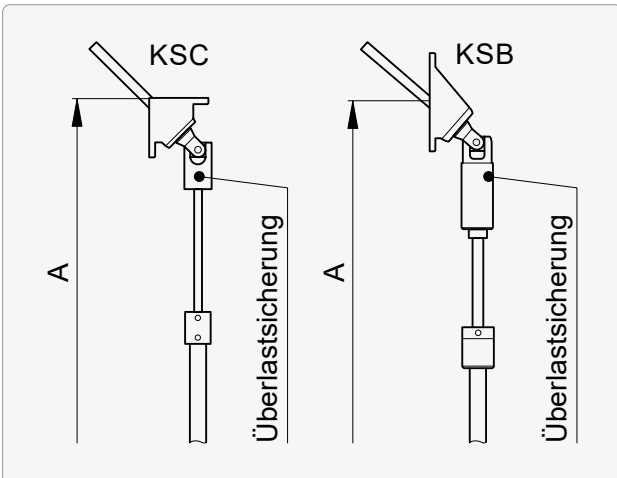
	Antriebsseite	Aufkleber Fläche [m ²]	
		≤4	>4
76	R	R 1	R
77	L	L 1	L

	Antriebsseite	Aufkleber Fläche [m ²]	
		≤4	>4
76	L	R 1	R
77	R	L 1	L



Typ | Rolpac® III Ausziehbar

8 mm



A min.

700

Gelenkführung



Antriebsseite

Aufkleber
Fläche [m²]

≤4 >4

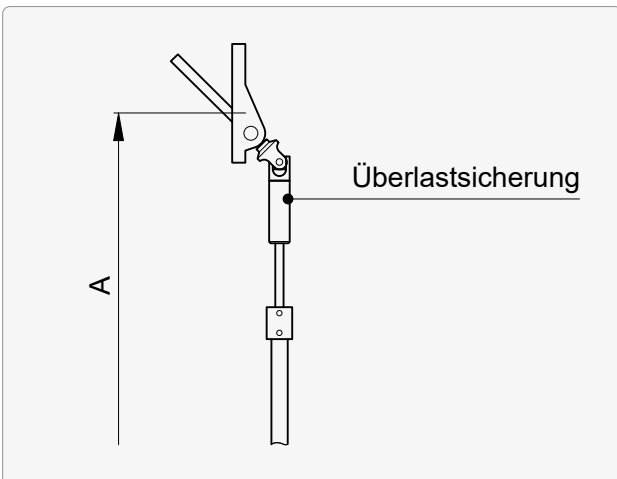


Antriebsseite

Aufkleber
Fläche [m²]

≤4 >4

12	KSB 35x75	R	R1	R	L	R1	R
13	KSB 35x75	L	L1	L	R	L1	L
14	KSC 35x44/44	R	R1	R	L	R1	R
15	KSC 35x44/44	L	L1	L	R	L1	L



A min.

700

Gelenkführung



Antriebsseite

Aufkleber
Fläche [m²]

≤4 >4



Antriebsseite

Aufkleber
Fläche [m²]

≤4 >4

44	25x90	R	R1	R	L	R1	R
45	25x90	R	R1	R	L	R1	R
46	25x90	L	L1	L	R	L1	L
47	25x90	L	L1	L	R	L1	L





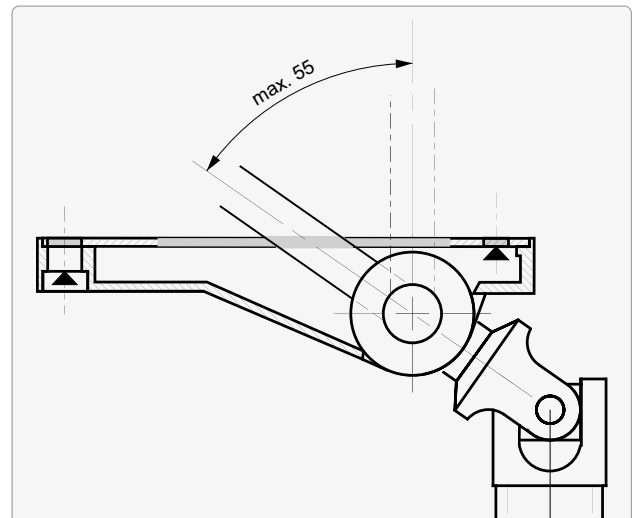
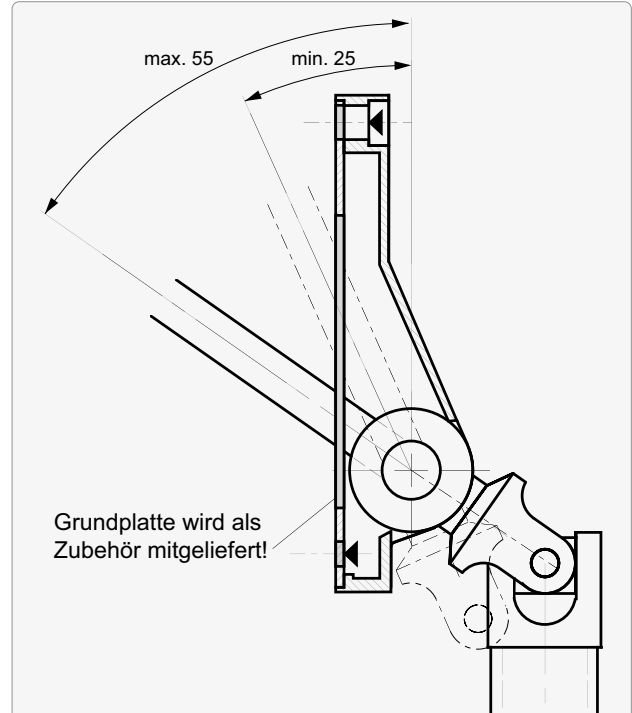
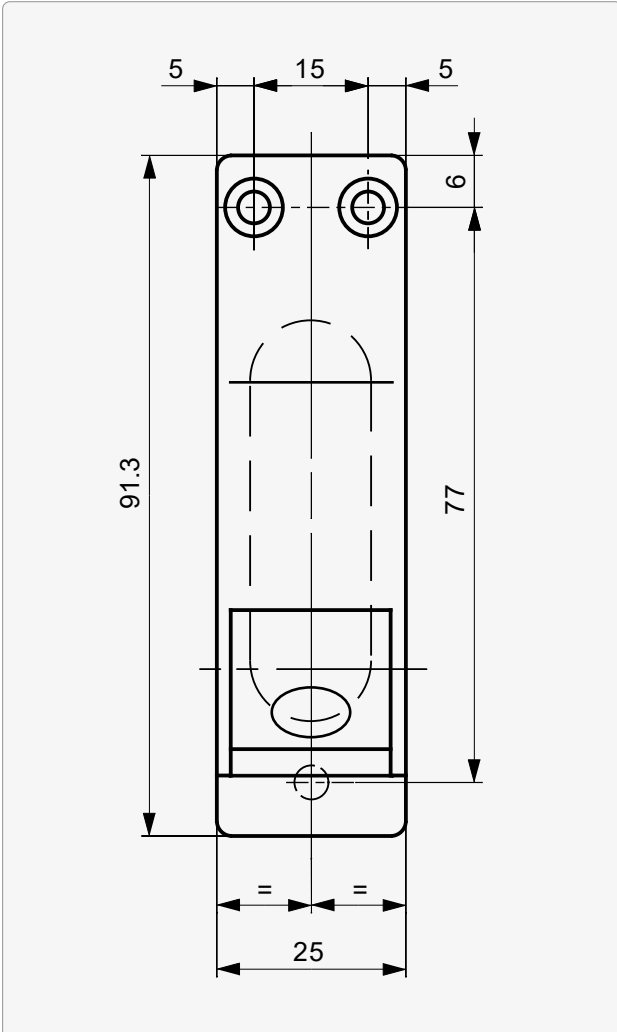


Gelenkführungen

Typ 25×90	20
Typ 25×90 mit Einfachstangenführung	21
Typ 36×70	22
Typ 22×85/90°	23
Typ KSB 35×75	24
Typ KSB 35×75 mit KS Grundplatte 60×100	25
Typ KSC 35×44/44	26
Gelenkführungsplatte Typ 35 A	27
Gelenkführungsplatte Typ 35 B	28
Gelenkführungsplatte Typ 35 C	29
Abdeckplatten für Gelenkführung Typ 25×90	30
Grundplatte zu Gelenkführungen	31
Unterlagplatten für Gelenkführung Typ 22×85/90°	32



Typ | 25 × 90

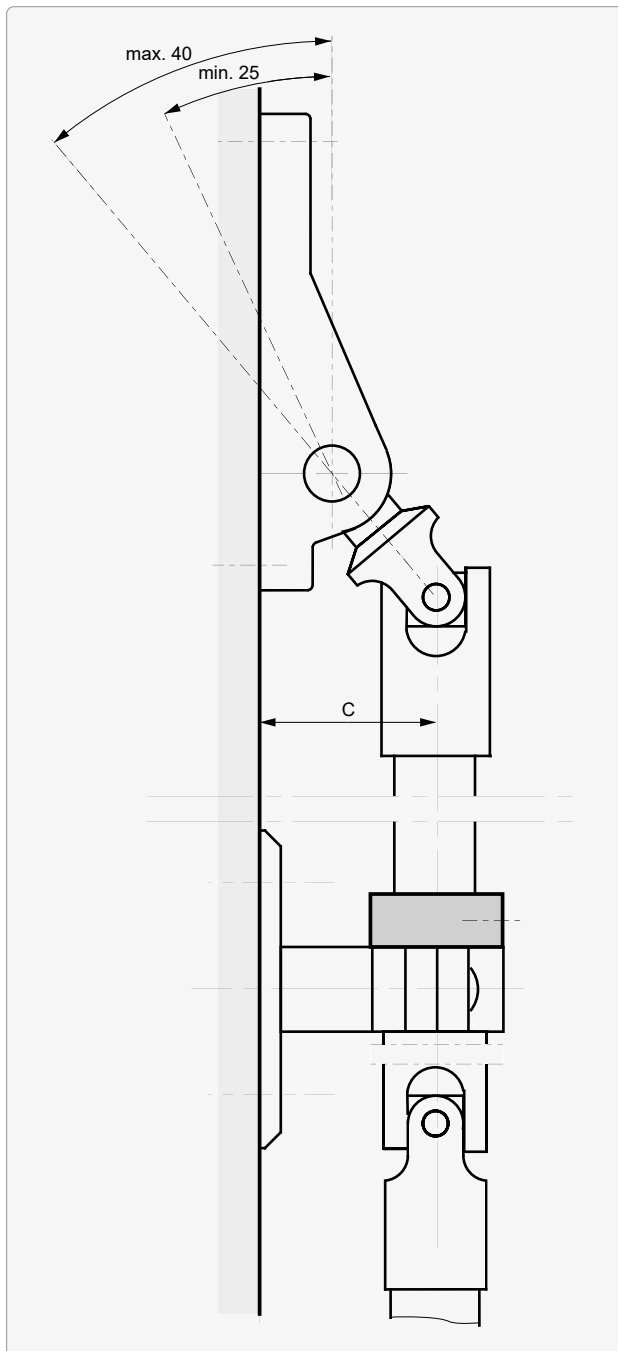


Rolpac®





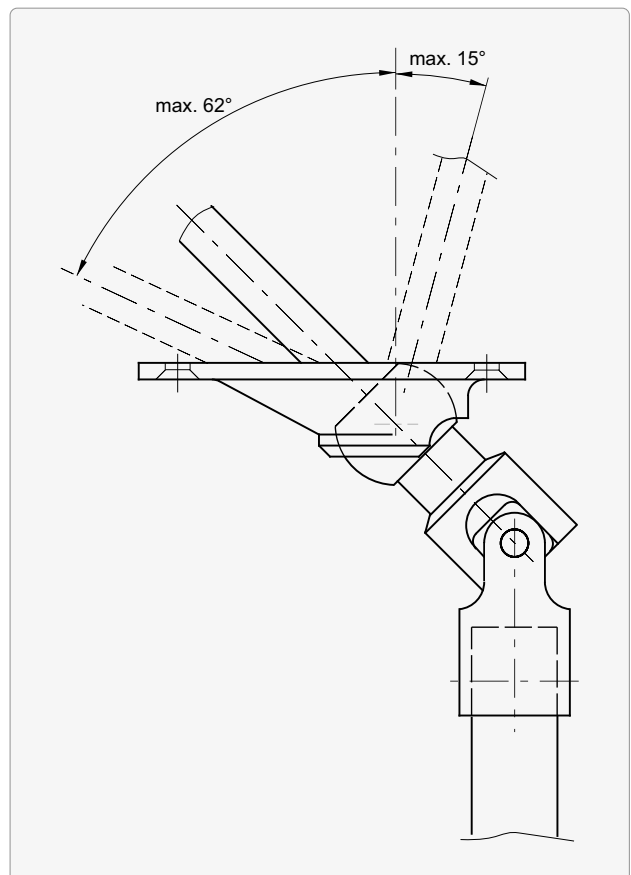
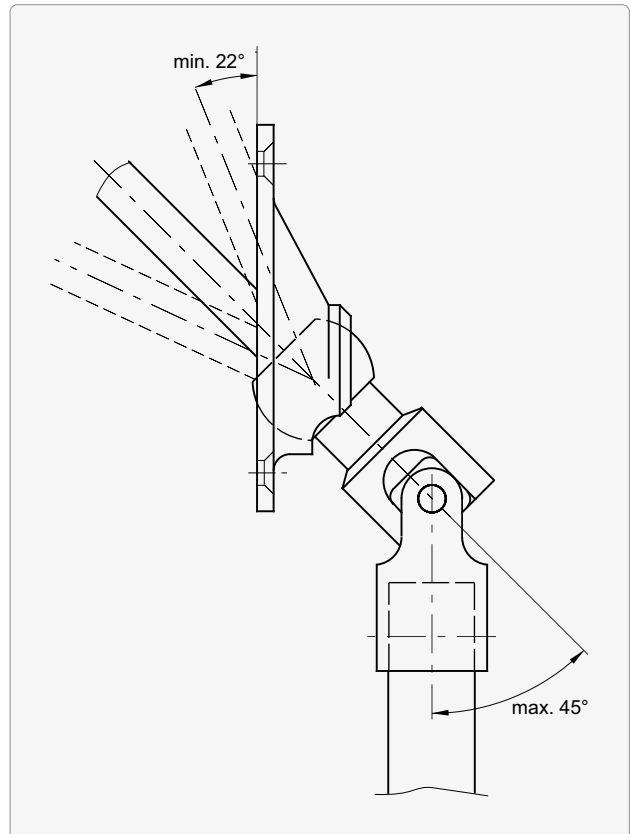
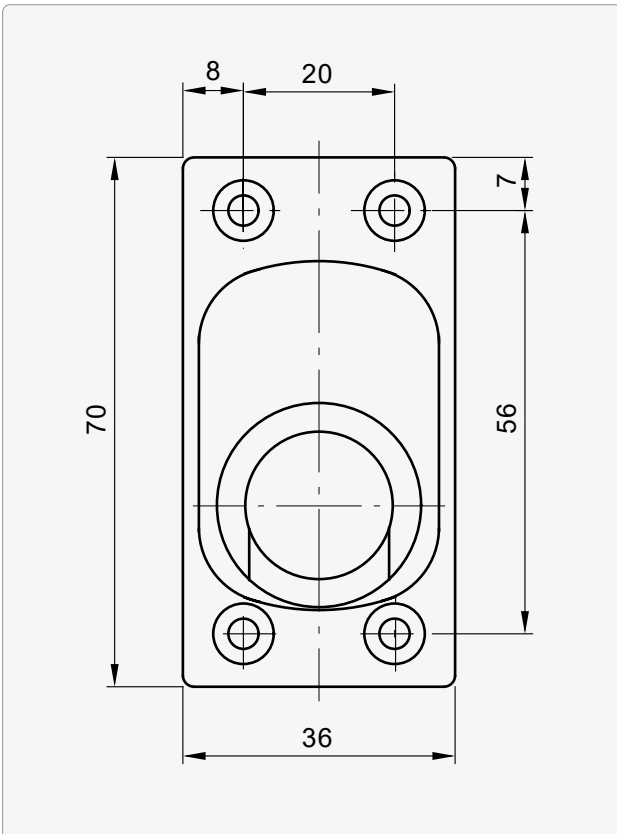
Typ | 25 × 90 mit Einfachstangenführung



C	bei Winkel
33	40°
31	35°
29	30°
26	25°

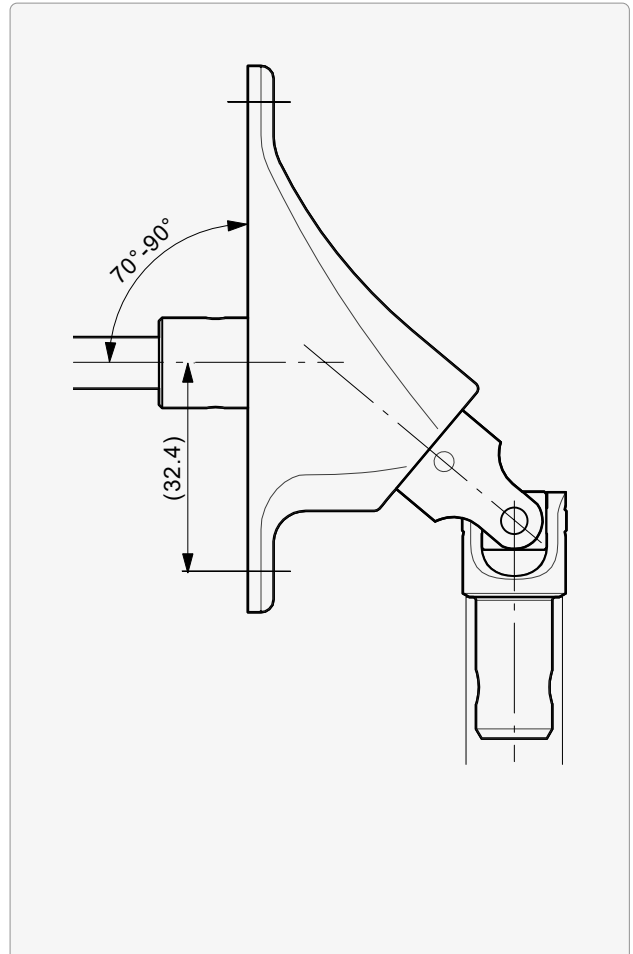
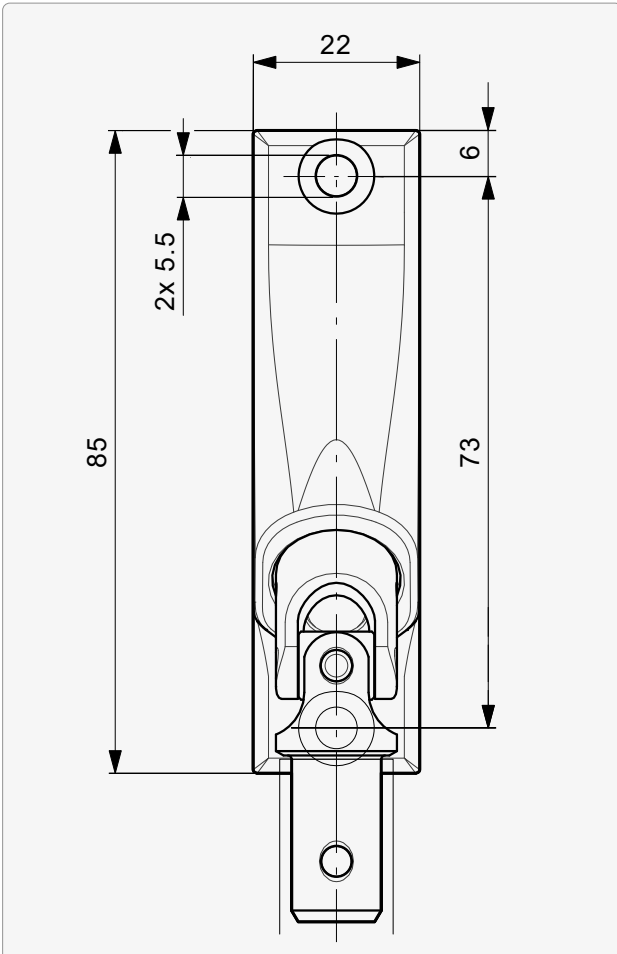


Typ | 36 × 70





Typ | 22 × 85 / 90°



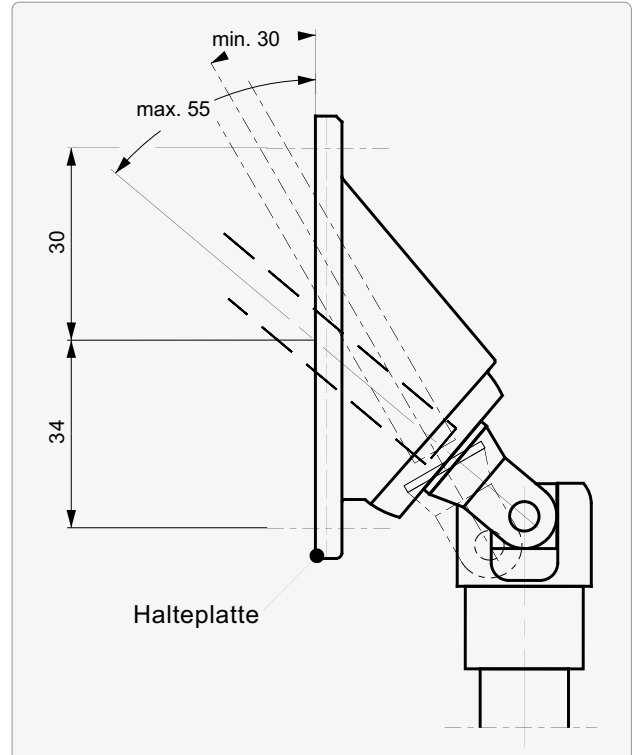
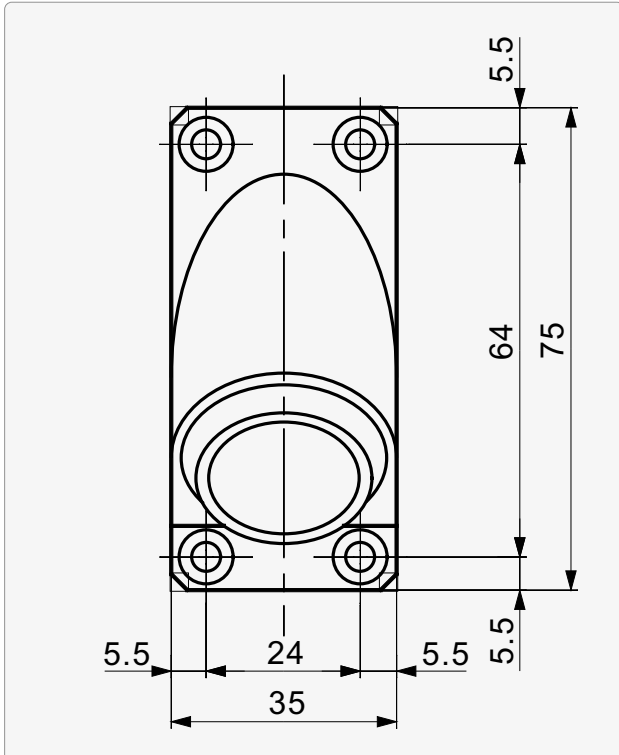


Typ | KSB 35 × 75

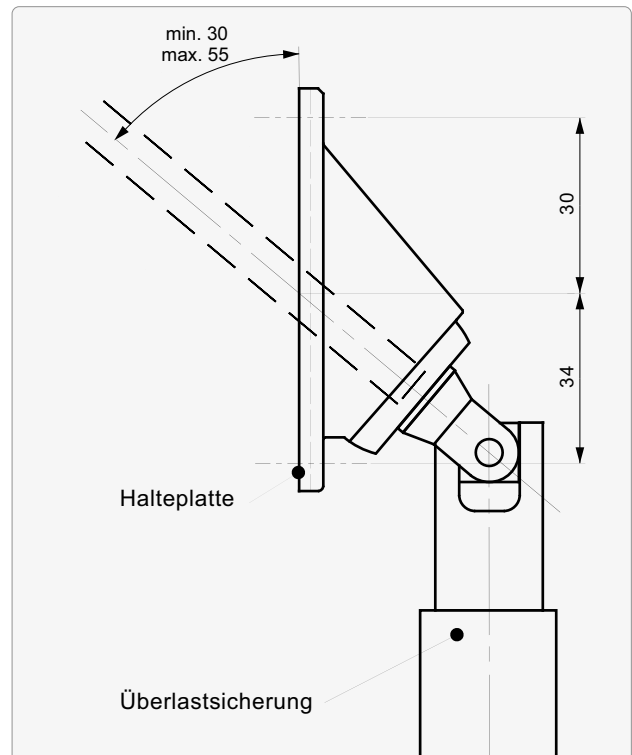
Gelenkführungsplatte

Halteplatte

i Gelenkkugelhälften werden **im Zubehör** mitgeliefert.



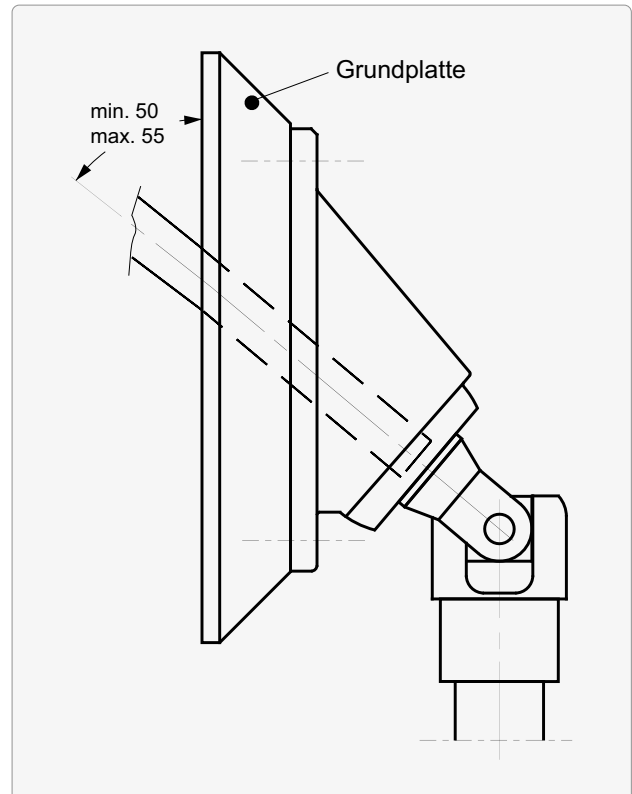
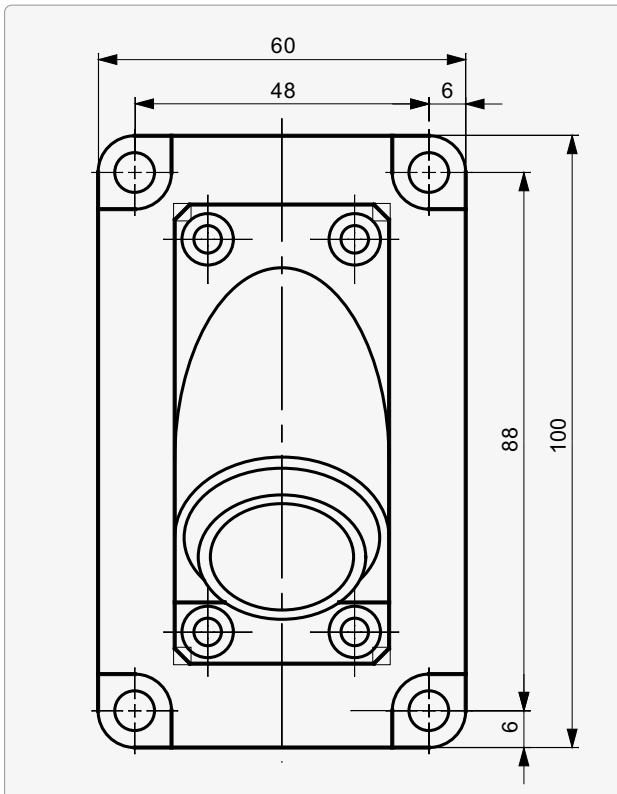
Rolpac®



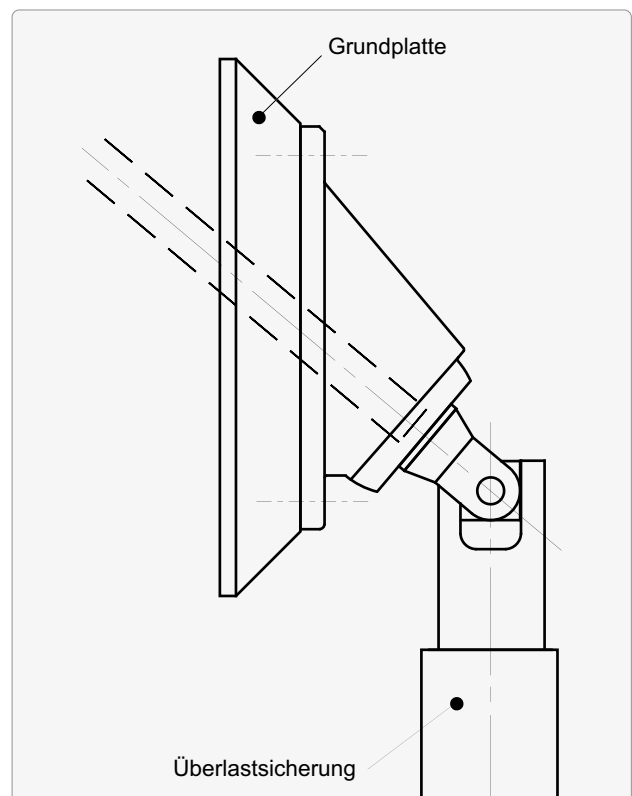


Typ | KSB 35 × 75 mit KS Grundplatte 60 × 100

i Die **Grundplatte** muss mit dem Masszettel **separat bestellt** werden.



Rolpac®



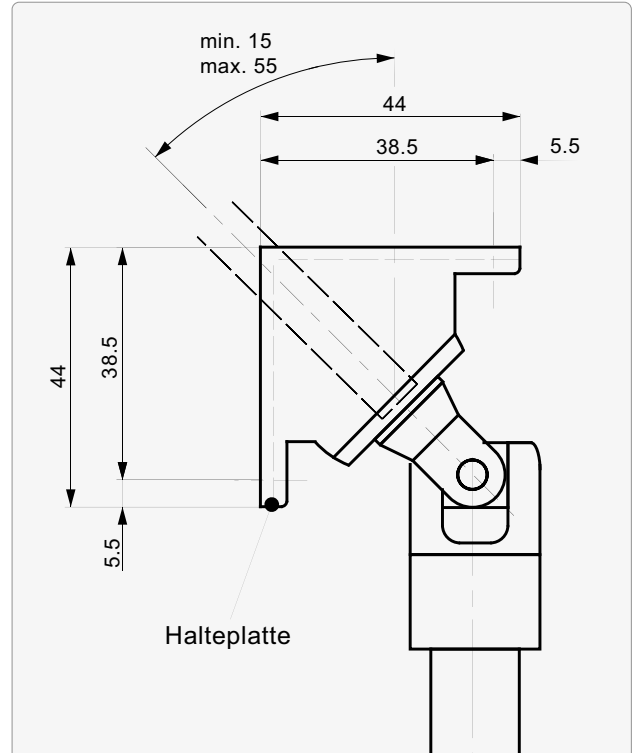
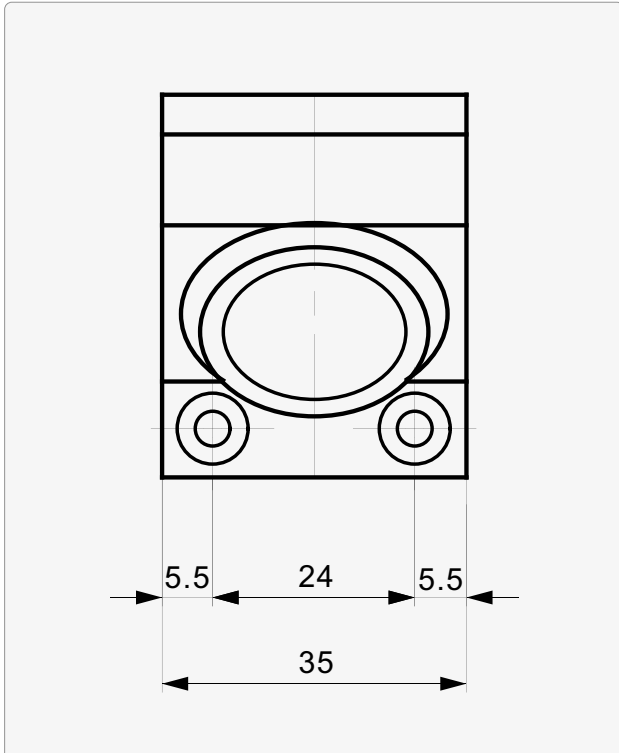


Typ | KSC 35 × 44 / 44

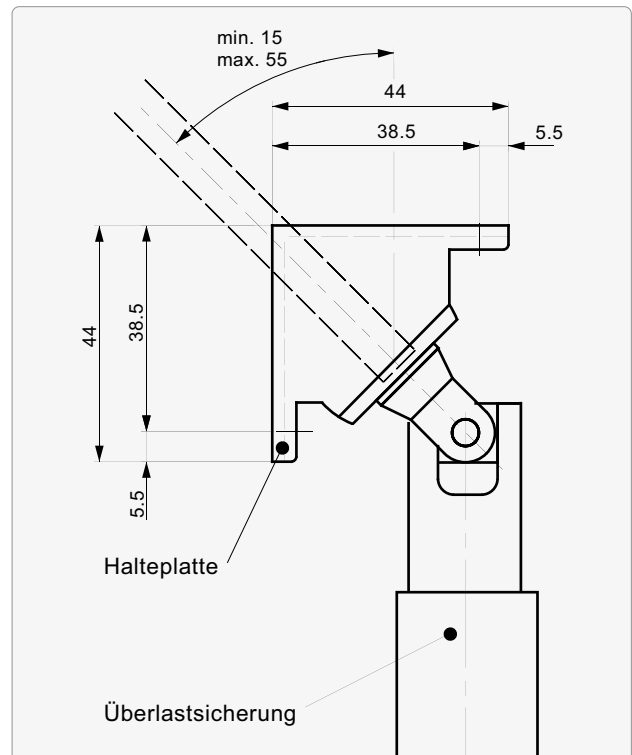
Gelenkführungsplatte

Halteplatte

i Gelenkkugelhälften werden **im Zubehör** mitgeliefert.



Rolpac®

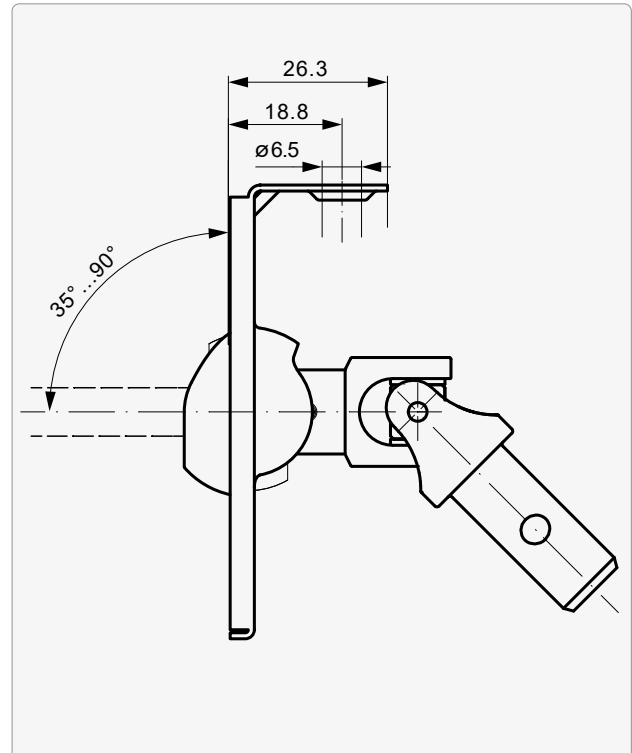
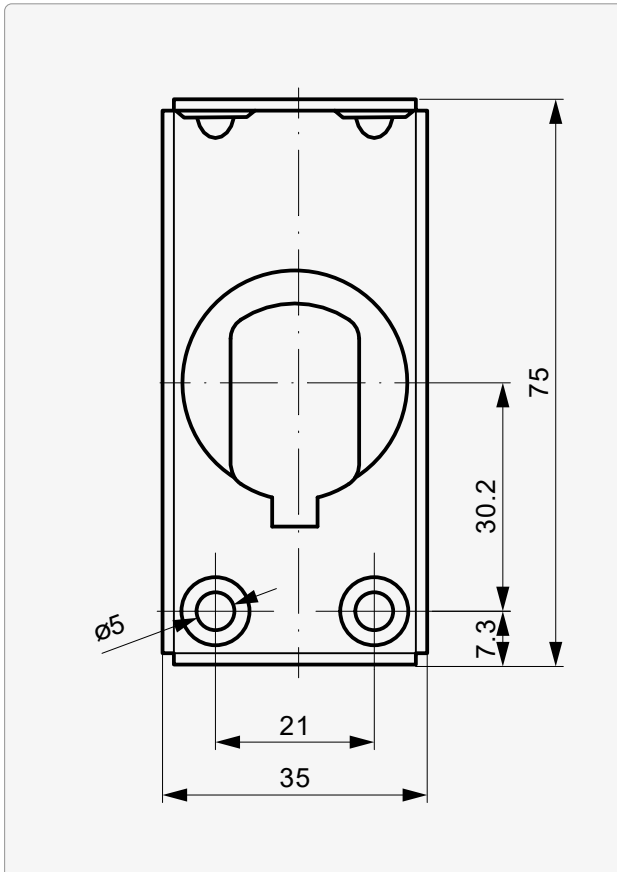




Gelenkführungsplatte Typ | 35 A

Gelenkführungsplatte

vernickelt

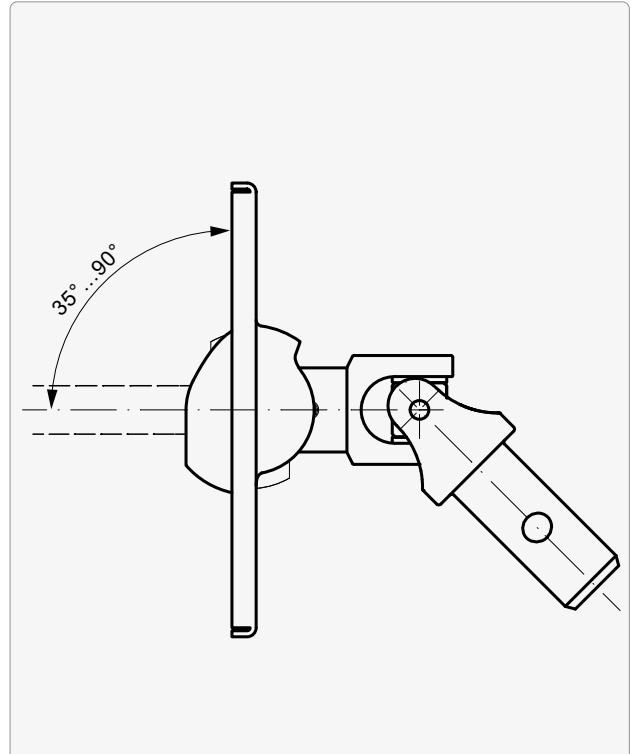
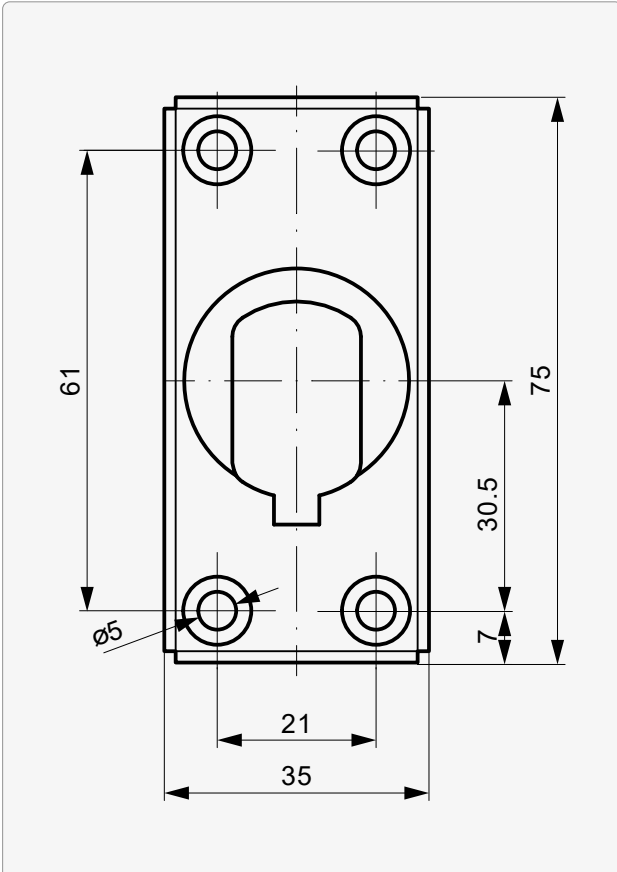




Gelenkführungsplatte Typ | 35 B

Gelenkführungsplatte

vernickelt

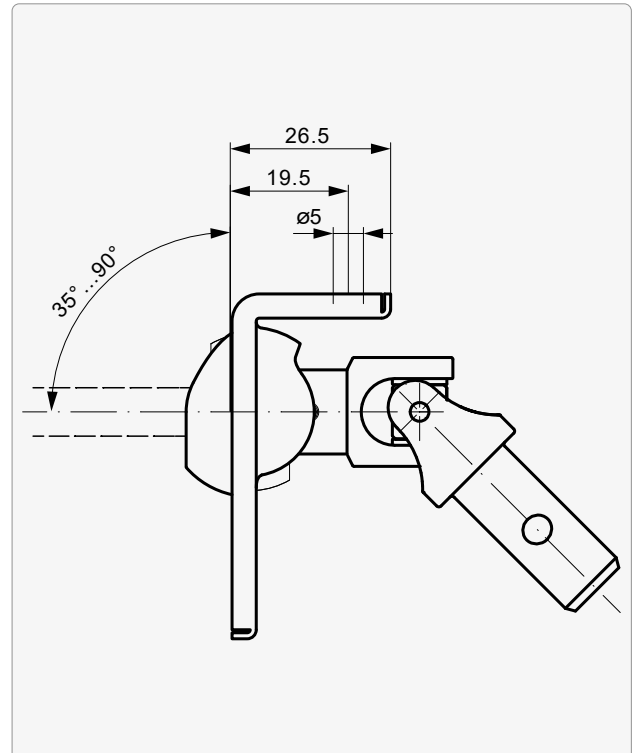
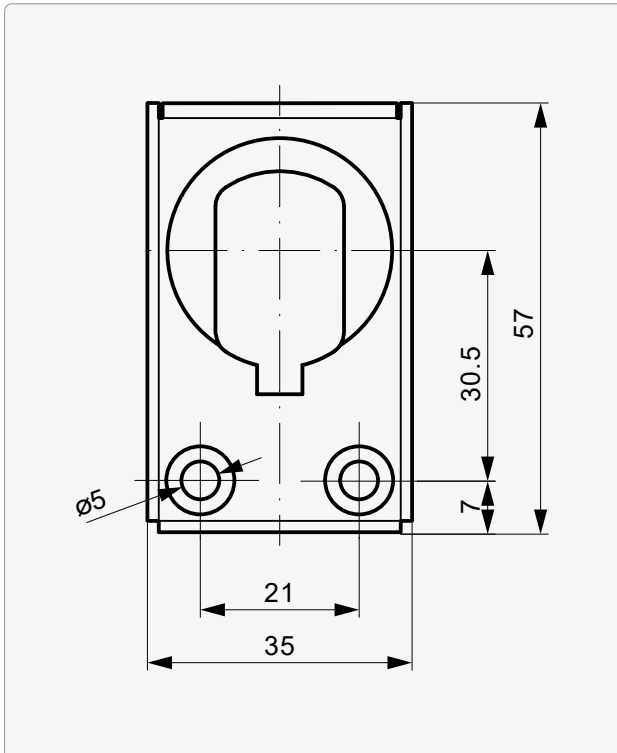




Gelenkführungsplatte Typ | 35 C

Gelenkführungsplatte

vernickelt





Abdeckplatten für Gelenkführung Typ 25 × 90

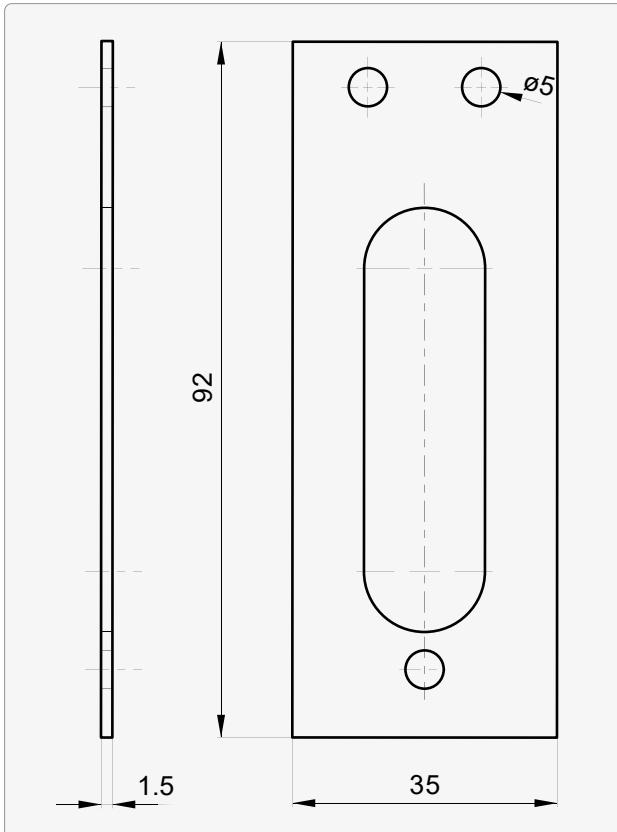
i Einbrennlackiert

Farben

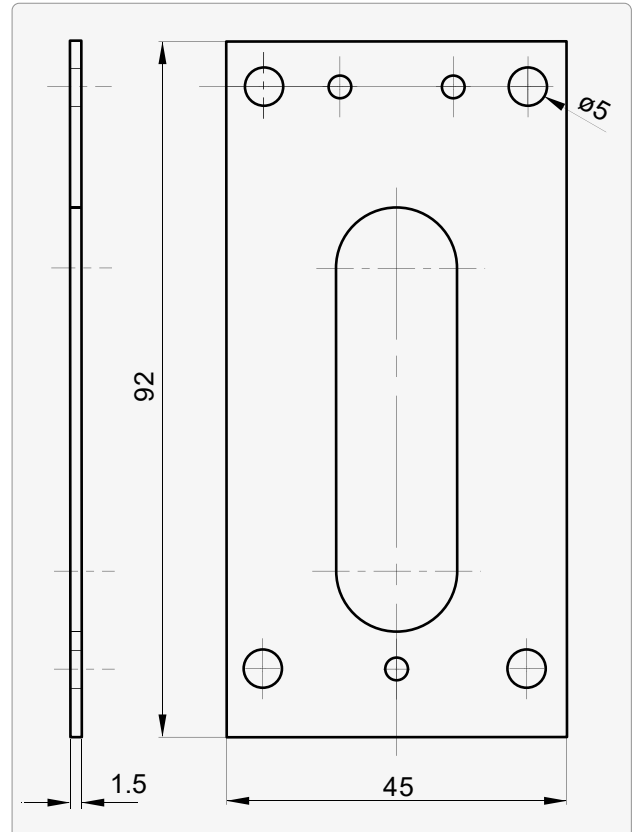
grau

weiss

92x35



92x45

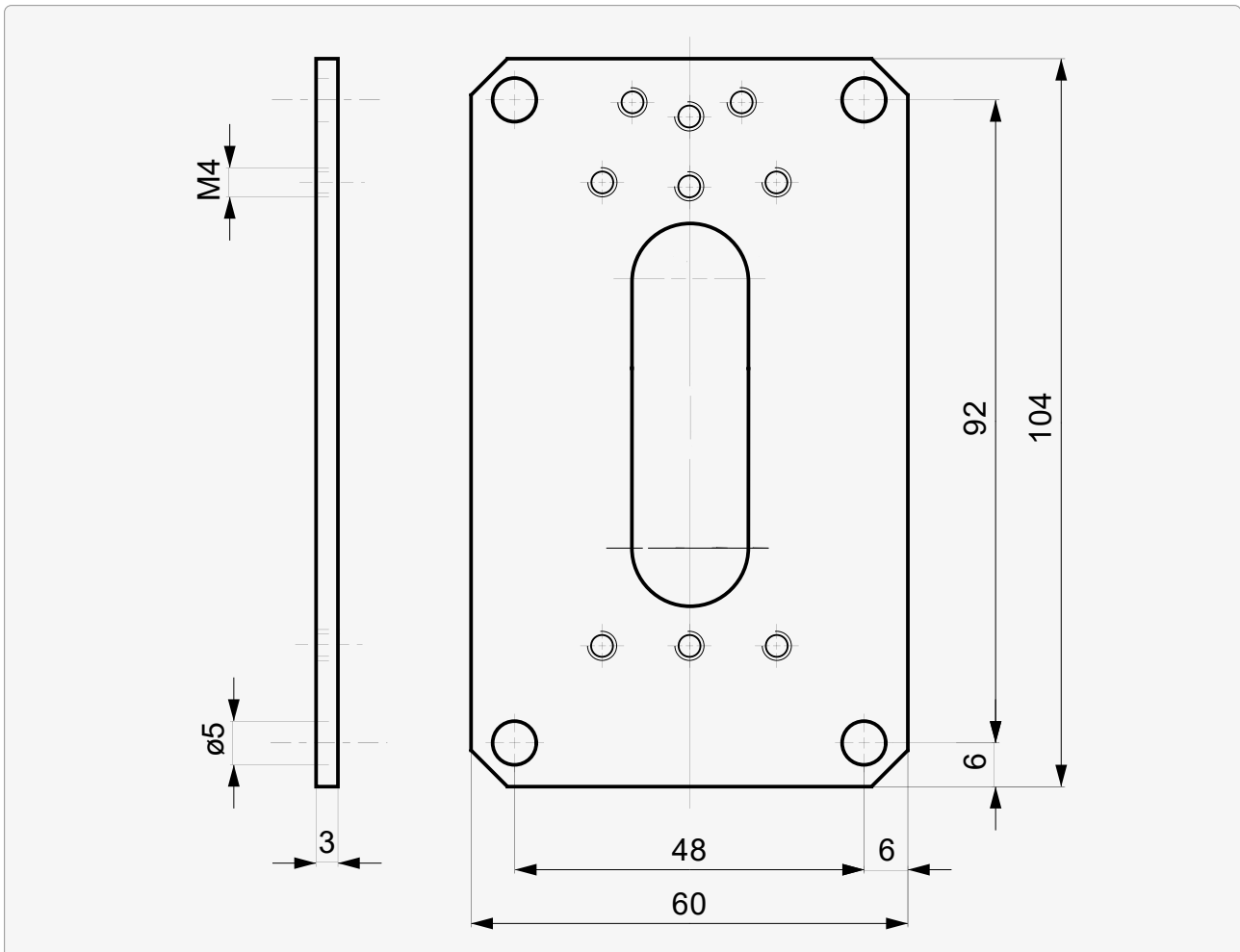




Grundplatte zu Gelenkführungen

i Farblos anodisiert
Zu Gelenkführungen
25×90
KSB 35×75
22×75/90° *

* Nur im Ersatzfall erhältlich

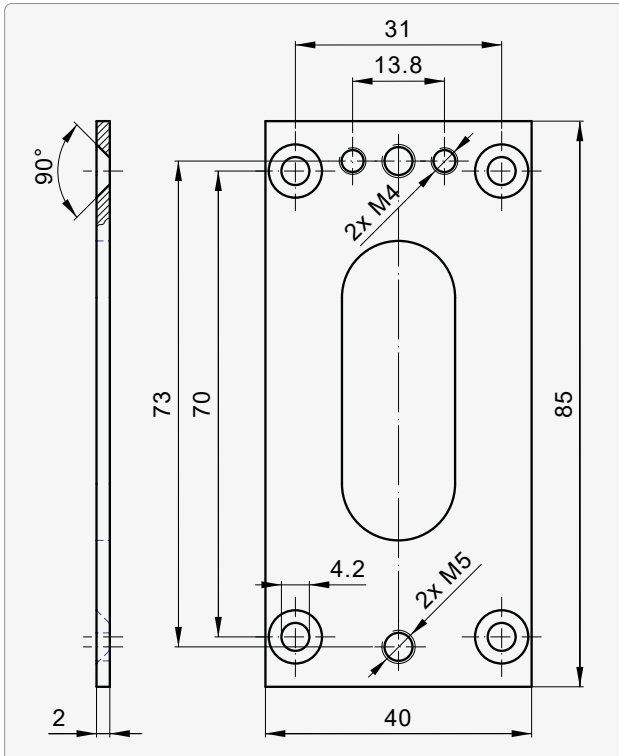




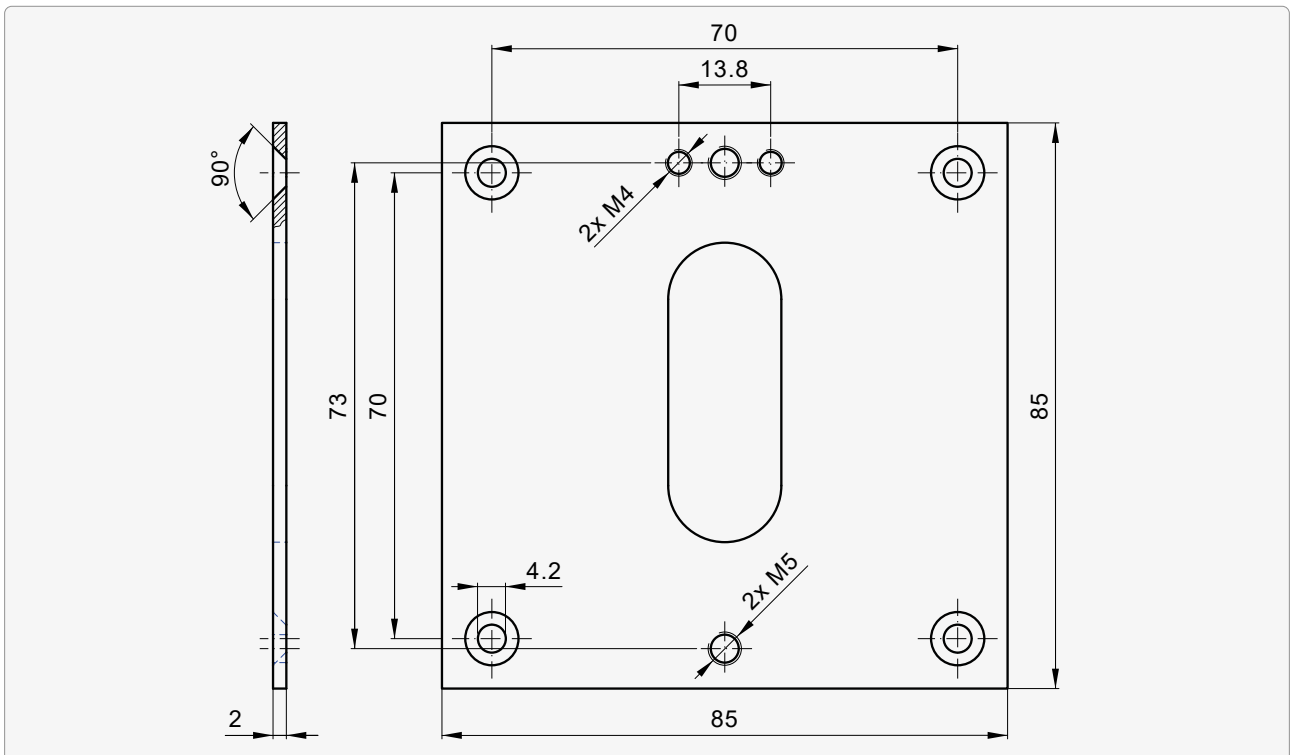
Unterlagplatten für Gelenkführung Typ 22 × 85 / 90°

i Vernickelt

40x85



85x85







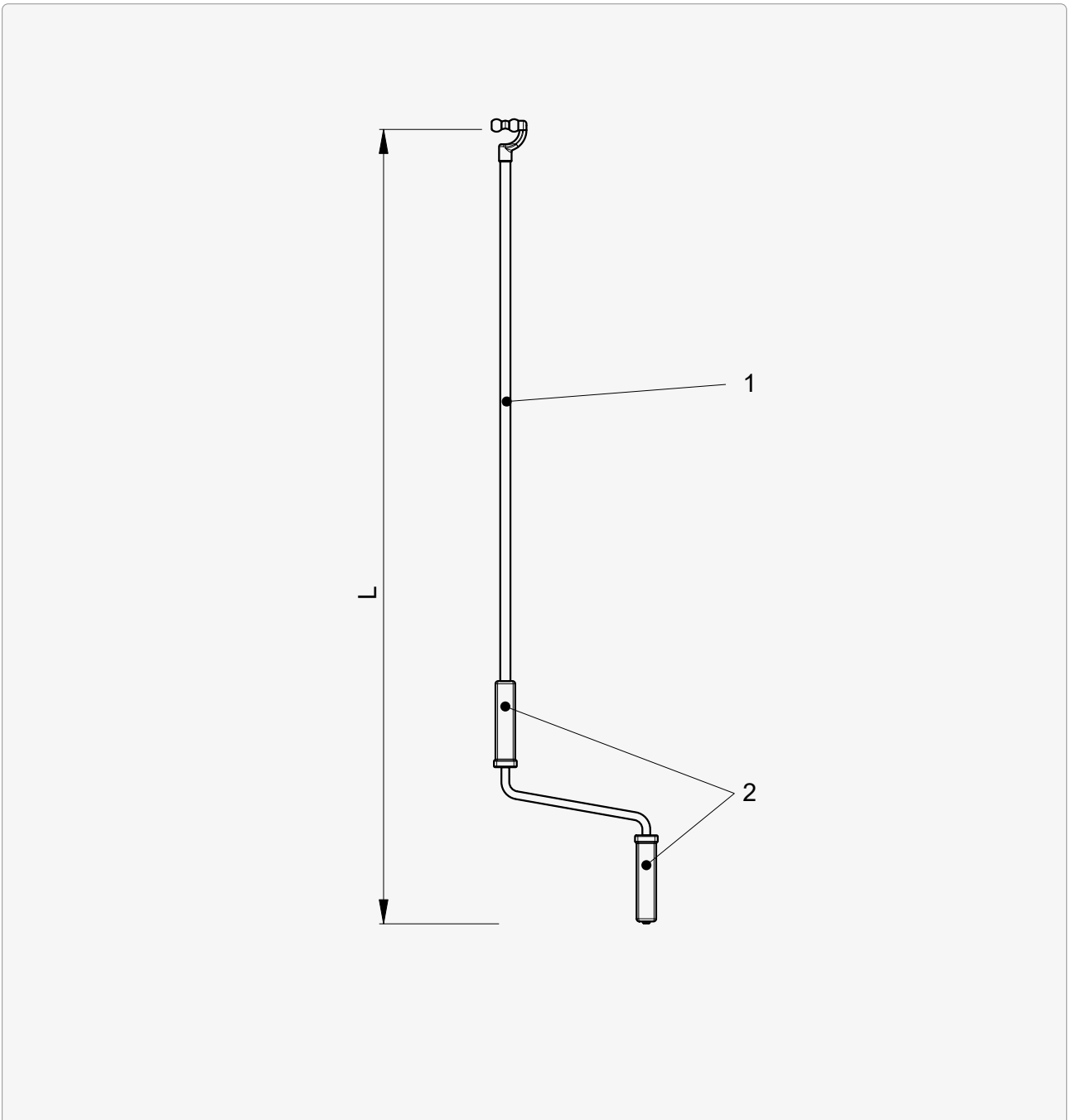


Einhängekurbel

Übersicht	36
Standardlängen	37



Übersicht



Pos.	Bezeichnung	Material	Farbe
1	Einhängekurbelstange Ø 13	Stahl	verzinkt
2	Handgriffe Ø 25	Kunststoff	schwarz

➔ Wert für L 37



Standardlängen

L
800
1000
1200
1400
1600
1800
2000
2200
2400
2600
2800





Inspired by the **Sun.**

griesser.com



Änderungen vorbehalten 20260213 Artikel Nr. 182948