

Automatismes.

Capteurs, commandes
et accessoires.



Économies d'énergie.
Grâce à la protection
solaire motorisée.



Bien-être.
Un climat intérieur idéal,
comme par enchantement.



Interconnexion.
Des interfaces pour
les produits tiers.



Découvrez l'univers des commandes Griesser.

Les commandes de protection solaire Griesser utilisent des capteurs précis qui enregistrent en permanence les conditions météorologiques actuelles. Ils mesurent la luminosité, le vent, la température, les précipitations et le rayonnement global, puis transmettent ces données à la centrale de commande afin d'ajuster de manière optimale la position de la protection solaire.



Réseau intelligent.

Capteurs, commandes et accessoires en un coup d'œil.

Les capteurs sont utilisés dans les gammes Griesser Easy Tec, Griesser Easy Comfort et Griesser KNX. Les appareils Griesser Pro permettent de commander plusieurs moteurs en groupe de manière économique.



Capteurs.
Intensité lumineuse
Vitesse du vent,
pluie et neige;
rayonnement global.

Commande.
Commande générale,
locale et de groupe
Signalisation d'alarme
(LED, écran).

Accessoires.
Commande de
groupe, accessoires
de montage.

Commande de table.

Permet de commander confortablement la protection solaire directement depuis le poste de travail. L'affichage d'état signale le mode automatique et le verrouillage de commande.



Capteur de précipitations.

Détecte la pluie et la neige. Le domaine d'application va de la protection des installations de protection solaire textiles à la fermeture automatique de coupoles en verre.



Capteur de rayonnement global.

Enregistre le rayonnement solaire. La centrale commande la protection solaire afin de réduire les apports d'énergie par les surfaces vitrées et d'éviter un échauffement inutile des espaces intérieurs.



Commandes de groupe.

Disponibles pour 2 ou 4 moteurs dans différentes versions. La commande de groupe s'effectue en combinaison avec un interrupteur. L'alimentation électrique et la commande sont raccordées directement à l'unité de commande.



Capteur de vent.

Enregistre la vitesse du vent et transmet les valeurs à la centrale de protection solaire. En cas de tempête, celle-ci place automatiquement les installations de protection solaire en position protégée.



Capteur de température.

Mesure la température ambiante et transmet les valeurs à la centrale. Ces valeurs servent à optimiser les commandes automatiques et à l'analyse du risque de gel.



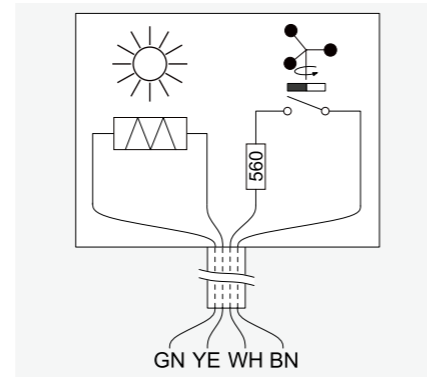
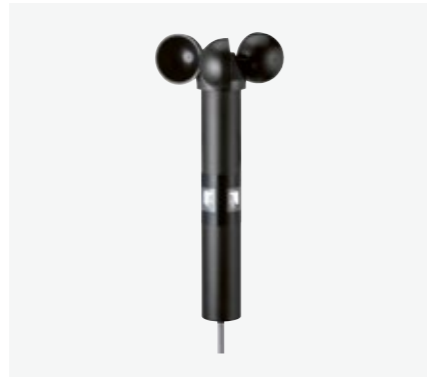
Capteur de luminosité.

Enregistre l'intensité lumineuse et transmet les valeurs à la centrale. Celle-ci positionne la protection solaire de manière optimale.

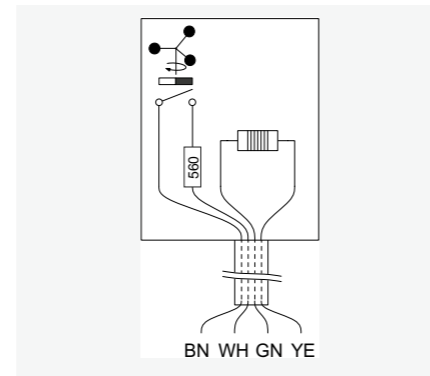


Capteurs.

Capteur combiné vent/luminosité
quadruple WH360



Anémomètre avec chauffage
WSHE



CARACTÉRISTIQUES TECHNIQUES

Type d'appareil	WH360
Couleur du boîtier	noir
Dimensions	Ø 100 x 202 mm
Type de montage	mât de capteurs, console de capteurs
Type de protection	IP 33, EN 60529
Environnement	-30-70°C
Poids	350 g

Anémomètre	
Tension de contact	max. 24 V AC / 35 V DC
Plage de mesure	env. 5-120 km/h
Signal de sortie	env. 1 Hz par km/h, 2 impulsions par tour

Capteur de luminosité	
Tension d'alimentation	2-24 V DC
Plage de mesure	typiquement 5-50 kLux
Angle d'ouverture	horizontal 360°, vertical -20-70°
Sensibilité	typiquement 30-40 µA/kLux

Raccordements	
Circuit électrique	SELV
Câble	Câble de raccordement Ø 5,5 mm avec 4 x 0,34 mm ² , fil fin, 5 m, rallonge possible jusqu'à 100 m max.

Type d'appareil	WSHE
Couleur du boîtier	noir
Dimensions	Ø 100 x 202 mm
Type de montage	mât de capteurs, console de capteurs
Type de protection	IP 65, EN 60529
Environnement	-30-70°C
Poids	200 g

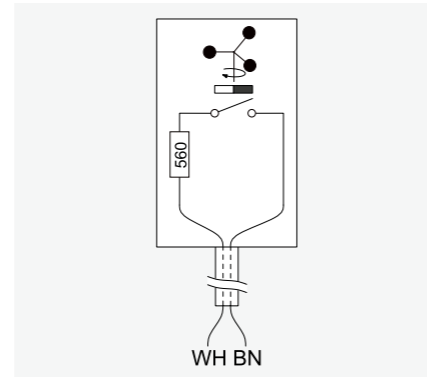
Anémomètre	
Tension de contact	max. 24 V CC, commutateur à lames sans anti-pianotage
Courant de contact	max. 250 mA
Plage de mesure	env. 5-120 km/h
Signal de sortie	env. 1 Hz par km/h, 3 impulsions par tour

Chauffage	
Tension d'alimentation	24 V DC/OC
Puissance absorbée	max. 7 W
Régulation de température	5°C

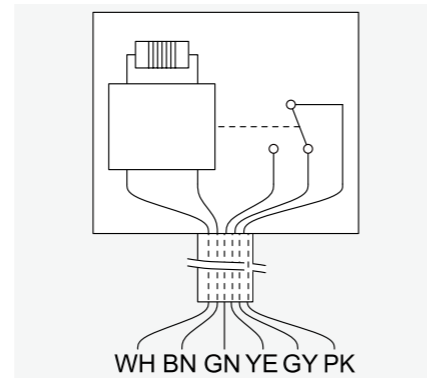
Raccordements	
Circuit électrique	SELV
Câble	Câble de raccordement Ø 5,5 mm avec 4 x 0,34 mm ² , fil fin, 5 m. Rallonge possible jusqu'à 30 m avec Ø 0,8 mm

Capteurs.

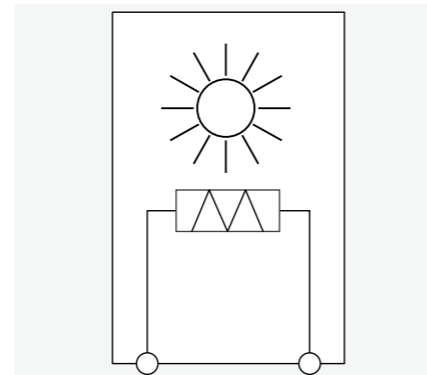
Anémomètre WS200



Capteur de précipitations NSE



Capteur de luminosité HSE



CARACTÉRISTIQUES TECHNIQUES

Type d'appareil	WS200
Couleur du boîtier	noir
Dimensions	Ø 100 x 124 mm
Type de montage	mât de capteurs, console de capteurs
Type de protection	IP 33, EN 60529
Environnement	-5-70°C
Poids	255 g

Anémomètre	
Tension de contact	max. 12 V DC
Courant de contact	max. 21 mA
Plage de mesure	env. 5-120 km/h
Signal de sortie	env. 1 Hz par km/h, 2 impulsions par tour

Raccordements	
Circuit électrique	SELV
Câble	câble de raccordement Ø 4,5 mm avec 2 conducteurs souples 0,34 mm ² , 5 m, prolongeable à max. 100 m

Type d'appareil	NSE
Couleur du boîtier	blanc
Dimensions	105 x 112 x 98 mm
Type de montage	mur, toit, mât de capteurs
Type de protection	IP 65, EN 60529
Environnement	-30-70°C
Poids	500 g

Chauffage, électronique	
Tension d'alimentation	24 V AC/DC
Puissance absorbée	max. 5,0 W en mode chauffage, sinon 0,5 W
Régulation de température	sec 5°C, mouillé 40°C
Temporisation de commutation	sec => mouillé: immédiat mouillé => sec: 3,5 minutes

Capteur de précipitations	
Signal de sortie	contact de relais libre de potentiel
Tension de contact	max. 100 V DC
Courant de contact	max. 1 A

Raccordements	
Circuit électrique	SELV
Câble	câble de raccordement Ø 5 mm avec 5 conducteurs souples 0,25 mm ² , 5 m, prolongeable à max. 100 m

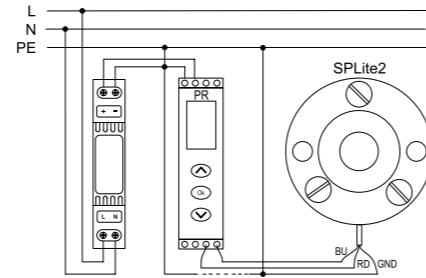
Type d'appareil	HSE
Couleur du boîtier	gris
Dimensions	Ø 46 x 44 mm
Type de montage	mât de capteurs, mur
Type de protection	IP 43, EN 60529
Environnement	-35-80°C
Poids	57 g

Capteur de luminosité	
Tension d'alimentation	2-24 V DC
Plage de mesure	typiquement 5-50 kLux
Angle d'ouverture	horizontal env. 100°, vertical -20-70°
Sensibilité	typiquement 7 µA/kLux

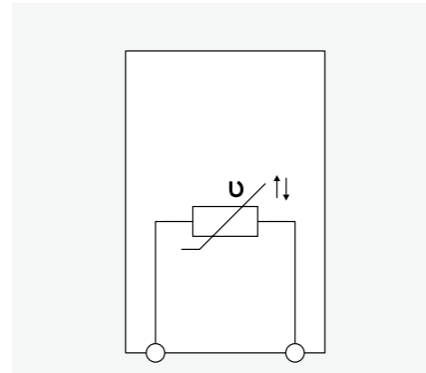
Raccordements	
Circuit électrique	SELV
Câble	2 conducteurs souples, 0,2-0,75 mm ² , longueur de câble max. 100 m

Capteurs.

Capteur de rayonnement global GSS



Capteur de température TSE



CARACTÉRISTIQUES TECHNIQUES

Type d'appareil	GSS	Transducteur
Kit formé de:	Capteur de rayonnement global	Couleur du boîtier rouge/noir
	SP Lite 2	Dimensions 109 x 23.5 116 mm
Transducteur	PR4131 avec PR	Type de montage sur profilé chapeau 35 mm
Alimentation	SPE-24DC	Type de protection IP 20, EN 60529
		Environnement -20°C-60°C
		Poids 185 g
		Alimentation 21.6 ... 253 V AC, 50 jusque 60 Hz
		19.2 ... 300 V DC
		Consommation type, 2W
		Raccordement bornes à vis
		Câble 3 conducteurs (P, N, T), 1,5 mm ² , monobrins ou multibrins
		Entrée de mesure pour le capteur de rayonnement global de 0 à -12 V
		Alimentation
		Voir les données techniques page 10 / SPE-24DC

Capteur de rayonnement global

Couleur du boîtier	gris
Dimensions	ø 54 x 34 mm
Type de montage	socle de montage sur le mât de capteur
Type de protection	IP 67, EN 60529
Environnement	-30-70°C
Poids	110 g
Plage de mesure	0 - 2000W/m ²
Câble	Câble de connexion Ø 5 mm 2 x 0,25 mm ² et blindage (symbole de mise à la terre) à brins fins, 5 m, extensible sur 100 m maximum.

Type d'appareil TSE

Couleur du boîtier	gris
Dimensions	Ø 46 x 44 mm
Type de montage	mât de capteurs, mur
Type de protection	IP 43, EN 60529
Environnement	-35-80° C
Poids	57 g

Capteur de température

Plage de mesure	typiquement -10-30°C
Thermistor NTC	typiquement 55 k -8 kΩ, 10 kΩ @ 25°C
Compensation de température	env. 12 min.
Charge	typiquement inférieure à 10 mW

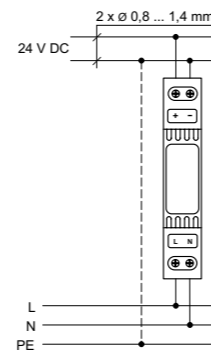
Raccordements

Circuit électrique	SELV
Câble	2 conducteurs souples, 0,2-0,75 mm ² , longueur de câble max. 100 m

Capteurs.

Alimentation

SPE-24DC



CARACTÉRISTIQUES TECHNIQUES

Type d'appareil	SPE-24DC
Modèle de boîtier	REG 1TE, DIN 43880
Couleur du boîtier	gris
Dimensions	17,5 x 68 x 93 mm
Type de montage	dans tableau de commande, sur profil de support 35 mm (EN 50022) ou équivalent
Type de protection	IP 20, EN 60529
Environnement	locaux secs, -10-50°C, niveau de pollution 2
Conformité CE	selon directive CEM 2014/30/EU:2014-02 et directive basse tension 2014/35/EU:2014-02
Poids	70 g

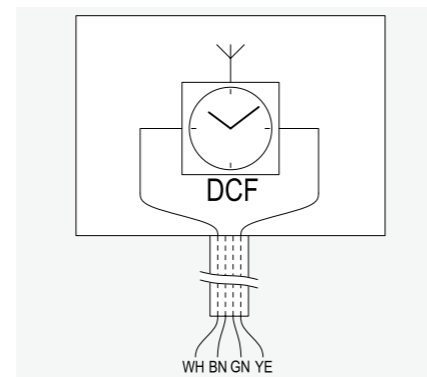
Raccordement sortie	
Circuit électrique	SELV, PELV par raccordement au conducteur de protection
Tension nominale	24 V DC, ± 3%
Courant nominal	0,75 A
Puissance nominale	18 VA
Raccordement	bloc de jonctions, 2 pôles
Câble	2 conducteurs, 0,5-1,5 mm ² , monobrins ou multibrins, longueur de câble max. 100 m

Remarque: SPE-24DC pour l'alimentation électrique du capteur de précipitation et de vent. Deux capteurs maximum peuvent être raccordés sur un appareil d'alimentation.

Raccordement secteur	
Tension	100-240 V AC ± 10%, 45-65 Hz, Pic de puissance max. 15 A
Puissance absorbée	48 VA
Raccordement	bloc de jonctions, 2 pôles
Câble	2 conducteurs (P, N), 1,5 mm ² , monobrins ou multibrins

Horloge radiopilotée

FUE

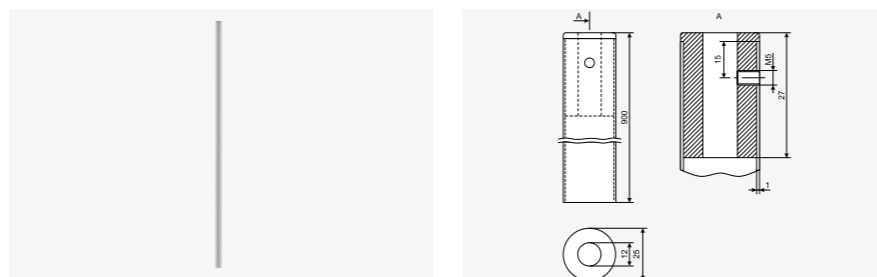


Type d'appareil	FUE
Couleur du boîtier	gris
Dimensions	85 x 56 x 39 mm
Type de montage	mur
Type de protection	IP 53, EN 60529
Environnement	0-40°C

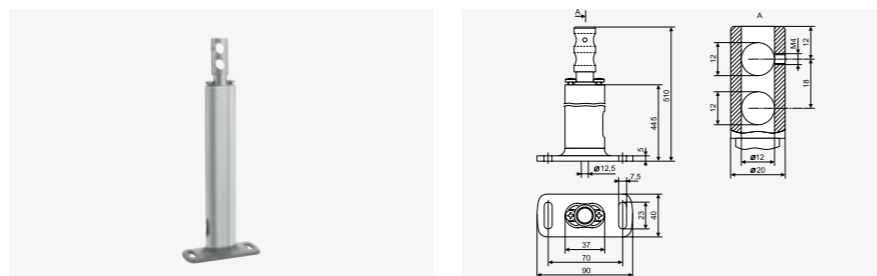
Raccordements	
Câble	4 conducteurs, 0,5 mm ² , monobrins ou multibrins, longueur de câble max. 200 m

Accessoires de montage.

Mât de capteurs pour WSHE,
WS200, NSE, HSE, WH360



Console de capteurs pour WSHE,
WS200, WH360
SEKO50



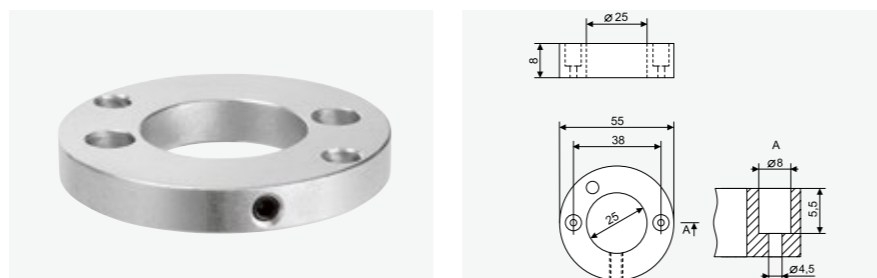
Bloc de montage pour la fixation
de capteurs HSE au mât de capteurs
MOBL25



Anneau de montage pour la fixation
de capteurs NSE au mât de capteurs



Culot de montage pour la fixation
de capteurs GSS au mât de capteurs
MOSO25



Commandes locale.

Commande locale de groupe
Signalisation d'alarme (LED)

La commande de table TB2L-2 permet une utilisation confortable des stores directement depuis le poste de travail.



TB2L-2

UTILISATION DE LA COMMANDE LOCALE TB2L-2

Commande des stores depuis le poste de travail.
L'activation simultanée des deux touches permet d'activer ou de supprimer le blocage automatique. Cela est signalé par l'indicateur lumineux.

Le blocage automatique permet de bloquer certains ordres centraux dans la commande moteur.

CARACTÉRISTIQUES TECHNIQUES

Commande de table TB2L-2	
Dimensions	35 x 60 x 26 mm
Couleur du boîtier	blanc
Tension de service	12-24 V DC
Section de câble	4 x 0,25 mm ²
Température ambiante	0-40°C
Poids	220 g

Griesser Pro.

Commande de groupe pour 2 ou 4 moteurs.

Raccordement de 1 à 4 moteurs

Moteurs à 2 interrupteurs de fin de course

Commande centrale ou locale

Commande de groupe

Les commandes du groupe G2PRO et G4PRO sont conçues pour permettre le raccordement de deux ou quatre moteurs 230 V avec 2 commutateurs de fin de course. La commande des moteurs est assurée à partir d'une commande groupée centrale à 2 contacts. L'alimentation est assurée par un raccordement séparé. Les relais robustes sont verrouillés mutuellement. Il est possible d'avoir une combinaison avec les commandes du groupe G2PRO et G4PRO ainsi que les commandes automatiques telles que la minuterie ou l'automatisme soleil/vent avec une sortie 230 volts.



G2PRO



G4PRO

DOMAINE D'UTILISATION

Commande de groupe pour le raccordement de 1 à 4 moteurs asynchrones 230 V équipés de 2 interrupteurs de fin de course.

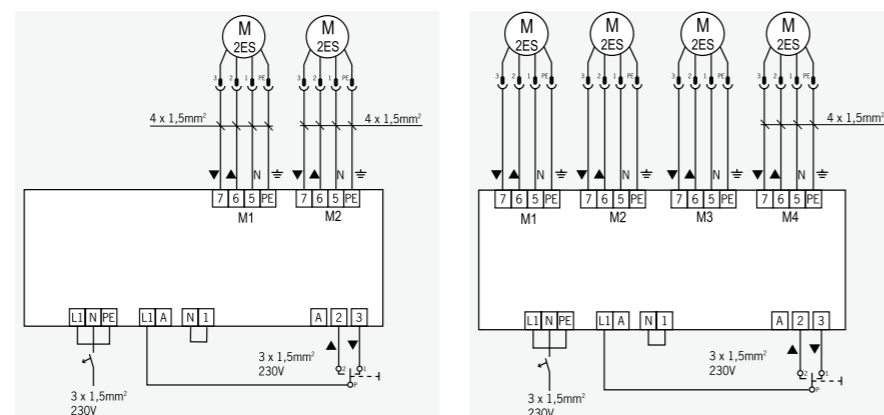
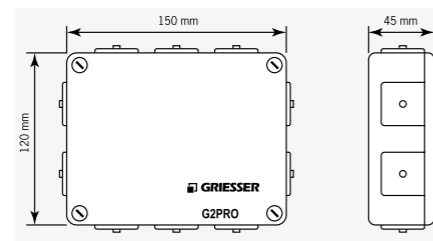
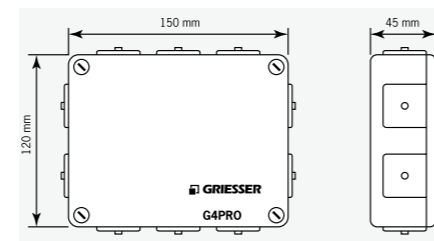


Schéma de raccordement G2PRO

Schéma de raccordement G4PRO



Encombrement G2PRO



Encombrement G4PRO



TR2PRO

La commande du groupe TR2PRO est conçue pour permettre le raccordement de deux moteurs 230 V avec 2 commutateurs de fin de course. L'alimentation et la commande des moteurs est assurée à partir d'une commande groupée centrale qui doit être verrouillée mécaniquement ou électriquement.

CARACTÉRISTIQUES TECHNIQUES

G2PRO

Dimensions	150 x 120 x 45 mm
Type de protection	IP 44
Tension moteur	230 V AC
Courant nominal par moteur	4 A
Fusible faible intensité	aucun

G4PRO

Dimensions	150 x 120 x 45 mm
Type de protection	IP 44
Tension moteur	230 V AC
Courant nominal par moteur	4 A
Fusible faible intensité	4 A

TR2PRO

Dimensions	85 x 85 x 40 mm
Type de protection	IP 44
Tension moteur	230 V AC
Courant nominal par moteur	4 A
Fusible faible intensité	aucun

Les touches doivent être munies d'un verrouillage mécanique ou électrique.

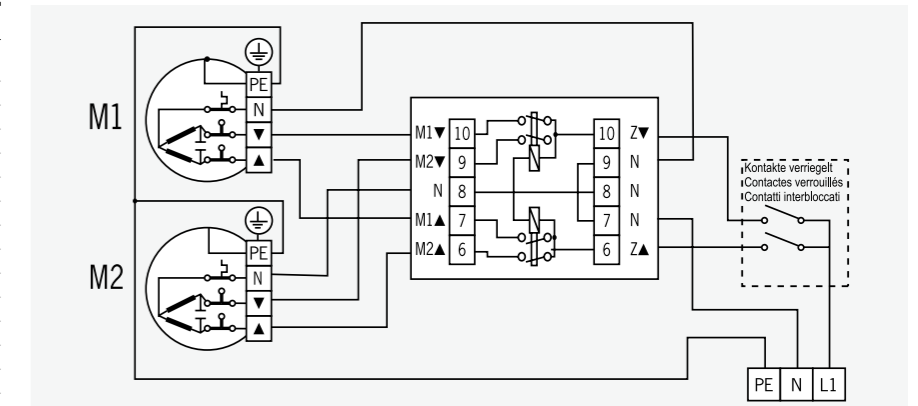
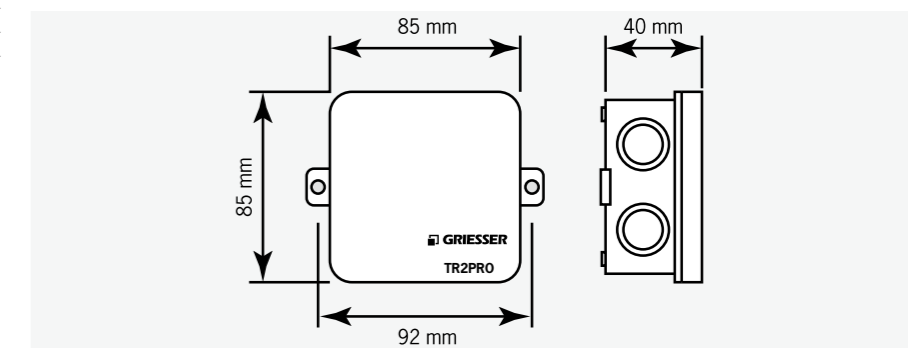






Schéma de raccordement TR2PRO



Encombrement TR2PRO

Compatibilité.

Capteurs			
			
Appareil	Easy Tec	gBus	KNX
WH360		•	•
WSHE		•	•
WS200	•	•	•
HSE	•	•	•
GSS		•	•
TSE	•	•	•
NSE	•	•	•

Commandes			
			
Appareil	Easy Tec	gBus	KNX
TB2L-2	•		

Griesser Pro

- TR2PRO/G2PRO: commande de groupe pour 2 moteurs
G4PRO: commande de groupe pour 4 moteurs

Sous réserve de modifications.

Aperçu IoT.

À l'avenir, Griesser intègre l'IoT dans votre habitat – connecté intelligemment, piloté avec confort.



Inspired by the **Sun.**

griesser.com

