

STAS4-3E Comfort

Technisches Beilageblatt

Antrieb für Lamellenstoren

Technische Daten

Netzspannung	230 V AC
Anzahl Endschalter	3



- Installations- und Wartungsarbeiten dürfen nur von geschultem Fachpersonal durchgeführt werden. Alle Arbeiten dürfen nur im spannungslosem Zustand der Anlage durchgeführt werden.
- Die Fahrbefehle müssen mechanisch oder elektrisch verriegelt sein und eine Umschaltzeit von min. 500 ms aufweisen.
- Es dürfen maximal zwei Komfortmotoren an der gleichen Motorensteuerung parallel angeschlossen werden.
- Lokalbedienung gemäss technischem Beilageblatt Motorsteuergerät.
- Achtung!
Bei Falschanschluss kann der Motor zerstört werden.
- Der Komfortmotor hat einen Anlaufstrom von 1,0 A.
- Der Schaltstrom der vorgebauten Steuerung ist zu beachten!

Fiche technique annexe

Commande pour brise-soleil orientables

Données techniques

Tension nominale	230 V AC
Nombre de fin de course	3



- Seul un personnel spécialisé dûment qualifié est autorisé à effectuer les travaux d'installation et de maintenance. Tous les travaux doivent être effectués sur une installation mise hors tension.
- Les ordres de montée/descente doivent être verrouillés mécaniquement ou électriquement et le temps d'inversion doit être au minimum de 500 ms.
- Deux moteurs Comfort au maximum peuvent être raccordés en parallèle à la même commande de moteur.
- Commande locale conformément à l'annexe technique Appareil de commande motorisé.
- Attention!
Le raccordement incorrect peut détruire le moteur.
- Le moteur Comfort se caractérise par un moteur de démarrage de 1,0 A.
- Prière de respecter le courant de commutation de la commande montée en amont!

Foglio allegato tecnico

Comando per tende veneziane

Dati tecnici

Tensione nominale	230 V AC
Numero di fine corsa	3

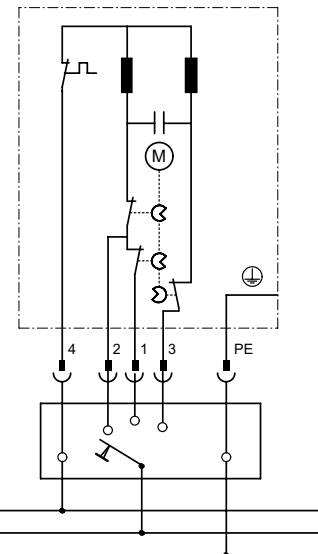
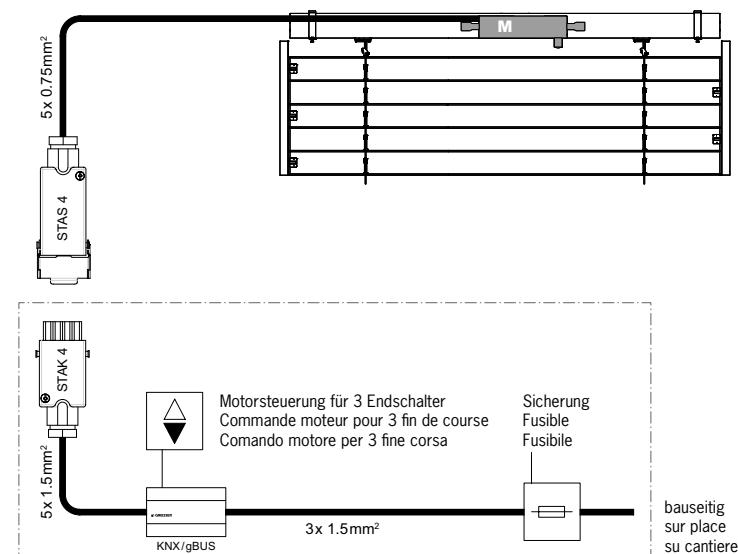


- I lavori di installazione e manutenzione possono essere eseguiti solo da personale specializzato istruito. Tutti i lavori possono essere eseguiti solo con corrente staccata sull'impianto.
- Gli ordini di salita/descesa devono essere chiusi meccanicamente o elettricamente ed il tempo d'inversione deve essere di almeno 500 ms.
- Allo stesso comando motore possono essere collegati in parallelo al massimo due motori comfort.
- Funzionamento locale come dall'allegato tecnico dell'unità controllo motore.
- Attenzione!
Il collegamento sbagliato può distruggere il motore.
- Il motore comfort ha una corrente di avviamento di 1,0 A.
- Rispettare la corrente di commutazione del comando preassemblato!

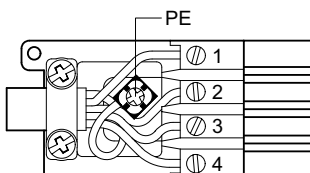
Anschlussschema

Schéma de raccordement

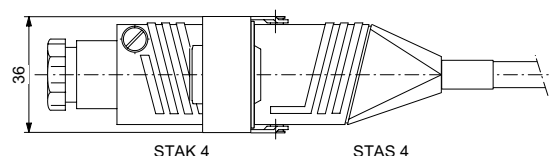
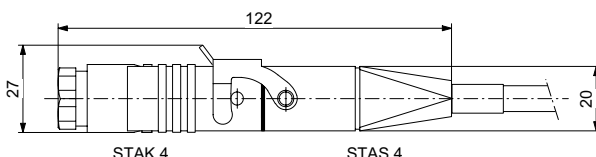
Schema di collegamento



Stecker STAK 4 / Fiche STAK 4 / Spina STAK 4



1	▼	Ab1	grau	Descente1	gris	Discesa1	grigio
2	▼	Ab2	schwarz	Descente2	noir	Discesa2	nero
3	△	Auf	braun	Montée	marron	Salita	marrone
4	N	Neutralleiter	blau	Neutre	bleu	Neutrale	blu
PE	⊕	Schutzleiter	gelb/grün	Conducteur de protection	jaune/vert	Conduttore protezione	giallo/verde



de

elero Comfort	ECM6.01	ECM9.01		
Drehmoment in Nm	6	9		
Endschalterkapazität	125	125		
Drehzahl in 1/min.	26	26		
Leistungsaufnahme in W	115	156		
Stromaufnahme in A	0,5	0,68		
Spannung in V	230	230		
Frequenz in Hz	50	50		
Betriebsart KB in min.	5	4		
Isolationsklasse	F	F		
Kondensator innen	•	•		
Kabellänge mit Stecker STAS in m	0,8	0,8		
Kabelquerschnitt	1,50	1,50		
Schutzart : Spritzwassergeschützt	IP 54	IP 54		
EMV	•	•		
VDE	•	•		
CE	•	•		

fr

elero Comfort	ECM6.01	ECM9.01		
Couple en Nm	6	6		
Nb. de tours entre fin de course	125	125		
Nb. de cours en 1/min.	26	26		
Puissance en W	115	156		
Absorption en A	0,5	0,68		
Voltage en V	230	230		
Frequency en Hz	50	50		
Temps de fonction. KB en min.	5	4		
Classe d'isolement	F	F		
Condensateur interne	•	•		
Longueur de câble STAS en m	0,8	0,8		
Section du câble	1,50	1,50		
Classe de protection	IP 54	IP 54		
EMV	•	•		
VDE	•	•		
CE	•	•		

it

elero Comfort	ECM6.01	ECM9.01		
Coppia in Nm	6	6		
Massimo numero di giri fine corsa	125	125		
No. giri asse in 1/min.	26	26		
Potenza in W	115	156		
Assorbimento in A	0,5	0,68		
Tensione in V	230	230		
Frequenza in Hz	50	50		
Tipo di servizio breve durata in min.	5	4		
Classe d'isolamento	F	F		
Condensatore interno	•	•		
Lunghezza cavo STAS in m	0,8	0,8		
Sezione cavo	1,50	1,50		
Tipo di protezione d'acqua	IP 54	IP 54		
EMV	•	•		
VDE	•	•		
CE	•	•		