

STAS3-2E

Technisches Beilageblatt

Antrieb für Lamellenstoren

Technische Daten

Netzspannung	230 V AC
Anzahl Endschalter	2



- Installations- und Wartungsarbeiten dürfen nur von geschultem Fachpersonal durchgeführt werden.
Alle Arbeiten dürfen nur im spannungslosen Zustand der Anlage durchgeführt werden.
- Die Fahrbefehle müssen mechanisch oder elektrisch verriegelt sein und eine Umschaltzeit von min. 500 ms aufweisen.
- Motoren dürfen nicht parallel geschaltet werden.
- Es dürfen nur gegenseitig verriegelnde Rastschalter eingesetzt werden.
- Achtung!
Bei Falschanschluss kann der Motor zerstört werden.

Fiche technique annexe

Commande pour prise-soleil orientables

Données techniques

Tension nominale	230 V AC
Nombre de fin de course	2



- Seul un personnel spécialisé dûment qualifié est autorisé à effectuer les travaux d'installation et de maintenance.
Tous les travaux doivent être effectués sur une installation mise hors tension.
- Les ordres de montée/descente doivent être verrouillés mécaniquement ou électriquement et le temps d'inversion doit être au minimum de 500 ms.
- Il est interdit de brancher les moteurs en parallèle.
- Seuls des interrupteurs à position fixe à verrouillage symétrique doivent être utilisés.
- Attention!
Le raccordement incorrect peut détruire le moteur.

Foglio allegato tecnico

Comando per tende veneziane

Dati tecnici

Tensione nominale	230 V AC
Numero di fine corsa	2

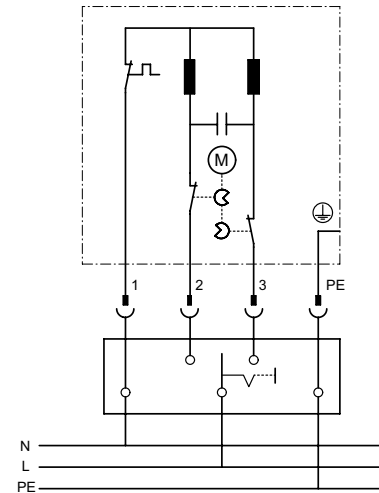
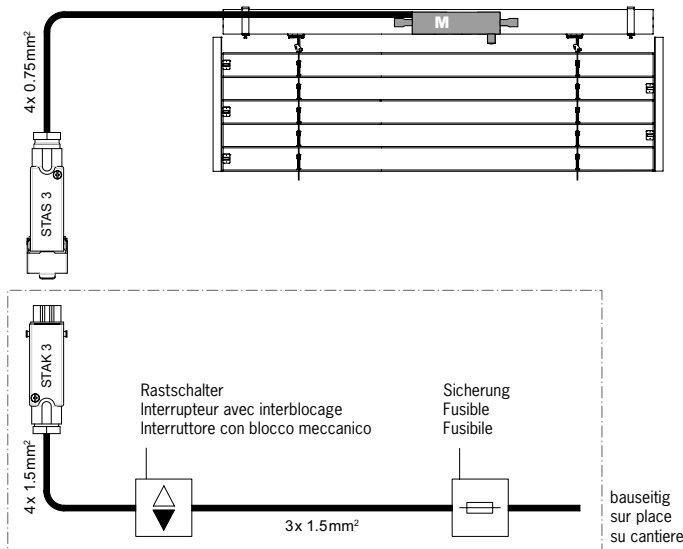


- I lavori di installazione e manutenzione possono essere eseguiti solo da personale specializzato istruito.
Tutti i lavori possono essere eseguiti solo con corrente staccata sull'impianto.
- Gli ordini di salita/descesa devono essere chiusi meccanicamente o elettricamente ed il tempo d'inversione deve essere di almeno 500 ms.
- E vietato di collegare i motori in parallelo.
- Possono essere impiegati solo interruttori a scatto che si bloccano reciprocamente.
- Attenzione!
Il collegamento sbagliato può distruggere il motore.

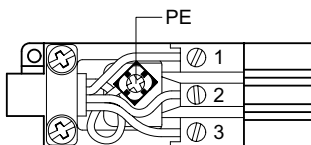
Anschlussschema

Schéma de raccordement

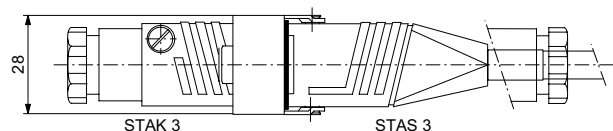
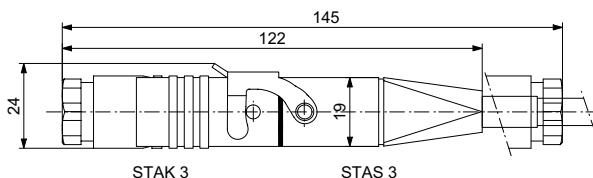
Schema di collegamento



Stecker STAK 3 / Fiche STAK 3 / Spina STAK 3



1	N	Neutralleiter	blau	Neutre	bleu	Neutrale	blu
2	▲	Auf	braun	Montée	marron	Salita	marrone
3	▼	Ab	schwarz	Descente	noir	Discesa	nero
PE	⊕	Schutzleiter	gelb/grün	Conducteur de protection	jaune/vert	Condotore di protezione	giallo/verde



de

	Elero				
	ES06.01	E006.01	ES09.01	E010.01	E020.01
Drehmoment in Nm	6	6	9	10	20
Endschalterkapazität	85	85	85	85	85
Drehzahl in 1/min.	26	26	26	26	26
Leistungsaufnahme in W	110	100	170	120	190
Stromaufnahme in A	0,50	0,45	0,75	0,53	1,05
Spannung in V	230	230	230	230	230
Frequenz in Hz	50	50	50	50	50
Betriebsart KB in min.	5	6	4	5	4
Isolationsklasse	H	B	H	B	B
Kondensator innen	•	•	•	•	•
Kabellänge mit Stecker STAS in m	0,8	0,8	0,8	0,8	0,8
Kabelquerschnitt	0,75	0,75	0,75	0,75	0,75
Schutzart : Spritzwassergeschützt	IP 44	IP 44	IP 44	IP 44	IP 44
EMV	•	•	•	•	•
VDE	•	•	•	•	•
CE	•	•	•	•	•

Somfy

	SH06.01 SW06.01	SH10.01 SW10.01	SH18.01 SW18.01
		6	10
	90/200	90/200	90/200
	24	24	24
	95	110	155
	0,4	0,5	0,7
	230	230	230
	50	50	50
	6	6	6
	I	I	I
	•	•	•
	0,85	0,85	0,85
	0,75	0,75	0,75
	IP54	IP 54	IP 54
	•	•	•
	•	•	•
	•	•	•

fr

	Elero				
	ES06.01	E006.01	ES09.01	E010.01	E020.01
Couple en Nm	6	6	9	10	20
Nb. de tours entre fin de course	85	85	85	85	85
Nb. de cours en 1/min.	26	26	26	26	26
Puissance en W	110	100	170	120	190
Absorption en A	0,50	0,45	0,75	0,53	1,05
Voltage en V	230	230	230	230	230
Frequency en Hz	50	50	50	50	50
Temps de fonction. KB en min.	5	6	4	5	4
Classe d'isolement	H	B	H	B	B
Condensateur interne	•	•	•	•	•
Longueur de câble STAS en m	0,8	0,8	0,8	0,8	0,8
Section du câble	0,75	0,75	0,75	0,75	0,75
Classe de protection	IP 44	IP 44	IP 44	IP 44	IP 44
EMV	•	•	•	•	•
VDE	•	•	•	•	•
CE	•	•	•	•	•

Somfy

	SH06.01 SW06.01	SH10.01 SW10.01	SH18.01 SW18.01
		6	10
	90/200	90/200	90/200
	24	24	24
	95	110	155
	0,4	0,5	0,7
	230	230	230
	50	50	50
	6	6	6
	I	I	I
	•	•	•
	0,85	0,85	0,85
	0,75	0,75	0,75
	IP54	IP 54	IP 54
	•	•	•
	•	•	•
	•	•	•

it

	Elero				
	ES06.01	E006.01	ES09.01	E010.01	E020.01
Coppia in Nm	6	6	9	10	20
Massimo numero di giri fine corsa	85	85	85	85	85
No. giri asse in 1/min.	26	26	26	26	26
Potenza in W	110	100	170	120	190
Assorbimento in A	0,50	0,45	0,75	0,53	1,05
Tensione in V	230	230	230	230	230
Frequenza in Hz	50	50	50	50	50
Tipo di servizio breve durata in min.	5	6	4	5	4
Classe d'isolamento	H	B	H	B	B
Condesatore interno	•	•	•	•	•
Lunghezza cavo STAS in m	0,8	0,8	0,8	0,8	0,8
Sezione cavo	0,75	0,75	0,75	0,75	0,75
Tipo di protezione d'acqua	IP 44	IP 44	IP 44	IP 44	IP 44
EMV	•	•	•	•	•
VDE	•	•	•	•	•
CE	•	•	•	•	•

Somfy

	SH06.01 SW06.01	SH10.01 SW10.01	SH18.01 SW18.01
		6	10
	90/200	90/200	90/200
	24	24	24
	95	110	155
	0,4	0,5	0,7
	230	230	230
	50	50	50
	6	6	6
	I	I	I
	•	•	•
	0,85	0,85	0,85
	0,75	0,75	0,75
	IP54	IP 54	IP 54
	•	•	•
	•	•	•
	•	•	•