



CE

 **GRIESSER**

FUE
Funkuhr
Empfänger

Produktbeschreibung

Der Funkuhrempfänger FUE empfängt vom Zeitsignalsender DCF77 die Uhrzeit und das aktuelle Datum. Zeit und Datum werden über den Griesser LINK an die Zentrale gesendet. Die Zeit der Zentrale wird automatisch eingestellt und laufend aktualisiert.

Sicherheitshinweise

- Anschlussarbeiten und Inbetriebnahme des Gerätes dürfen nur von einer autorisierten Elektro-Fachkraft vorgenommen werden
- Für Installation, Montage, Betrieb und Unfallverhütung sind die regional gültigen Vorschriften anzuwenden
- Die Verdrahtung des BUS muss den SELV Anforderungen genügen
- Wenn ein gefahrloser Betrieb nicht möglich ist, darf das Gerät nicht in Betrieb genommen werden bzw. ist ausser Betrieb zu setzen
- Das Gerät darf nur für den bestimmungsgemässen Einsatz innerhalb der spezifizierten technischen Daten verwendet werden

Bedien- und Anzeigeelemente

Statusanzeige

- LED dunkel: keine Spannung
- LED hell: kein Empfang
- LED blitzt (lang hell): warten auf gültiges Signal
- LED blitzt (kurz hell): gültiges Signal empfangen (Normalbetrieb)

Empfangspiepser

- Wird der Verschlusszapfen entfernt, ertönt ein Ton im Takt des Empfängersignals
- Bei gutem Empfang ertönt der Piepser im Sekundentakt
- Bei dunkler Umgebung muss mit einer Lichtquelle in die Öffnung des FUE geleuchtet werden, um den Piepser zu aktivieren

Installationshinweise

- FUE vor dem Montieren an die Zentrale anschliessen
- Gehäuse so ausrichten, dass der Kabelausgang unten ist und die beschriftete Vorderseite des Gehäuses gegen den DCF Sender nahe Frankfurt a.M. zeigt
- Mit Hilfe der LED oder des Piepser den besten Montageort ermitteln
- Die LED blitzt (kurz hell) bei gutem Empfang gleichmässig im Sekundentakt
- Nach der Montage muss der Verschlusszapfen wieder eingeschraubt werden
- Nach dem Anschluss der Versorgungsspannung dauert es, bei gutem Empfang, etwa 5 Minuten bis die Uhrzeit eingestellt ist
- Der Empfang kann in geschlossenen Räumen oder in der Nähe von elektrischen Geräten beeinträchtigt sein

Technische Daten

Gerätetyp	FUE
Gehäusefarbe	grau
Abmessungen	110 x 42 x 56 mm (B x H x T)
Schutzart	IP 53, EN 60529
Betriebstemperatur	0 ... 40 °C
Gewicht	220 g
Stromkreis	SELV
Anschlusskabel	4 Leiter (LINK-, LINK+, GND, +10V), 0,34 mm ² , feindrähtig, verdreht, Leitungslänge 3 m
Statusanzeige	LED grün

Description du produit

L'horloge radio FUE reçoit l'heure et la date actuelles de l'émetteur de signal horaire DCF77. L'heure et la date sont transmises à la centrale via le Griesser LINK. L'heure de la centrale est réglée automatiquement et mise à jour périodiquement.

Indications de sécurité

- Les travaux de raccordement et la mise en service de l'appareil ne peuvent être effectués que par des personnes spécialisées
- Les directives régionales en vigueur doivent être appliquées pour l'installation, le montage, l'exploitation et la prévention des accidents
- Le câblage du BUS doit satisfaire aux exigences SELV
- Si l'utilisation présente un danger potentiel, l'appareil ne doit pas être mis en service resp. faut être mis hors service
- L'appareil doit être utilisé uniquement en relation des données techniques pour l'usage prévu à l'origine

Commande et Signalisation

Signalisation d'état

- LED éteint: pas de tension
- LED allumé: pas de réception
- LED clignote (longuement): attente d'un signal valide
- LED clignote (brièvement): réception de signal valide (fonctionnement normal)

Bip de réception

- Lorsque le bouchon est retiré, on entend un son selon le rythme du signal de réception
- Lors de bonne réception, le bip retentit chaque seconde
- Lors d'environnement sombre, il est nécessaire d'éclairer dans l'ouverture de l'horloge FUE afin d'activer le bip

Indications d'installations

- Avant le montage, raccorder l'horloge FUE à la centrale
- Orienter le boîtier de façon à ce que la sortie du câble se trouve en bas et que la partie antérieure du boîtier et portant le texte soit dirigée en direction de l'émetteur DCF près de Francfort a.M.
- Localiser le meilleur endroit pour le montage au moyen du LED ou du bip
- Lors de bonne réception, le LED clignote (brièvement) chaque seconde
- Une fois le montage effectué, à nouveau visser le bouchon
- Après le raccordement de la tension d'alimentation, il faut environ 5 minutes – lors de bonne réception – jusqu'à ce que l'heure se soit réglée
- La réception peut être compromise dans les locaux fermés ou à proximité d'appareils électriques

Données techniques

Type d'appareil	FUE
Couleur du boîtier	gris
Dimensions	110 x 42 x 56 mm (L x H x P)
Type de protection	IP 53, EN 60529
Température de service	0 ... 40 °C
Poids	220 g
Circuit de courant	SELV
Câble de raccordement	4 conducteurs (LINK-, LINK+, GND, +10V), 0,34 mm ² , câble souple, torsadés, longueur de ligne 3 m
Signalisation d'état	LED vert

Descrizione del prodotto

L'orologio radiorecettore FUE riceve l'ora e la data attuale dal trasmettitore di segnale orario DCF77. Ora e data vengono inviati alla centrale attraverso il Griesser LINK. L'ora della centrale viene impostata automaticamente e aggiornata costantemente.

Indicazione di sicurezza

- Le operazioni di collegamento e di messa in funzione dell'apparecchio possono essere effettuate solo da una persona competente
- Per l'installazione, il montaggio, l'azionamento e la prevenzione infortunistica si devono applicare le disposizioni regionali vigenti
- Il cablaggio del BUS deve soddisfare i requisiti SELV
- Se non è possibile un funzionamento privo di rischi, l'apparecchio non deve essere messo in servizio rispettivamente deve essere messo fuori servizio
- L'apparecchio deve essere utilizzato unicamente in relazione ai dati tecnici per l'utilizzo previsto all'origine

Comando e Segnalazione

Segnalazione di stato

- LED spento: assenza di tensione
- LED acceso: nessuna ricezione
- Il LED lampeggia (a lungo): attendere il segnale valido
- Il LED lampeggia (brevemente): ricezione segnale valido (funzionamento normale)

Beeper di ricezione

- Alla rimozione del tappo viene emesso un suono a intervalli del segnale di ricezione
- In caso di ottima ricezione il beeper suona a intervalli di un secondo
- In ambienti bui è necessario illuminare l'apertura dell'orologio radiorecettore FUE con una sorgente luminosa per attivare il beeper

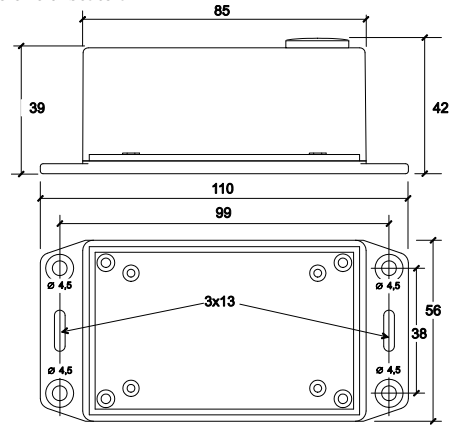
Indicazioni di installazioni

- Prima del montaggio collegare l'orologio radiorecettore FUE alla centrale
- Orientare l'alloggiamento in modo tale che l'uscita del cavo si trovi in basso e la parte anteriore dell'alloggiamento con la scritta sia rivolta verso il trasmettitore DCF vicino a Francoforte sul Meno.
- Con l'aiuto dei LED o del beeper individuare il punto migliore per il montaggio
- In caso di ottima ricezione il LED lampeggia (brevemente) a intervalli di un secondo
- Dopo il montaggio è necessario riavvitare il tappo
- Dopo l'allacciamento alla tensione di alimentazione, in caso di ottima ricezione, sono necessari circa 5 minuti per impostare l'ora
- La ricezione può essere ridotta in locali chiusi oppure in prossimità di apparecchi elettrici

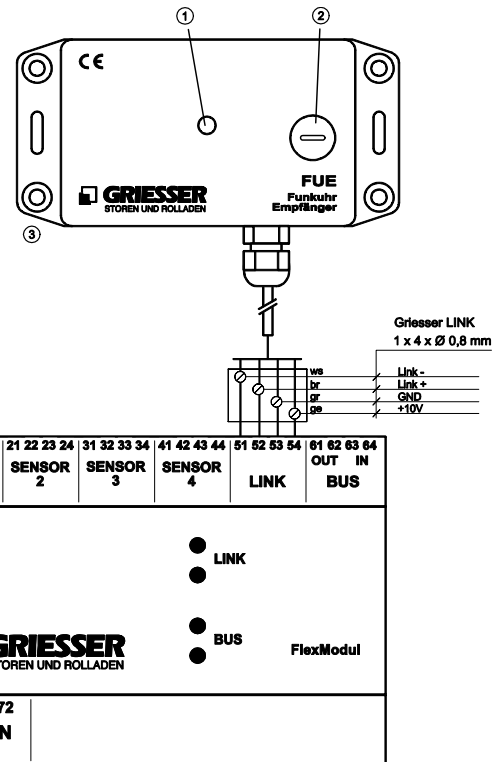
Dati tecnici

Tipo di apparecchio	FUE
Colore dell'alloggiamento	grigio
Dimensioni	110 x 42 x 56 mm (L x A x P)
Grado di protezione	IP 53, EN 60529
Temperatura d'esercizio	0 ... 40 °C
Peso	220 g
Circuito di corrente	SELV
Cavo di allacciamento	4 conduttori (LINK-, LINK+, GND, +10V), 0,34 mm ² , cavo flessibile, torsioni, lunghezza della linea 3 m
Segnalazione di stato	LED verde

**Abmessung Gehäuse
Dimension du boîte
Dimensione di scatola**



**Anschlussschema
Schéma de raccordement
Schema di collegamento**



Legende

- ① LED grün
- ② Verschlusszapfen

Montage

- ③ Kapitäl "Installationshinweise" beachten

Légende

- ① LED vert
- ② Obturateurs

Montage

- ③ Respecter le chapitre "Indications d'installations"

Leggenda

- ① LED verde
- ② Tappi

Montaggio

- ③ Rispettare il capitolo "Indicazioni di installazioni"