

## Technisches Beilageblatt

### Sensork HSE

#### Produktbeschreibung

Der Sensor erfasst die Lichtintensität für einen zu steuernden Sektor. Der Sensor misst nur die sichtbare Strahlung in einem spektral und räumlich begrenzten Erfassungsbereich. Die gemessene Helligkeit ist proportional zum Sensorstrom. In der Sonnenschutzzentrale ist ein Helligkeitsgrenzwert hinterlegt, der bei Überschreitung einen entsprechenden Beschattungsbefehl auslöst. Zur zentralen Helligkeitsauswertung werden 4 HSE Sensoren HSE entsprechend den Himmelsrichtungen auf den Montageblock MOBL montiert und ausgerichtet. Der Sensor ist wetterfest und wartungsfrei.

#### Sicherheitshinweise

- Anschlussarbeiten und Inbetriebnahme des Sensors dürfen nur von einer autorisierten Elektro-Fachkraft vorgenommen werden
- Für Installation, Montage, Betrieb und Unfallverhütung sind die regional gültigen Vorschriften anzuwenden
- Die Verdrahtung des Sensors muss den SELV Anforderungen genügen
- Wenn ein gefahrloser Betrieb nicht möglich ist, darf der Sensor nicht in Betrieb genommen werden bzw. ist ausser Betrieb zu setzen
- Der Sensor darf nur für den bestimmungsgemässen Einsatz innerhalb der spezifizierten technischen Daten verwendet werden

#### Blitzschutz

- Massnahmen zum Blitzschutz müssen sich an den örtlichen Vorschriften orientieren
- Überspannungsschutzgeräte (SPD) nach EN 62305 sind für eine Bemessungs-Stehspannung  $U_w = 1 \text{ kV}$  und einen Schutzpegel zwischen 36V und  $U_w$  auszulegen

#### Installationshinweise

- Der Sensor muss vertikal, mit Kabeleinführung unten, montiert werden. Dabei ist sicherzustellen, dass er frei von Lichtspiegelungen oder Schattenwürfen montiert wird.
- Die horizontale Ausrichtung muss der Fassadenausrichtung (F) des zu steuernden Sektors entsprechen

#### Betriebshinweise

- Es empfiehlt sich eine jährliche Kontrolle des Sensors auf Verschmutzung (Ablagerungen)

#### Technische Daten

Gerätetyp	HSE
Gehäusefarbe	grau
Abmessungen	Ø 46 x 44 mm
Montageart	Sensormast, Wand
Schutzart	IP 43, EN 60529
Betriebsumgebung	-35 ... 80 °C
Gewicht	57 g

#### Helligkeitssensor

Betriebsspannung	2 ... 24 V DC
Messbereich	typisch 5 ... 50 kLux
Erfassungsbereich	horizontal ca. 100°, vertikal ca. -20 ... 70°
Empfindlichkeit	typisch 7 µA/kLux

#### Anschlüsse

Stromkreis	SELV
Leitung	2 Leiter, 0,2 ... 0,75 mm <sup>2</sup> , feindrätig, Leitungslänge max. 100 m

## Fiche annexe technique

### Technologie des capteurs HSE

#### Description du produit

Le capteur mesure l'intensité lumineuse pour le pilotage d'un secteur. Le capteur ne mesure que le rayonnement visible avec une plage de mesure restreinte autant sur le plan spectral que géométrique. La luminosité mesurée est proportionnelle au courant de mesure. Lors de dépassement de la valeur seuil de luminosité enregistrée dans la centrale de protection solaire, celle-ci envoie un ordre d'ombrage correspondant. 4 capteurs HSE montés sur le bloc de montage MOBL et orientés selon les points cardinaux sont nécessaires pour une évaluation centralisée de la luminosité. Le capteur est résistant aux intempéries et sans entretien.

#### Indications de sécurité

- Les travaux de raccordement et la mise en service du capteur ne peuvent être effectués que par des personnes spécialisées
- Les directives régionales en vigueur doivent être appliquées pour l'installation, le montage, l'exploitation et la prévention des accidents
- Le câblage du capteur doit satisfaire aux exigences SELV
- Si l'utilisation présente un danger potentiel, le capteur ne doit pas être mis en service resp. faut être mis hors service
- Le capteur doit être utilisé uniquement pour des applications conformes aux données techniques spécifiées

#### Protection contre la foudre

- Les mesures de protection contre la foudre doivent correspondre aux prescriptions locales
- Fixer, pour les appareils de protection contre les surtensions (SPD) selon EN 62305, une tension impulsionnelle de mesure  $U_w = 1 \text{ kV}$  et un niveau de protection compris entre 36 V et  $U_w$

#### Indications d'installations

- Le capteur doit être fixé verticalement, avec le passage de câble en bas. S'assurer qu'il ne soit exposé ni à des reflets de lumière, ni à des projections d'ombre.
- L'orientation horizontale doit correspondre à l'orientation des façades (F) du secteur à piloter

#### Instructions d'opération

- Il est recommandé de vérifier annuellement si le capteur n'est pas encrassé (dépôts)

#### Données techniques

Type d'appareil	HSE
Couleur du boîtier	gris
Dimensions	Ø 46 x 44 mm
Type de montage	Mât pour capteurs, mur
Type de protection	IP 43, EN 60529
Environnement de service	-35 ... 80 °C
Poids	57 g

#### Capteur de luminosité

Tension d'emploi	2 ... 24 V DC
Plage de mesure	typiquement 5 ... 50 kLux
Plage de mesure	horizontal ca. 100°, vertical ca. -20 ... 70°
Sensibilité	typiquement 7 µA/kLux

#### Raccordements

Circuit de courant	SELV
Ligne	2 conducteurs, 0,2 ... 0,75 mm <sup>2</sup> , câble souple, longueur de ligne max. 100 m

**Foglio allegato tecnico**  
**Tecnologia di sensore HSE**

*Descrizione del prodotto*

Il sensore acquisisce l'intensità della luce per un settore da controllare. Il sensore misura solo l'irraggiamento visibile in un'area di acquisizione spettrale e limitata nello spazio. La luminosità misurata è proporzionale alla corrente del sensore. Nella centralina di protezione solare è memorizzato un valore limite di luminosità, che in caso di superamento invia un comando di ombreggiatura corrispondente. Per l'analisi della luminosità centralizzata, sul blocco di montaggio MOBL vengono montati e orientati 4 sensori HSE in base ai punti cardinali. Il sensore è resistente alle intemperie e non necessita di manutenzione.

*Indicazione di sicurezza*

- Le operazioni di collegamento e di messa in funzione del sensore possono essere effettuate solo da una persona competente
- Per l'installazione, il montaggio, l'azionamento e la prevenzione infortunistica si devono applicare le disposizioni regionali vigenti
- Il cablaggio del sensore deve soddisfare i requisiti SELV
- Se non è possibile un funzionamento privo di rischi, il sensore non deve essere messo in servizio rispettiva egli occorre essere messi fuori servizio
- Il sensore può essere utilizzato solo per l'impiego conforme alle disposizioni entro i dati tecnici specifici

*Protezione contro i fulmini*

- Le misure di protezione contro i fulmini devono far riferimento alle disposizioni locali
- I dispositivi di protezione da sovratensione (SPD) contemplati dalla norma EN 62305 devono essere definiti per una tensione impulsiva massima di misurazione di  $U_w = 1$  kV e un livello di protezione tra 36 V e  $U_w$

*Indicazioni di installazioni*

- Il sensore deve essere montato verticalmente, con l'entrata del cavo rivolta verso il basso. In questo caso è necessario assicurarsi che venga montato senza riflessioni di luce o cadute d'ombra.
- L'orientamento orizzontale deve corrispondere all'orientamento della facciata (F) del settore da controllare

*Istruzioni per l'uso*

- Si raccomanda un controllo annuale del sensore per individuare lo sporco resistente (depositi)

*Dati tecnici*

Tipo del apparecchio	HSE
Colore dell'alloggiamento	grigio
Dimensioni	Ø 46 x 44 mm
Tipo di montaggio	Asta per sensori, muro
Grado di protezione	IP 43, EN 60529
Ambiente di esercizio	-35 ... 80 °C
Peso	57 g

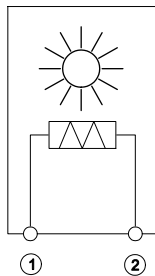
**Sensore di luminosità**

Tensione di funzionamento	2 ... 24 V DC
Area di misurazione	tipico 5 ... 50 kLux
Area di acquisizione	orizzontale ca. 100°, verticale ca. -20 ... 70°
Sensibilità	tipico 7 µA/kLux

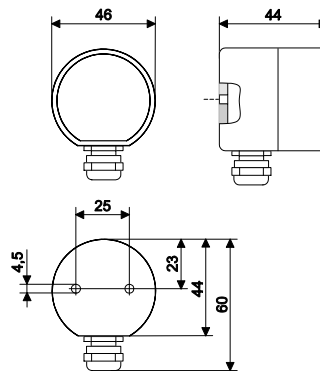
**Collegamenti**

Circuito di corrente	SELV
Linea	2 conduttori, 0,2 ... 0,75 mm <sup>2</sup> , cavo flessibile, lunghezza della linea max. 100 m

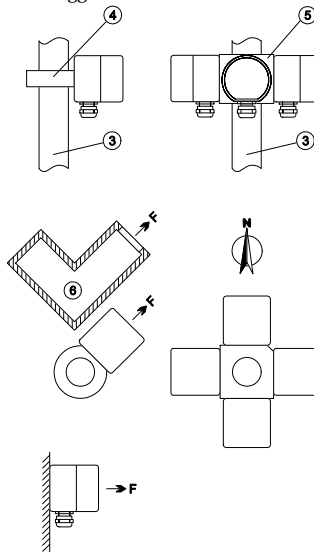
**Anschlusschema**  
**Schéma de raccordement**  
**Schema di collegamento**



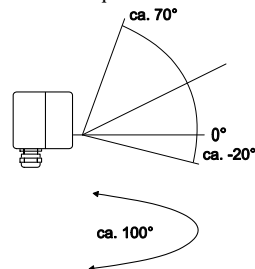
**Abmessungen**  
**Dimensions**  
**Dimensioni**



**Montage**  
**Montage**  
**Montaggio**



**Erfassungsbereich**  
**Plage de mesure**  
**Area di acquisizione**



*Legende*

**Anschlüsse**

① ②

Helligkeitssensor

**Montage**

③ SEMA  
④ MORI  
⑤ MOBL  
⑥

Sensormast, separat erhältlich  
Montagering, separat erhältlich  
Montageblock, separat erhältlich  
Gebäude

*Legende*

**Raccordements**

① ②

Capteur de luminosité

**Montage**

③ SEMA  
④ MORI  
⑤ MOBL  
⑥

Mât de capteurs, disponible séparément  
Anneau de montage, disponible séparément  
Bloc de montage, disponible séparément  
bâtiment

*Leggenda*

**Collegamenti**

① ②

Sensore di luminosità

**Montaggio**

③ SEMA  
④ MORI  
⑤ MOBL  
⑥

Asta portasensore, disponibile separatamente  
Anello per montaggio, disponibile separatamente  
Blocco per montaggio, disponibile separatamente  
edificio