

 **GRIESSER**

**Avvolgibili Griesser.**  
Minicolor®



## Minicolor®

L'avvolgibile da incasso Minicolor® può essere integrato in cassonetti o vele-  
te esistenti sia in costruzioni nuove sia in caso di ristrutturazioni e restauri. Le  
stecche schiumate insonorizzate da 37 mm garantiscono un tranquillo sonno  
notturno, a cui contribuisce anche il sistema di antieffrazione opzionale. Da non  
dimenticare infine il passaggio di aria fresca e di luce grazie alle fessure o con  
la meccanica di proiezione opzionale.



Stecche schiumato 37mm



Montaggio Fix



Montaggio Tradizionale



Interblocco automatico per sistema Fix (opzione)



Cuscinetto Fix variabile



Guide di scorrimento

## Caratteristiche del prodotto Minicolor®

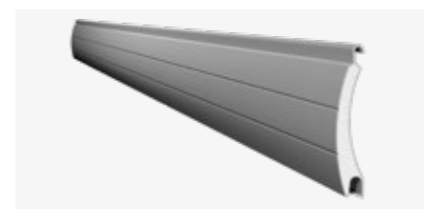


Chiusura manuale (opzione)



Proiezione (opzione)

## LA TECNICA NEL DETTAGLIO



### Telo dell'avvolgibile

La stecca leggermente bombata da 37mm di Minicolor® viene schiumata con poliuretano senza CFC, preservando così l'ambiente. Il telo di Minicolor® viene fornito di serie con fessure per la luce e l'aria (con esclusione del comando con rullo a molla).



### Cuscinetto Fix variabile

Il cuscinetto Fix variabile consente una regolazione verticale e orizzontale del rullo e del telo sul luogo di installazione.



### Guide di scorrimento

21×30 mm, 23×31 oder 23×36 mm in alluminio estruso con inserti fonoassorbenti resistenti alle intemperie. Le fessure allungate garantiscono un fissaggio flessibile e corretto delle guide di scorrimento sull'opera in muratura.



### Sicurezza antisollevamento tramite chiusura automatica (opzione)

Una meccanica speciale impedisce automaticamente il sollevamento del telo. La chiusura automatica è disponibile per i due sistemi a incasso Fix e tradizionale.



### Lamella finale con serratura vita (opzione)

Lamella finale in alluminio estruso con serratura vita contro sollevamenti bruschi a telo chiuso. La serratura vita non è disponibile nelle versioni con motore.



### Proiezione (opzione)

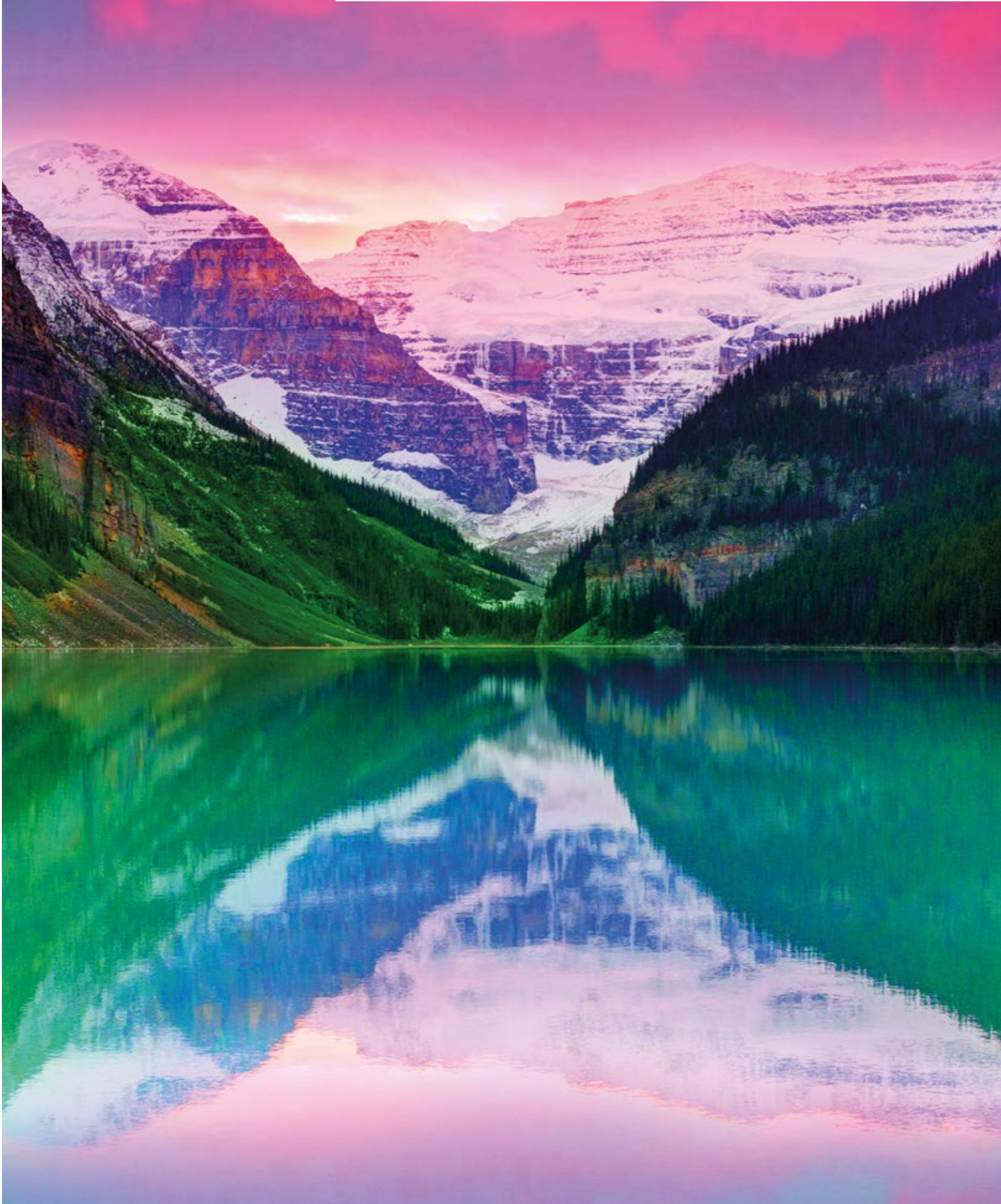
La proiezione garantisce, con telo chiuso, una migliore visibilità e circolazione dell'aria. La proiezione non è disponibile nelle versioni con motore.



### Sistema a incasso

Vi offriamo Minicolor® in due diverse varianti di montaggio. Una per la versione Fix e una per la variante Tradizionale.

# Il nostro mondo di colori



## I NOSTRI COLORI

La nostra collezione offre una vasta scelta. Siamo certi di poter rispondere a qualsiasi esigenza.

### COLORI

			Rahmen- elemente	
			Endschiene, Führungen	DP 37
VSR-010	NCS S 0502-B	Bianco	●	●
VSR-901	NCS S 0502-Y	Bianco puro	●	●
VSR-130	NCS S 3000-N	Grigio	●	●
VSR-140	RAL-9006	Alluminio	●	●
VSR-907	RAL-9007	Grigio alluminio	●	●
VSR-904	NCS S 1502-G	Grigio chiaro	●	●
VSR-240	NCS S 2010-Y30R	Beige chiaro	●	●
VSR-909	NCS S 2020-G90Y	Beige verde	●	●
VSR-110	NCS S 4010-Y50R	Beige	●	●
VSR-780		Bronzo	●	●
VSR-903	NCS S 4030-R90B	Blu tortora	●	●
VSR-440	NCS S 5040-B	Blu azzurro	●	●
VSR-906	RAL-5002	Blu oltremare	●	●
	RAL-7016	Antracite	●	●
VSR-050		Blu pastello	●	●
VSR-908	NCS-S 3040-B40G	Blu turchese	●	●
VSR-080		Verde pallido	●	●
	RAL-6025	Verde felce	●	●
VSR-220	NCS S 7020-B90G	Verde muschio	●	●
VSR-071	NCS-S 8010-Y50R	Marrone	●	●
VSR-720	NCS-S 1080-Y20R	Giallo cromo	●	●
	RAL-3012	Rosso beige	●	●
VSR-120	NCS-S 3560-Y80R	Terracotta	●	●
VSR-330	NCS-S 3560-R	Rosso porpora	●	●
	RAL-4004	Viola bordeaux	●	●
G 23	NCS S 1010-Y10R	Crema	●	●
G 84	Imitation Golden Oak	Golden Oak	●	●

## Il nostro Comfort



### AUTOMATISMI

Minicolor® può funzionare con diversi sistemi di comando, dal semplice radio-trasmettitore portatile al comando centralizzato o ad un sistema che gestisce l'edificio in funzione dell'ora, della posizione del sole e del tempo.

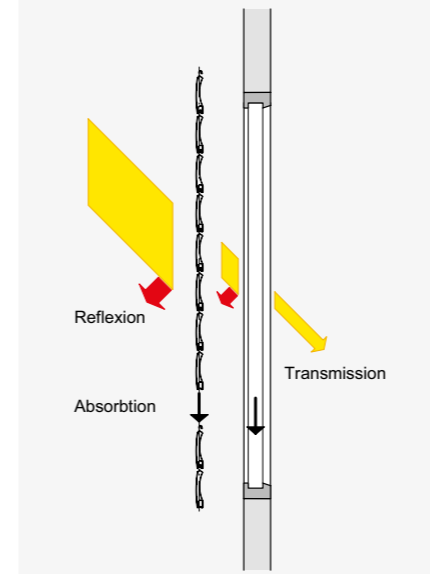
### Comfort termico

Le condizioni ambientali cambiano nel corso della giornata e delle stagioni. Con un comando per tende Griesser è possibile impostare la protezione solare a seconda delle vostre preferenze personali e delle mutevoli circostanze esterne. L'impostazione è così semplice che avrete comunque ancora tempo per prendervi cura delle cose importanti della vostra vita.

Un concetto di illuminazione diurna ottimale rende superfluo il condizionamento artificiale in estate. Potete risparmiare sui costi energetici ed, eventualmente, evitare gli sgradevoli raffreddori estivi. In inverno, un sistema di protezione solare può a sua volta a proteggere dal freddo e lasciare entrare i rari raggi di sole nelle stanze, in modo da ridurre anche qui i costi energetici e probabilmente anche quelli per i fazzoletti.

### Comfort visivo

Sentirsi bene significa anche decidere in casa propria quanto lasciar trapelare. Con Minicolor® siete protetti da sguardi indesiderati provenienti dall'esterno.



### BILINE - SISTEMA RADIOCOMANDATO

Il sistema di comando Griesser BiLine offre un design contemporaneo e alta affidabilità funzionale grazie alla tecnologia di routing. I sistemi radio hanno il vantaggio di poter essere montati velocemente, anche nei lavori di automazione successivi in edifici esistenti.



BiLine trasmettitore portatile

### SIMU - SISTEMA RADIOCOMANDATO

Il sistema di radiocomando Simu è la soluzione compatta che permette comodità d'uso senza rinunciare a un sistema di controllo a distanza. La forma moderna del trasmettitore è ergonomica e il funzionamento è semplice.

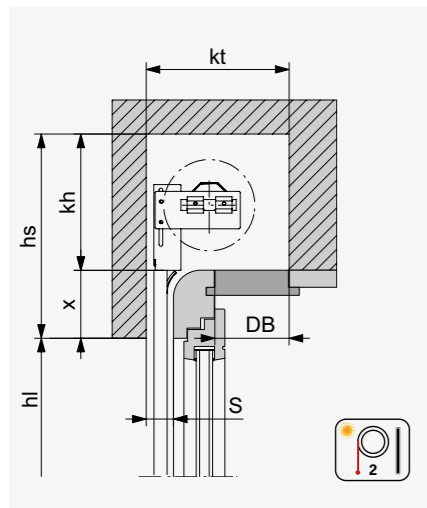


Simu trasmettitore portatile

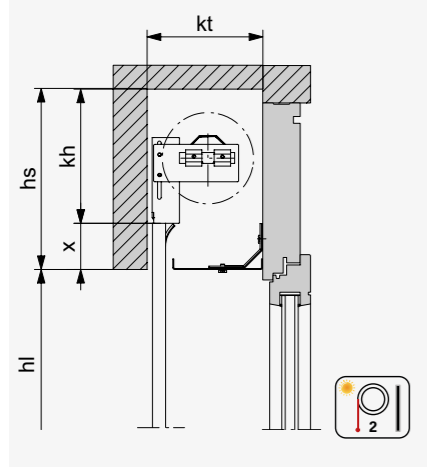


## La tecnica nel dettaglio

### Sezione verticale: Esempio nicchia

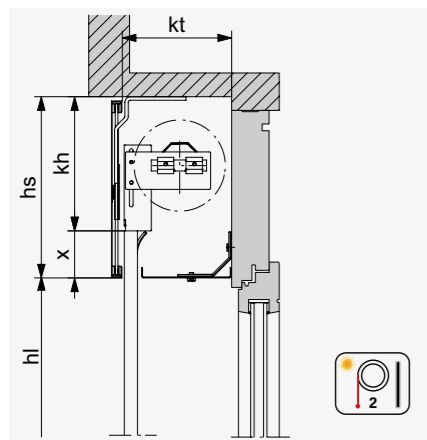


In caso di comando manuale la barra finale sporge di 20 mm sotto la veletta.



Con schermatura inferiore. In caso di comando manuale la barra finale sporge di 20 mm sotto la veletta.

### Sezione verticale: Esempio copertura



In caso di comando manuale la barra finale sporge di 20 mm sotto la veletta.

### AVVOLGIBILE A INCASSO – MONTAGGIO FIX



### DIMENSIONI DELLA NICCHIA IN FUNZIONE DELLA ALTEZZA

#### Stecca in allu. DP37

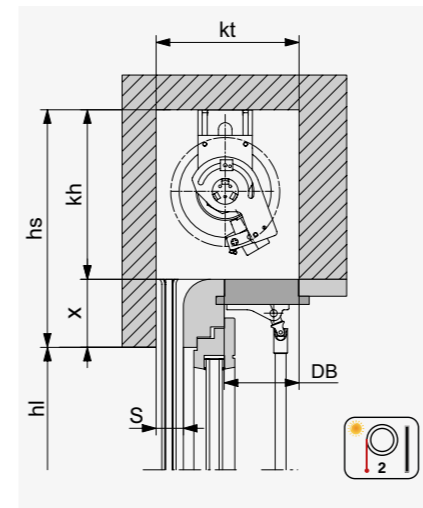
Altezza hl	Largh. del casso. min. (kt) = Alt. del casso. min. (kh)	
1100	140	Interblocco automatico (opzione) 140
1300	145	150
1500	150	160
1700	160	175
1900	170	180
2100	180	180
2300	185	185
2500	190	190
3000	195	195

Standard: Tubo in acciaio ottagonale	ø 60 mm	ø 60 mm
--------------------------------------	---------	---------

Il sistema Minicolor® Fix è concepito per velette di piccole dimensioni. I cuscinetti sono saldamente collegati alle guide di scorrimento.

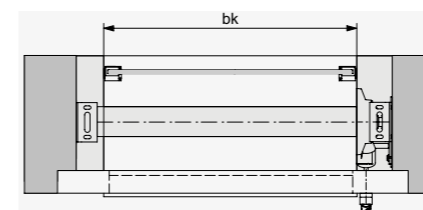
La altezza della copertura deve essere al meno 30mm più grande di kh (seconda del situatione del montaggio).

### Sezione verticale: Esempio nicchia



In caso di comando manuale la barra finale sporge di 20 mm sotto la veletta.

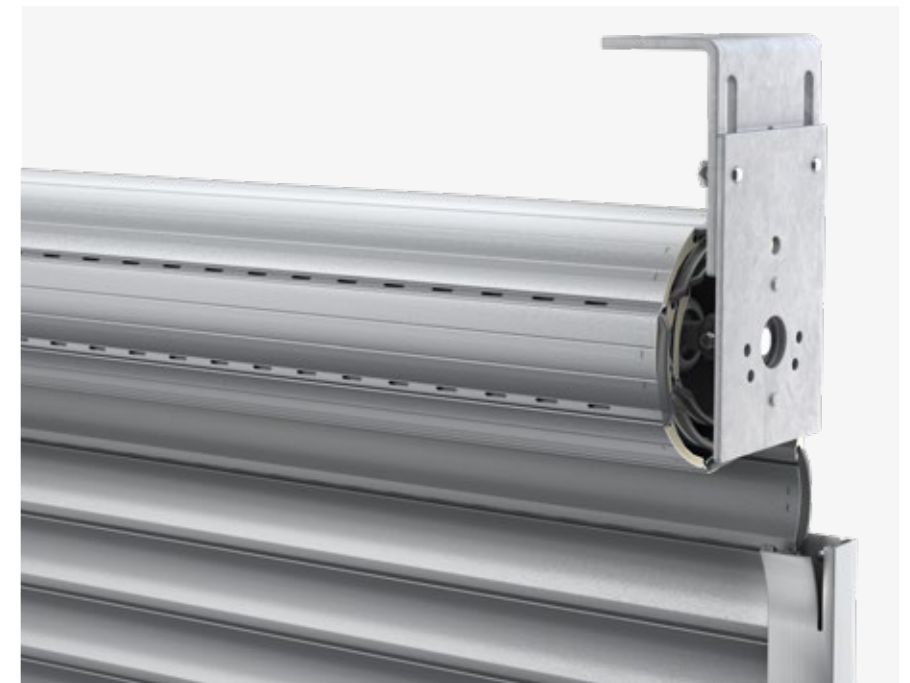
### Sezione orizzontale: Esempio nicchia



### LEGENDA

bk = larghezza esterno guida  
hl = altezza luce finita  
hs = altezza veletta  
kt = larghezza del cassonetto  
kh = altezza del cassonetto  
Tutte le misure in mm.

### AVVOLGIBILE A INCASSO – MONTAGGIO TRADIZIONALE



### DIMENSIONI DELLA NICCHIA IN FUNZIONE DELLA ALTEZZA

#### Stecca in allu. DP37

Altezza hl	Largh. del casso. min.(kt) = Alt. del casso. min.(kh)
1100	140
1300	145
1500	150
1700	160
1900	170
2100	180
2300	185
2500	190
3000	195

Standard: Tubo in acciaio ottagonale	ø 60 mm
--------------------------------------	---------

Nel sistema Minicolor® Tradizionale i cuscinetti vengono montati sulla veletta.



Lamella finale con serratura vita (opzione)

#### DIMENSIONI LIMITE MINICOLOR® FIX

##### Stecca in allu. DP37 / Guide 20x30

	bk min.	bk max.	hl min.	hl max.	A max. <sup>1)</sup>
Manivella	400	2500	400	3000	5.5 m <sup>2</sup>
Rullo a molla <sup>2)</sup>	600	2000	400	2500	3.5 m <sup>2</sup>
Motore	740	2500	400	3000	5.5 m <sup>2</sup>
Radiomotore	840	2500	400	3000	5.5 m <sup>2</sup>
Proiezione	400	2000	1000	3000	5 m <sup>2</sup>

##### Stecca in allu. DP37 / Guide 20x45

	bk min.	bk max.	hl min.	hl max.	A max. <sup>1)</sup>
Manivella	400	3500	400	3000	5.5 m <sup>2</sup>
Rullo a molla <sup>2)</sup>	600	2000	400	2500	3.5 m <sup>2</sup>
Motore	740	3500	400	3000	5.5 m <sup>2</sup>
Radiomotore	840	3500	400	3000	5.5 m <sup>2</sup>
Proiezione	400	2000	1000	3000	5 m <sup>2</sup>

#### DIMENSIONI LIMITE® III TRADIZIONALE

##### Stecca in allu. DP37 / Guide 20x30

	bk min.	bk max.	hl min.	hl max.	A max. <sup>1)</sup>
Manivella	400	2500	400	3000	6 m <sup>2</sup>
Rullo a molla <sup>2)</sup>	600	2000	400	2500	3.5 m <sup>2</sup>
Motore	740	2500	400	3000	6 m <sup>2</sup>
Radiomotore	840	2500	400	3000	6 m <sup>2</sup>
Proiezione	400	2000	1000	3000	5 m <sup>2</sup>




##### Stecca in allu. DP37 / Guide 20x45

	bk min.	bk max.	hl min.	hl max.	A max. <sup>1)</sup>
Manivella	400	3500	400	3000	6 m <sup>2</sup>
Rullo a molla <sup>2)</sup>	600	2000	400	2500	3.5 m <sup>2</sup>
Motore	740	3500	400	3000	6 m <sup>2</sup>
Radiomotore	840	3500	400	3000	6 m <sup>2</sup>
Proiezione	400	2000	1000	3000	5 m <sup>2</sup>

<sup>1)</sup> Max. due avvolgibili accoppiati 6 m<sup>2</sup>

<sup>2)</sup> Solo con telo senza fessure per passaggio della luce, dispositivo aggiuntivo di chiusura manuale.

#### PANORAMICA DELLE VERSIONI MINICOLOR® FIX E TRADIZIONALE

Stecca in alluminio		DP37
<b>Guida finale</b>		
A54		●
<b>Battute finali</b>		
Angolo d'arresto		● A54
Angolo d'arresto rinforzato		● A54
<b>Guide di scorrimento</b>		
21 x 30 mm		●
23 x 31 mm		○
23 x 36 mm		○
<b>Proiezione (solo manivella)</b>		
CH1		○
<b>Interblocco</b>		
Serratura vita A50		○
Interblocco automatico	Manivella	○
	Motore	○
<b>Comando</b>		
Manivella		●
Motore		●
Rullo a molla		●
Accoppiati	Manivella	●
	Motore	●

#### LEGENDA

● Standard

○ Opzione



**Il vostro partner:**

Griesser, schermature solari - Qualità dal 1882.  
[www.griesser.com](http://www.griesser.com)