

 **GRIESSER**

Rolläden von Griesser.
Minicolor®



Minicolor®

Der Einbaurollladen Minicolor® lässt sich sowohl bei Neubauten als auch bei Umbauten und Renovierungen in bestehende Rollladenkästen oder Stürze einbauen. Die geschäumten, schalldämmenden 37 mm Stäbe sorgen in der Nacht für einen ruhigen Schlaf; dazu trägt auch der optionale Einbruchschutz bei. Schliesslich kommt die Frischluftzufuhr dank den Stäben mit Luft- und Lichtschlitz oder mit der optionalen Ausstellmechanik nicht zu kurz.



Geschäumter Stab 37mm



Einbausystem Fix



Einbausystem Konventionell



Hochstossicherung bei System Fix (Option)



Verstellbares Fixlager



Führungsschiene

Produkt-Highlights Minicolor®

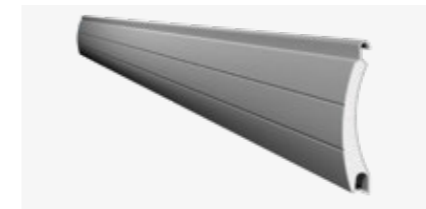


Manueller Verschluss (Option)



Aussteller (Option)

PRODUKTVORTEILE IM DETAIL



Rollladenbehang

Die leicht bombierten 37mm Stäbe des Minicolor® werden mit FCKW-freiem Polyurethan ausgeschäumt, dadurch wird die Umwelt geschont. Der Minicolor® Behang wird standardmässig mit Licht- und Luftschlitzen geliefert (ausser bei Antrieb mit Federwalze).



Verstellbares Fixlager

Das verstellbare Fixlager erlaubt eine vertikale und horizontale Justierung der Walze sowie des Behangs auf der Baustelle.



Führungsschienen

21×30 mm, 23×31 oder 23×36 mm aus Alu stranggepresst mit witterungsbeständigen Geräuschkämpfungseinlagen. Die Langlöcher gewährleisten eine flexible, korrekte Befestigung der Führungsschiene auf dem Mauerwerk.



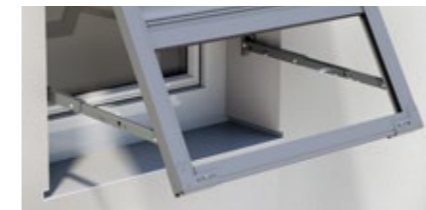
Hochstossicherung durch automatische Verriegelung (Option)

Eine spezielle Mechanik verhindert automatisch das Hochschieben des Behangs. Die automatische Verriegelung ist bei beiden Einbausystemen Fix und Konventionell erhältlich.



Endschiene mit Handriegel (Option)

Endschiene aus stranggepresstem Aluminium mit Handriegel gegen das Hochstossen bei geschlossenem Behang. Der Handriegel ist nicht erhältlich bei Ausführungen mit Motor.



Aussteller (Option)

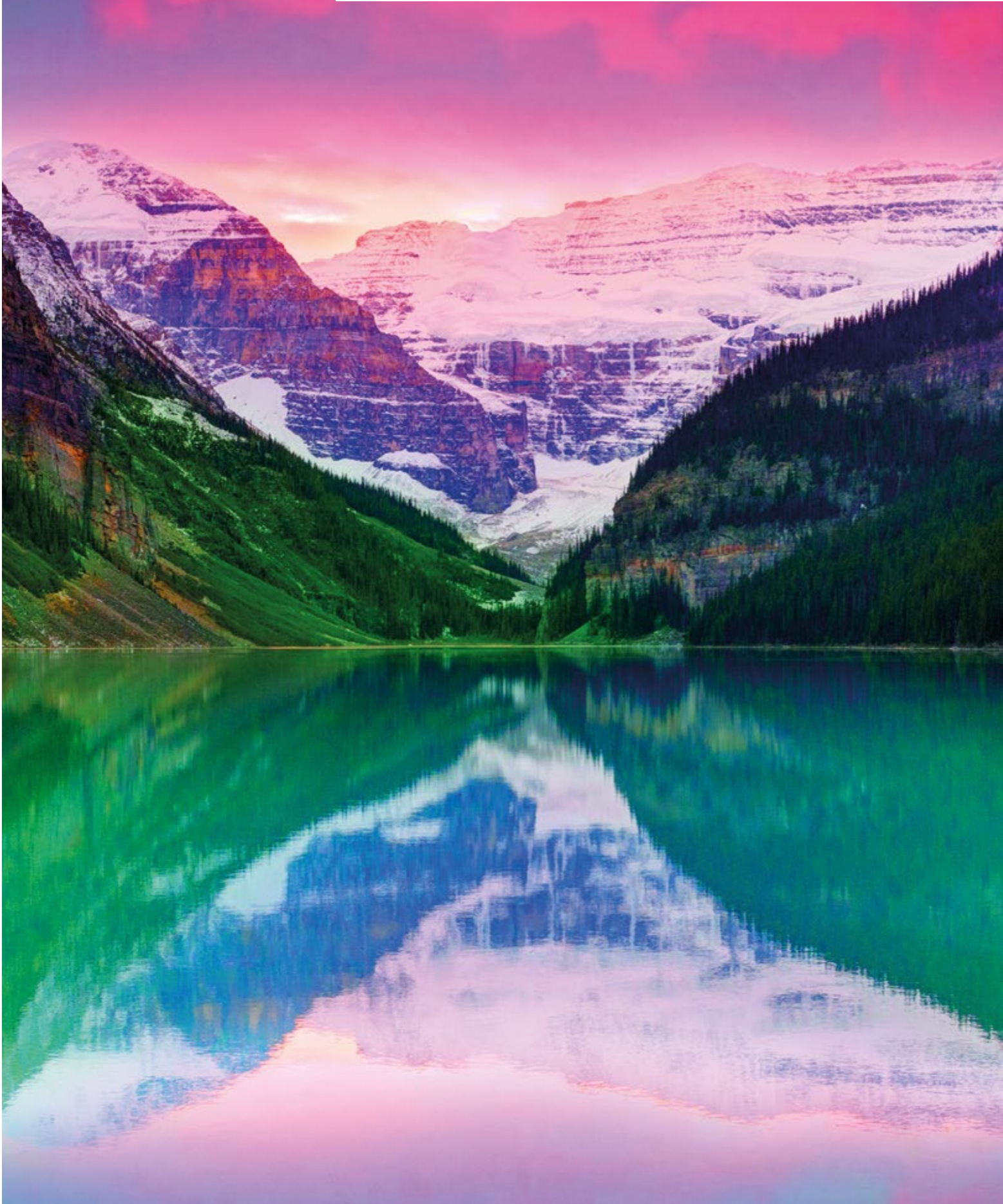
Der Aussteller sorgt bei geschlossenem Behang für bessere Durchsicht und Luftzirkulation. Der Aussteller ist nicht erhältlich bei Ausführungen mit Motor.



Einbausystem

Wir bieten Ihnen den Minicolor® in zwei verschiedenen Einbauvarianten an. Einmal für die Ausführung Fix und einmal in der Variante Konventionell.

Unsere Farbwelt



UNSERE FARBEN

Unsere Kollektion bietet eine vielfältige Auswahl. Wir sind uns sicher, dass für jeden Geschmack etwas dabei ist.

FARBEN

			Rahmen- elemente		
			Endschiene, Führungen	DP 37	
VSR-010	NCS S 0502-B	Weiss		●	●
VSR-901	NCS S 0502-Y	Eigerweiss		●	●
VSR-130	NCS S 3000-N	Grau		●	●
VSR-140	RAL-9006	Aluminium		●	●
VSR-907	RAL-9007	Aluminiumgrau		●	●
VSR-904	NCS S 1502-G	Lichtgrau		●	●
VSR-240	NCS S 2010-Y30R	Hellbeige		●	●
VSR-909	NCS S 2020-G90Y	Grünbeige		●	●
VSR-110	NCS S 4010-Y50R	Beige		●	●
VSR-780		Bronze		●	●
VSR-903	NCS S 4030-R90B	Taubenblau		●	●
VSR-440	NCS S 5040-B	Azurlblau		●	●
VSR-906	RAL-5002	Ultramarineblau		●	●
	RAL-7016	Anthrazitgrau		●	●
VSR-050		Pastellblau		●	●
VSR-908	NCS-S 3040-B40G	Türkisblau		●	●
VSR-080		Blassgrün		●	●
	RAL-6025	Farngrün		●	●
VSR-220	NCS S 7020-B90G	Moosgrün		●	●
VSR-071	NCS-S 8010-Y50R	Braun		●	●
VSR-720	NCS-S 1080-Y20R	Chromgelb		●	●
	RAL-3012	Beigerot		●	●
VSR-120	NCS-S 3560-Y80R	Terracotta		●	●
VSR-330	NCS-S 3560-R	Purpurrot		●	●
	RAL-4004	Bordeauxviolett		●	●
G 23	NCS S 1010-Y10R	Hellelfenbein		●	●
G 84	Imitation Golden Oak	Golden Oak		●	●

Unser Komfort



STEUERUNGEN

Minicolor® kann über verschiedene Steuerungssysteme betrieben werden, vom einfachen Funk-Handsender bis hin zu einer Zentralsteuerung oder einem Gebäudemanagement-System in Abhängigkeit von Zeit, Sonnenstand und Wetter.

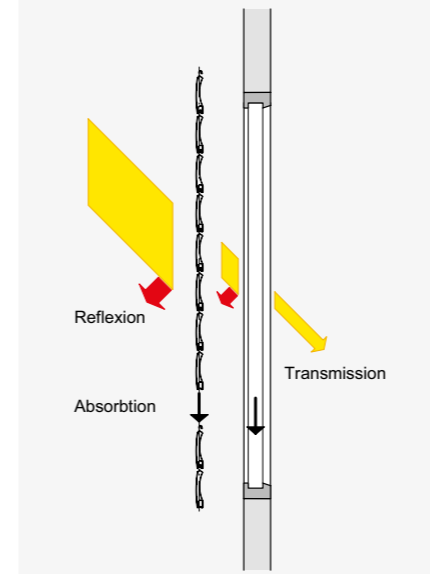
Thermischer Komfort

Die Umgebungsverhältnisse verändern sich im Laufe des Tages und der Jahreszeiten. Mit einer Griesser Storensteuerung können Sie den Sonnenschutz Ihren persönlichen Bedürfnissen entsprechend auf die wechselnden äusseren Umstände einstellen. Dabei ist die Einstellung so einfach, dass Sie trotzdem Zeit haben, sich um die wichtigen Dinge in Ihrem Leben zu kümmern.

Ein optimales Tageslichtkonzept macht eine künstliche Klimatisierung im Sommer überflüssig. Sie sparen Energiekosten und sich womöglich die eine oder andere unliebsame Sommererkältung. Im Winter kann ein Sonnenschutzsystem wiederum vor Kälte schützen und die seltenen Sonnenstrahlen in die Räume lassen, sodass sie auch hier Energiekosten und wohl auch Taschentücher einsparen können.

Visueller Komfort

Sich wohlfühlen heisst gerade in den eigenen vier Wänden auch, selbst zu entscheiden, wieviel man von sich offenbart. Mit dem Minicolor® sind Sie vor unerwünschten Einblicken von aussen geschützt.



BiLine Handsender

BILINE - FUNKSTEUERUNG

Das Steuerungssystem Griesser BiLine bietet zeitgemässes Design und hohe Funktionssicherheit durch Routing-Technologie. Funksysteme haben den Vorteil, dass sie schnell montiert sind, sowohl bei Neubauten als auch bei der Nachrüstung einer Automatisierung in bestehenden Bauten.



Simu Handsender

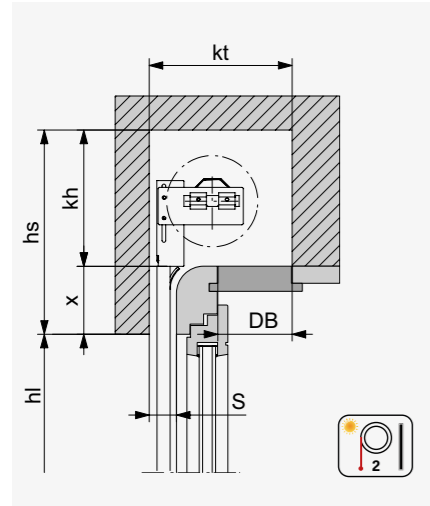
SIMU - FUNKSTEUERUNG

Das Funksteuerungs-System Simu ist die kompakte Lösung, ohne dass man auf den Bedienkomfort durch ein Fernsteuerungssystem verzichten muss. Die moderne Form der Handsender liegt gut in der Hand und die Bedienung ist einfach.

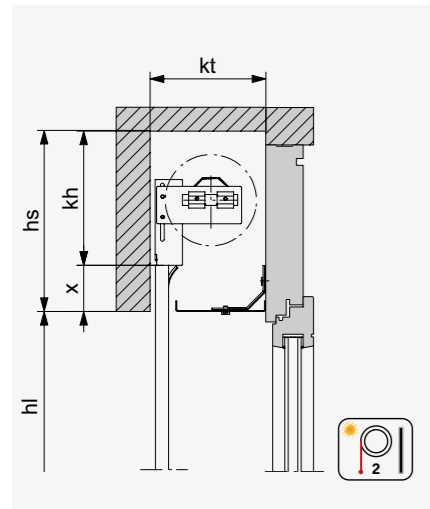


Technik im Detail

Vertikalschnitt: Beispiel Sturz

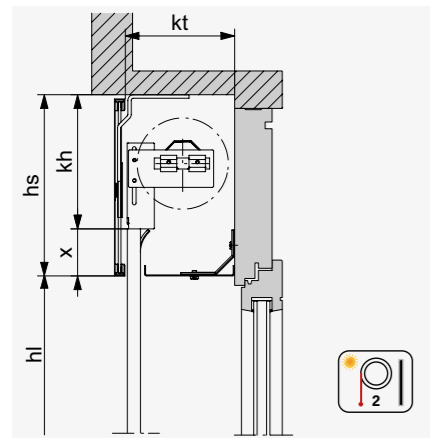


Bei Handantrieb steht die Endschiene unter dem Sturz 20 mm ins Licht.



Mit Untersichtsblende. Bei Handantrieb steht die Endschiene unter dem Sturz 20 mm ins Licht.

Vertikalschnitt: Beispiel Abdeckung



Bei Handantrieb steht die Endschiene unter dem Sturz 20 mm ins Licht.

EINBAUSYSTEM FIX



STURZMASSE ABHÄNGIG VON DER HÖHE

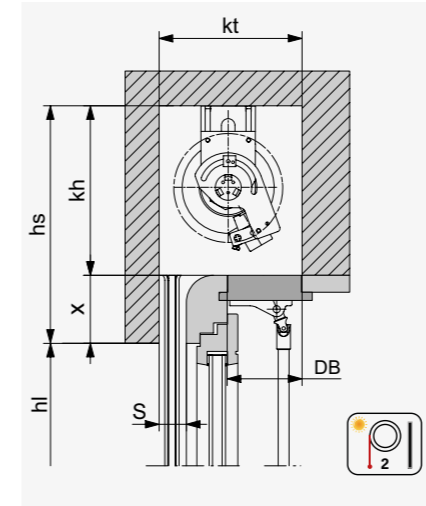
Alu-Stab DP 37

hl	Kastentiefe min. (kt) = Kastenhöhe min. (kh)	
		Automatische Verriegelung (Option)
1100	140	140
1300	145	150
1500	150	160
1700	160	175
1900	170	180
2100	180	180
2300	185	185
2500	190	190
3000	195	195
Standard:	ø 60 mm	ø 60 mm
8-Kant Stahlwelle	ø 60 mm	ø 60 mm

Das System Minicolor® Fix ist speziell für kleine Sturzabmessungen. Die Lager sind fest mit den Führungsschienen verbunden.

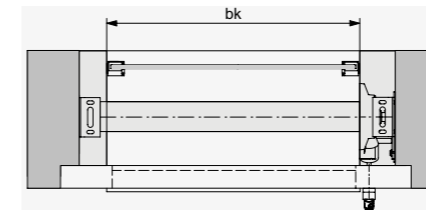
Die Abdeckungshöhe muss min. 30 mm grösser sein als kh (abhängig von der Bausituation).

Vertikalschnitt: Beispiel Sturz



Bei Handantrieb steht die Endschiene unter dem Sturz 20 mm ins Licht.

Horizontalschnitt: Beispiel Sturz



EINBAUSYSTEM KONVENTIONELL



STURZMASSE ABHÄNGIG VON DER HÖHE

Alu-Stab DP 37

hl	Kastentiefe min. (kt) = Kastenhöhe min. (kh)
1100	140
1300	145
1500	150
1700	160
1900	170
2100	180
2300	185
2500	190
3000	195
Standard:	ø 60 mm
8-Kant Stahlwelle	ø 60 mm

Beim System Minicolor® Konventionell werden die Lager im Sturz montiert.

LEGENDE

bk = Breite Konstruktion
 hl = Höhe fertig Licht
 hs = Höhe Sturz
 kt = Kastentiefe
 kh = Kastenhöhe
 Alle Masse in mm.



Endschiene mit Handriegel
(Option)

GRENZMASSE MINICOLOR® FIX

Alu-Stab DP 37 / Führung 20x30

	bk min.	bk max.	hl min.	hl max.	A max. ¹⁾
Kurbel	400	2500	400	3000	5.5 m ²
Federwalze ²⁾	600	2000	400	2500	3.5 m ²
Motor	740	2500	400	3000	5.5 m ²
Funkmotor	840	2500	400	3000	5.5 m ²
Aussteller	400	2000	1000	3000	5 m ²

Alu-Stab DP 37 / Führung 20x45

	bk min.	bk max.	hl min.	hl max.	A max. ¹⁾
Kurbel	400	3500	400	3000	5.5 m ²
Federwalze ²⁾	600	2000	400	2500	3.5 m ²
Motor	740	3500	400	3000	5.5 m ²
Funkmotor	840	3500	400	3000	5.5 m ²
Aussteller	400	2000	1000	3000	5 m ²

GRENZMASSE MINICOLOR® KONVENTIONELL

Alu-Stab DP 37 / Führung 20x30

	bk min.	bk max.	hl min.	hl max.	A max. ¹⁾
Kurbel	400	2500	400	3000	6 m ²
Federwalze ²⁾	600	2000	400	2500	3.5 m ²
Motor	740	2500	400	3000	6 m ²
Funkmotor	840	2500	400	3000	6 m ²
Aussteller	400	2000	1000	3000	5 m ²




Alu-Stab DP 37 / Führung 20x45

	bk min.	bk max.	hl min.	hl max.	A max. ¹⁾
Kurbel	400	3500	400	3000	6 m ²
Federwalze ²⁾	600	2000	400	2500	3.5 m ²
Motor	740	3500	400	3000	6 m ²
Funkmotor	840	3500	400	3000	6 m ²
Aussteller	400	2000	1000	3000	5 m ²

¹⁾ Max. zwei Rollläden gekuppelt 6 m²

²⁾ Nur mit Behang ohne Lichtschlitze, manuelle Verriegelung notwendig.

AUSFÜHRUNGSÜBERSICHT MINICOLOR® FIX UND KONVENTIONELL

Alu-Stab		DP 37
Endschiene		
A54		●
Endanschläge		
Anschlagwinkel		● A54
Anschlagwinkel verstärkt		● A54
Führungsschienen		
21 × 30 mm		●
23 × 31 mm		○
23 × 36 mm		○
Aussteller (nur Kurbel)		
CH1		○
Verriegelung		
Handriegel A50		○
Automatische Verriegelung Kurbel		○
Motor		○
Antrieb		
Kurbel		●
Motor		●
Federwalze		●
Gekuppelt Kurbel		●
Motor		●

LEGENDE

● Standard

○ Option



Ihr Partner:

Griesser Sonnenschutz – Qualität seit 1882.
www.griesser.com