

STAS3-2E Comfort

Technisches Beilageblatt

Antrieb für Lamellenstoren

Technische Daten

Netzspannung	230 V AC
Anzahl Endschalter	2



- Installations- und Wartungsarbeiten dürfen nur von geschultem Fachpersonal durchgeführt werden. Alle Arbeiten dürfen nur im spannungslosen Zustand der Anlage durchgeführt werden.
- Die Fahrbefehle müssen mechanisch oder elektrisch verriegelt sein und eine Umschaltzeit von min. 500 ms aufweisen.
- Es dürfen maximal zwei Komfortmotoren am gleichen Schalter parallel angeschlossen werden.
- Es dürfen nur gegenseitig verriegelnde Rastschalter eingesetzt werden.
- Achtung!
Bei Falschanschluss kann der Motor zerstört werden.
- Der Komfortmotor hat einen Anlaufstrom von 1,0 A.
- Der Schaltstrom der vorgebauten Sicherung ist zu beachten!

Technical data sheet

Drive for external venetian blinds

Technical data

Power supply	230 V AC
Number of end switches	2



- Installation and maintenance work may be performed by trained professionals. The electrical power must be cut off in order to work on the system.
- The operating commands must be locked mechanically or electrically and have a changeover time of min. 500 ms.
- No more than two comfort motors should be connected in parallel to the same motor control.
- The snap holders must be mutually locking.
- Warning!
Incorrectly connecting the motor can cause damage.
- The comfort motor has at starting current of 1.0 A.
- The switching current of the pre-fitted safety fuse must be taken into consideration!

Hoja datos técnicos

Accionamiento para persianas graduables

Datos técnicos

Tensión	230 V AC
Número de fin de carrera	2

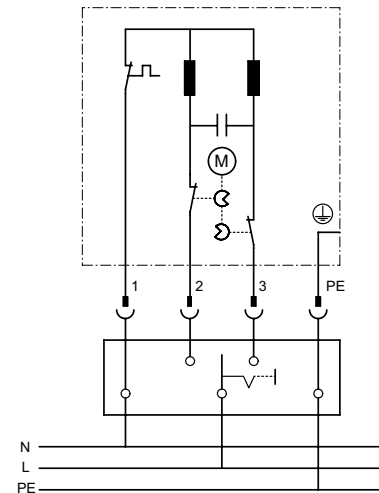
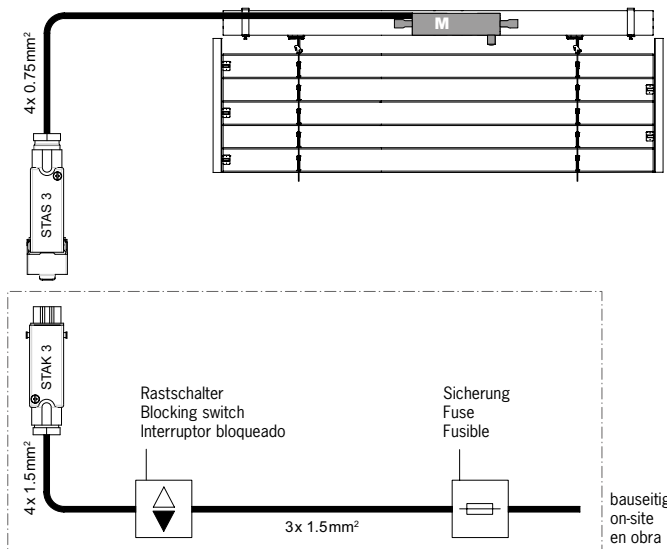


- Los trabajos de instalación y mantenimiento solo puede llevarlos a cabo el personal especializado e instruido. Todos los trabajos deben realizarse con la instalación sin tensión.
- Las órdenes de movimiento deben estar bloqueadas mecánica o eléctricamente y respetar un tiempo de conmutación mínimo de 500 ms.
- Solo se pueden conectar en paralelo dos motores confort en el mismo control de los motores.
- Solo pueden utilizarse soportes de retención con bloqueo mutuo.
- Atención!
En caso de conexión incorrecta el motor puede sufrir daños.
- El motor confort tiene una corriente de arranque de 1,0 A.
- Debe respetarse la corriente de conmutación del fusible premontado!

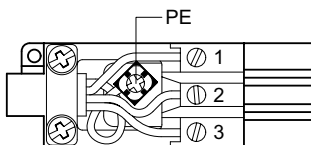
Anschlussschema

Connection diagram

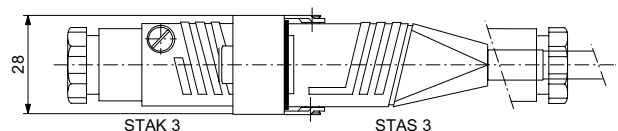
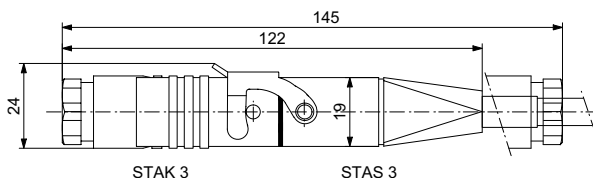
Esquema de conexión



Stecker STAK 3 / Plug STAK 3 / Enchufa STAK 3



1	N	Neutralleiter	blau	Neutral connector	blue	Conductor neutro	azul
2	△	Auf	braun	Up	brown	En	marrón
3	▼	Ab	schwarz	Down	black	Bajar	nero
PE	⊕	Schutzleiter	gelb/grün	Protective connector	yellow/green	Conductor de protección	amarillo/verde



de

elero Comfort	ECM6.01	ECM9.01		
Drehmoment in Nm	6	9		
Endschalterkapazität	125	125		
Drehzahl in 1/min.	26	26		
Leistungsaufnahme in W	115	156		
Stromaufnahme in A	0,5	0,68		
Spannung in V	230	230		
Frequenz in Hz	50	50		
Betriebsart KB in min.	5	4		
Isolationsklasse	F	F		
Kondensator innen	•	•		
Kabellänge mit Stecker STAS in m	0,8	0,8		
Kabelquerschnitt	1,50	1,50		
Schutzart : Spritzwassergeschützt	IP 54	IP 54		
EMV	•	•		
VDE	•	•		
CE	•	•		

en

elero Comfort	ECM6.01	ECM9.01		
Torque in Nm	6	6		
Max. number of rounds till end sw.	125	125		
Rotation speed 1/min.	26	26		
Power in W	115	156		
Current consumption A	0,5	0,68		
Power supply V AC	230	230		
Frequency en Hz	50	50		
Operating mode KB in min.	5	4		
Category of isolation	F	F		
Capacitor internal	•	•		
Cable length with STAS in m	0,8	0,8		
Cable cross section	1,50	1,50		
Protection art: splash water	IP 54	IP 54		
EMV	•	•		
VDE	•	•		
CE	•	•		

es

elero Comfort	ECM6.01	ECM9.01		
Torque en Nm	6	6		
Máx. núm. de revol. fin de carrera	125	125		
Velocidad en 1/min.	26	26		
Potencia en W	115	156		
Consumo en A	0,5	0,68		
Voltaje en V AC	230	230		
Frecuencia en Hz	50	50		
Modo operativo KB en min.	5	4		
Categoría de aislamiento	F	F		
Condensador interior	•	•		
Long. cable con enchufe STAS in m	0,8	0,8		
Sección cable	1,50	1,50		
Grado de protección: para agua	IP 54	IP 54		
EMV	•	•		
VDE	•	•		
CE	•	•		