

# STAS3-2E

## Technisches Beilageblatt

Antrieb für Schiebeläden

### Technische Daten

Netzspannung 230 V AC  
 Endabschaltung durch Überstrommessung



- Installations- und Wartungsarbeiten dürfen nur von geschultem Fachpersonal durchgeführt werden. Alle Arbeiten dürfen nur im spannungslosen Zustand der Anlage durchgeführt werden.
- Die Fahrbefehle müssen mechanisch oder elektrisch verriegelt sein und eine Umschaltzeit von min. 500 ms aufweisen.
- Motoren dürfen nicht parallel geschaltet werden.
- Es dürfen nur gegenseitig verriegelnde Rastschalter eingesetzt werden.

## Fiche technique annexe

Commande pour volet coulissant

### Données techniques

Tension nominale 230 V AC  
 Fin de course par la mesure de la surintensité



- Seul un personnel spécialisé dûment qualifié est autorisé à effectuer les travaux d'installation et de maintenance. Tous les travaux doivent être effectués sur une installation mise hors tension.
- Les ordres de montée/descente doivent être verrouillés mécaniquement ou électriquement et le temps d'inversion doit être au minimum de 500 ms.
- Il est interdit de brancher les moteurs en parallèle.
- Seuls des interrupteurs à position fixe à verrouillage symétrique doivent être utilisés.

## Foglio allegato tecnico

Comando per persiana scorrevole

### Dati tecnici

Tensione nominale 230 V AC  
 Posizione finale mediante misurazione della sovracorrente

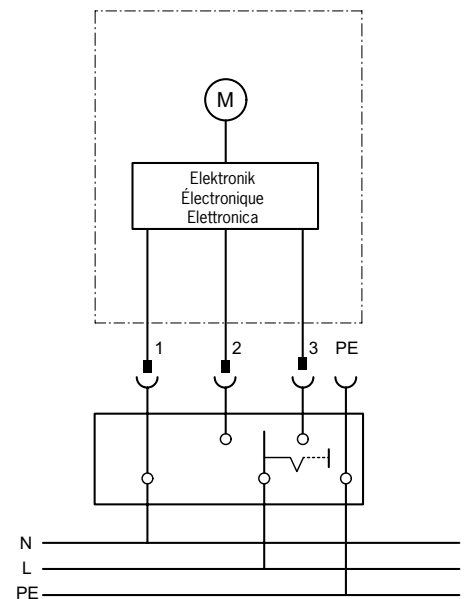
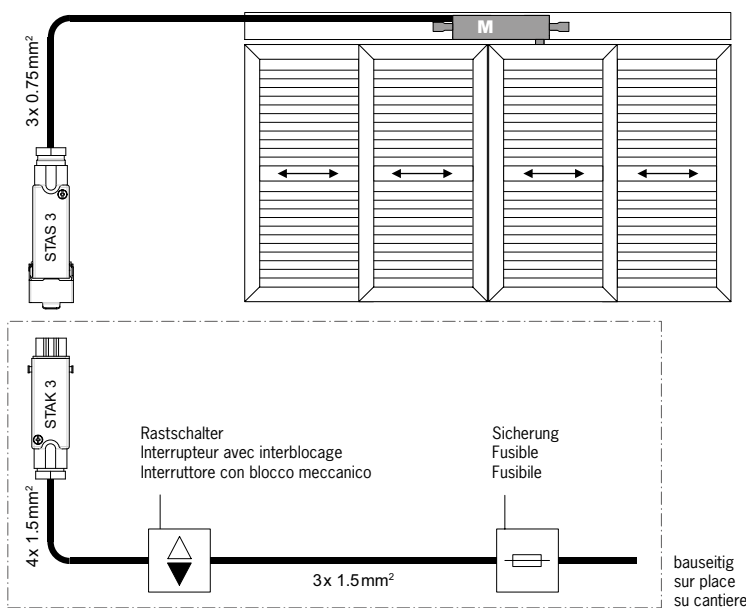


- I lavori di installazione e manutenzione possono essere eseguiti solo da personale specializzato istruito. Tutti i lavori possono essere eseguiti solo con corrente staccata sull'impianto.
- Gli ordini di salita/discesa devono essere chiusi meccanicamente o elettricamente ed il tempo d'inversione deve essere di almeno 500 ms.
- E' vietato di collegare i motori in parallelo.
- Possono essere impiegati solo interruttori a scatto che si bloccano reciprocamente.

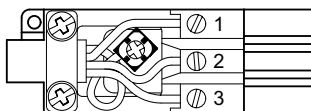
### Anschlusschema

### Schéma de raccordement

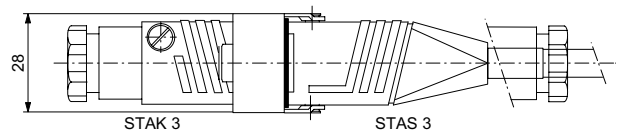
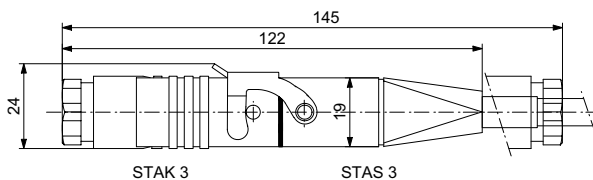
### Schema di collegamento



### Stecker STAK 3 / Fiche STAK 3 / Spina STAK 3



1	N	Neutralleiter	blau	Neutre	bleu	Neutrale	blu
2	△	Auf	braun	Montée	marron	Salita	marrone
3	▼	Zu	schwarz	Descente	noir	Discesa	nero
PE	⊕	Schutzleiter	gelb/grün	Conducteur de protection	jaune/vert	Condotore di protezione	giallo/verde



de

	Prometheus XS-2/230V	
	80 MT	120 MT
Behanggewicht	80 kg	120 kg
Endschalterkapazität	1)	1)
Geschwindigkeit	0,1 - 0,2 m/s	0,1 - 0,2 m/s
Leistungsaufnahme in W	50	50
Spannung in V	230	230
Frequenz in Hz	50	50
Temperaturbereich	-10°C ... 50 °C	-10°C ... 50 °C
Kabellänge mit Stecker STAS in m	0,8	0,8
Kabelquerschnitt	0,75	0,75
Schutzart : Spritzwassergeschützt	IP 20	IP 20
EMV	•	•
CE	•	•

1) Endabschaltung durch Überstrommessung

fr

	Prometheus XS-2/230V	
	80 MT	120 MT
Poids du tablier	80 kg	120 kg
Nb. de tours entre fin de course	1)	1)
Vitesse	0,1 - 0,2 m/s	0,1 - 0,2 m/s
Puissance en W	50	50
Voltage en V	230	230
Frequency en Hz	50	50
Gamme de température	-10°C ... 50 °C	-10°C ... 50 °C
Longueur de câble STAS en m	0,8	0,8
Section du câble	0,75	0,75
Classe de protection	IP 20	IP 20
EMV	•	•
CE	•	•

1) Fin de course par la mesure de la surintensité

it

	Prometheus XS-2/230V	
	80 MT	120 MT
Peso del telo	80 kg	120 kg
Massimo numero di giri fine corsa	1)	1)
Velocità	0,1 - 0,2 m/s	0,1 - 0,2 m/s
Potenza in W	50	50
Tensione in V	230	230
Frequenza in Hz	50	50
Gamma di temperatura	-10°C ... 50 °C	-10°C ... 50 °C
Lunghezza cavo STAS in m	0,8	0,8
Sezione cavo	0,75	0,75
Tipo di protezione d'acqua	IP 20	IP 20
EMV	•	•
CE	•	•

1) Posizione finale mediante misurazione della sovracorrente