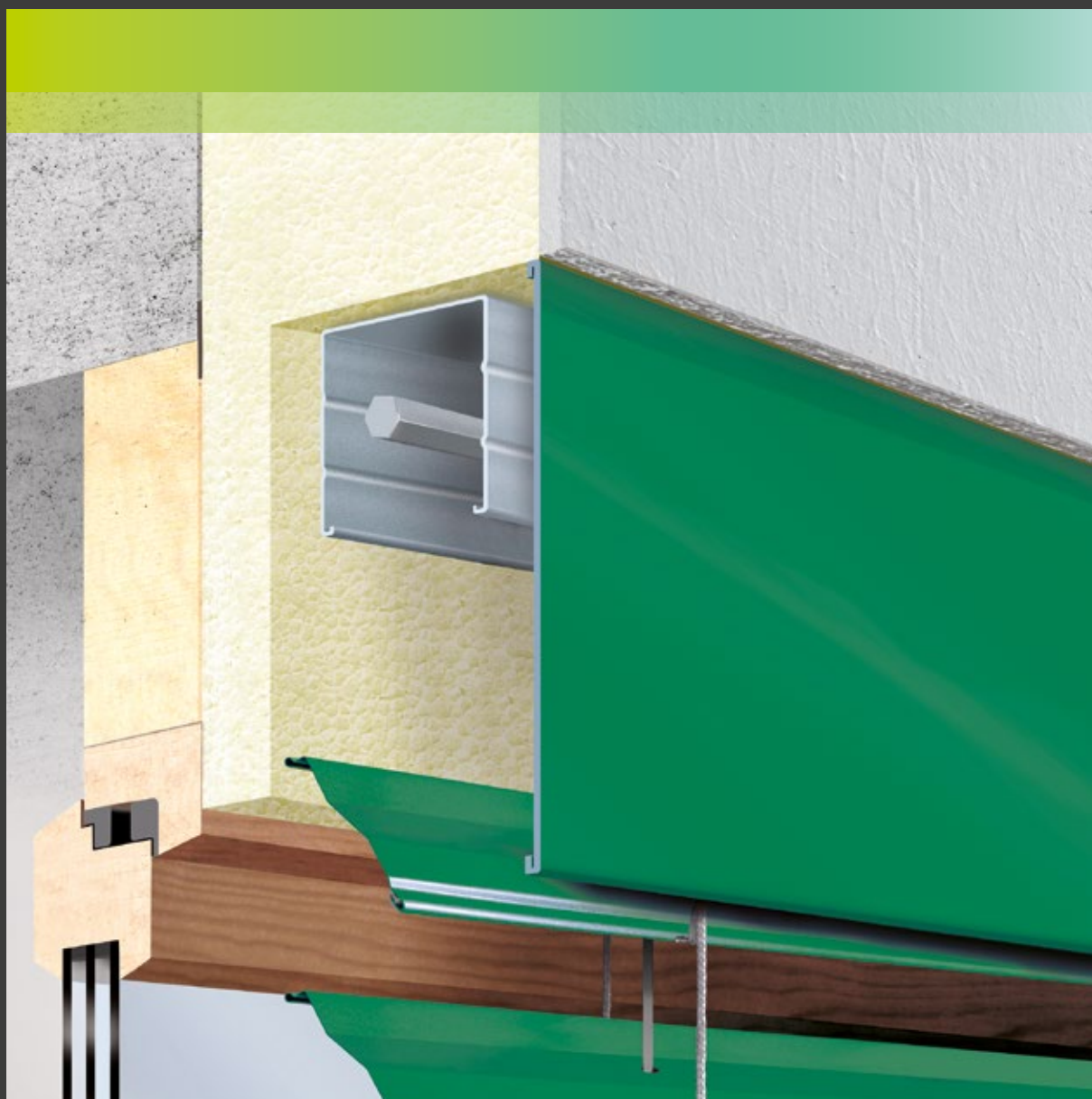


# Guida tecnica

## Mantovane





# Mantovane

## Sommario

<b>Informazioni generali</b>	<b>5</b>
<b>Tipi di mantovane</b>	<b>11</b>
<b>Indice</b>	<b>21</b>

 Dati e valori si riferiscono ai nostri prodotti in versione standard secondo prospetto e applicazione/utilizzo conforme.



# Informazioni generali

Dimensioni limite	6
Spessore lamiera	8
Staffa completa	8
Giunti (principio)	9

 Sono visibili i punti di collegamento della lamiera relativi alla produzione (punti).



## Dimensioni limite

Tipo	Giunti ad angolo possibili	Angolari di giunzione possibili	HF min.	HF max.	LF min.	LF max. LF1G LF2G	BU min.	BU max.	LU min.	LU max. LU1G LU2G
1.1	●	●	160	500	200	4000 4000				
1.3	●	●	165	500	200	4000 4000				
1.4	-	-	160	400	200	4000 <sup>1</sup> 4000				
1.5	●	●	50	200	200	3900 3800				
1.6	●	●	160	500	200	4000 4000				
1.7	●	●	160	500	200	4000 4000	60	300	50	4000 3700 3400
2.1	-	-	50	400	100	4000 4000				4000
3.1	●	●	160	500	100	3650 3300	60	300	50	3700 3400
4.1	●	●	160	500	100	4000 3650 3300	60	300	50	4000 3700 3400
5.1	●	●	160	500	200	3700 3400				
5.2	●	●	160	500	100	4000 3700 3400				
5.3	●	-	100	400	100	4000 3780 3560				
5.4	●	-	100	400	100	4000 3780 3560				

<sup>1</sup> Solo posa a spelletta, senza staffe. Raccomandato per larghezze max. 2500.

**HF** Altezza lamiera frontale

**LF** Lunghezza lamiera frontale

**BU** Larghezza schermature inferiore

**LU** Lunghezza schermature inferiore

**LF1G | LU1G**

**LF2G | LU2G**

con giunto a sinistra o a destra

con giunto a sinistra e a destra



## ►► Dimensioni limite

Tipo	Giunti ad angolo possibili	Angolari di giunzione possibili	HF min.	HF max.	LF min.	LF max. LF1G LF2G	BU min.	BU max.	LU min.	LU max. LU1G LU2G
6.1	●	●	160	500	200	4000 4000	60	300	50	3700 3400
6.2	●	●	160	500	200	4000 4000	60	300	50	3700 3400
7.1	●	-				4000	60	300	50	3700 3400
7.2	●	-				4000	17	140	50	3940 3880
7.3	-	-				4000	17	140	50	1500 1450 1400
8.1	●	●	160	500	100	3650 3300				
8.2	●	●	160	500	100	3650 3300				
8.3	●	-	160	500	100	3650 3300				
9.1	●	-	200	500	200	3836 3672				
9.2	●	-	100	500	100	3550 3100				
9.3			160	500	200	4000				
9.4	●	-	200	400	100	3836 3672				

**HF** Altezza lamiera frontale

**LF** Lunghezza lamiera frontale

**BU** Larghezza schermature inferiore

**LU** Lunghezza schermature inferiore

**LF1G | LU1G**

**LF2G | LU2G**

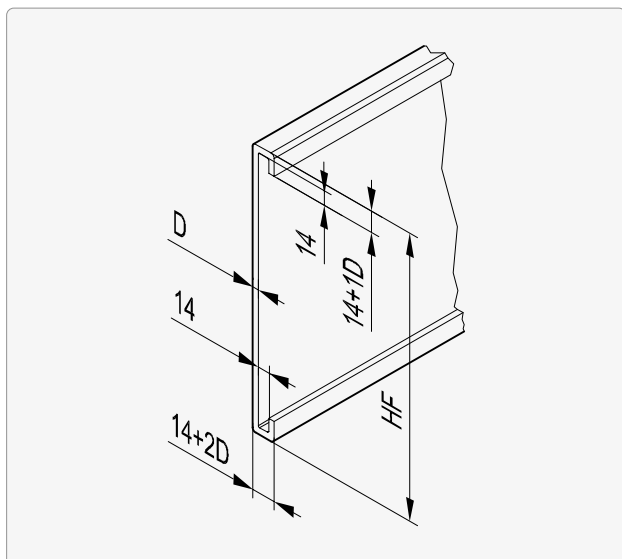
con giunto a sinistra o a destra

con giunto a sinistra e a destra



## Spessore lamiera

### Ricaduta a U lamiere frontali

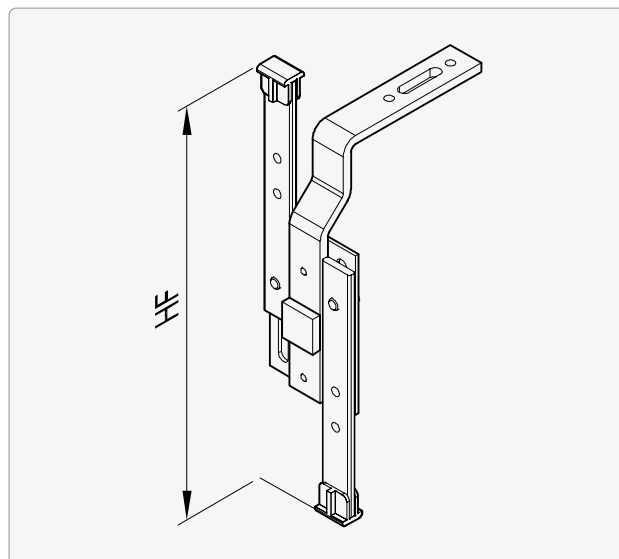


**D**

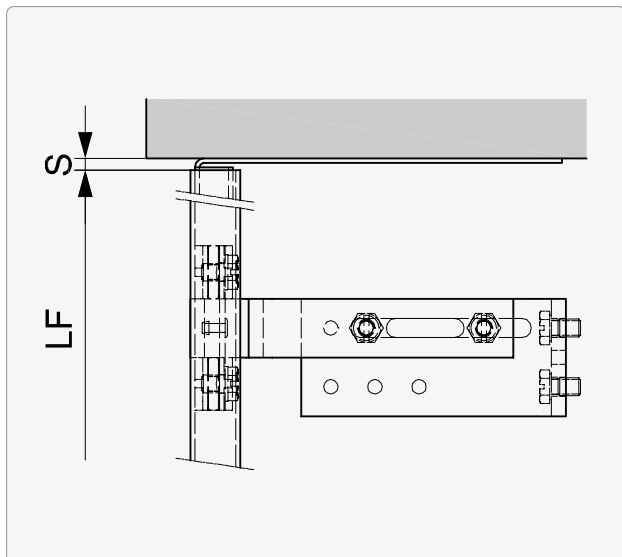
1.5<sup>1</sup>

2.0<sup>2</sup>

## Staffa completa



### Riserva per lamiera finale



**S**

2.0<sup>1</sup>

3.0<sup>2</sup>

<sup>1</sup> Per standard (entro le misure limite)

<sup>2</sup> Oltre le misure limite

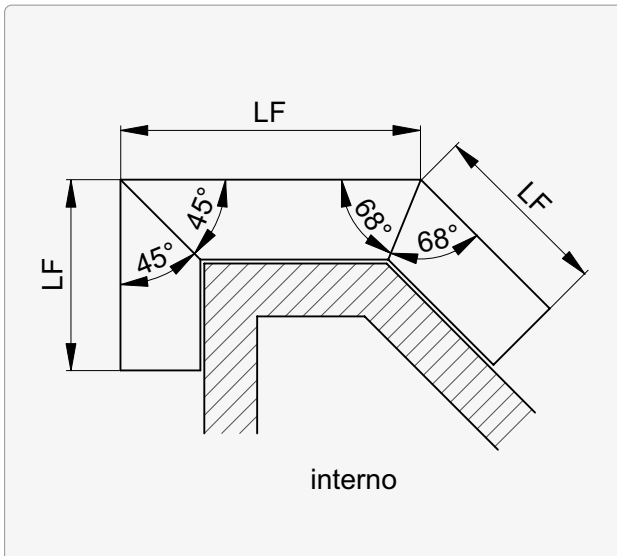
**HF** Altezza lamiera frontale

**LF** Lunghezza lamiera frontale



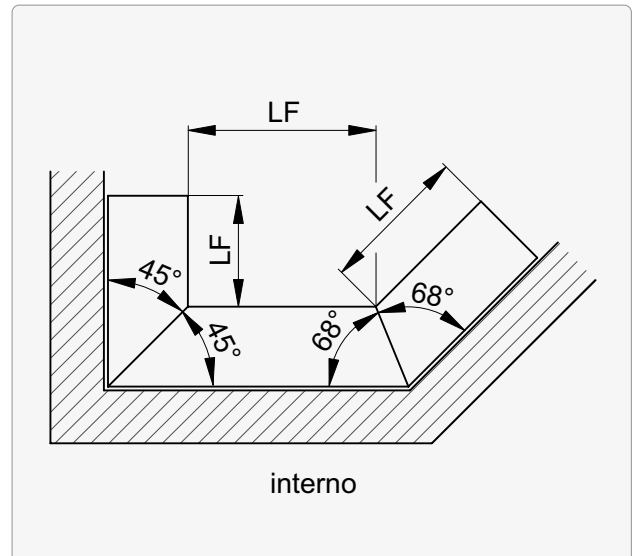
## Giunti (principio)

esterno



**i** Angoli convessi visti dall'interno  
ad es. tipo 8.2

interno



**i** Angoli concavi visti dall'interno  
ad es. tipo 8.2

**LF** Lunghezza lamiera frontale





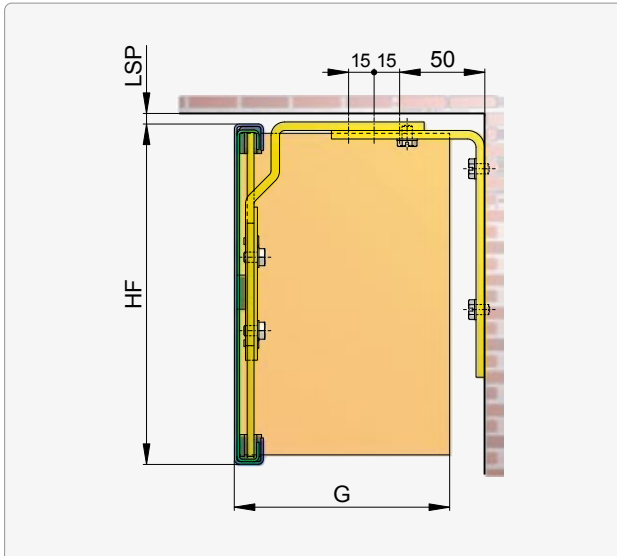
# Tipi di mantovane

Veletta aperta	<b>12</b>
Facciata	<b>16</b>



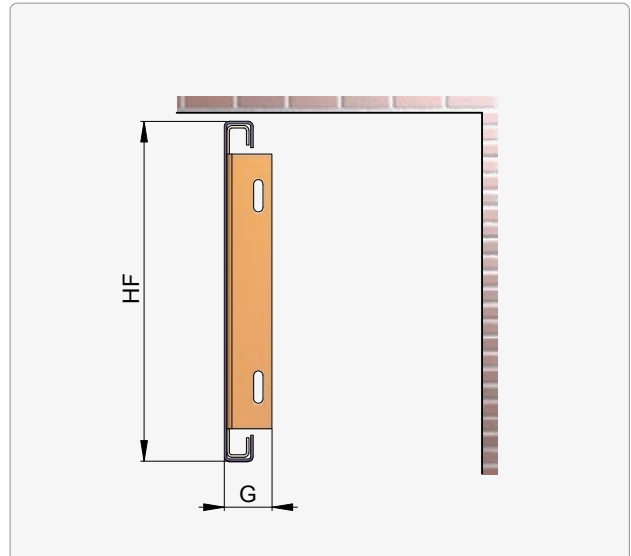
## Veletta aperta

### 1.1 Mantovana diritta



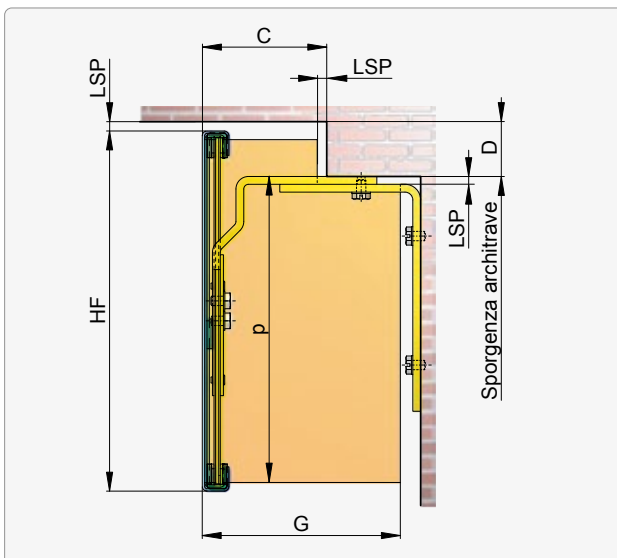
<b>Angolari di giunzione</b>	possibili
<b>Lamiera di chiusura</b>	non fissata o fissata
<b>Staffa, fissaggio</b>	superiore o posteriore

### 1.4 Mantovana diritta, senza staffa



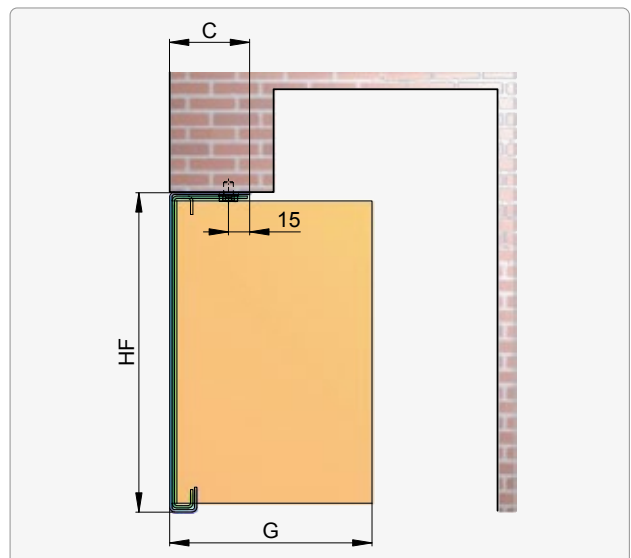
<b>Angolari di giunzione</b>	senza
<b>Lamiera di chiusura</b>	non fissata o fissata
<b>Fissaggio</b>	laterale

### 1.3 Mantovana diritta



<b>Angolari di giunzione</b>	possibili
<b>Lamiera di chiusura</b>	non fissata o fissata
<b>Staffa, fissaggio</b>	superiore o posteriore

### 1.5 Allungamento incavo cassonetto, senza staffa



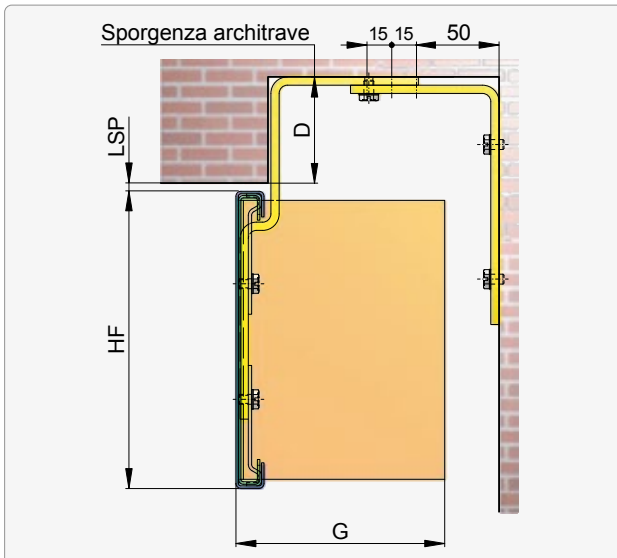
<b>Angolari di giunzione</b>	possibili
<b>Lamiera di chiusura</b>	non fissata o fissata
<b>Fissaggio</b>	superiore

**i** Pacco veneziana abbassato



►► **Veletta aperta**

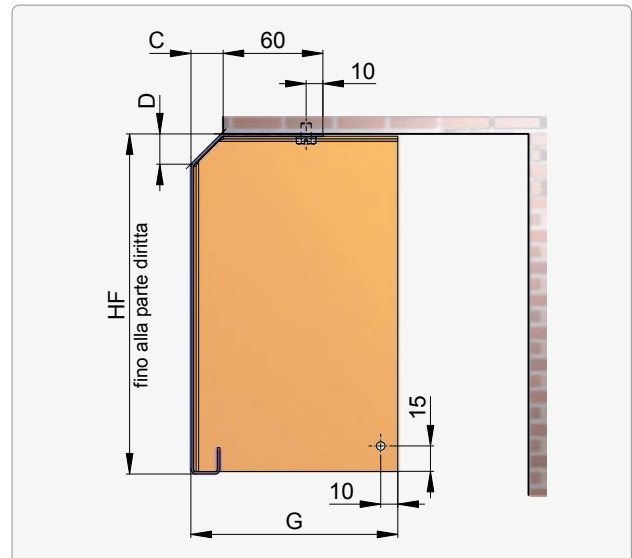
**1.6 Mantovana dritta**



<b>Angolari di giunzione</b>	possibili
<b>Lamiera di chiusura</b>	non fissata o fissata
<b>Staffa, fissaggio</b>	superiore o posteriore

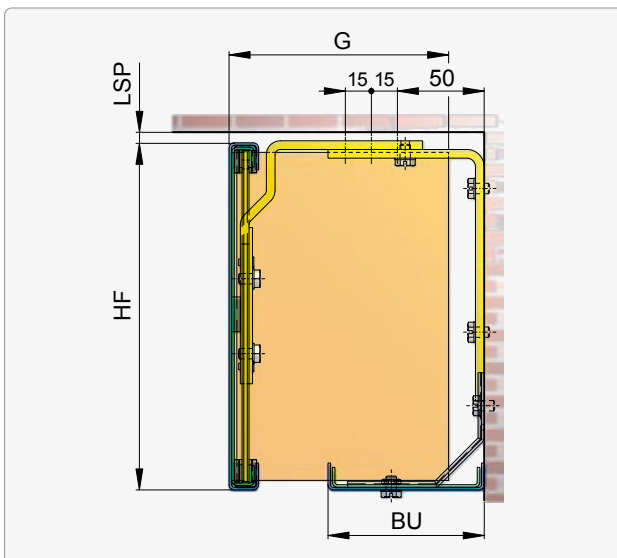
**i** Staffa allungata verso l'alto

**2.1 Mantovana sporgente, senza staffa**



<b>Angolari di giunzione</b>	senza
<b>Lamiera di chiusura</b>	non fissata o fissata
<b>Fissaggio</b>	superiore

**1.7 Mantovana dritta**



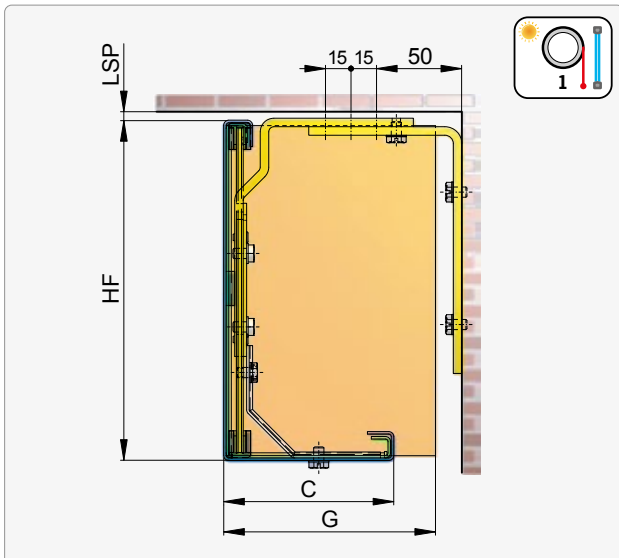
<b>Angolari di giunzione</b>	possibili
<b>Lamiera di chiusura</b>	non fissata o fissata
<b>Parte inferiore</b>	smontabile
<b>Staffa, fissaggio</b>	superiore o posteriore

- BU** Larghezza schermature inferiore
- C** Profondità lamiera frontale
- G** Profondità lamiera di chiusura
- HF** Altezza lamiera frontale
- LSP** Spazio di luce = 5



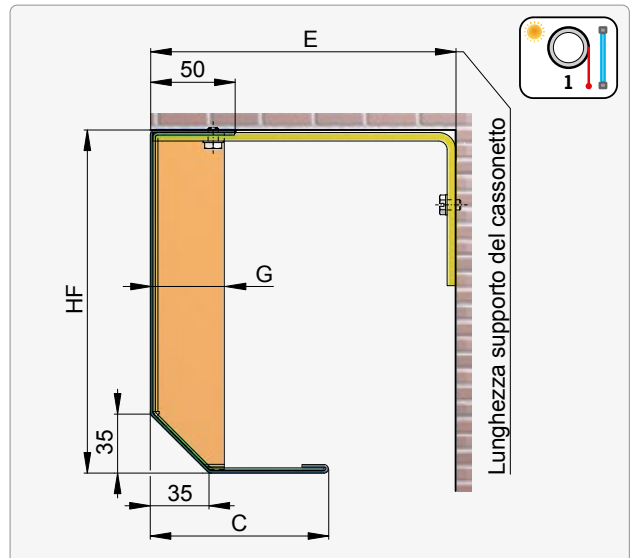
►► **Veletta aperta**

**5.1 Mantovana diritta**



<b>Angolari di giunzione</b>	possibili
<b>Lamiera di chiusura</b>	non fissata o fissata
<b>Parte inferiore</b>	fissa
<b>Staffa, fissaggio</b>	superiore o posteriore

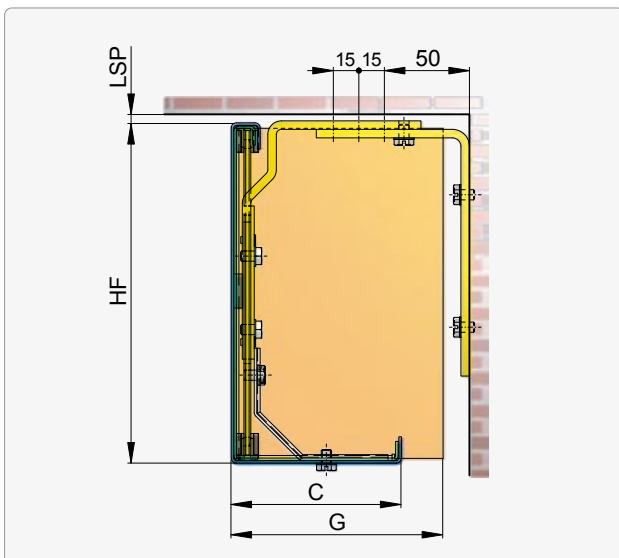
**5.3 Mantovana estremità inferiore 45°**



<b>Angolari di giunzione</b>	senza
<b>Lamiera di chiusura</b>	non fissata o fissata
<b>Parte inferiore</b>	fissa
<b>Fissaggio</b>	superiore*

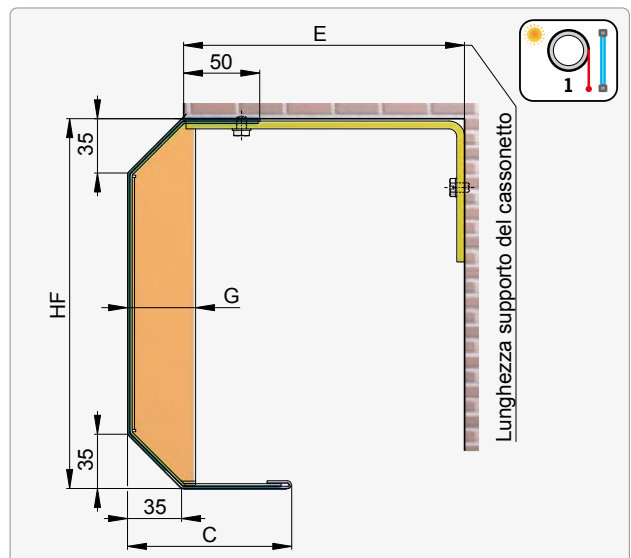
\* con supporto per cassonetto

**5.2 Mantovana diritta**



<b>Angolari di giunzione</b>	possibili
<b>Lamiera di chiusura</b>	non fissata o fissata
<b>Parte inferiore</b>	fissa, interamente chiusa
<b>Staffa, fissaggio</b>	superiore o posteriore

**5.4 Mantovana estremità inferiore e superiore 45°**

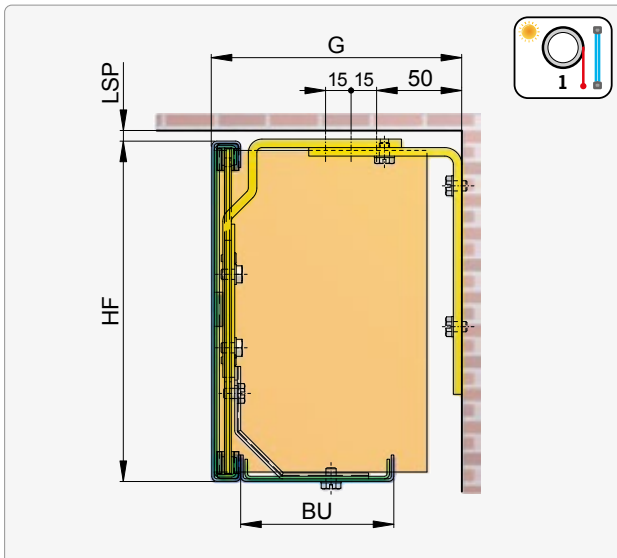


<b>Angolari di giunzione</b>	senza
<b>Lamiera di chiusura</b>	non fissata o fissata
<b>Schermature inferiore</b>	fissa
<b>Fissaggio</b>	superiore o posteriore



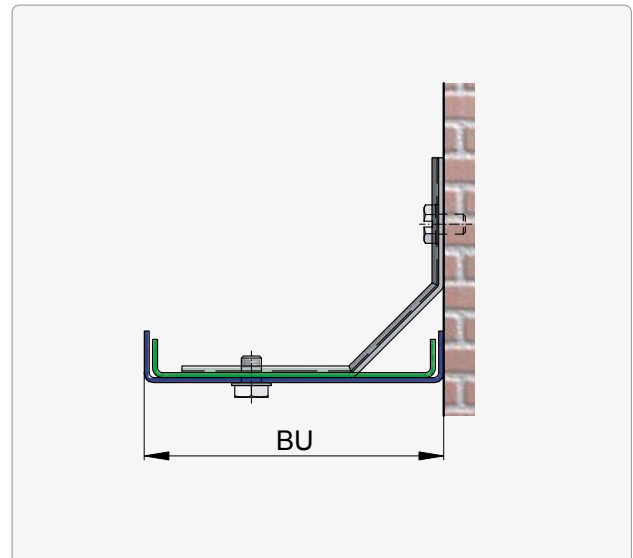
►► **Veletta aperta**

**6.1 Mantovana diritta**



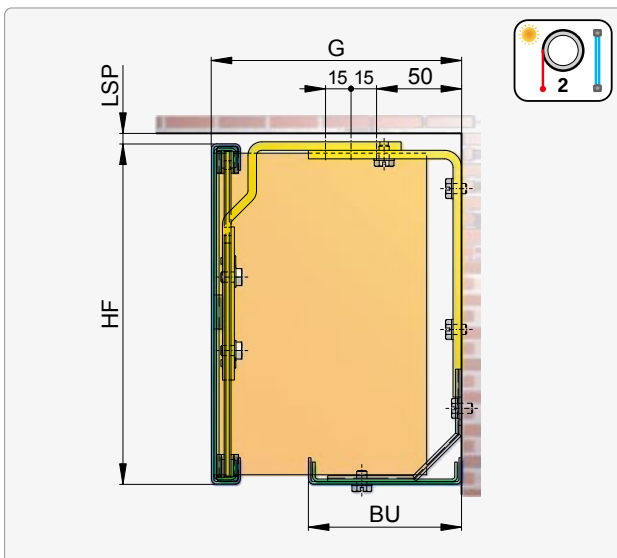
<b>Angolari di giunzione</b>	possibili
<b>Lamiera di chiusura</b>	non fissata o fissata
<b>Schermature inferiore</b>	smontabile
<b>Staffa, fissaggio</b>	superiore o posteriore

**7.1 Parte inferiore a partire da 60 mm**



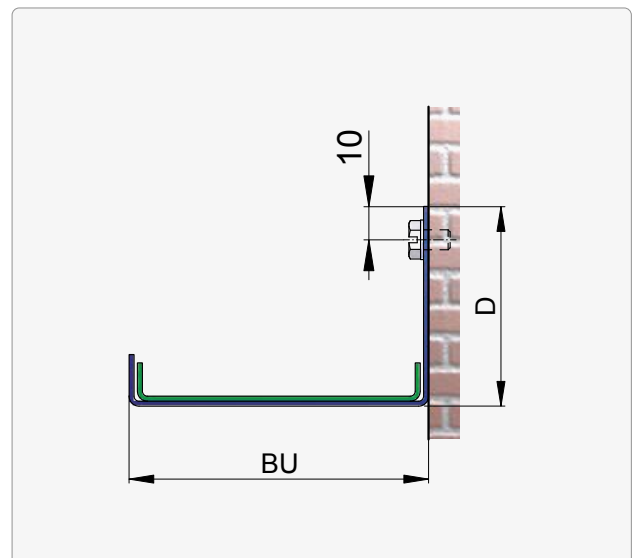
<b>Angolari di giunzione</b>	senza
<b>Staffa, fissaggio</b>	posteriore

**6.2 Mantovana diritta**



<b>Angolari di giunzione</b>	possibili
<b>Lamiera di chiusura</b>	non fissata o fissata
<b>Schermature inferiore</b>	smontabile
<b>Staffa, fissaggio</b>	superiore o posteriore

**7.2 Parte inferiore fino a 140mm, senza staffa**

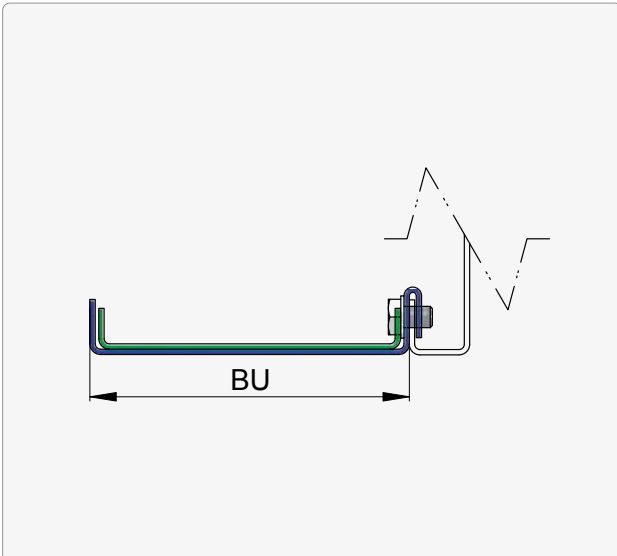


<b>Angolari di giunzione</b>	senza
<b>Staffa, fissaggio</b>	posteriore



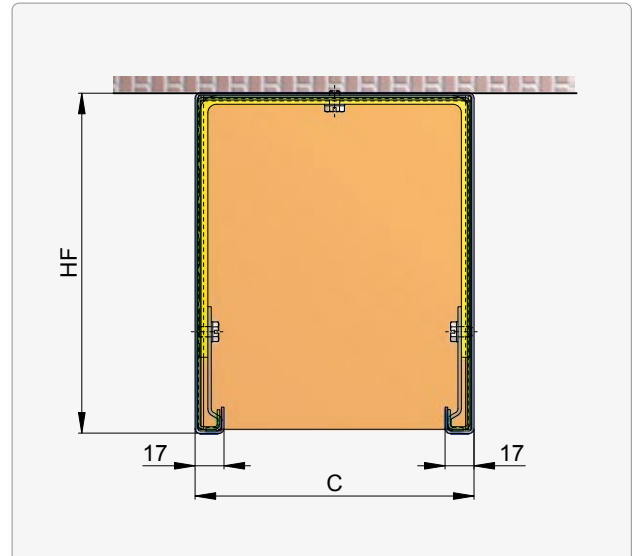
## Facciata

### 7.3 Parte inferiore da agganciare, senza staffa



**Angolari di giunzione** senza

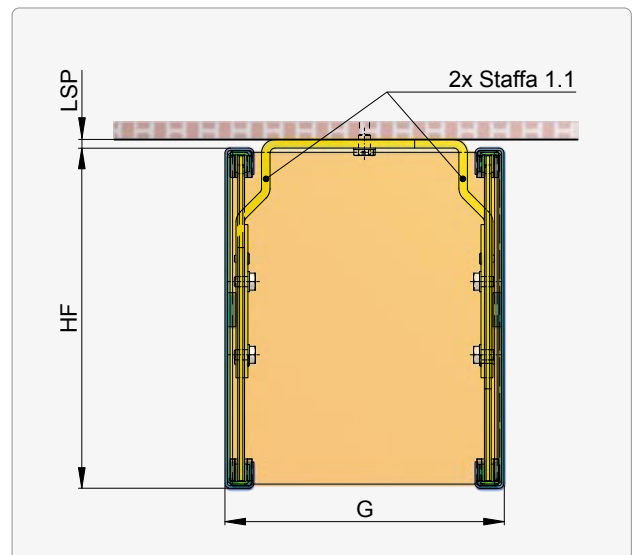
### 9.2 Mantovana sotto nicchia



**Angolari di giunzione** senza  
**Lamiera di chiusura** non fissata o fissata

**Staffa, fissaggio** superiore o posteriore

### 9.3 Mantovana interno e esterno sotto nicchia



**Angolari di giunzione** senza  
**Lamiera di chiusura** non fissata

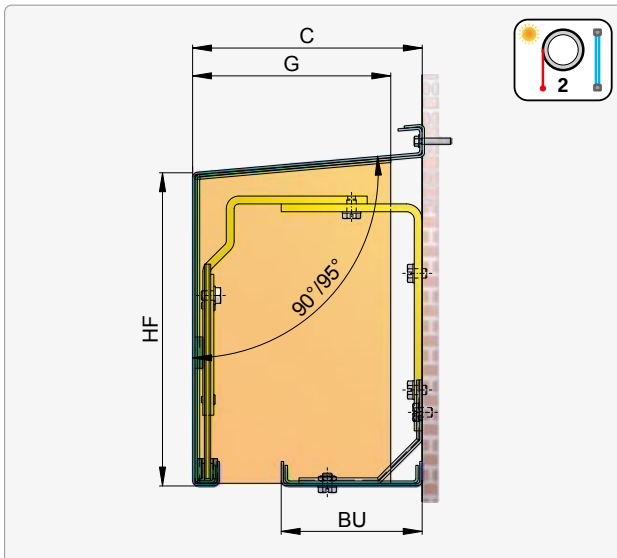
**Staffa, fissaggio** superiore

**BU** Larghezza schermature inferiore  
**C** Profondità lamiera frontale  
**G** Profondità lamiera di chiusura  
**HF** Altezza lamiera frontale  
**LSP** Spazio di luce = 5



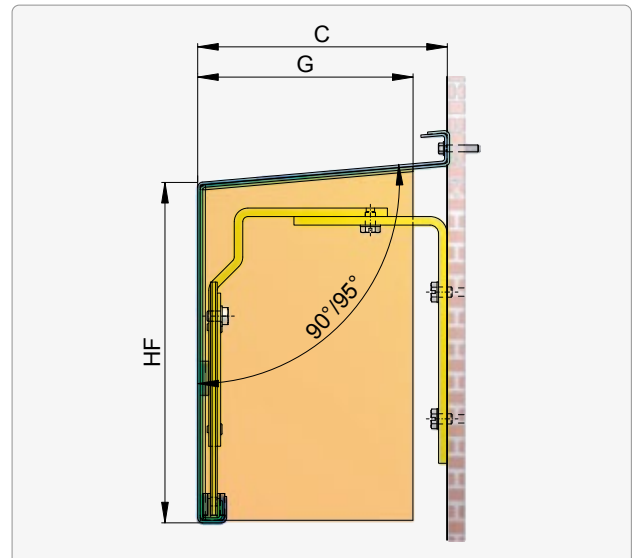
►► Facciata

3.1 Mantovana per tettoia



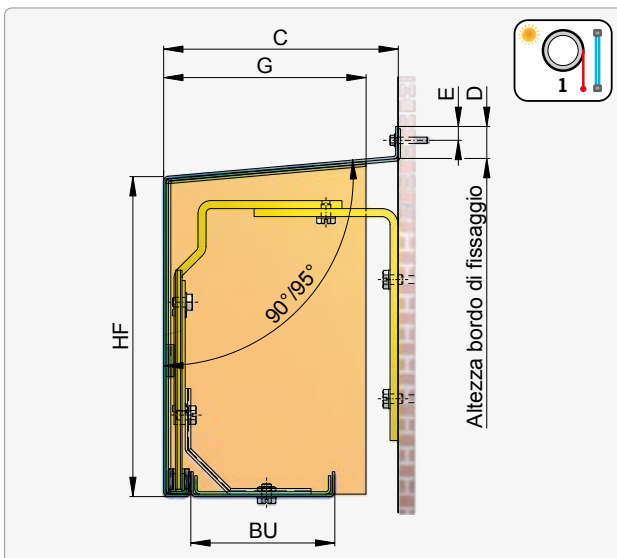
<b>Angolari di giunzione</b>	possibili
<b>Lamiera di chiusura</b>	non fissata o fissata
<b>Schermature inferiore</b>	smontabile
<b>Staffa, fissaggio</b>	posteriore
Possibilità con 90° (profondità C)	

8.1 Mantovana per tettoia



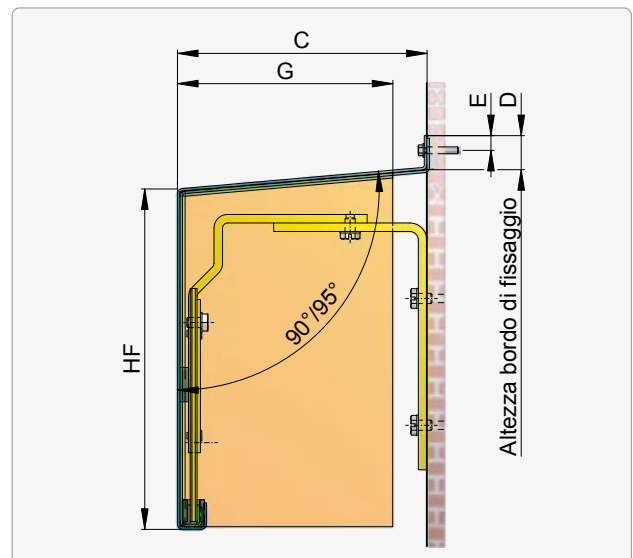
<b>Angolari di giunzione</b>	possibili
<b>Lamiera di chiusura</b>	non fissata o fissata
<b>Staffa, fissaggio</b>	posteriore
Possibilità con 90° (profondità C)	

4.1 Mantovana per tettoia



<b>Angolari di giunzione</b>	possibili
<b>Lamiera di chiusura</b>	non fissata o fissata
<b>Schermature inferiore</b>	smontabile
<b>Staffa, fissaggio</b>	posteriore
Possibilità con 90° (profondità C)	

8.2 Mantovana per tettoia sotto parapigioggia

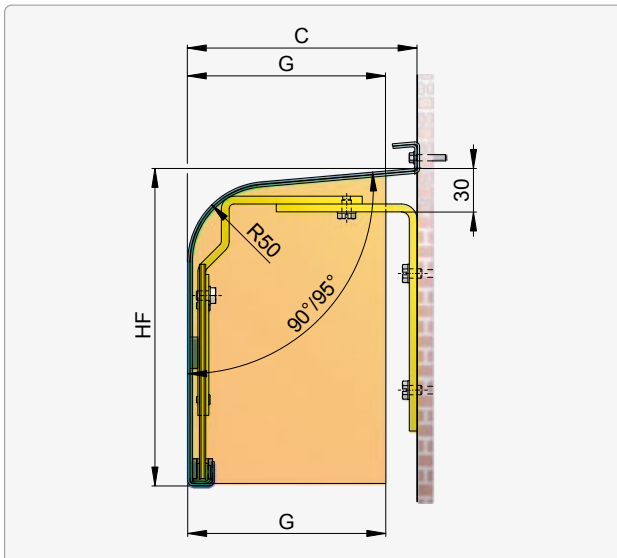


<b>Angolari di giunzione</b>	possibili
<b>Lamiera di chiusura</b>	non fissata o fissata
<b>Staffa, fissaggio</b>	posteriore
Possibilità con 90° (profondità C)	
Possibilità con bordo piegato verso il basso (misura D)	



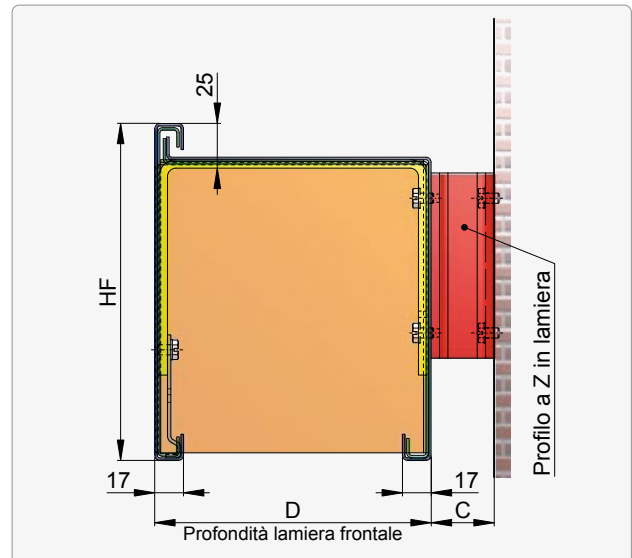
►► **Facciata**

**8.3 Mantovana per tettoia semicircolare**



<b>Angolari di giunzione</b>	senza
<b>Lamiera di chiusura</b>	fissata
<b>Staffa, fissaggio</b>	posteriore

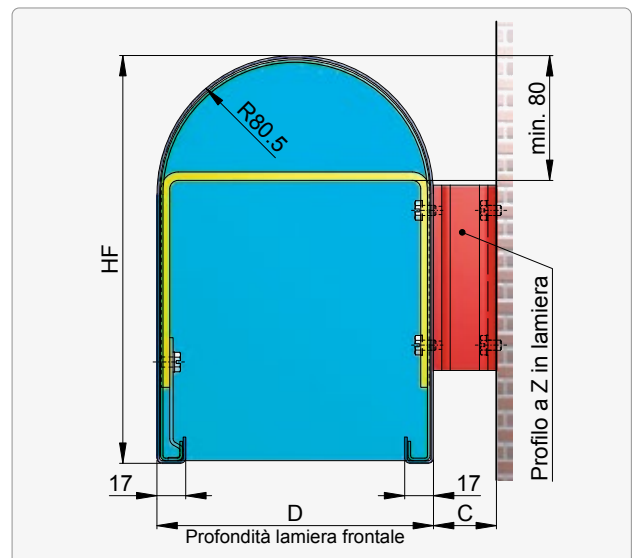
**9.1 Mantovana a sbalzo**



<b>Angolari di giunzione</b>	senza
<b>Lamiera di chiusura</b>	non fissata
<b>Staffa, fissaggio</b>	posteriore

Distanza dalla facciata: **min. 20**  
 Angolo a Z (misura C): **20 ... 50**

**9.4 Mantovana a sbalzo circolare**



<b>Angolari di giunzione</b>	senza
<b>Lamiera di chiusura</b>	fissata
<b>Staffa, fissaggio</b>	posteriore

Distanza dalla facciata: **min. 20**  
 Angolo a Z (misura C): **20 ... 50**

- BU** Larghezza schermature inferiore
- C** Profondità lamiera frontale
- G** Profondità lamiera di chiusura
- HF** Altezza lamiera frontale
- LSP** Spazio di luce = 5







# Indice

**D**

<b>Dimensioni limite</b>	<b>6</b>
--------------------------	----------

**G**

<b>Giunti (principio)</b>	<b>9</b>
---------------------------	----------

**S**

<b>Spessore lamiera</b>	<b>8</b>
<b>Staffa completa</b>	<b>8</b>

**T****Tipi di mantovane**

Facciata	
3.1 Mantovana per tettoia	<b>17</b>
4.1 Mantovana per tettoia	<b>17</b>
7.3 Parte inferiore da agganciare, senza staffa	<b>16</b>
8.1 Mantovana per tettoia	<b>17</b>
8.2 Mantovana per tettoia sotto parapoggia	<b>17</b>
8.3 Mantovana per tettoia semicircolare	<b>18</b>
9.1 Mantovana a sbalzo	<b>18</b>
9.2 Mantovana sotto nicchia	<b>16</b>
9.3 Mantovana interno e esterno sotto nicchia	<b>16</b>
9.4 Mantovana a sbalzo circolare	<b>18</b>
Veletta aperta	
1.1 Mantovana diritta	<b>12</b>
1.3 Mantovana diritta	<b>12</b>
1.4 Mantovana diritta, senza staffa	<b>12</b>
1.5 Allungamento incavo cassonetto, senza staffa	<b>13</b>
1.6 Mantovana diritta	<b>13</b>
1.7 Mantovana diritta	<b>13</b>
2.1 Mantovana sporgente, senza staffa	<b>13</b>
5.1 Mantovana diritta	<b>14</b>
5.2 Mantovana diritta	<b>14</b>
5.3 Mantovana estremità inferiore 45°	<b>14</b>
5.4 Mantovana estremità inferiore e superiore 45°	<b>14</b>
6.1 Mantovana diritta	<b>15</b>
6.2 Mantovana diritta	<b>15</b>
7.1 Parte inferiore a partire da 60 mm	<b>15</b>
7.2 Parte inferiore fino a 140 mm, senza staffa	<b>15</b>





Inspired by the **Sun.**

---

[griesser.com](http://griesser.com)



Con riserva di eventuali modifiche 20260213 No. d'articolo 182946