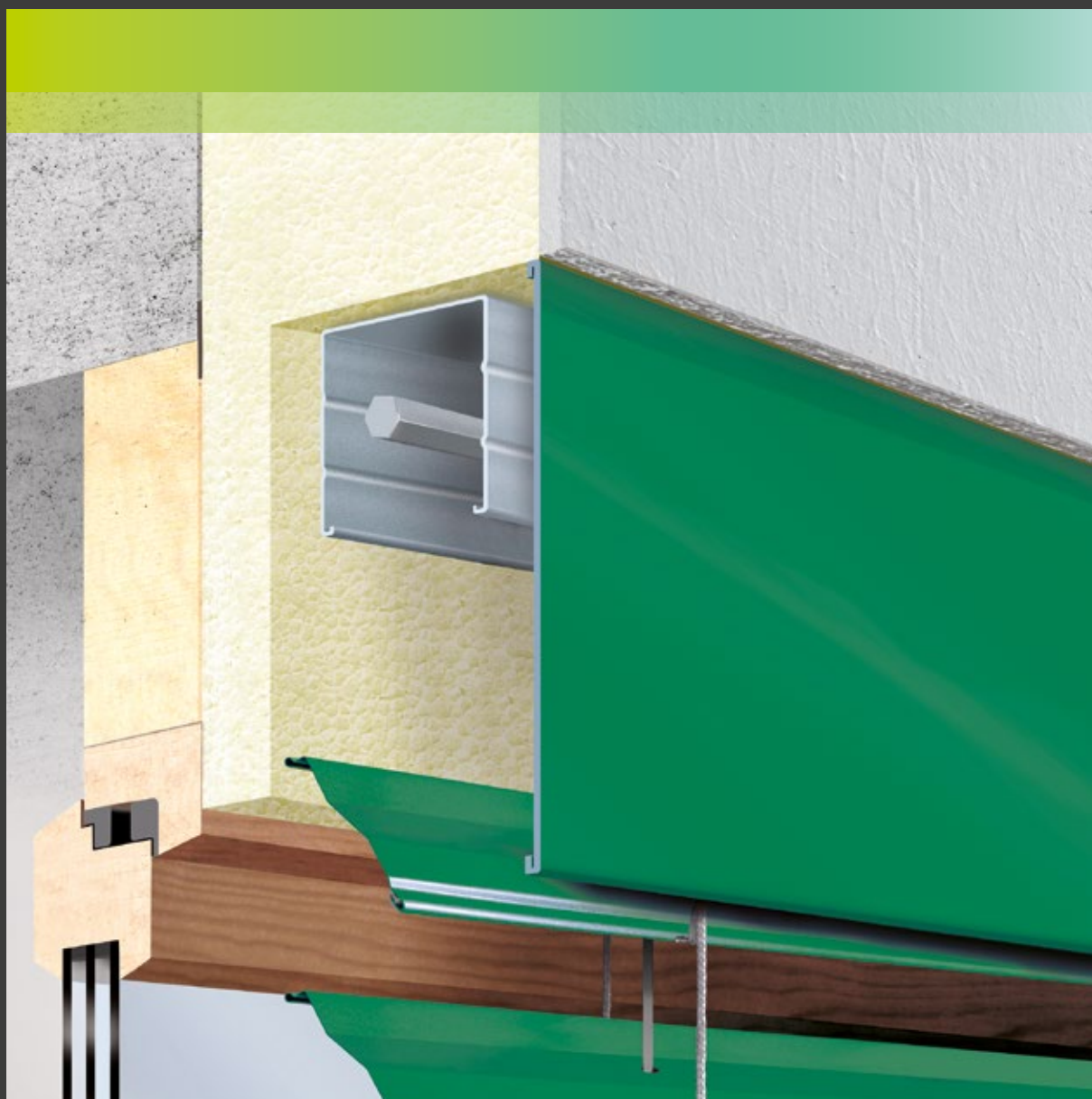


Guide Technique


Lambrequins



Lambrequins

Sommaire

Renseignement	5
Types de lambrequin	11
Index	21

 Les indications et valeurs se rapportent à nos produits dans leur version standard conformément au prospectus et à une application/ utilisation par analogie.

Renseignement

Dimensions min. et max.	6
Épaisseurs des tôles	8
Étrier complet	8
Onglets (principe)	9



Les points de connexion de la tôle liés à la production (points) sont visibles.



Dimensions min. et max.

Type	Onglets possibles	Assemblages d'angles possibles	HF min.	HF max.	LF min.	LF max. LF1G LF2G	BU min.	BU max.	LU min.	LU max. LU1G LU2G
1.1	●	●	160	500	200	4000 4000 4000				
1.3	●	●	165	500	200	4000 4000				
1.4	-	-	160	400	200	4000 ¹ 4000				
1.5	●	●	50	200	200	3900 3800 4000				
1.6	●	●	160	500	200	4000 4000				
1.7	●	●	160	500	200	4000 4000 4000	60	300	50	4000 3700 3400
2.1	-	-	50	400	100	4000 4000				4000
3.1	●	●	160	500	100	3650 3300 4000	60	300	50	3700 3400 4000
4.1	●	●	160	500	100	3650 3300 4000	60	300	50	3700 3400
5.1	●	●	160	500	200	3700 3400 4000				
5.2	●	●	160	500	100	3700 3400 4000				
5.3	●	-	100	400	100	3780 3560 4000				
5.4	●	-	100	400	100	3780 3560				

¹ Seulement pose latéralement, sans étriers. Recommandé pour largeurs max. 2500.

HF Hauteur tôle avant
LF Longueur tôle avant
BU Longueur sous-face
LU Largeur sous-face

LF1G | LU1G avec onglet à gauche ou à droite
LF2G | LU2G avec onglet à gauche et à droite



►► Dimensions min. et max.

Type	Onglets possibles	Assemblages d'angles possibles	HF min.	HF max.	LF min.	LF max. LF1G LF2G	BU min.	BU max.	LU min.	LU max. LU1G LU2G
6.1	●	●	160	500	200	4000 4000	60	300	50	3700 3400
6.2	●	●	160	500	200	4000 4000	60	300	50	3700 3400
7.1	●	–					60	300	50	3700 3400
7.2	●	–					17	140	50	3940 3880
7.3	–	–					17	140	50	1500 1450 1400
8.1	●	●	160	500	100	4000 3650 3300				
8.2	●	●	160	500	100	4000 3650 3300				
8.3	●	–	160	500	100	4000 3650 3300				
9.1	●	–	200	500	200	4000 3836 3672				
9.2	●	–	100	500	100	4000 3550 3100				
9.3			160	500	200	4000 4000				
9.4	●	–	200	400	100	3836 3672				

HF Hauteur tôle avant

LF Longueur tôle avant

BU Longueur sous-face

LU Largeur sous-face

LF1G | LU1G

LF2G | LU2G

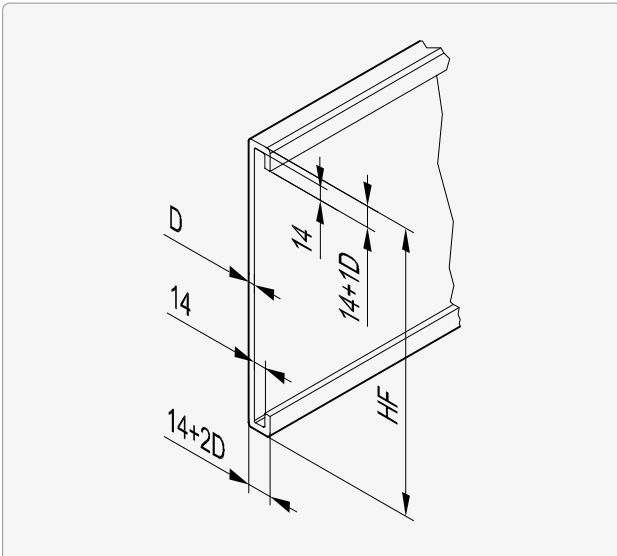
avec onglet à gauche ou à droite

avec onglet à gauche et à droite



Épaisseurs des tôles

Retombée en forme de U tôles avant

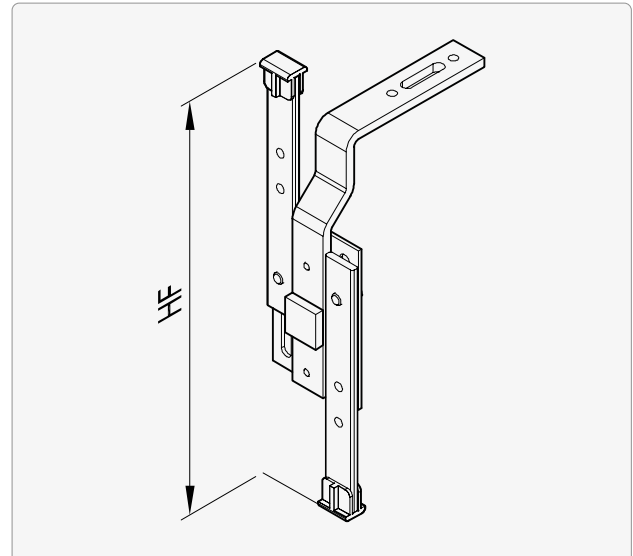


D

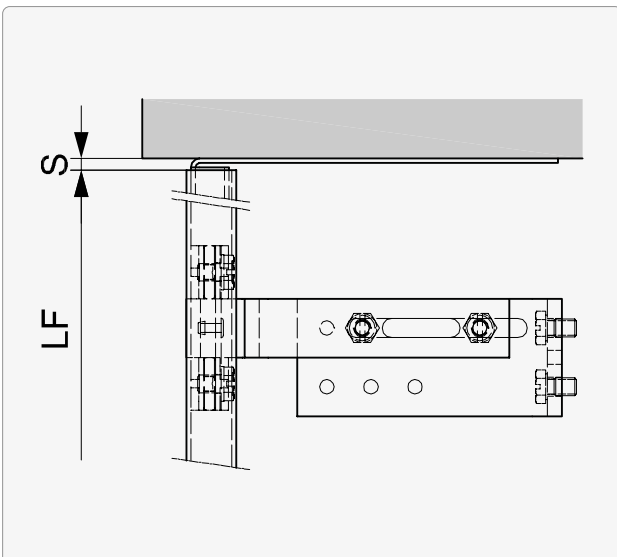
1.5¹

2.0²

Étrier complet



Réserve pour tôle de fermeture



S

2.0¹

3.0²

¹ Standard (jusqu'aux dimensions min. et max)

² Au-dessus des dimensions min. et max.

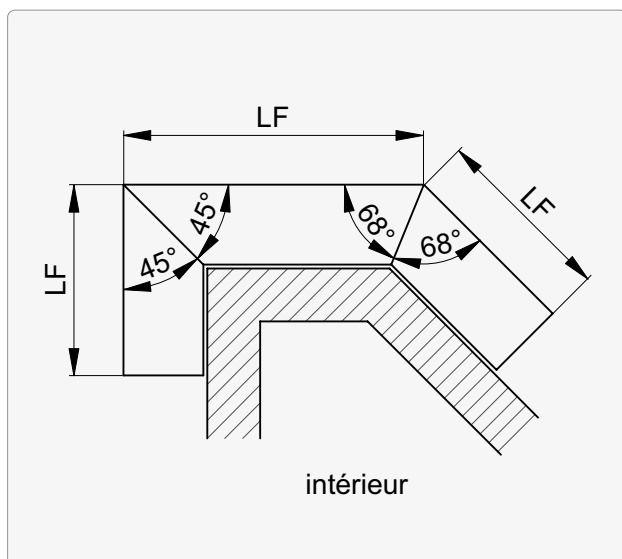
HF Hauteur tôle avant

LF Longueur tôle avant



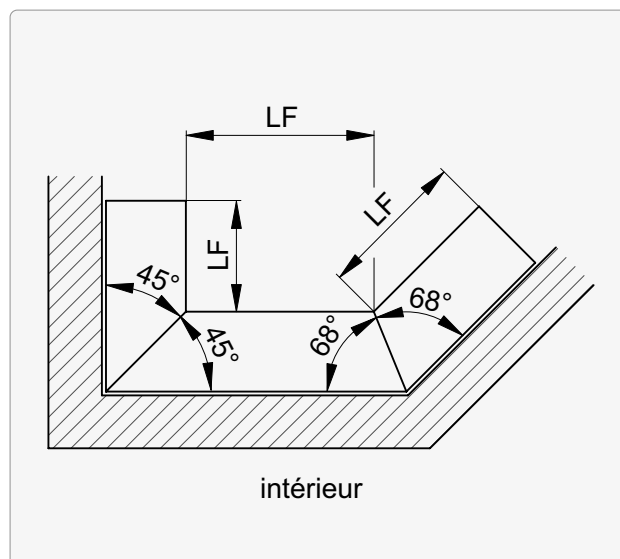
Onglets (principe)

extérieur



i Coin en saillie vu depuis l'intérieur
par ex. type 8.2

intérieur



i Coin rentrant vu depuis l'intérieur
par ex. type 8.2

LF Longueur tôle avant





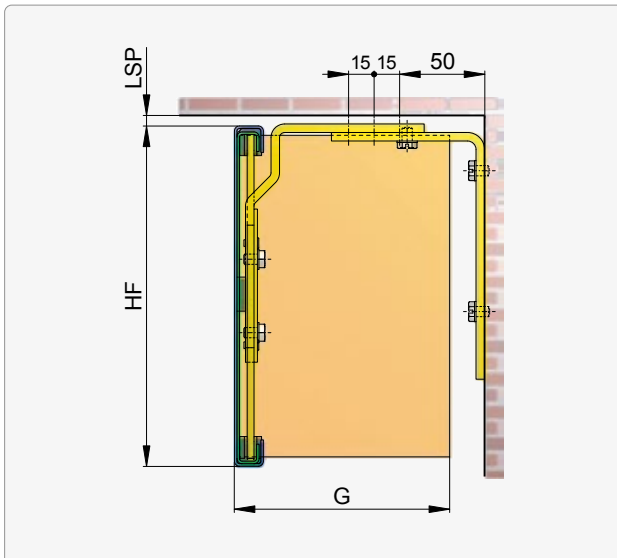
Types de lambrequin

Linteau ouvert	12
Façade	16



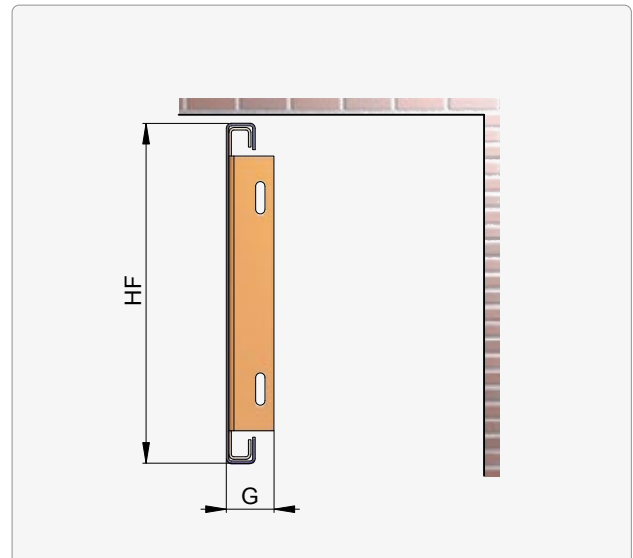
Linteau ouvert

1.1 Lambrequin droit



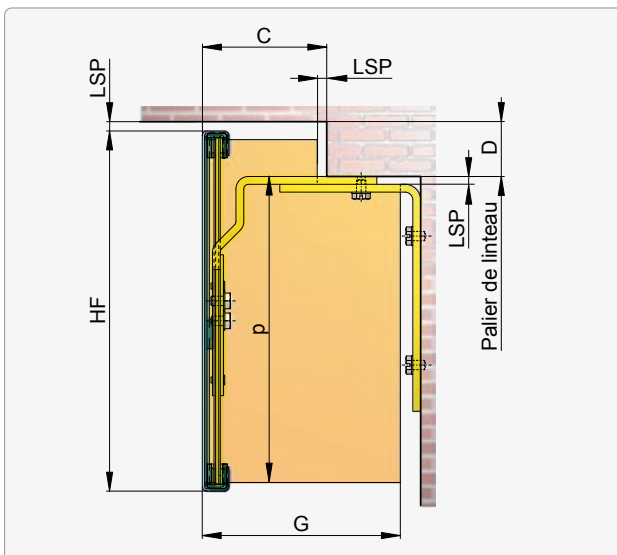
Assemblages d'angles	possibles
Fermeture latérale	non fixée ou fixée
Étrier, fixation	vers le haut ou l'arrière

1.4 Lambrequin droit, sans étrier



Assemblages d'angles	aucune
Fermeture latérale	non fixée ou fixée
Fixation	latérale

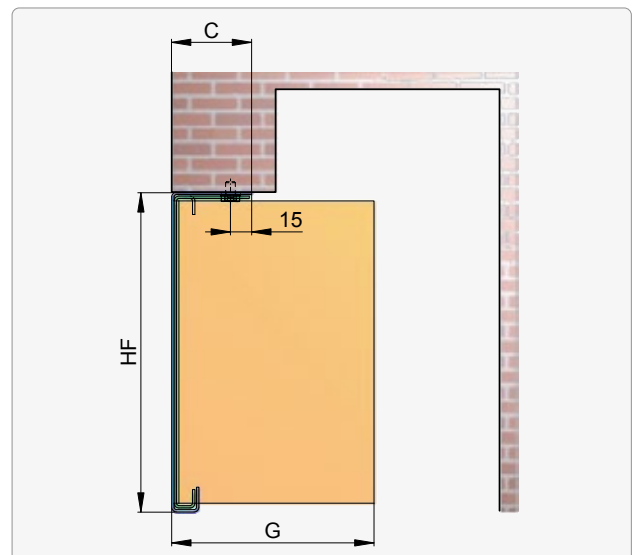
1.3 Lambrequin droit



Assemblages d'angles	possibles
Fermeture latérale	non fixée ou fixée
Étrier, fixation	vers le haut ou l'arrière

i Paquet du store plus bas que le linteau

1.5 Allongement du linteau, sans étrier

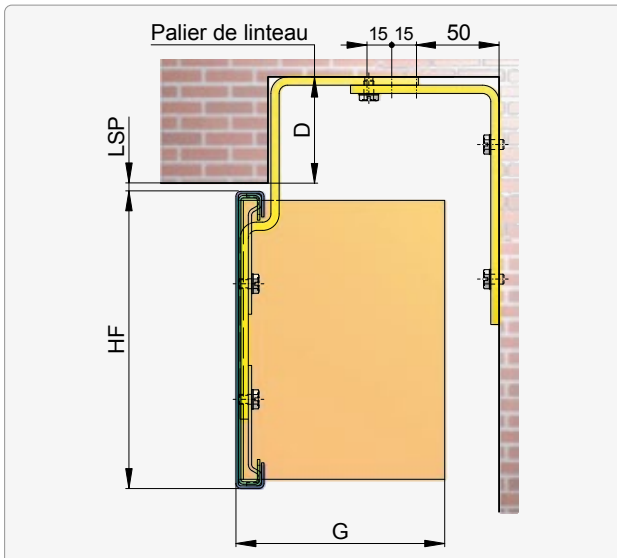


Assemblages d'angles	possibles
Fermeture latérale	non fixée ou fixée
Fixation	vers le haut



►► Linteau ouvert

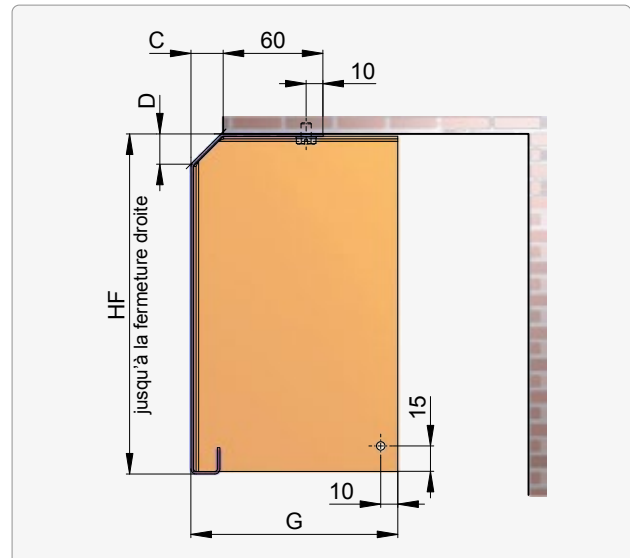
1.6 Lambrequin droit



Assemblages d'angles	possibles
Fermeture latérale	non fixée ou fixée
Étrier, fixation	vers le haut ou l'arrière

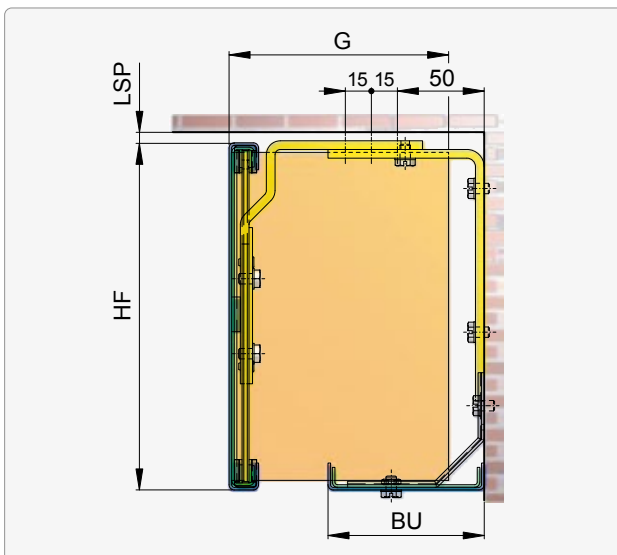
i Allongement de l'étrier en hauteur

2.1 Lambrequin saillant, sans étriers



Assemblages d'angles	aucune
Fermeture latérale	non fixée ou fixée
Fixation	vers le haut

1.7 Lambrequin droit



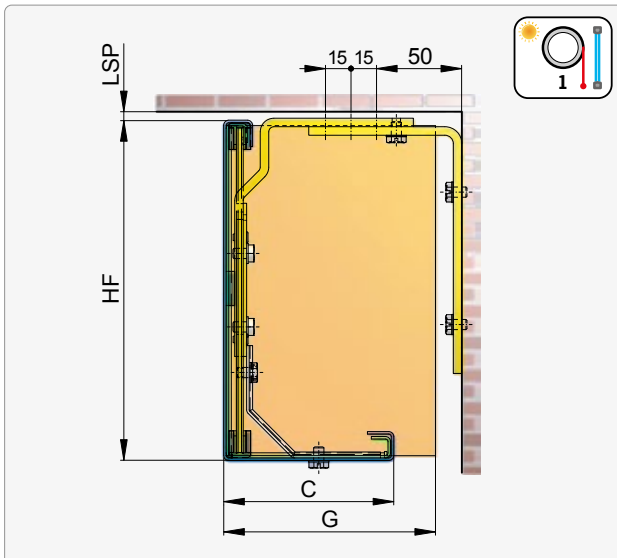
Assemblages d'angles	possibles
Fermeture latérale	non fixée ou fixée
Sous-face	démontable
Étrier, fixation	vers le haut ou l'arrière

BU	Largeur sous-face
C	Profondeur tôle avant
G	Profondeur tôle de fermeture
HF	Hauteur tôle avant
LSP	Espace lumineux = 5



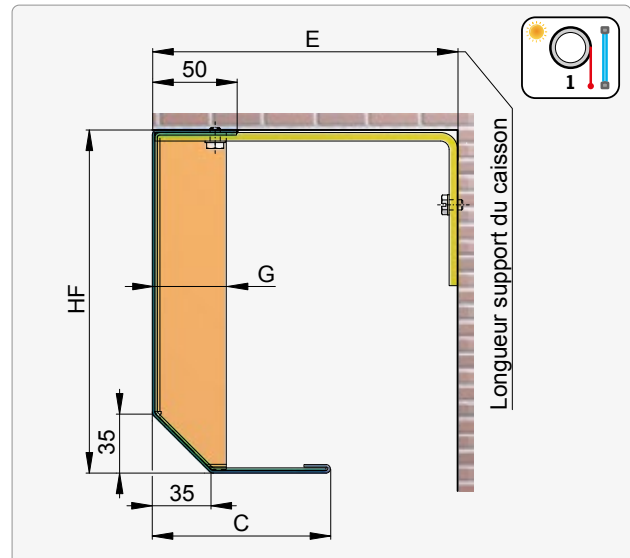
►► Linteau ouvert

5.1 Lambrequin droit



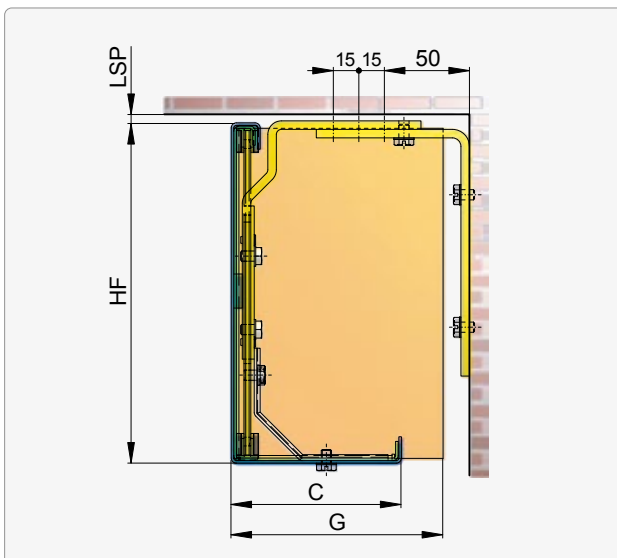
Assemblages d'angles	possibles
Fermeture latérale	non fixée ou fixée
Sous-face	fixé
Étrier, fixation	vers le haut ou l'arrière

5.3 Lambrequin-caisson à angle de 45° en bas



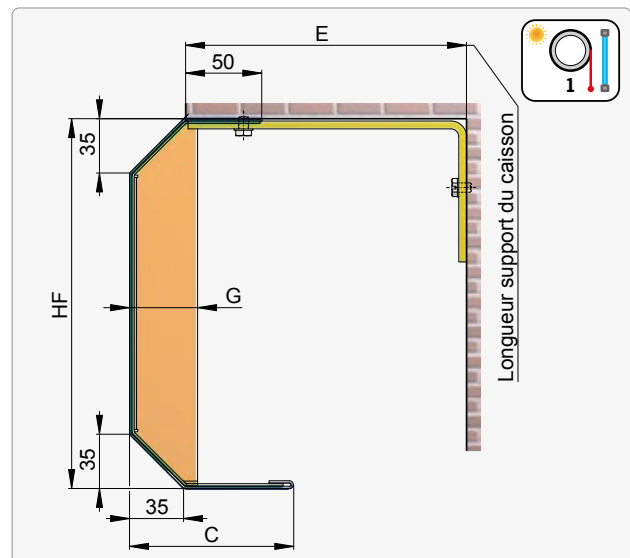
Assemblages d'angles	aucune
Fermeture latérale	non fixée ou fixée
Sous-face	fixé
Fixation	support pour caisson vers le haut*

5.2 Lambrequin droit



Assemblages d'angles	possibles
Fermeture latérale	non fixée ou fixée
Sous-face	fixé, complètement fermé
Étrier, fixation	vers le haut ou l'arrière

5.4 Lamb.-caisson à angle de 45° en haut et en bas

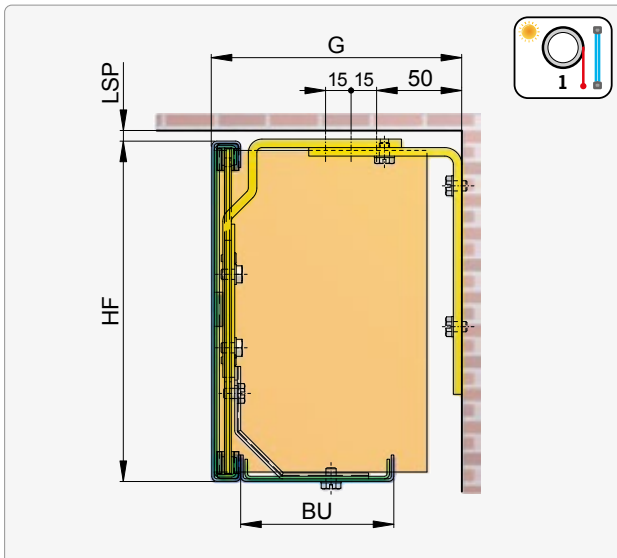


Assemblages d'angles	aucune
Fermeture latérale	non fixée ou fixée
Sous-face	fixé
Fixation	vers le haut ou l'arrière



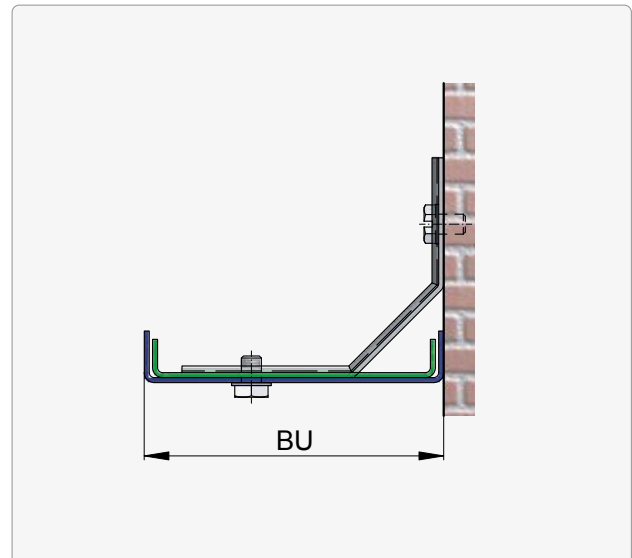
►► Linteau ouvert

6.1 Lambrequin droit



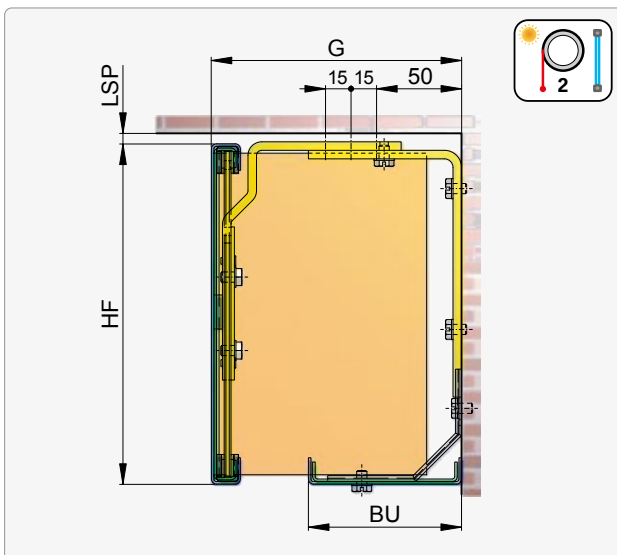
Assemblages d'angles	possibles
Fermeture latérale	non fixée ou fixée
Sous-face	démontable
Étrier, fixation	vers le haut ou l'arrière

7.1 Partie inférieure à partir de 60 mm



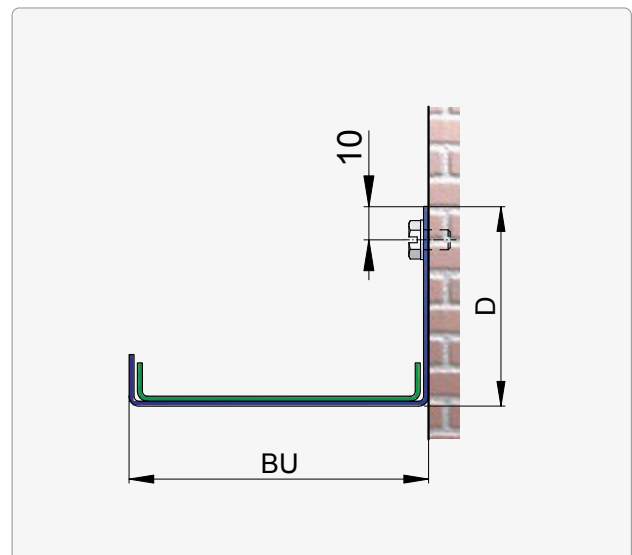
Assemblages d'angles	aucune
Étrier, fixation	vers l'arrière

6.2 Lambrequin droit



Assemblages d'angles	possibles
Fermeture latérale	non fixée ou fixée
Sous-face	démontable
Étrier, fixation	vers le haut ou l'arrière

7.2 Partie inférieure jusqu'à 140 mm, sans étrier

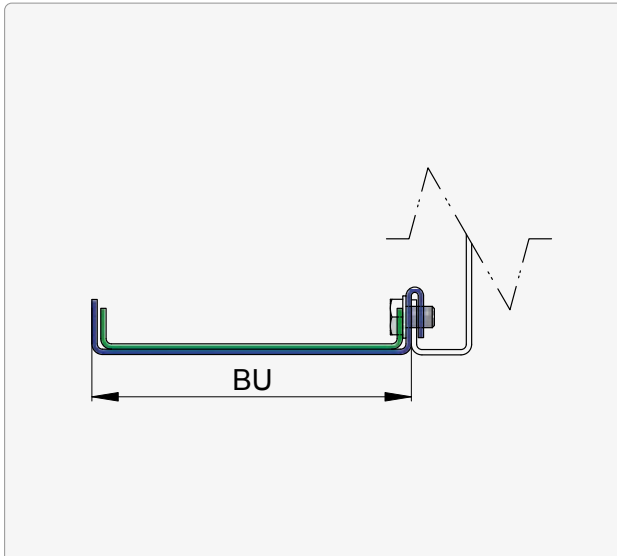


Assemblages d'angles	aucune
Étrier, fixation	vers l'arrière



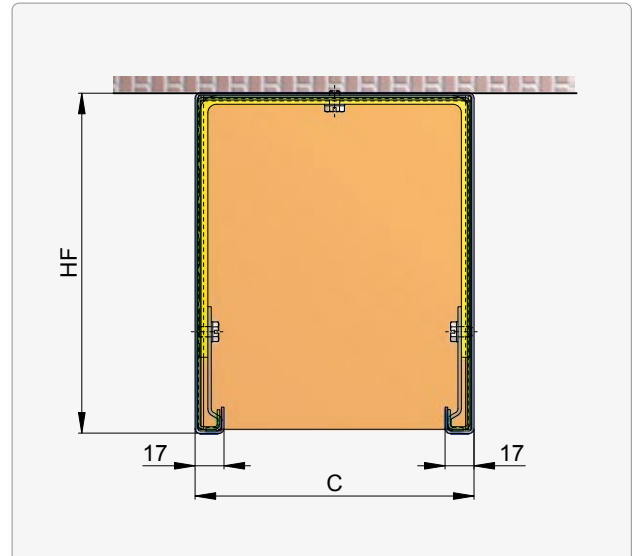
Façade

7.3 Partie inférieure à emboîter, sans étrier



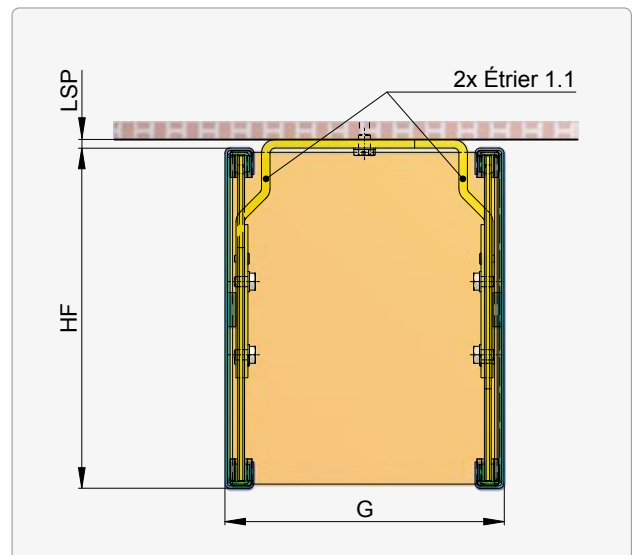
Assemblages d'angles	aucune
-----------------------------	--------

9.2 Lambrequin-caisson sous linteau



Assemblages d'angles	aucune
Fermeture latérale	non fixée ou fixée
Étrier, fixation	vers le haut ou l'arrière

9.3 Lambrequin intérieur et extérieur sous linteau



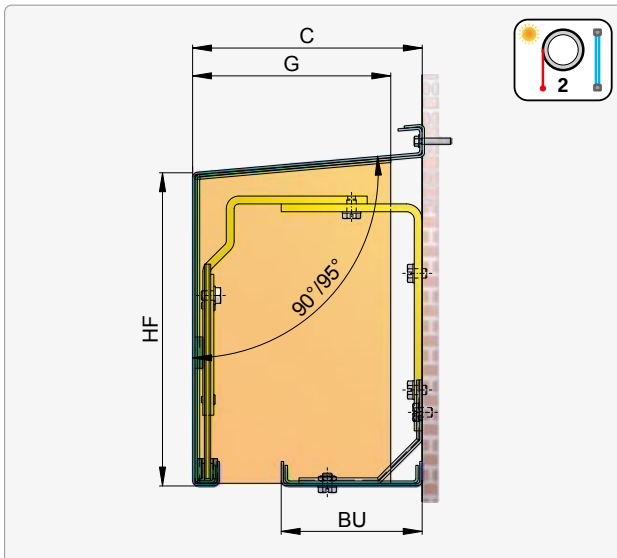
Assemblages d'angles	aucune
Fermeture latérale	non fixée
Étrier, fixation	vers le haut

BU	Largeur sous-face
C	Profondeur tôle avant
G	Profondeur tôle de fermeture
HF	Hauteur tôle avant
LSP	Espace lumineux = 5



►► Façade

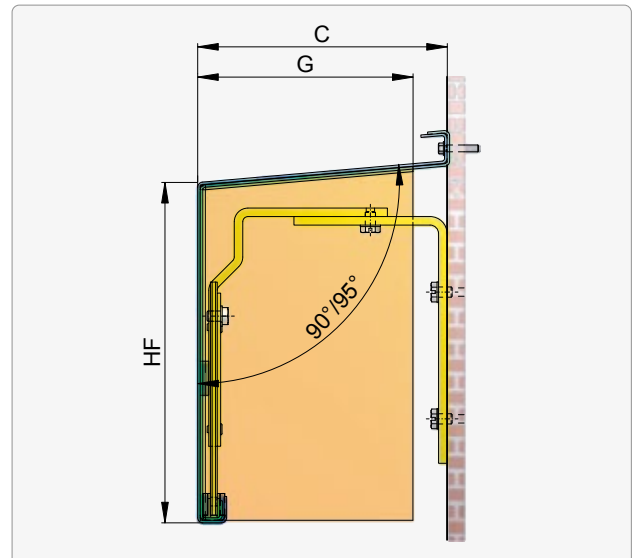
3.1 Lambrequin-caisson



Assemblages d'angles	possibles
Fermeture latérale	non fixée ou fixée
Sous-face	démontable
Étrier, fixation	vers l'arrière

Option à 90° (profondeur C)

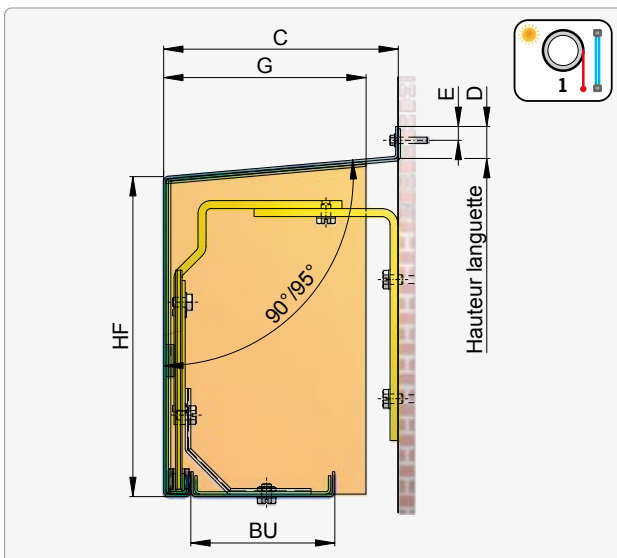
8.1 Lambrequin-caisson



Assemblages d'angles	possibles
Fermeture latérale	non fixée ou fixée
Étrier, fixation	vers l'arrière

Option à 90° (profondeur C)

4.1 Lambrequin-caisson

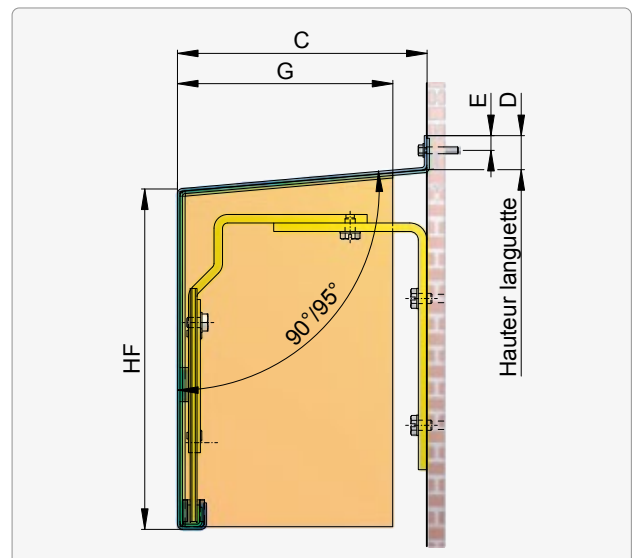


Assemblages d'angles	possibles
Fermeture latérale	non fixée ou fixée
Sous-face	démontable
Étrier, fixation	vers l'arrière

Option à 90° (profondeur C)

20260213

8.2 Lambrequin-caisson sous rejet d'eau



Assemblages d'angles	possibles
Fermeture latérale	non fixée ou fixée
Étrier, fixation	vers l'arrière

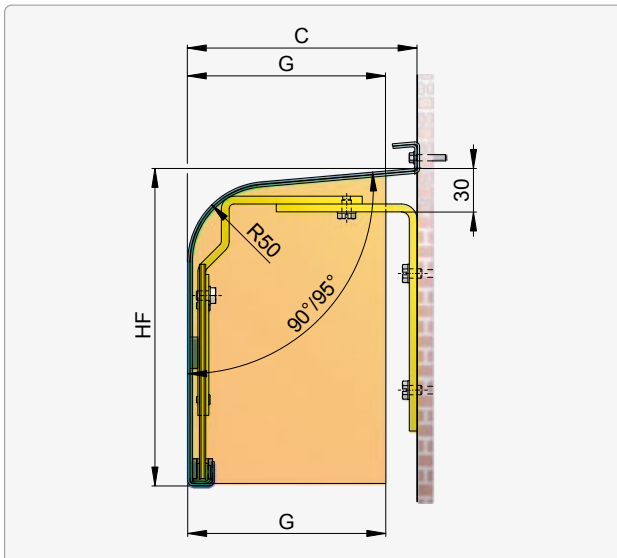
Option à 90° (profondeur C)

Option à rebord vers le bas (mesure D)



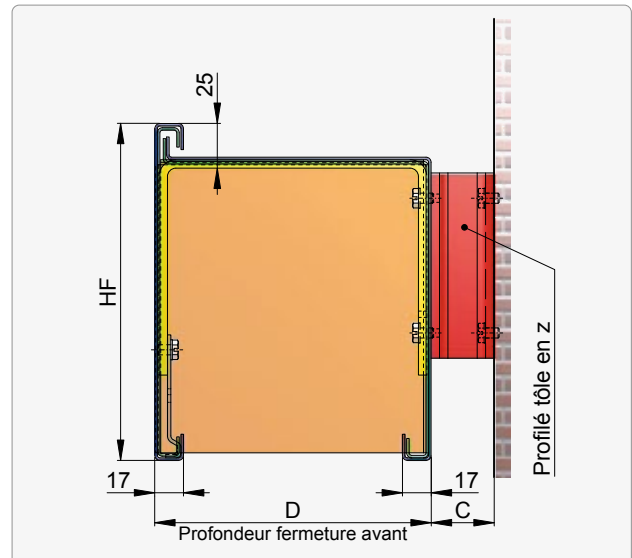
►► Façade

8.3 Lambrequin-caisson, demi-rond



Assemblages d'angles	aucune
Fermeture latérale	fixée
Étrier, fixation	vers l'arrière

9.1 Lambrequin-caisson

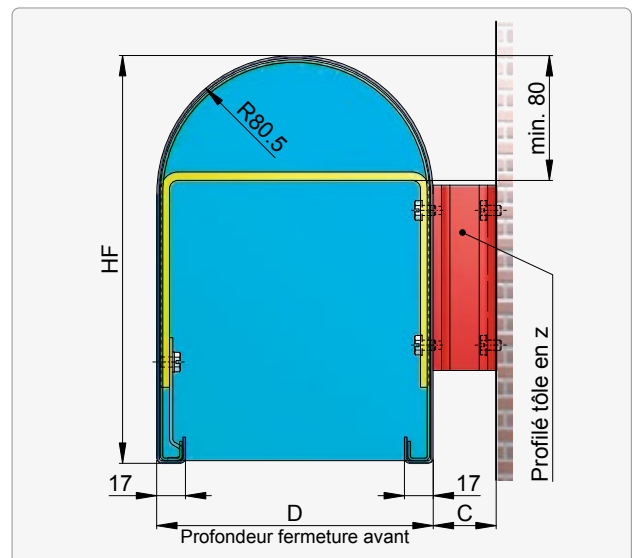


Assemblages d'angles	aucune
Fermeture latérale	non fixée
Étrier, fixation	vers l'arrière

Distance de la façade: **min. 20**

Angle alterne (z) (mesure C): **20...50**

9.4 Lambrequin-caisson rond



BU	Largeur sous-face
C	Profondeur tôle avant
G	Profondeur tôle de fermeture
HF	Hauteur tôle avant
LSP	Espace lumineux = 5

Assemblages d'angles	aucune
Fermeture latérale	fixée
Étrier, fixation	vers l'arrière

Distance de la façade: **min. 20**

Angle alterne (z) (mesure C): **20...50**







Index


D

Dimensions min. et max.	6
--------------------------------	----------

E

Épaisseurs des tôles	8
Étrier complet	8

O

Onglets (principe)	9
---------------------------	----------

T
Types de lambrequin

Linteau ouvert	
1.1 Lambrequin droit	12
1.3 Lambrequin droit	12
1.4 Lambrequin droit, sans étrier	12
1.5 Allongement du linteau, sans étrier	12
1.6 Lambrequin droit	13
1.7 Lambrequin droit	13
2.1 Lambrequin saillant, sans étriers	13
5.1 Lambrequin droit	14
5.2 Lambrequin droit	14
5.3 Lamb.-caisson à angle de 45° en bas	14
5.4 Lamb.-caisson à angle de 45° en haut et en bas	14
6.1 Lambrequin droit	15
6.2 Lambrequin droit	15
7.1 Partie inférieure à partir de 60 mm	15
7.2 Partie inférieure jusqu'à 140 mm, sans étrier	15
Fassade	
3.1 Lambrequin-caisson	17
4.1 Lambrequin-caisson	17
7.3 Untersicht zum einhängen, ohne Bügel	16
8.1 Lambrequin-caisson	17
8.2 Lambrequin-caisson sous rejet d'eau	17
8.3 Lambrequin-caisson, demi-rond	18
9.1 Lambrequin-caisson	18
9.2 Lambrequin-caisson sous linteau	16
9.3 Lambrequin intérieur et extérieur sous linteau	16
9.4 Lambrequin-caisson rond	18





Inspired by the **Sun.**

griesser.com



Tout changement réservé 20260213 N° d'article 182945