

Persianas enrollables de Griesser.
Alucolor®





Alucolor®

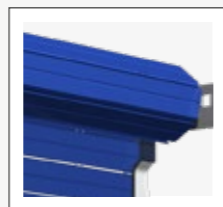
La persiana enrollable en capialzado Alucolor® para montaje empotrado puede montarse tanto en construcciones nuevas como, en caso de reformas, en cajones de persiana o dinteles ya existentes. Las lamas con forma recta dotan a la Alucolor® de un aspecto apacible. La Alucolor® 25 es la solución ideal para ventanas anchas. La Alucolor® 41 con lamas móviles presenta rendijas que permiten el paso de la luz y la vista al exterior y garantizan una buena atmósfera interior y mucha luminosidad. De forma opcional se puede adquirir la Alucolor® con bloqueo automático o pestillo manual y con proyección.



Ranura lacada negra



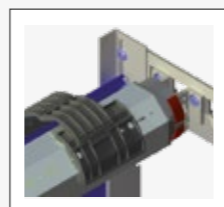
Lamas 25 y 41 mm



Montaje fix



Montaje tradicional



Bloqueo automático para sistema Fix (opción)

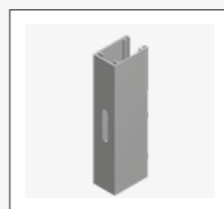


Más luz diurna gracias a la distancia entre lamas

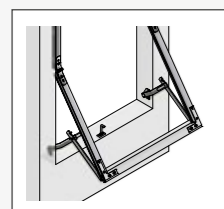
Aspectos destacados del producto Alucolor®



Cojinete Fix variable



Rieles guía con agujero prolongada



Proyección estándar (opción)

VENTAJAS DEL PRODUCTO DETALLADAS

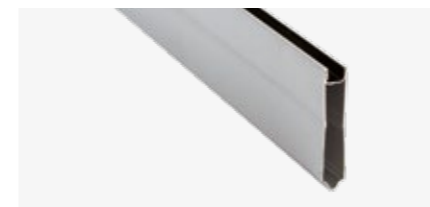
Tejido de persiana enrollable

Perfil hueco de aluminio 25 o 41 mm con forma recta y conexión mecánica. La Alucolor® 25 con conexión fija de las lamas es la solución ideal para las ventanas anchas. La Alucolor® 41 con lamas móviles presenta rendijas que permiten el paso de la luz y la vista al exterior y garantizan una buena atmósfera interior y mucha luminosidad.



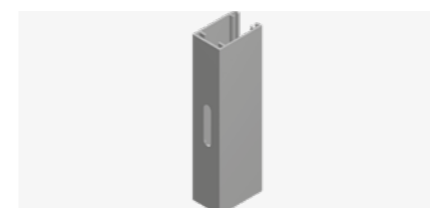
Lamas de oscurecimiento con ranura y peine

El apilamiento de unión continua de las lamas proporciona un oscurecimiento óptimo. Además, la ranura está lacada en color negro en algunos colores claros: VSR 010, VSR 130, VSR 240, VSR 901, VSR 904 y RAL 9010. La luz natural entra a través de la ranura lacada en negro.



Rieles guía con agujero oblongo

20 x 45 mm, 20 x 30 mm de aluminio extruido con sistema insonorizante resistente a la intemperie. Los agujeros oblongos garantizan una fijación correcta y flexible de los rieles guía en la pared.



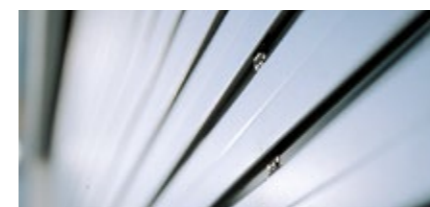
Cojinete Fix variable

El cojinete Fix variable permite un ajuste vertical y horizontal del rodillo y el tejido en el lugar de montaje.



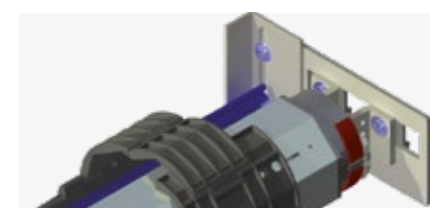
Más luz gracias a la distancia entre lamas

En la Alucolor® 41, las conexiones móviles de las lamas de acero inoxidable proporcionan rendijas de ventilación e iluminación de aprox. 4mm si es necesario.



Bloqueo automático del sistema Fix (opcional)

Un sistema mecánico especial impide automáticamente que se suba el tejido. Como alternativa, está disponible el cierre manual con pestillo

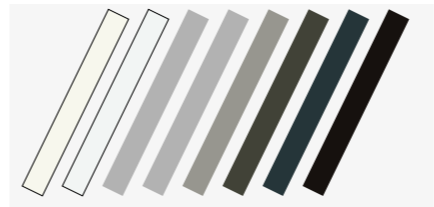
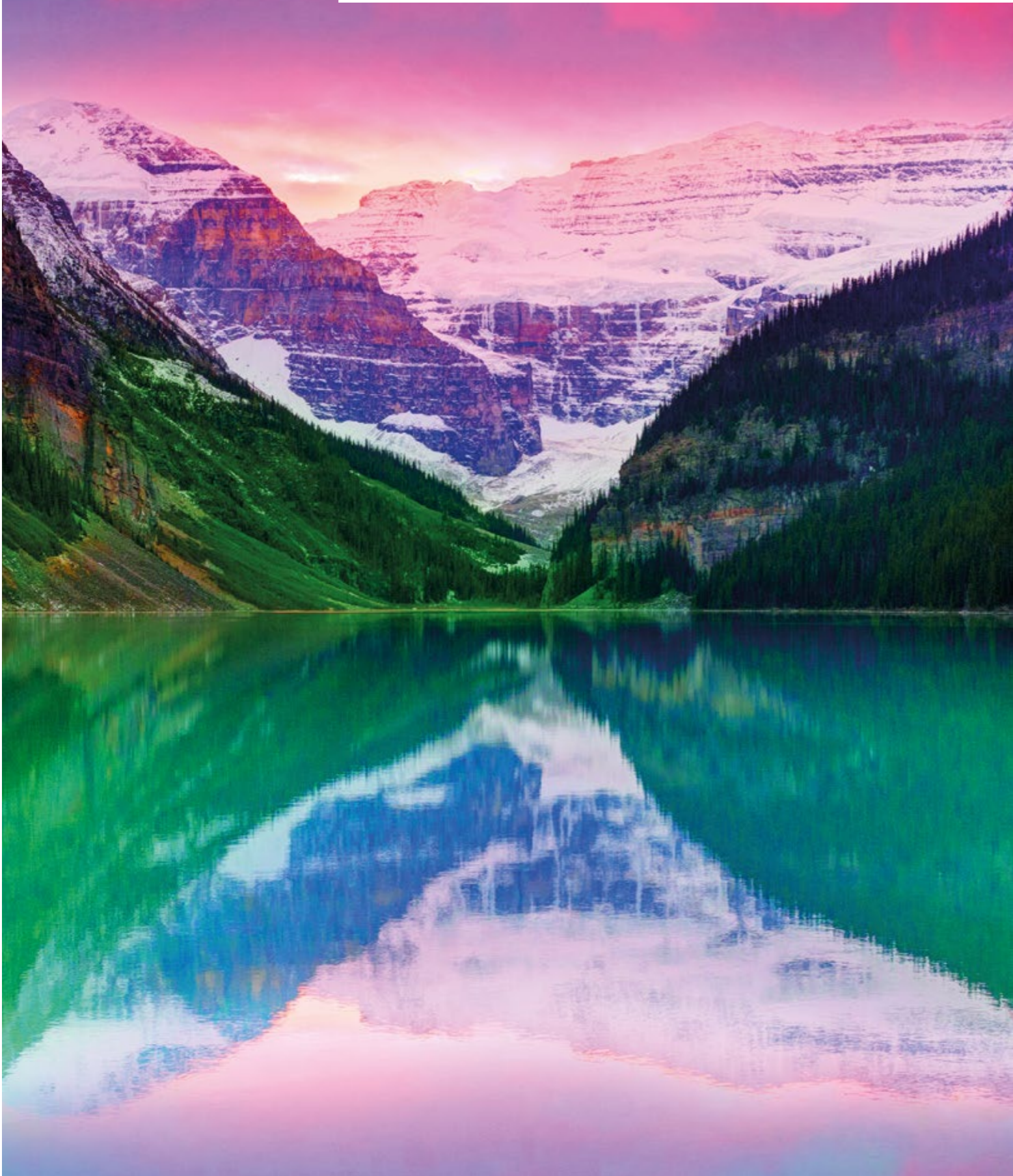


Sistema de montaje

Le ofrecemos la Alucolor® en dos variantes de montaje diferentes: la versión Fix y la versión convencional.



Nuestro mundo de color

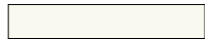
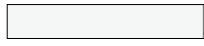








Estructuras superficiales
Brillo satinado



NUESTROS COLORES

GRIESSER BESTSELLER COLORS

			
RAL 9010	RAL 9016	RAL 9006	VSR 140 - Metallic
			
RAL 9007/VSR 907	RAL 7022	RAL 7016	RAL 8019

PREMIUM COLORS

GriRal Colors

Nuestra colección de colores GriRal se compone de 50 tonos de colores RAL diferentes. Desde amarillo arena hasta blanco tráfico: le ofrecemos una amplia selección de colores para cada segmento de color. Estamos convencidos de que, también con esta gama de colores, hemos dado con el tono perfecto para satisfacer sus necesidades.

GriColors

El surtido GriColors abarca las cuatro colecciones Vidrio & Piedra, Sol & Fuego, Agua & Musgo y Tierra & Madera: 100 tonalidades cromáticas – del blanco más puro al rojo intenso, pasando por el azul infinito y el marrón natural.

Nuestro Confort



AUTOMATISMOS

Alucolor® puede accionarse a través de diferentes sistemas de automatismo: desde el sencillo emisor manual remoto hasta un automatismo central o un sistema de gestión de edificios, cuyo funcionamiento dependerá de la hora, la posición del sol y el tiempo.

Confort térmico

Las condiciones ambientales cambian a lo largo del día y de las estaciones. Con el automatismo de estores Griesser, podrá ajustar la protección solar a las condiciones variables del exterior según sus necesidades individuales. El ajuste es tan sencillo que aun así le quedará tiempo para dedicarse a las cosas más importantes de la vida.

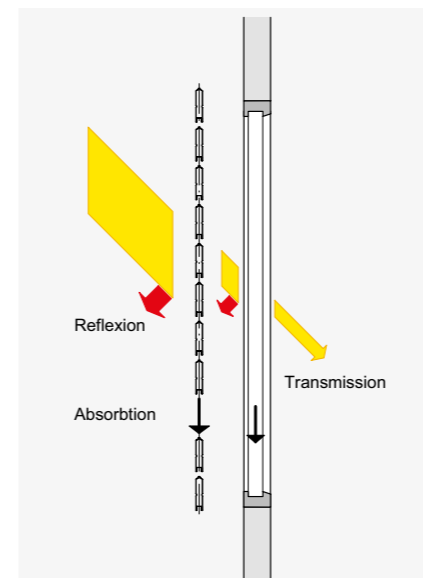
Un óptimo concepto de luz natural que convierte la climatización artificial durante el verano en algo superficial. Le permite ahorrarse costes energéticos y probablemente algún que otro resfriado desagradable durante el verano. Por el contrario, durante el invierno el sistema de protección solar puede ofrecer protección contra el frío y dejar penetrar en el interior los rayos de sol poco frecuentes, de forma que también se pueden ahorrar costes energéticos y, claro está, pañuelos.

Confort visual

El bienestar en la propia vivienda también significa poder decidir por sí solo cuánto se quiere mostrar de uno mismo. Con Alucolor® estará protegido contra miradas no deseadas procedentes del exterior.

BILINE - RADIOCONTROL

El sistema de automatismo Griesser BiLine ofrece un diseño actual y gran seguridad funcional mediante tecnología de enrutamiento. Los sistemas de radiocontrol tienen la ventaja de que se instalan rápidamente, tanto en construcciones nuevas como en el posterior equipamiento de una automatización ya existente en la construcción.



BiLine emisor manual



Centro Server para accionamiento mediante iPad y iPhone



AUTOMATIZACIÓN KNX / gBUS DE VIVIENDAS Y EDIFICIOS

Los automatismos de protección solar KNX y gBUS de Griesser son automatismos centrales integrales con una amplia funcionalidad para edificios de cualquier tamaño. Asimismo, con funciones probadas como el seguimiento del sol y la limitación del horizonte, cumple las exigencias más elevadas de un automatismo de protección solar.

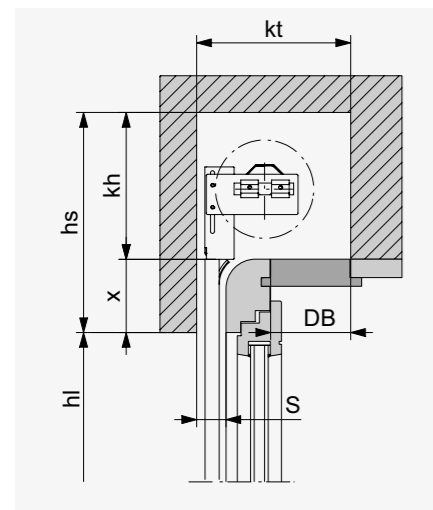


Automatismo KNX / gBUS mediante iPad

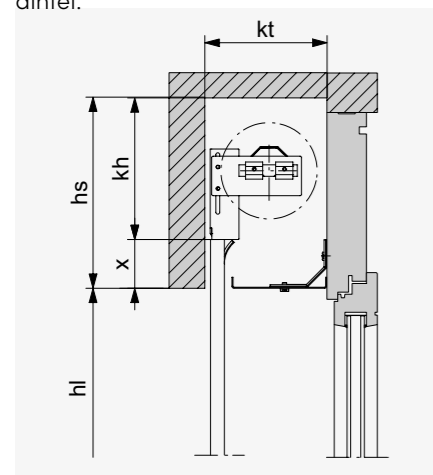




Sección vertical: ejemplo dintel

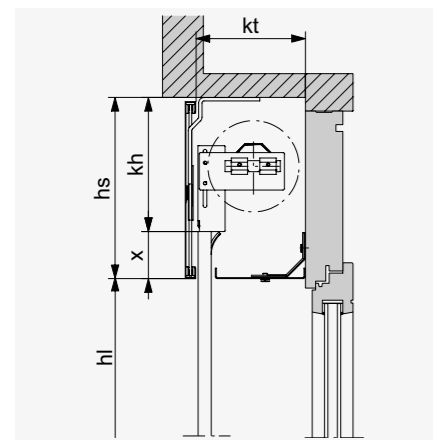


Con el accionamiento manual, el zócalo sobresale 20 mm por debajo del dintel.



Con protección inferior. Con el accionamiento manual, el zócalo sobresale 20 mm por debajo del dintel.

Sección vertical: ejemplo tapa



Con el accionamiento manual, el zócalo sobresale 20 mm por debajo del dintel.

PERSIANAS ENROLLABLES PARA MONTAJE EN NICHOS – FIX



El sistema Alucolor® Fix está especialmente pensado para dinteles de reducidas dimensiones. El soporte y cojinete están fijados a las guías.

ALUCOLOR® FIX

Lamas de las persianas enrollables 25 o 41 mm

Bloqueo automático (opción)

Protección inferior (opción)

MEDIDAS EN FUNCIÓN DE LA ALTURA (LAMA 25 MM)

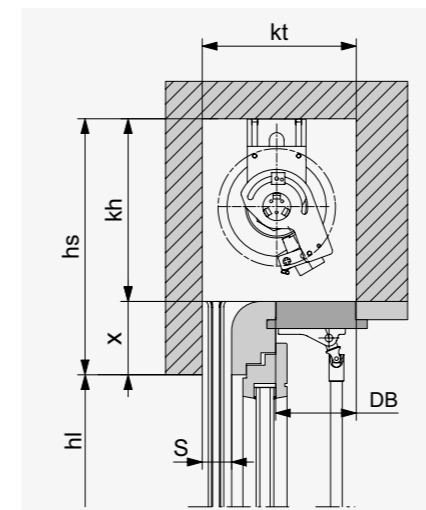
hl Fix	Profundidad mínima de cajón (kt)	Altura mínima de cajón (kh)
1000	150	185
1250	160	185
1500	170	185
1750	180	185
2000	190	185
2250	195	190
2500	205	195

MEDIDAS EN FUNCIÓN DE LA ALTURA (LAMA 41 MM)

hl Fix	Profundidad mínima de cajón (kt)	Altura mínima de cajón (kh)
1000	160	185
1250	170	185
1500	190	185
1750	190	185
2000	200	195
2250	215	205
2500	225	215

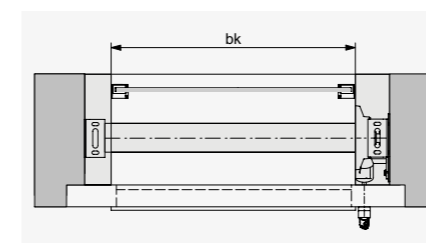
La altura de la tapa será al menos 30 mm mayor que kh (dependiendo de la situación).

Sección vertical: ejemplo dintel



Con el accionamiento manual, el zócalo sobresale 20 mm por debajo del dintel.

Sección horizontal: ejemplo dintel



PERSIANAS ENROLLABLES PARA MONTAJE EN NICHOS – TRADICIONAL



En el sistema Alucolor® tradicional el soporte y cojinete se fijan al dintel.

ALUCOLOR® TRADICIONAL

Lamas de las persianas enrollables 25 o 41 mm

MEDIDAS EN FUNCIÓN DE LA ALTURA (LAMA 25 MM)

hl Tradicional	Profundidad (kt) y altura (kh) mínima de cajón	
	(Rodillo ø 60 mm) bk ≤ 3500 mm y A ≤ 4.5 m²	(Rodillo ø 70 mm) bk > 3500 mm o A > 4.5 m²
1000	145	155
1250	155	165
1500	165	175
1750	175	185
2000	180	190
2250	190	200
2500	195	205
2750	205	215
3000	225	235
3500	240	250
4000	255	260

MEDIDAS EN FUNCIÓN DE LA ALTURA (LAMA 41 MM)

hl Tradicional	Profundidad (kt) y altura (kh) mínima de cajón	
	(Rodillo ø 60 mm) bk ≤ 3500 mm y A ≤ 4.5 m²	(Rodillo ø 70 mm) bk > 3500 mm o A > 4.5 m²
1000	155	165
1250	160	170
1500	180	190
1750	185	195
2000	195	205
2250	205	215
2500	215	225
2750	225	235
3000	235	245
3500	250	260
4000	265	270

LEYENDA

- bk = Ancho construcción
 - hl = Altura luz
 - hs = Altura del dintel
 - gh = Altura total
 - kt = Profundidad de cajón
 - kh = Altura de cajón
 - DB = Ancho de apertura de tapa de registro (mín. 100 mm)
 - S = Paso de guía: mín. 40 mm, si bk > 2450 mm el mín. es 45 mm
 - X = Prolongación de la guía (mín. 30, máx. 200, estandar 100)
- Todas las medidas en mm.

DIMENSIONES MÁXIMAS ALUCOLOR® FIX

bk Ancho construcción (detrás de guías)

Mínimo	
accionamiento manual	320
con rodillo de resorte*	500
accionamiento motor	750
Máximo	3000
con rodillo de resorte*	2000
con proyección estándar	2000
con proyección de palanca	2500

hl Altura luz

Mínimo	400
con proyección	1000
Máximo	2500

bk x hl Superficie máxima admisible

Persianas enrollables individuales	5.5 m ²
con rodillo de resorte*	3.5 m ²
Instalaciones acopladas	
2 persianas enrollables	6 m ²

DIMENSIONES MÁXIMAS ALUCOLOR® TRADICIONAL

bk Ancho construcción (detrás de guías)

Mínimo	
accionamiento manual	400
con rodillo de resorte*	500
accionamiento motor	750
Máximo	
laminas de las persianas enrollables 41 mm	4000
laminas de las persianas enrollables 25 mm	5000
con rodillo de resorte*	2000
con proyección estándar	2000
con proyección de palanca	2500

hl Altura luz

Mínimo	400
con proyección	1000
Máximo	4000
con rodillo de resorte* / Proyección	2500

bk x hl Superficie máxima admisible

Persianas enrollables individuales	
laminas de las persianas enrollables 41 mm	9 m ²
laminas de las persianas enrollables 25 mm	10 m ²
con rodillo de resorte*	3.5 m ²
con proyección	6 m ²
Instalaciones acopladas	
2 persianas enrollables	9 m ²

* sólo con laminas de 25 mm





Su distribuidor:

Griesser, protección solar. Calidad desde 1882.
www.griesser.com