

 **GRIESSER**

Persianas enrollables de Griesser.
Minicolor®



Minicolor®

La persiana enrollable en capialzado Minicolor® para montaje empotrado puede montarse tanto en construcciones nuevas como, en caso de reformas, en cajones de persiana o dinteles ya existentes. Las lamas espumadas e insonorizantes de 37mm le ofrecerán una noche silenciosa para el reposo, a lo cual también contribuye la protección opcional antirrobo. Por último, el aire fresco no deja de penetrar desde el exterior gracias a las rendijas de ventilación e iluminación de las lamas o mediante el sistema mecánico de proyección opcional.



Lamas espumadas 37mm



Sistema de montaje Fix



Sistema de montaje Tradicional



Bloqueo automático para sistema Fix (opción)



Cojinete Fix variable



Rieles guía

Aspectos destacados del producto Minicolor®

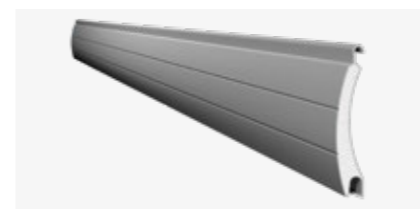


Pestillo manual (opción)



Proyección (opción)

LA TÉCNICA QUE CONVENCE EN TODO DETALLE



Tejido de persiana enrollable

Las lamas de 37 mm de Minicolor®, ligeramente abombadas, están espumadas con poliuretano libre de CFC, respetuoso con el medioambiente. El tejido de Minicolor® se suministra de serie con rendijas de ventilación e iluminación (salvo en accionamientos con rodillo elástico).



Cojinete Fix variable

El cojinete Fix variable permite un ajuste vertical y horizontal del rodillo y el tejido en el lugar de montaje.



Rieles guía

21×30 mm, 23×31 oder 23×36mm de aluminio extruido con sistema insonorizante resistente a la intemperie. Los agujeros oblongos garantizan una fijación correcta y flexible de los rieles guía en la pared.



Protección antielevación por bloqueo automático (opción)

Un sistema mecánico especial impide automáticamente que se suba el tejido. El bloqueo automático se disponibiliza tanto en la versión Fix como en la versión Tradicional.



Zócalo con pestillo manual (opción)

Zócalo de aluminio de extrusión con pestillo manual contra el levantamiento forzado cuando el tejido está cerrado. En modelos a motor no está disponible el pestillo manual.



Proyección (opción)

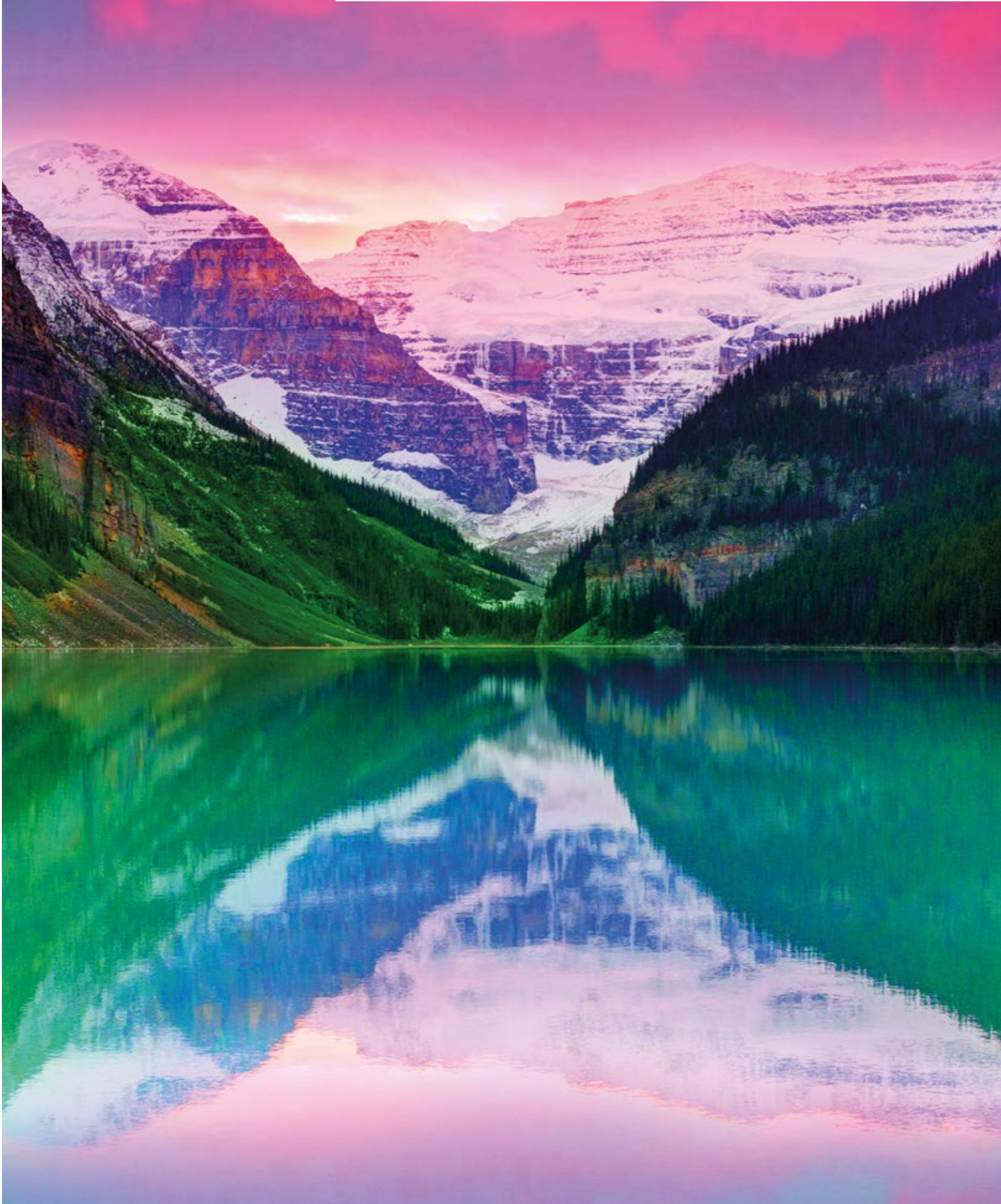
La proyección permite una mayor transparencia y una mejor circulación del aire cuando el tejido está cerrado. En modelos a motor la proyección no está disponible.



Sistema de montaje

Le ofrecemos Minicolor® en dos variantes de montaje, la versión Fix y la versión Tradicional.

Nuestro mundo de color



NUESTROS COLORES

Nuestra colección le ofrece una amplia selección. Estamos convencidos de que ofrece alternativas para todos los gustos.

COLORES

			Rahmen- elemente		
			Endschiene, Führungen	DP 37	
VSR-010	NCS S 0502-B	Blanco		●	●
VSR-901	NCS S 0502-Y	Blanco puro		●	●
VSR-130	NCS S 3000-N	Gris		●	●
VSR-140	RAL-9006	Gris aluminio		●	●
VSR-907	RAL-9007	Gris aluminio		●	●
VSR-904	NCS S 1502-G	Gris claro		●	●
VSR-240	NCS S 2010-Y30R	Beige claro		●	●
VSR-909	NCS S 2020-G90Y	Beige verde		●	●
VSR-110	NCS S 4010-Y50R	Beige		●	●
VSR-780		Bronce		●	●
VSR-903	NCS S 4030-R90B	Azul paloma		●	●
VSR-440	NCS S 5040-B	Azul ultramar		●	●
VSR-906	RAL-5002	Ultramarineblau		●	●
	RAL-7016	Gris antracita		●	●
VSR-050		Azul pastel		●	●
VSR-908	NCS-S 3040-B40G	Azul turquesa		●	●
VSR-080		Verde pálido		●	●
	RAL-6025	Verde helecho		●	●
VSR-220	NCS S 7020-B90G	Verde musgo		●	●
VSR-071	NCS-S 8010-Y50R	Marrón		●	●
VSR-720	NCS-S 1080-Y20R	Amarillo cromo		●	●
	RAL-3012	Rojo beige		●	●
VSR-120	NCS-S 3560-Y80R	Terracotta		●	●
VSR-330	NCS-S 3560-R	Rojo púrpura		●	●
	RAL-4004	Violeta burdeos		●	●
G 23	NCS S 1010-Y10R	Crema		●	●
G 84	Imitation Golden Oak	Golden Oak		●	●

Nuestro Confort



AUTOMATISMOS

Minicolor® puede accionarse a través de diferentes sistemas de automatismo: desde el sencillo emisor manual remoto hasta un automatismo central o un sistema de gestión de edificios, cuyo funcionamiento dependerá de la hora, la posición del sol y el tiempo.

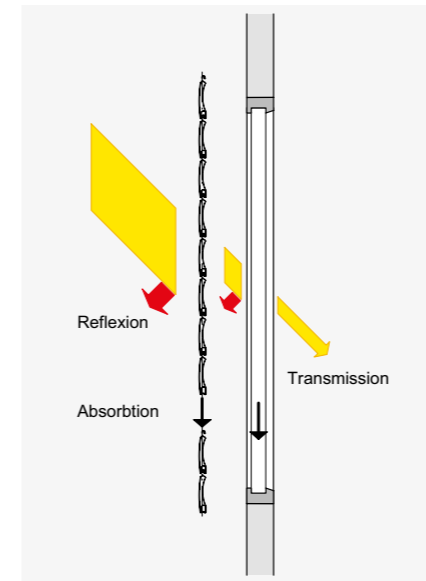
Confort térmico

Las condiciones ambientales cambian a lo largo del día y de las estaciones. Con el automatismo de estores Griesser, podrá ajustar la protección solar a las condiciones variables del exterior según sus necesidades individuales. El ajuste es tan sencillo que aun así le quedará tiempo para dedicarse a las cosas más importantes de la vida.

Un óptimo concepto de luz natural que convierte la climatización artificial durante el verano en algo superficial. Le permite ahorrarse costes energéticos y probablemente algún que otro resfriado desagradable durante el verano. Por el contrario, durante el invierno el sistema de protección solar puede ofrecer protección contra el frío y dejar penetrar en el interior los rayos de sol poco frecuentes, de forma que también se pueden ahorrar costes energéticos y, claro está, pañuelos.

Confort visual

El bienestar en la propia vivienda también significa poder decidir por sí solo cuánto se quiere mostrar de uno mismo. Con Minicolor® estará protegido contra miradas no deseadas procedentes del exterior.



BiLine emisor manual

BILINE - RADIOCONTROL

El sistema de automatismo Griesser BiLine ofrece un diseño actual y gran seguridad funcional mediante tecnología de enrutamiento. Los sistemas de radiocontrol tienen la ventaja de que se instalan rápidamente, tanto en construcciones nuevas como en el posterior equipamiento de una automatización ya existente en la construcción.



Simu emisor manual

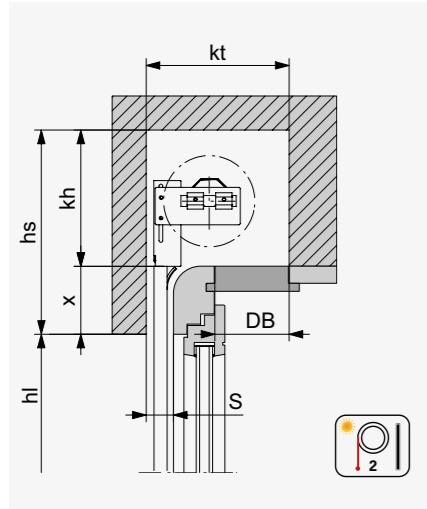
SIMU - RADIOCONTROL

El sistema de radiocontrol Simu es una solución compacta que no implica renunciar a la comodidad de manejo gracias a su sistema de telecontrol. La moderna forma del emisor manual se adapta a la mano y facilita el manejo.

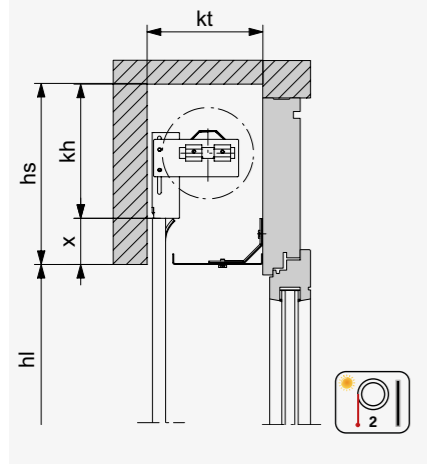


La técnica que convence en todo detalle

Sección vertical: ejemplo dintel

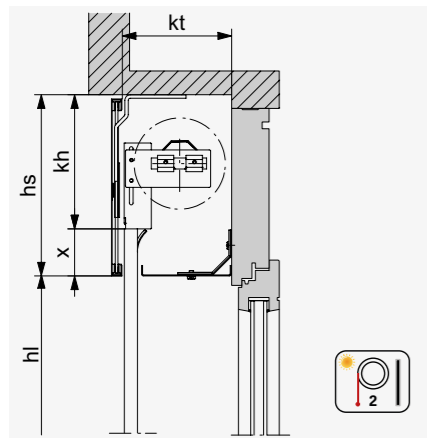


Con el accionamiento manual, el zócalo sobresale 20 mm por debajo del dintel.



Con protección inferior. Con el accionamiento manual, el zócalo sobresale 20 mm por debajo del dintel.

Sección vertical: ejemplo tapa



Con el accionamiento manual, el zócalo sobresale 20 mm por debajo del dintel.

PERSIANAS ENROLLABLES PARA MONTAJE EN NICHOS – FIX



DIMENSIONES DEL LINTEL EN FUNCIÓN DE LA ALTURA

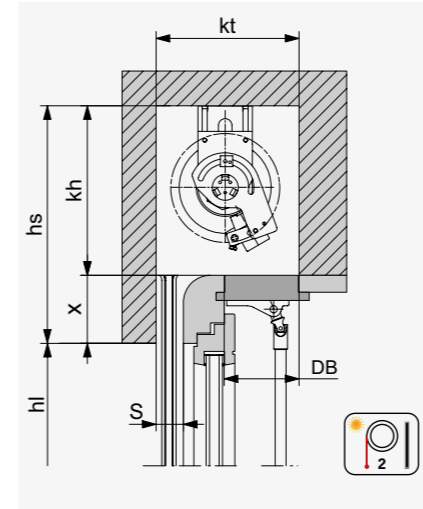
Lama de alu. DP37

hl	Profu. del cajón mín. (kt) = Alt. del cajón mín. (kh)	
		Bloqueo automático (opción)
1100	140	140
1300	145	150
1500	150	160
1700	160	175
1900	170	180
2100	180	180
2300	185	185
2500	190	190
3000	195	195
Standard: Eje en acero octá.	ø 60 mm	ø 60 mm

El sistema Minicolor® está especialmente pensado para dinteles de reducidas dimensiones. El soporte y cojinete están fijados a las guías.

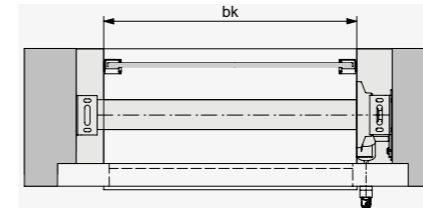
La altura de la tapa será al menos 30 mm mayor que kh (dependiendo de la situación).

Sección vertical: ejemplo dintel



Con el accionamiento manual, el zócalo sobresale 20 mm por debajo del dintel.

Sección horizontal: ejemplo dintel



PERSIANAS ENROLLABLES PARA MONTAJE EN NICHOS – TRADICIONAL



DIMENSIONES DEL LINTEL EN FUNCIÓN DE LA ALTURA

Lama de alu. DP37

hl	Profu. del cajón mín. (kt) = Alt. del cajón mín. (kh)
1100	140
1300	145
1500	150
1700	160
1900	170
2100	180
2300	185
2500	190
3000	195
Standard: Eje en acero octá.	ø 60 mm

En el sistema Minicolor® Tradicional el soporte y cojinete se fijan al dintel.

LEYENDA

- bk = Ancho construcción
- hl = Altura luz
- hs = Altura del dintel
- kt = Profundidad de cajón
- kh = Altura de cajón
- Todas las medidas en mm.



Pestillo manual (opción)

DIMENSIONES MÁXIMAS MINICOLOR® FIX

Lama de alu. DP37 / Guía 20x30

	bk mín.	bk máx.	hl mín.	hl máx.	A máx. ¹⁾
Manivela	400	2500	400	3000	5.5 m ²
Rud. de resorte ²⁾	600	2000	400	2500	3.5 m ²
Motor	740	2500	400	3000	5.5 m ²
Motor radio.	840	2500	400	3000	5.5 m ²
Proyección	400	2000	1000	3000	5 m ²

Lama de alu. DP37 / Guía 20x45

	bk mín.	bk máx.	hl mín.	hl máx.	A máx. ¹⁾
Manivela	400	3500	400	3000	5.5 m ²
Rud. de resorte ²⁾	600	2000	400	2500	3.5 m ²
Motor	740	3500	400	3000	5.5 m ²
Motor radio.	840	3500	400	3000	5.5 m ²
Proyección	400	2000	1000	3000	5 m ²

DIMENSIONES MÁXIMAS MINICOLOR® TRADICIONAL

Lama de alu. DP37 / Guía 20x30

	bk mín.	bk máx.	hl mín.	hl máx.	A máx. ¹⁾
Manivela	400	2500	400	3000	6 m ²
Rud. de resorte ²⁾	600	2000	400	2500	3.5 m ²
Motor	740	2500	400	3000	6 m ²
Motor radio.	840	2500	400	3000	6 m ²
Proyección	400	2000	1000	3000	5 m ²




Lama de alu. DP37 / Guía 20x45

	bk mín.	bk máx.	hl mín.	hl máx.	A máx. ¹⁾
Manivela	400	3500	400	3000	6 m ²
Rud. de resorte ²⁾	600	2000	400	2500	3.5 m ²
Motor	740	3500	400	3000	6 m ²
Motor radio.	840	3500	400	3000	6 m ²
Proyección	400	2000	1000	3000	5 m ²

¹⁾ Máx. due avvolgibili accoppiati 6 m²

²⁾ Solo con telo senza fessure per passaggio della luce, dispositivo aggiuntivo di chiusura manuale.

VISTA GENERAL DE MODELOS MINICOLOR® FIX Y TRADICIONAL

Lamas de aluminio		DP37
Zócalo		
A54		●
Topes		
Escuadra de tope		● A54
Escuadra de tope refor- zada		● A54
Guías		
21 x 30 mm		●
23 x 31 mm		○
23 x 36 mm		○
Proyección (sólo manivela)		
CH1		○
Bloqueo		
Pestillo manual A50		○
Bloqueo automático	Manivela	○
	Motor	○
Accionamiento		
Manivela		●
Motor		●
Rudillo de resorte		●
Acopladas	Manivela	●
	Motor	●

LEYENDA

● Standard

○ Opción



Su distribuidor:

Griesser, protección solar. Calidad desde 1882.
www.griesser.com